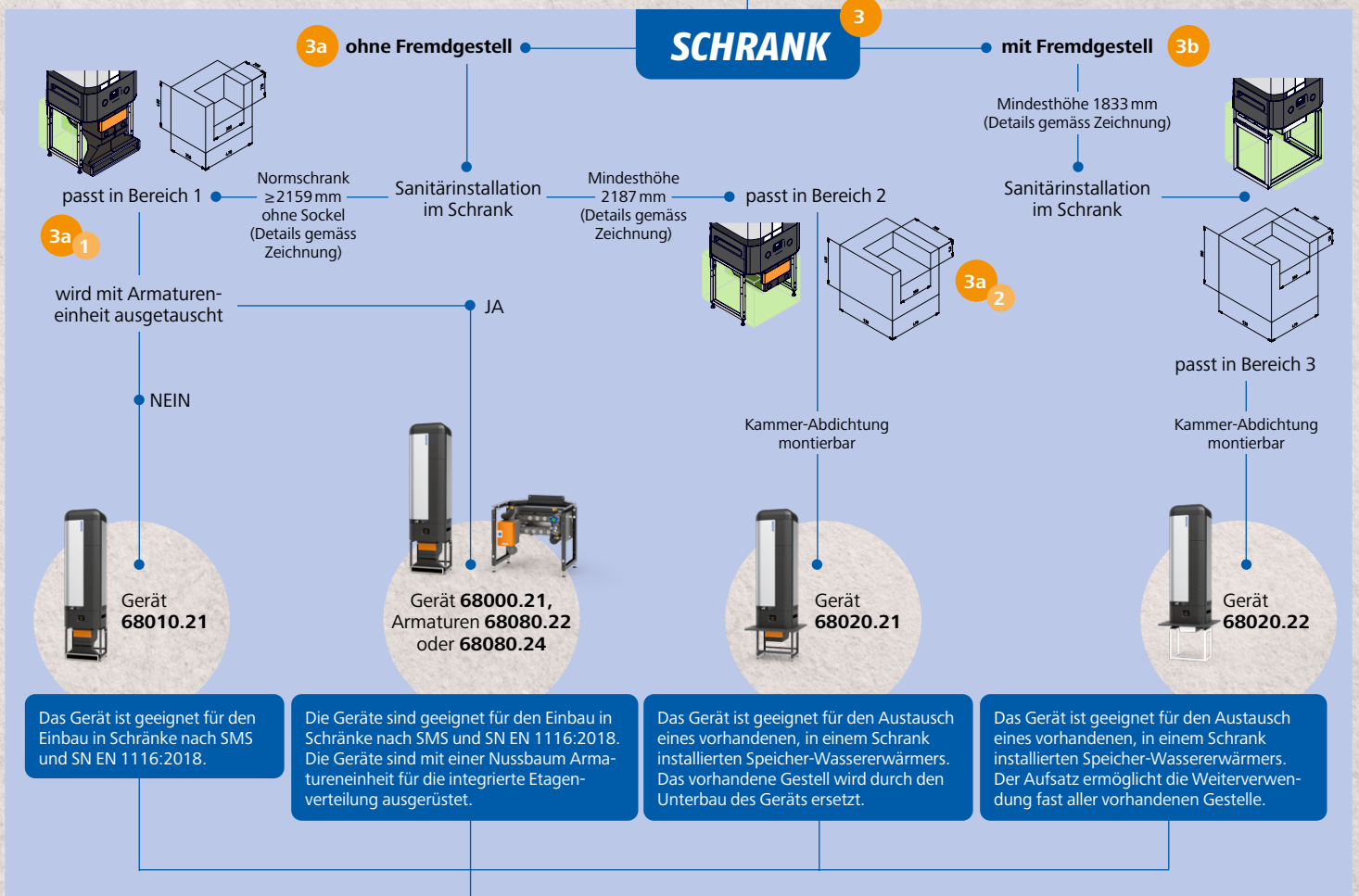
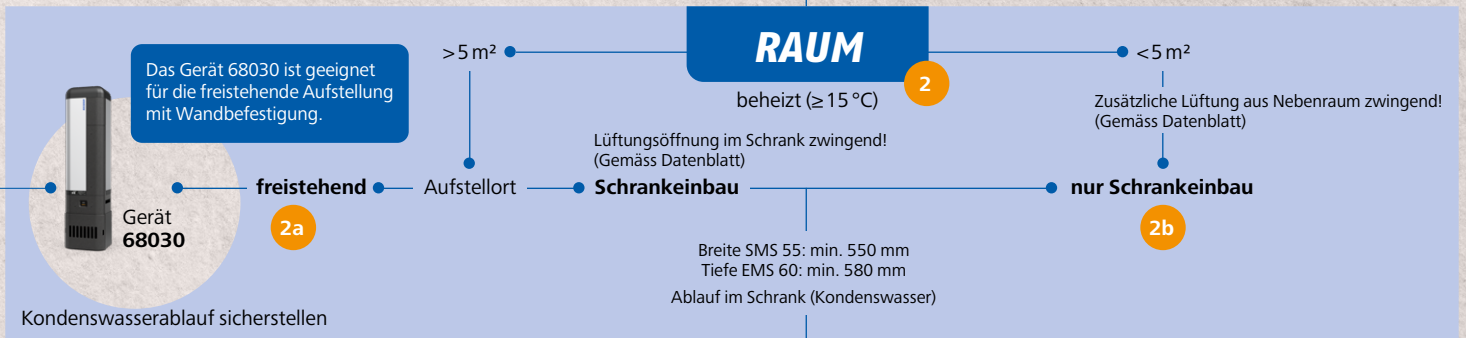


AQUAPRO^{eco}therma

SCHNELL UND EINFACH ZUM RICHTIGEN GERÄTETYP

1 WARMWASSERBEDARF



Sanitärinstallation wie bei einem herkömmlichen Gerät

4 Zugänglichkeit

5 Elektrische Anschlüsse

6 Lieferung

Weitere Details siehe Datenblatt Aquapro-Ecotherma

NUSSBAUM^{RN}

Gut installiert Bien installé Ben installato

1 Warmwasserbedarf

Checkliste

Grenzwerte Geräte im Wärmepumpenbetrieb

4 Personen pro Haushalt, einfacher Standard ¹⁾ / 43 l pro Person	Ja
3 Personen pro Haushalt, hoher Standard ¹⁾ / 57.3 l pro Person	Ja

Entnahmestellen: max. 12 l/Min. Max. Volumen Mischwasser (40 °C) 264 l, Solltemperatur 56 °C Bereitschaftsvolumen 172 l, Solltemperatur 60 °C – 40 °C	OK
---	----

¹⁾ nach SIA 385/2

Bei Austauschinstallationen:

Nennvolumen Elektroboiler

≤ 200 l	Ja	Betrieb im Eco-200-Modus
> 250 l	Ja	Ein Gerätebetrieb mit den Betriebswerten gemäss nachstehender Tabelle ist möglich:

Ecotherma Betriebsmodus	Einsparung gegenüber Elektroboiler	Max. Volumen Mischwasser (40 °C) pro 24 h	Optimale Bewohnerzahl	COP	Max. Volumen Mischwasser (40 °C)
	bis zu	[Liter/Tag]			[Liter]
Eco 200	ca. 65 %	264	3	2.8	264
¹⁾ Comfort 250	ca. 65 – 58 %	bis 300	3	2.8 – 2.2 ²⁾	264
¹⁾ Comfort 300	ca. 65 – 52 %	bis 350	4	2.8 – 1.9 ²⁾	264

¹⁾ Im Betriebsmodus Comfort 250/300 wird die Wärmepumpe, abhängig vom Warmwasserbedarf, durch das elektrische Heizelement unterstützt.

²⁾ COP Gerät

Werte in Tabelle bei Solltemperatur 56 °C

Geräteauswahl

1 Warmwasserbedarf

Innerhalb Grenzwerte des Geräts	OK
---------------------------------	----

2 Raum

Raumtemperatur ≥ 15 °C	OK
------------------------	----

Raumhöhe ≥ 2200 mm	OK
--------------------	----

2a

Raumgrundfläche > 5 m²
Schrankaufstellung: Öffnungen für Zuluft (200 cm²) und Abluft (200 cm²) zwingend.

Ja → Geräte 68000.21, 68010, 68020 oder Gerät 68030 für freistehende Aufstellung

2b

Raumgrundfläche < 5 m²
Lüftungöffnung in der Türe vorhanden.
Abluftöffnung in beheizten Nebenraum.
Öffnungen für Zuluft (200 cm²) und Abluft (300 cm²) zwingend.

Ja
OK
OK → Geräte 68000.21, 68010, 68020, Schrankeinbau ist zwingend

Weitere Details siehe Datenblatt Aquapro-Ecotherma

NUSSBAUM_{RN}

Gut installiert Bien installé Ben installato

3

Schrank und Sanitärinstallation

Schrankbreite ≥ 550 mm
 Schranktiefe ≥ 580 mm
 Ablauf im Schrank (Kondenswasser)

OK
 OK
 OK

3a

Schrank ohne Fremdgestell

3a₁

Normschrank ≥ 2159 mm ohne Sockel (Details gem. Zeichnung)

Sanitärinstallation passt in Bereich 1

Austausch der Sanitärinstallation durch eine Armatureinheit?

Passgenauer Lüftungseinlass (200 cm^2) unten für Standard-Lüftungsgitter

3a₂

Schrankhöhe ≥ 2187 mm (Details gem. Zeichnung)

Sanitärinstallation passt in Bereich 2

Lüftungseinlass $\geq 200 \text{ cm}^2$ unten und oben

Kammer-Abdichtung montierbar

Ja

OK

Ja

Ja

OK \rightarrow Gerät 68000.21,
 Armatureinheiten: 68080.22, 68080.24

Ja

OK

OK \rightarrow Gerät 68020.21

3b

Schrank mit Fremdgestell

Abstand zwischen Fremdgestell und Schrankdecke ≥ 1833 mm

Sanitärinstallation passt in Bereich 3

Lüftungseinlass $\geq 200 \text{ cm}^2$ unten + oben

Kammer-Abdichtung montierbar

Ja

OK

Ja

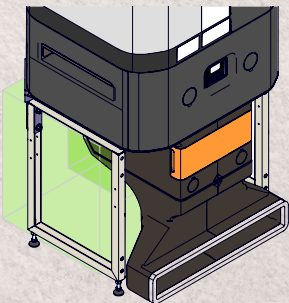
OK

OK \rightarrow Gerät 68020.22

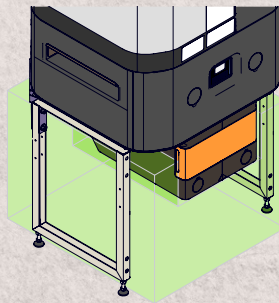
Freie Bereiche für bestehende Sanitärinstallationen im Schrank:

3a₁

Bereich 1 (Geräte 68000.21, 68010.21)

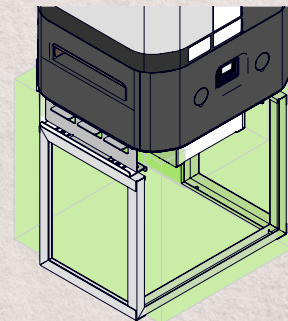
3a₂

Bereich 2 (Gerät 68020.21)

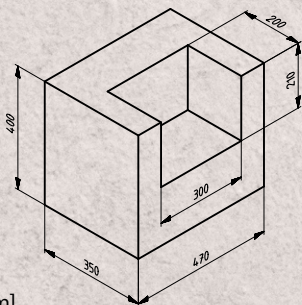


3b

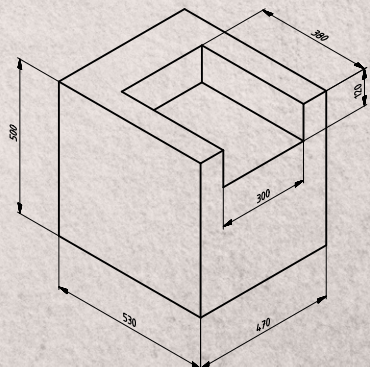
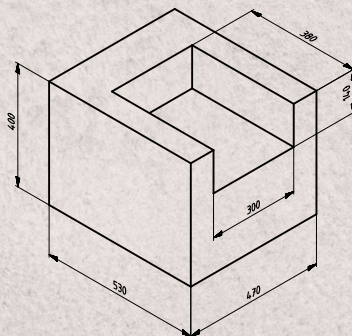
Bereich 3 (Gerät 68020.22)



Installationsbereich Sanitärinstallation



[mm]



Weitere Details siehe Datenblatt Aquapro-Ecotherma

NUSSBAUM_{RN}

Gut installiert Bien installé Ben installato

Sanitärinstallation

3a 1 3a 2 3b Checkliste

Kaltwasseranschluss bzw. -verteiler	OK
Warmwasseranschluss bzw. -verteiler	OK
Austausch der Armaturen, der Verteiler und der Sicherheitsarmaturen	Ja Nein Der Austausch der Sicherheitsarmaturen ist empfohlen.
Ablauf unterhalb des Geräts	OK
Wasserzähler	Ja Nein Hinweis: Die Armatureneinheiten 68080.22 und 68080.24 verfügen über einen Anschluss für die Messkapsel Koax.

Zugänglichkeit

4 Checkliste

Für Geräteinstallation	OK, Geräteabmessungen: siehe Datenblatt 68000
Für Wartung und Service	OK, Platzbedarf: siehe Datenblatt 68000
Hubwagen erforderlich?	Ja Nein Die Verwendung des Hubwagens ist empfohlen.

Elektrische Anschlüsse

5 Checkliste

Steckdose T13, 230V AC, mit separater Absicherung und FI-Schutzschalter vorhanden?	OK Hinweis: Die Absicherung muss mit einem FI-Schutzschalter realisiert werden.
Elektroinstallation 400/230 V AC erforderlich?	Nein Ja → durch Fachhandwerker erstellen lassen
Ethernet-Anschluss für die Anbindung an myNussbaum	Nein Ja
WLAN-Verbindung für die Anbindung an myNussbaum	Nein Ja Hinweis: Die Verbindung mit dem WLAN des Mieters ist nicht empfohlen.
Anbindung an PV-Anlage	Nein Ja
Anbindung an Gebäudeleitsystem	Nein Ja

Lieferung

6 Checkliste

Lieferfrist	OK
Entsorgung Elektroboiler	OK
7 Inbetriebnahme zwingend einrechnen	OK

Weitere Details siehe Datenblatt Aquapro-Ecotherma

NUSSBAUM_{RN}

Gut installiert Bien installé Ben installato

Hersteller Armaturen und Systeme Sanitär- und Heiztechnik
Martin-Disteli-Strasse 26, Postfach, CH-4601 Olten, T 062 286 81 11
info@nussbaum.ch, nussbaum.ch