



22087 - Valvola di campionamento, per prelievo di campioni di acqua potabile

1 Sicurezza

1.1 Rispettare le direttive

- Rispettare le disposizioni della direttiva W3 della SSIGA.

1.2 Montaggio da parte di persone qualificate

- La valvola di campionamento può essere montata soltanto da professionisti della tecnica idrosanitaria qualificati conformemente alle prescrizioni edilizie locali.

2 Descrizione del prodotto

2.1 Struttura

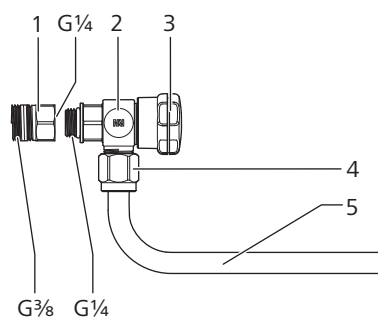


Fig. 1: Componenti della valvola di campionamento

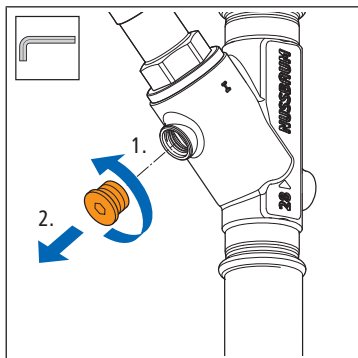
1	Adattatore 1/4 - 3/8
2	Valvola di campionamento
3	Volantino
4	Dado
5	Tubo di scarico

3 Montaggio e messa in servizio

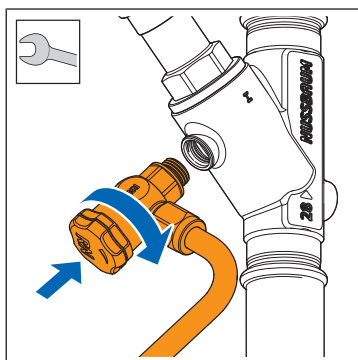
3.1 Montaggio della valvola di campionamento

Requisiti:

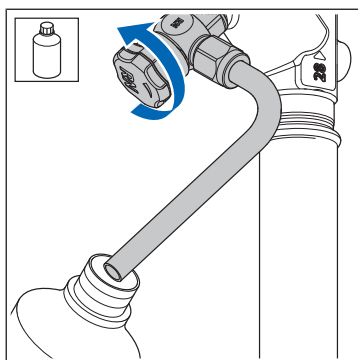
- ✓ L'impianto deve essere privo di pressione.



1. Svitare il tappo di chiusura sull'apertura per lo svuotamento della rubinetteria utilizzando una chiave esagonale (mis. 5 per 1/4" o mis. 6 per 3/8").



2. Avvitare la valvola di campionamento. In caso di rubinetteria con un'apertura per lo svuotamento da 3/8" utilizzare l'adattatore fornito in dotazione.
3. In caso di scarsa accessibilità è possibile smontare temporaneamente il volantino.



4. Aprire la valvola.
5. Effettuare il prelievo di campioni in conformità alle prescrizioni di legge. Maggiori informazioni sono riportate nel capitolo «Prelievi di campioni» nel documento «Tematiche relative all'igiene dell'acqua potabile», Tematiche 299.1.006. La SSIGA mette a disposizione ulteriori informazioni approfondite sulla procedura di analisi dell'acqua potabile nella propria piattaforma metodologica www.svgw.ch/it/acqua/piattaforma-metodi/

Ulteriori informazioni e la versione più recente del presente documento sono disponibili sul nostro sito web www.nussbaum.ch.



22087