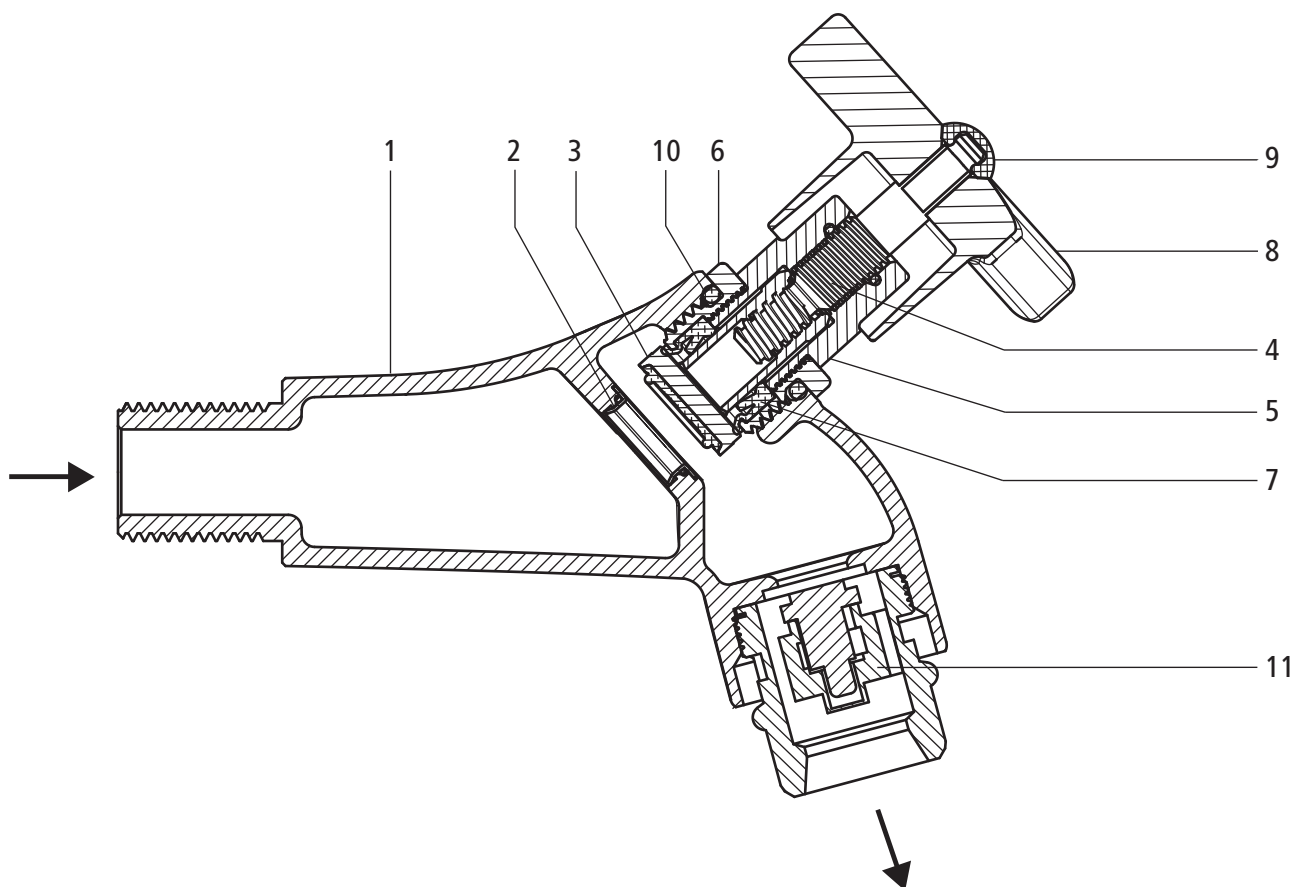




- 41130** - Rubinetto da giardino, con volantino in materiale sintetico antracite
- 41131** - Rubinetto da giardino, con volantino metallico
- 41132** - Rubinetto da giardino, con stanghetta
- 41133** - Rubinetto da giardino, con chiave estraibile

## Costruzione e materiali



<b>1</b>	Corpo	Bronzo CC246E
<b>2</b>	Sede della valvola	Acciaio inossidabile
<b>3</b>	Piattello	Acciaio inossidabile / EPDM
<b>4</b>	Perno	Ottone
<b>5</b>	Testa	Ottone
<b>6</b>	Collegamento filettato	Ottone CW724R
<b>7</b>	Tenuta del perno	EPDM
<b>8</b>	Volantino (41130)	Materiale sintetico
	Volantino (41131)	Bronzo CC246E cromato
	Stanghetta (41132)	Bronzo CC246E
	Chiave estraibile (41133)	Bronzo CC246E
<b>9</b>	Pomello d'arresto (solo 41131 e 41132)	Materiale sintetico
<b>10</b>	O-ring	EPDM
<b>11</b>	Sfiato per tubo completo (tipo HB)	Ottone

## Dati tecnici

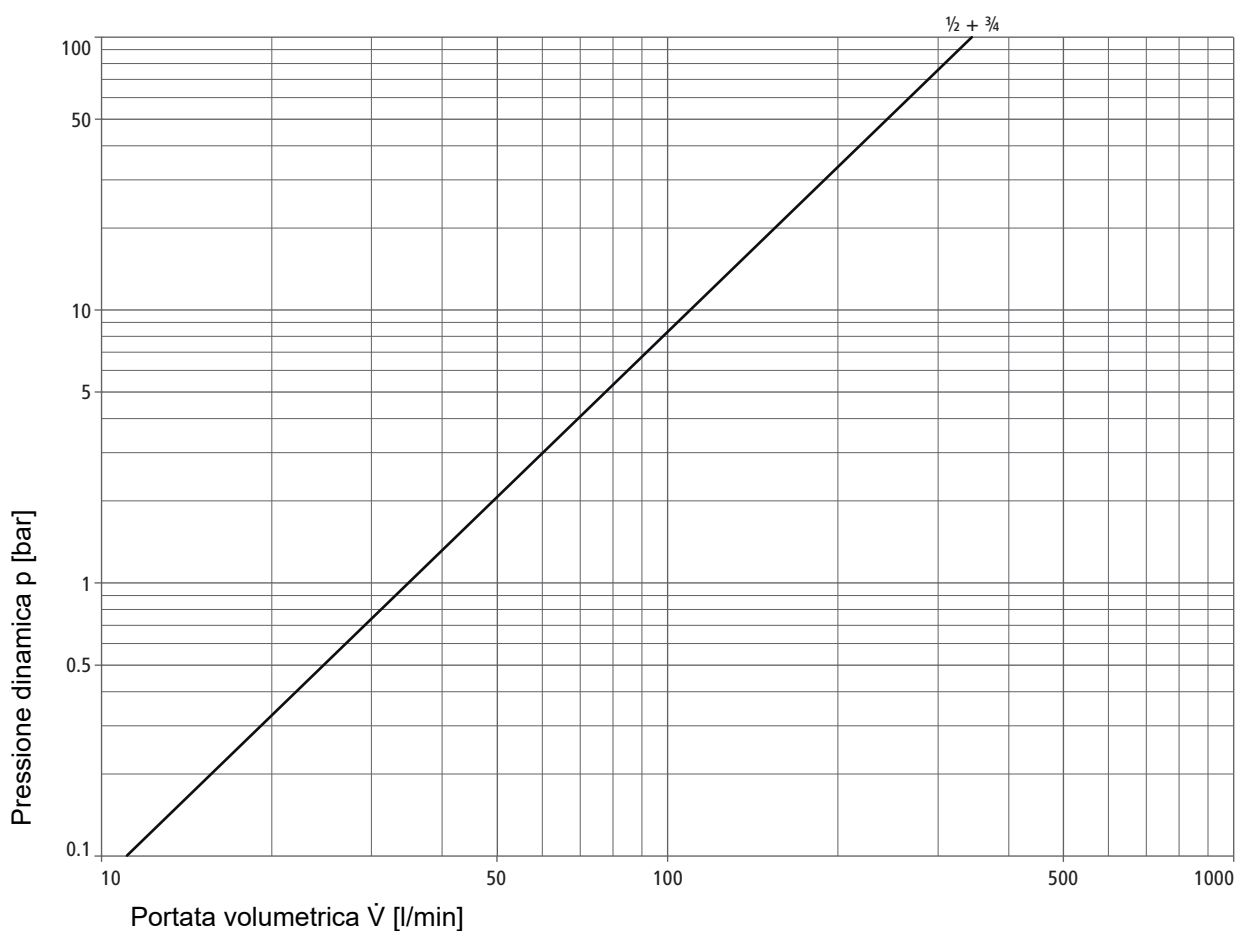
Pressione nominale		PN 16
Pressione d'esercizio max.	[bar]	16
Temperatura max. medio	[°C]	90

## Avvertenze per l'impiego

Per l'impiego del prodotto devono essere rispettati i seguenti requisiti e le seguenti avvertenze:

- La valvola non è dotata di protezione antigelo e deve essere svuotata prima che le temperature scendano eccessivamente. A tale scopo chiudere la tubatura di alimentazione, aprire il rubinetto da giardino e svuotare la tubatura di alimentazione tramite la valvola di scarico accanto alla valvola d'arresto.

## Diagramma di prestazione



Ulteriori informazioni e la versione più recente del presente documento sono disponibili sul nostro sito web [www.nussbaum.ch](http://www.nussbaum.ch).



41130



41131



41132



41133