

Warmwasser

gültig ab: 16. August 2024

NUSSBAUM_{RN}

Gut installiert Bien installé Ben installato

Anwendungen und Lösungen

Inhaltsverzeichnis

1	Einleitung.....	5
2	Grundlagen und Anforderungen	6
2.1	Temperaturen.....	6
2.2	Ausstosszeiten.....	7
2.3	Gesetzliche Vorgaben.....	7
2.3.1	Schweizerische Bundesgesetze.....	7
2.3.2	Kantonale Energieverordnungen (KEV)	7
2.3.3	Mustervorschriften der Kantone im Energiebereich (MuKE).....	7
2.4	Normen und Richtlinien	8
3	Warmwasserbedarf	9
4	Entnahmepprofile.....	10
5	Lastprofile	11
6	Energiearten zur Wassererwärmung	12
6.1	Chemische Energie	12
6.2	Elektrische Energie	12
6.3	Strahlungsenergie	13
6.4	Umweltwärme.....	13
6.5	Abwärme.....	13
7	Wärmeerzeugung	14
7.1	Wärmeübertrager.....	14
7.2	Widerstandsheizungen.....	15
7.3	Wärmepumpe.....	16
7.4	Thermische Solaranlage	18
7.5	Photovoltaik-Anlage (Power to Heat).....	19
7.5.1	Power-to-Heat-Nutzung mit Widerstandsheizung.....	19
7.5.2	Power-to-Heat-Nutzung mit Wärmepumpe.....	20
8	Wassererwärmer	21
8.1	Speicher-Wassererwärmer.....	21
8.1.1	Direkt erwärmter Speicher-Wassererwärmer.....	21
8.1.2	Indirekt erwärmter Speicher-Wassererwärmer mit innenliegendem Wärmeübertrager....	22
8.1.3	Indirekt erwärmter Speicher-Wassererwärmer mit aussenliegendem Wärmeübertrager..	23
8.1.4	Speicher-Wassererwärmer mit Pufferspeicher (Kombispeicher)	24
8.1.5	Serienschaltung von Speicher-Wassererwärmern.....	25
8.1.6	Schichtung.....	26
8.1.7	Korrosionsschutz	27

8.2	Durchfluss-Wassererwärmer	29
8.3	Frischwasserstation	30
9	Warmwasser-Verteilsysteme	31
9.1	Einzelversorgung	31
9.2	Dezentrale Warmwasserversorgung	32
9.2.1	Gruppenversorgung mit Durchlauf-Wassererwärmern	32
9.2.2	Gruppenversorgung mit Speicher-Wassererwärmern	33
9.3	Zentrale Warmwasserversorgung	34
9.4	Wärmesiphon	35
10	Hygienische Anforderungen an die Warmwasserversorgung	37
11	Temperaturhochhaltung in Warmwasserverteilungen	38
11.1	Zirkulationssystem	38
11.1.1	Zirkulationsleitungen	39
11.1.2	Zirkulationspumpen	40
11.2	Warmhalteband	41
12	Schutz vor Verbrühungen	42
13	Wärmedämmung	43
13.1	Hinweise zur Auslegung von Wärmedämmungen	43
13.2	Warmwasserleitungen	44
13.3	Kaltwasserleitungen	45
13.4	Verzögerung der Kaltwassererwärmung in Steigzonen	46
13.4.1	Problematik	46
13.4.2	Lösungen	46
13.4.3	Schachtausflockung	50
13.4.4	Zusammenfassung	51
13.5	Frostschutz	51
14	Auslegung von Warmwasserversorgungen	52
14.1	Speicher-Wassererwärmer	52
14.1.1	Warmwasserbedarf	52
14.1.2	Wärmebedarf für das Warmwasser	53
14.1.3	Anfangswert des Warmwasservolumens	53
14.1.4	Anfangswert des Spitzendeckungsvolumens	53
14.1.5	Anfangswert des Steuervolumens	54
14.1.6	Anfangswert des Speichervolumens	55
14.1.7	Speicherwärmeverluste	55
14.1.8	Wärmeverlust der warmgehaltenen Leitungen	56
14.1.9	Wärmeverluste der Ausstossleitungen	56
14.1.10	Wärmebedarf der Warmwasserversorgung	56
14.1.11	Endwert des Warmwasservolumens	57

14.1.12	Endwert des Spitzendeckungsvolumens	57
14.1.13	Endwert des Steuervolumens	57
14.1.14	Endwert des Speichervolumens	58
14.1.15	Hygienische Überprüfung des Speichervolumens	58
14.2	Zirkulationssysteme	59
14.2.1	Wärmeverlust der Warmwasserleitungen	60
14.2.2	Förderstrom der Zirkulationspumpe	61
14.2.3	Volumenströme	62
14.2.4	Nennweiten der Zirkulationsleitungen	62
14.2.5	Druckverluste durch Rohrreibung und Einzelwiderstände	63
14.2.6	Auswahl der Zirkulationspumpe	63
14.2.7	Auslegungsbeispiel	64
14.3	Ausstosszeiten	69
14.3.1	Berechnung der Ausstosszeit	69
14.3.2	Temperaturverlauf an einer Warmwasser-Entnahmestelle	70
14.3.3	Messung der Ausstosszeit	70
15	Zulassungen und Bescheinigungen	72
15.1	SVGW-Zertifizierungsreglemente	72
15.2	Energieverbrauchskennzeichnung (Energieetikette)	72
16	Nussbaum Lösungen	73
17	Weiterführende Informationen	76
18	Glossar	77
19	Anhang	80
19.1	Lesebeispiel zum Leistungsdiagramm des Rückflussverhinderers	80
19.2	Lesebeispiel zum Leistungsdiagramm des Zirkulationsventils	81
19.3	Auslegungsbeispiel Zirkulationspumpe	82
19.4	Druckverlusttabelle Optipress-Rohre	83
19.5	Druckverlusttabelle Optiflex-Rohre	86
20	Quellenverzeichnis	90

1 Einleitung

Warmwasserversorgungen gehören zur Grundausstattung von Wohnungen, gewerblichen und öffentlichen Gebäuden. Der Nutzer erwartet, dass hygienisch einwandfreies Warmwasser jederzeit, in ausreichender Menge und mit der gewünschten Temperatur zur Verfügung steht. Der Installateur steht vor der Herausforderung, eine Warmwasserversorgung zu installieren, die den Warmwasserbedarf bei minimalem Energieverbrauch deckt und hygienisch kritische Wassertemperaturen nicht entstehen lässt.

Dieses Dokument gibt einen Überblick über die verschiedenen Systeme zur Warmwasserversorgung und enthält Informationen zu normativen Anforderungen sowie zur Auslegung von Wassererwärmern und Warmwasserverteilungen. Schliesslich werden die von der R. Nussbaum AG in diesem Bereich angebotenen Lösungen gezeigt.

2 Grundlagen und Anforderungen

2.1 Temperaturen

Die Temperatur des warmen Trinkwassers sollte in einer Trinkwasserinstallation nach den allgemein anerkannten Regeln der Technik im gesamten zirkulierenden System bei mindestens 55 °C liegen, um das Risiko einer Legionellen-Kontamination gering zu halten. Die Austrittstemperatur am Wassererwärmer sollte mindestens 60 °C betragen.

Die folgende Tabelle enthält eine Übersicht der in den Richtlinien geforderten Temperaturen in der Warmwasserversorgung:

Messstelle	SIA 385/1	SVGW W3/E3
Speicher-Wassererwärmer	—	60 °C
Warmwasserverteilsystem	55 °C	55 °C
Entnahmestelle	50 °C	50 °C
Kaltwasser	≤ 25 °C	≤ 25 °C

Tab. 1: Temperaturen in der Warmwasserversorgung mit warmgehaltenen Leitungen

Die Norm SIA 385/1 definiert keine Temperatur des Warmwassers im Speicher, da je nach Anlagenkonfiguration eine Temperatur von z. B. 58 °C ausreichend sein kann. Wichtig ist die Einhaltung einer Temperatur von minimal 55 °C in der gesamten Warmwasserversorgung.

Die Temperatur ist aus trinkwasserhygienischer Sicht eine kritische Grösse. Der Temperaturbereich von 25 °C bis 45 °C sollte vermieden werden, da er für die Vermehrung pathogener Mikroorganismen besonders günstig ist.

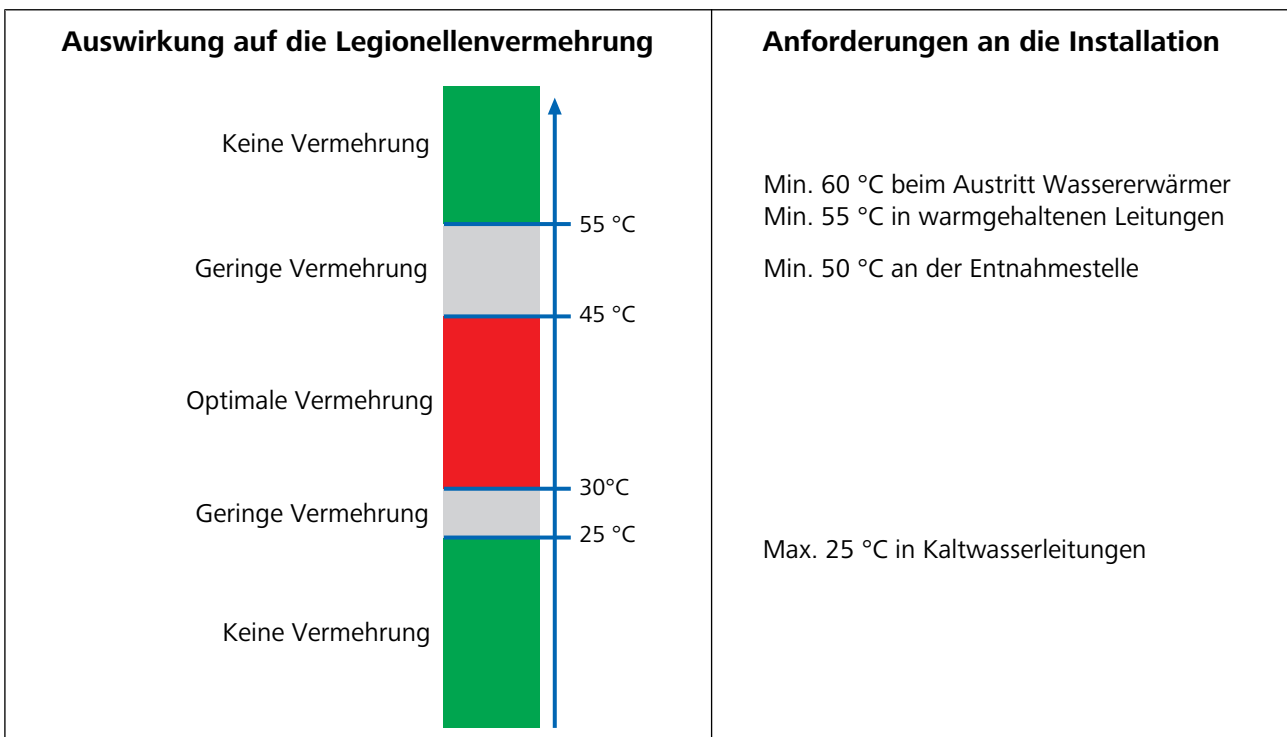


Abb. 1: Auswirkungen der Temperatur auf die Legionellenvermehrung und Anforderungen an die Installation (W3/E3:2020, 6.1.6)

2.2 Ausstosszeiten

Die Ausstosszeit ist die Zeitspanne, die vergeht, bis die Nutztemperatur (40 °C) an der Entnahmestelle erreicht ist. Geringe Ausstosszeiten entsprechen dem Komfortanspruch des Verbrauchers und sind im Interesse eines sparsamen Energieverbrauchs.

Folgende Parameter beeinflussen die Ausstosszeit:

- Die Verlegetechnik der Warmwasserverteilung
- Die Anordnung der Sanitärapparate
- Die Rohrdimension und Leitungslänge
- Die Temperatur des Warmwassers
- Der Volumenstrom

Sanitärapparat	Ausstosszeit ohne Warmhaltung	Ausstosszeit mit Warmhaltung
<ul style="list-style-type: none"> • Waschtisch • Handwaschbecken • Bidet • Duschanlage • Badewanne • Spültisch • Ausguss 	15 s	10 s

2.3 Gesetzliche Vorgaben

2.3.1 Schweizerische Bundesgesetze

Der Energieartikel, das Energiegesetz, das CO₂-Gesetz, das Kernenergiegesetz, das Stromversorgungsgesetz und das Wassergesetz sind Teile des Instrumentariums für eine nachhaltige und moderne Schweizer Energiepolitik. Neben den gesetzlichen Grundlagen umfasst die Energiepolitik von Bund und Kantonen aber auch die Bereitstellung von Energieperspektiven sowie von Strategien, Umsetzungsprogrammen und die Evaluation energiepolitischer Massnahmen auf Gemeinde-, Kantons- und Bundesebene.

2.3.2 Kantonale Energieverordnungen (KE nV)

Die gesetzlichen Regelungen für Warmwasserversorgungen (Wassererwärmer) im Gebäudebereich unterscheiden sich von Kanton zu Kanton. Die Kantone koordinieren ihre Aktivitäten im Energiebereich in der Konferenz Kantonalen Energiedirektoren (EnDK). Sie vereint die kantonalen Regierungsmitglieder, die in ihren Kantonen für das Dossier Energie verantwortlich sind. Der EnDK angegliedert ist die Energiefachstellenkonferenz (EnFK), die fachtechnische Fragen behandelt.

2.3.3 Mustervorschriften der Kantone im Energiebereich (MuKE n)

Die MuKE n haben zum Ziel, die Gesetzgebungen der Kantone für Energieversorgungen im Gebäudebereich zu harmonisieren. Das Basismodul der MuKE n enthält die folgenden Anforderungen zur Warmwasserversorgung:

- Maximale Betriebstemperaturen von Wassererwärmern
- Minimale Dämmstärken von Rohrleitungsteilen in Warmwasserverteilungen
- Einsatzbedingungen von elektrischen Wassererwärmern in Wohnbauten
- Angaben zum maximalen Energieverbrauch für die Erzeugung von Warmwasser
- Vorgaben zur Berechnung des Energieverbrauchs unter Berücksichtigung der Eigenstromproduktion
- Mindestanteile an erneuerbarer Energie zur Wärmeerzeugung unter Angabe von unterschiedlichen Systemvarianten
- Anforderungen an die Messung des Energieverbrauchs

2.4 Normen und Richtlinien

Die folgenden Normen bilden die Grundlage für die Planung und Ausführung von Warmwasserversorgungen:

- DIN EN 1988 (alle Teile), Technische Regeln für Trinkwasser-Installationen
- DIN EN 806 (alle Teile), Technische Regeln für Trinkwasser-Installationen
- EN 12831-3:2017 Energetische Bewertung von Gebäuden – Verfahren zur Berechnung der Energieanforderungen und Nutzungsgrade der Anlagen – Teil 3: Dimensionierung von Trinkwassererwärmungsanlagen und Bedarfsbestimmung
- SIA 385/1 Anlagen für Trinkwasser in Gebäuden – Grundlagen und Anforderungen
- SIA 385/2 Anlagen für Trinkwasser in Gebäuden – Warmwasserbedarf, Gesamtanforderungen und Auslegung
- SVGW W3 Richtlinie für Trinkwasserinstallationen
- SVGW W3/E3 d Richtlinie für Hygiene in Trinkwasserinstallationen

3 Warmwasserbedarf

Gebäudetyp	Merkmal	Bezugs- einheit	Warmwasserbedarf $V_{W,u,i}$		
			Durchschnitt [l]	Spitzenwert [l]	
Wohngebäude	einfacher Standard	Person	40	50	
Einfamilienhaus	mittlerer Standard		45	60	
Eigentumswohnung	gehobener Standard		55	70	
Mehrfamilienhaus	allgemeiner Wohnungsbau		35	45	
	gehobener Wohnungsbau		45	60	
Bürogebäude	ohne Personalrestaurant	Person	3	4	
Gastronomie (Kochen, Geschirreinigung)					
Cafeteria, Tea Room	Besetzung mässig	Sitzplatz	20	30	
	Besetzung hoch		30	40	
Restaurant	Besetzung mässig		15	25	
	Besetzung mittel		25	35	
	Besetzung hoch		30	45	
Beherbergung					
Standard ohne Küche und Wäscherei	einfach (Zimmer mit Dusche)	Bett	40	50	
	Mittelklasse (Zimmer mit Dusche)		50	70	
Gasthof, Hotel, Appartemen- thaus	Gehobene Klasse		80	100	
	Luxus		100	150	
Gesamtbedarf mit Küche und Wäscherei:					
Kinderheim	einfacher Standard	Bett	50	60	
Altersheim			40	50	
Alters- und Pflegeheim			50	65	
Krankenhaus, Klinik	Medizintechnische Einrichtung:	Bett			
	einfach		60	80	
	durchschnittlich		80	100	
	umfangreich		120	150	
Restaurant	Essen einfach, Tellergerichte	Mahlzeit	8	10	
	Essen bis 3 Gänge		10	12	
	Essen 4 Gänge und mehr		15	20	
Wäscherei	Trockenwäsche	kg	4	5	
Duschen	Schüler	Dusche pro Person	20	25	
	Sportler		25	30	
	Fabrikarbeiter:				
			leicht schmutzig	30	35
			stark schmutzig	35	40
Baden	normale Wanne	Bad pro Person	90	110	
	Grosswanne		110	120	
	Hydrotherapiewanne		180	250	
	Grossraumwanne		300	360	

Tab. 2: Warmwasserbedarf pro Bezugseinheit (nach SIA 385/2)

4 Entnahmeprofile

Entnahmeprofile (Zapfprofile) zeigen die Verteilung von Warmwasserentnahmen im Tageszyklus.

Die folgenden Entnahmeprofile für Wohnbauten zeigen die Warmwasserentnahmen an Werktagen und am Wochenende.

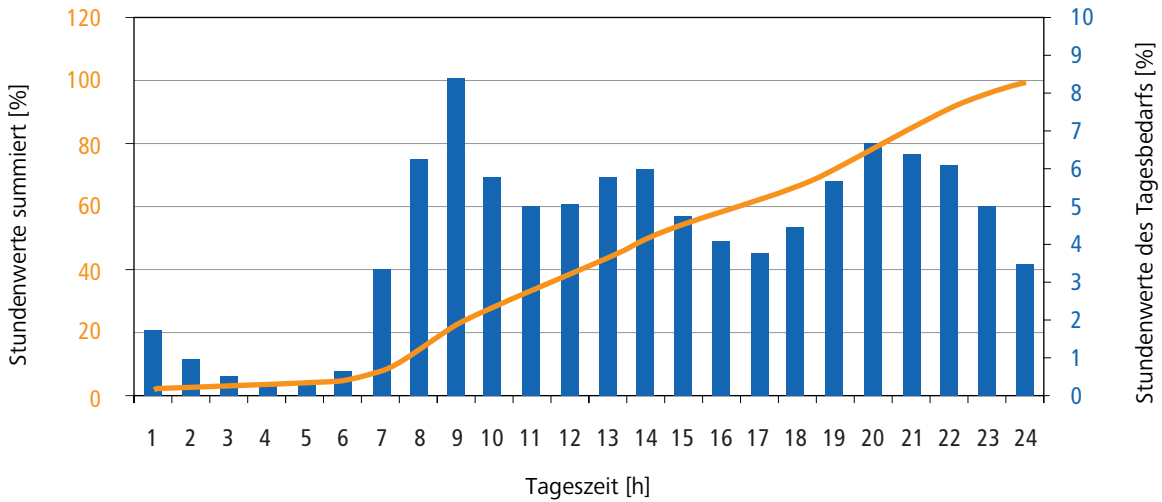


Abb. 2: Warmwasserentnahmen in Wohnbauten von Montag bis Freitag (nach SIA 385/2)

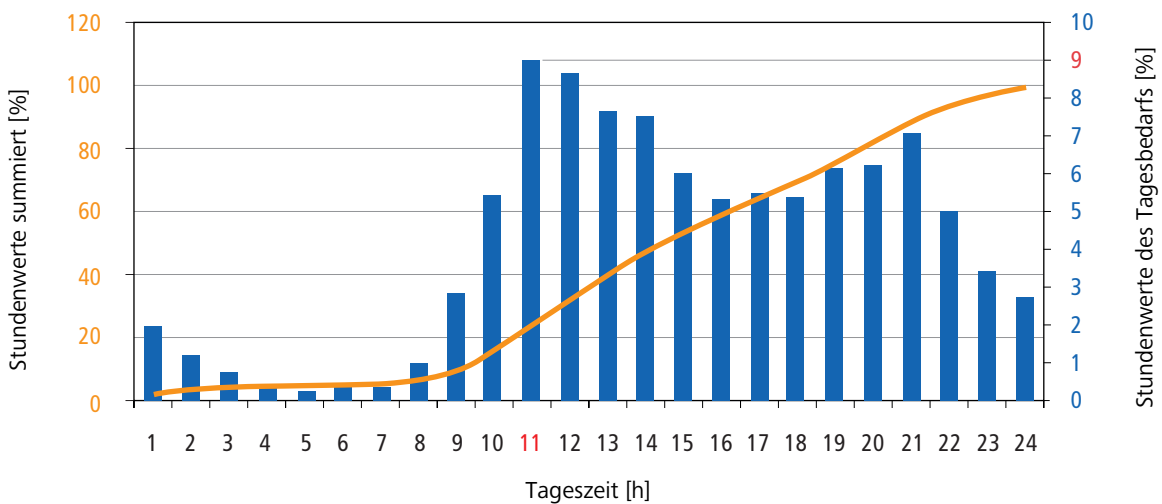


Abb. 3: Warmwasserentnahmen in Wohnbauten am Wochenende (nach SIA 385/2)

Entnahmeprofile werden für die Auslegung von Wassererwärmern hinzugezogen, wobei der grösste Stundenwert als Grundlage für die Berechnung des Volumens von Speicher-Wassererwärmern dient. In obigen Entnahmeprofilen wird der grösste Stundenwert am Wochenende zur Tageszeit 11 erreicht und beträgt etwa 9 %.

5 Lastprofile

Lastprofile zeigen die Verteilung der zur Warmwasseraufbereitung erforderlichen Wärmeenergie im Tageszyklus.

Für Wärmepumpen-Wassererwärmer definiert die Norm SN EN 16147 verschiedene Lastprofile für niedrigen bis hohen Warmwasserverbrauch. Die Lastprofile werden entsprechend wie folgt bezeichnet: 3SX, XXS, XS, S, M L, XL, XXL, 3XL und 4XL.

Die folgende Tabelle zeigt das Lastprofil L, das den täglichen Warmwasserverbrauch eines Haushalts (mit Baden und Duschen) abdeckt.

Nr.	Zeit [hh:mm]	Wärmemenge [kWh]	Volumenstrom [l/min]	Temperaturanfangswert [°C]	Temperaturendwert min. [°C]
1	07:00	0.105	3	25	
2	07:05	1.400	6	40	
3	07:30	0.105	3	25	
4	07:45	0.105	3	25	
5	08:05	3.605	10	10	40
6	08:25	0.105	3	25	
7	08:30	0.105	3	25	
8	08:45	0.105	3	25	
9	09:00	0.105	3	25	
10	09:30	0.105	3	25	
11	10:30	0.105	3	10	40
12	11:30	0.105	3	25	
13	11:45	0.105	3	25	
14	12:45	0.315	4	10	55
15	14:30	0.105	3	25	
16	15:30	0.105	3	25	
17	16:30	0.105	3	25	
18	18:00	0.105	3	25	
19	18:15	0.105	3	40	
20	18:30	0.105	3	40	
21	19:00	0.105	3	25	
22	20:30	0.735	4	10	55
23	21:00	3.605	10	10	40
24	21:30	0.105	3	25	
Summe		11.665			

Tab. 3: Lastprofil L (nach SN EN 16147)

6 Energiearten zur Wassererwärmung

Die Aufbereitung von Warmwasser erfordert viel Energie. Wasser erfordert im Vergleich zu allen anderen bekannten Stoffen am meisten Energie zur Erhöhung der Temperatur. Die spezifische Wärmekapazität eines Stoffes gibt an, wieviel Energie erforderlich ist, um die Temperatur von 1 kg des Stoffes um 1 °C zu erhöhen.

Stoff	Wärmekapazität [J/(kg·K)]
Wasser	4180
Beton	880*
Luft	1010
Gips	1090*
Glas	700*
Stahl	490*
* Richtwerte	

Tab. 4: Spezifische Wärmekapazität von Stoffen

Wärme wird durch die Umwandlung von anderen Energiearten gewonnen. Dabei geht keine Energie verloren, sondern es entstehen Wärme und Verluste (Nebenprodukte) (Energieerhaltung, 1. Hauptsatz der Thermodynamik). Folgende Energieformen werden zur Wärmegegewinnung eingesetzt:

- Chemische Energie
- Elektrische Energie
- Strahlungsenergie
- Umweltwärme

6.1 Chemische Energie

Verbrennungsprozesse (Oxidation) wandeln die in Stoffen gespeicherte Energie in Wärme und Nebenprodukte um. Dabei kommen verschiedene Energieträger mit spezifischen Brennwerten zum Einsatz.

Brennstoff	Brennwert
Steinkohle	8 kWh/kg
Erdöl	10 kWh/l
Erdgas	11 kWh/m ³
Flüssiggase Propan/Butan	14 kWh/kg
Holz	4 kWh/kg

Tab. 5: Brennstoffe und Brennwerte (Durchschnittswerte)

Zu den Nebenprodukten von Verbrennungsprozessen gehören Kohlendioxid CO₂ und andere Gase, die in grossen Mengen freigesetzt, die infrarote Wärmestrahlung der Erde in den Weltraum zurückhalten und dadurch eine Temperaturerhöhung der Atmosphäre verursachen (umgangssprachlich als Treibhauseffekt bezeichnet).

6.2 Elektrische Energie

Elektrische Energie kann an einem Heizwiderstand vollständig, d. h. mit einem Wirkungsgrad von 100 %, in Wärmeenergie umgewandelt werden. Dabei handelt es sich jedoch um die Umwandlung von hochwertiger Energie (Elektrizität) in weniger hochwertige Energie (Wärme), da der technische Aufwand zur Erzeugung von elektrischer Energie hoch und der Wirkungsgrad dabei schlecht ist. Viel elektrische Energie ist erforderlich, um 200 Liter Wasser auf 60 °C zu erwärmen.

Vorteile der Wassererwärmung mit elektrischer Energie:

- Geringer Platzbedarf der Heizelemente
- Transportierbarkeit, Regelbarkeit und Verfügbarkeit der elektrischen Energie
- Keine Rückstände und Abgase

6.3 Strahlungsenergie

Die Sonnenstrahlung kann zur gezielten Erzeugung von Wärme (Solarthermie) oder von Elektrizität (Photovoltaik) genutzt werden. Die Umwandlung von Strahlung in Wärme erfolgt durch die Absorbierung der Strahlung in Stoffen. In thermischen Solaranlagen wird die Sonnenstrahlung mithilfe von Sonnenkollektoren in Wärme umgesetzt. Dabei können hohe Wirkungsgrade erreicht werden. Die Verluste in Sonnenkollektoren setzen sich zusammen aus Lichtreflexion, Wärmeabstrahlung, Konvektion und Wärmeleitung und nehmen mit der Temperatur der bestrahlten Stoffe zu.

Die Sonnenstrahlung steht unbegrenzt zur Verfügung. Die Solarkonstante, also die mittlere Bestrahlung der Erde beträgt 1361 Watt/m^2 . Der mittlere Jahreswärmeertrag im Schweizer Mittelland beträgt 350 bis 700 kWh/m^2 . Eine Anlage mit Sonnenkollektoren kann bis zu 70 % des jährlichen Energiebedarfs für die Warmwasseraufbereitung decken (Quelle: suissetec Fachbuch Warmwasseraufbereitung).

Die Nachteile von Sonnenkollektoren sind die von der Tageszeit und der Witterung abhängige Verfügbarkeit und Intensität der Sonnenstrahlung. Die Bildung von Wasserdampf bei hohen Strahlungswerten ist bei der Auslegung der Sonnenkollektoren zu berücksichtigen. Das in Sonnenkollektoren vorhandene Wasser ist Betriebswasser. Zur Speicherung der Wärmeenergie ist ein (grosser) Betriebswasserspeicher erforderlich, wobei die Wärme mithilfe eines Wärmeübertragers auf die Trinkwasserverteilung übertragen wird.

6.4 Umweltwärme

Jeder Stoff mit einer Temperatur höher als der absolute Nullpunkt von 0 Kelvin oder -273 °C enthält Wärmeenergie. Die Wärmeenergie in der Luft, im Wasser oder im Erdboden kann mit Wärmepumpen und Geothermie-Anlagen zur Gewinnung von Wärme für die Warmwasseraufbereitung genutzt werden. Heisse Thermalquellen werden direkt zur Versorgung von Bädern genutzt oder Wärmepumpen werden eingesetzt, die dem heissen Quellwasser Wärme zum Heizen von Räumen entziehen, wobei gleichzeitig die Reduktion auf eine zum Baden geeignete Wassertemperatur erreicht wird; sogenannte Kaskadennutzung mit stufenweise abnehmender Wassertemperatur (Quelle: Geothermie Schweiz). Bei grossen Geothermie-Anlagen kommt die Nutzung der Erdwärme in Tiefen bis zu 3500 Metern zur Erzeugung von Strom mittels Dampfturbinen zum Einsatz.

Umweltwärme gilt als erneuerbare Energie und steht beinahe unbegrenzt zur Verfügung. Die Emission von Treibhausgasen wie Kohlendioxid (CO_2) ist im Vergleich zu Anlagen mit fossilen Brennstoffen stark reduziert.

Die Nachteile der Geothermie sind die relativ hohen Anschaffungskosten für private Benutzer im Vergleich zu Gas- oder Ölheizsystemen, die Risiken bei der Bodenerschliessung für grosse Anlagen und das Fehlen von einheitlichen rechtlichen Rahmenbedingungen.

6.5 Abwärme

In technischen Grossanlagen wie Kehrlichtverbrennungsanlagen entsteht viel Wärme. Diese Wärme kann über Fernwärme-Verteilnetze in Siedlungsgebiete zur Warmwasseraufbereitung in Haushalten geführt werden.

7 Wärmeerzeugung

7.1 Wärmeübertrager

Wärmeübertrager dienen in thermischen Systemen zur Wärmeübertragung von einem Fluid auf ein anderes, kälteres Fluid. Zugleich werden die beteiligten Wärmeträger stofflich voneinander entkoppelt. Wärmeübertrager zur Warmwasseraufbereitung erfüllen unterschiedliche Anforderungen hinsichtlich optimaler Wärmeübertragung, Schutz vor Korrosion und Wartungszugang bei Verkalkung. Je nach Einbauort und Wärmeträger werden unterschiedliche Bauarten eingesetzt. Innenliegende Wärmeübertrager sind im Warmwasserspeicher eingebaut. Aussenliegende Wärmeübertrager kommen bei grösseren Anlagen zum Einsatz und befinden sich ausserhalb des Warmwasserspeichers. Aus hygienischer Sicht sind aussenliegende Wärmeübertrager zu bevorzugen (SVGW-Richtlinie W3/E3). Sie erzeugen zudem eine bessere Schichtung im Warmwasserspeicher.

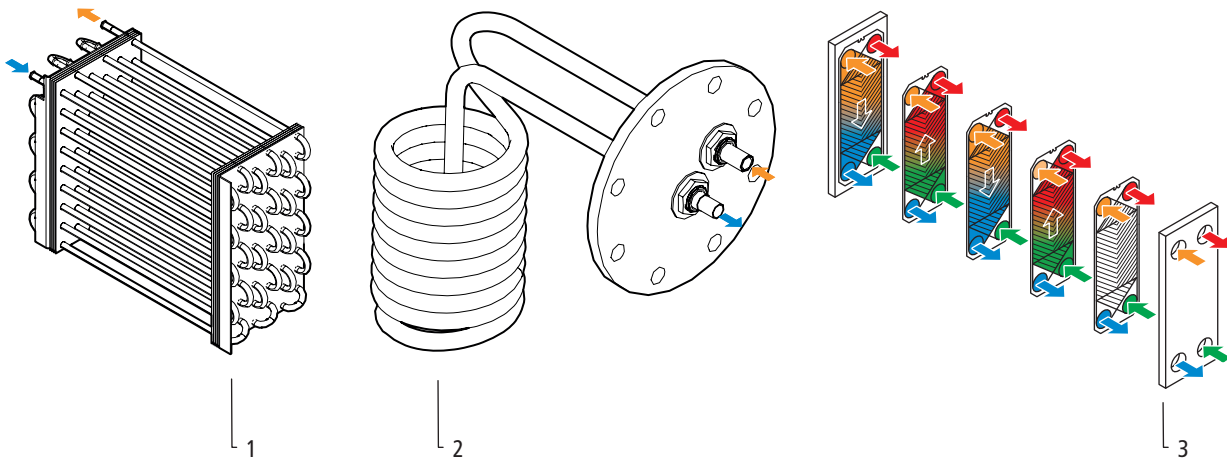


Abb. 4: Wärmeübertrager

1	Glattrohr-Wärmeübertrager
2	Rippenrohr-Wärmeübertrager
3	Plattenwärmeübertrager (Explosionsdarstellung)

Glattrohr-Wärmeübertrager werden zur Wärmeübertragung von Gasen oder Gasmischungen auf Flüssigkeiten eingesetzt.

Rippenrohr-Wärmeübertrager weisen Rohroberflächen auf, welche für die spezifischen Anforderungen der Wärmeübertragung optimiert sind.

Plattenwärmeübertrager bestehen aus beidseitig mit Kanälen versehenen Platten, die so zusammengesetzt sind, dass jede Platte auf der einen Seite vom Wärmeträgermedium und auf der anderen Seite in Gegenrichtung vom kälteren Medium umströmt wird (Gegenstromprinzip).

7.2 Widerstandsheizungen

Widerstandsheizungen basieren auf dem physikalischen Effekt, dass elektrischer Strom in einem elektrischen Leiter Wärme erzeugt.

Elektrische Heizelemente werden zur Nacherwärmung in Speicher-Wassererwärmern eingesetzt. Blankdraht-Heizsysteme werden in Durchfluss-Wassererwärmern verwendet. Das Heizelement besteht aus einem Metalldraht, der sich ohne Isolierung direkt im Trinkwasser befindet. Aufgrund der geringen Masse der Metalldrähte ist eine schnelle Erwärmung möglich. Durch die Längenausdehnung der Metalldrähte beim Erwärmen und Abkühlen kann sich Kalk nur schlecht ablagern. Das vollständige elektrische Aufheizen von Speicher-Wassererwärmern mit Widerstandsheizungen ist nicht mehr zulässig.

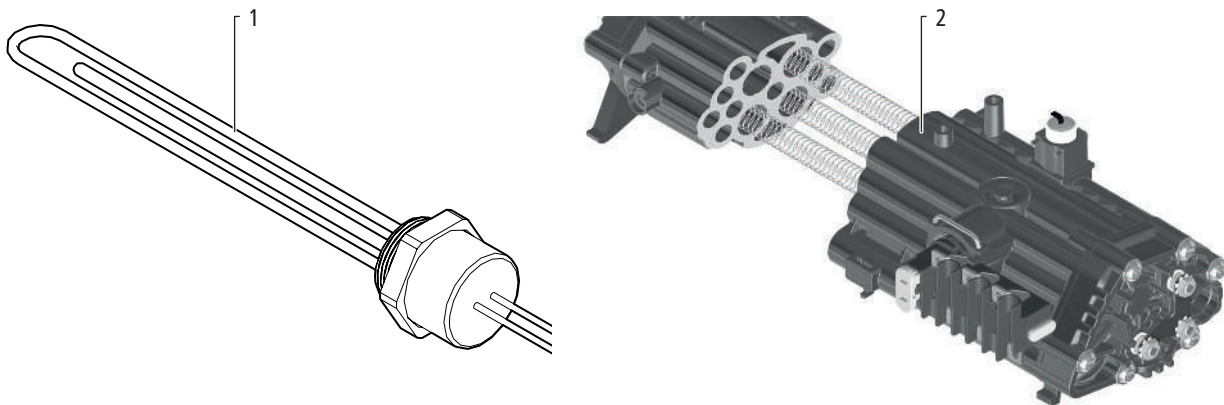


Abb. 5: Widerstandsheizungen

1	Elektrisches Heizelement
2	Blankdraht-Heizsystem (Schnittdarstellung)

7.3 Wärmepumpe

Eine Wärmepumpe nutzt die Umwandlungswärme bei der Änderung der Aggregatzustände eines Kältemittels mit niedrigem Dampfdruck. Die Wärme, z. B. aus der Umgebungsluft, wird über den Verdampfer an das Kältemittel geführt und lässt das flüssige Kältemittel verdampfen. Das Kältemittel geht in den gasförmigen Zustand über und nimmt dabei die Wärme aus der Umgebungsluft auf. Im Verdichter wird das Kältemittel durch Druckerhöhung weiter erwärmt und gelangt in den Verflüssiger. Im Verflüssiger gibt das Kältemittel die aufgenommene (latente) Wärme zur Warmwassererwärmung ab. Das Kältemittel wird wieder flüssig. Anschließend wird der Druck des Kältemittels durch das Expansionsventil weiter gesenkt, wodurch das Kältemittel auf die ursprüngliche Temperatur abkühlt und in den Verdampfer gelangt. Der Kreisprozess von Verdampfung und Verflüssigung beginnt von neuem. Der Verdichter wird durch einen Elektromotor angetrieben.

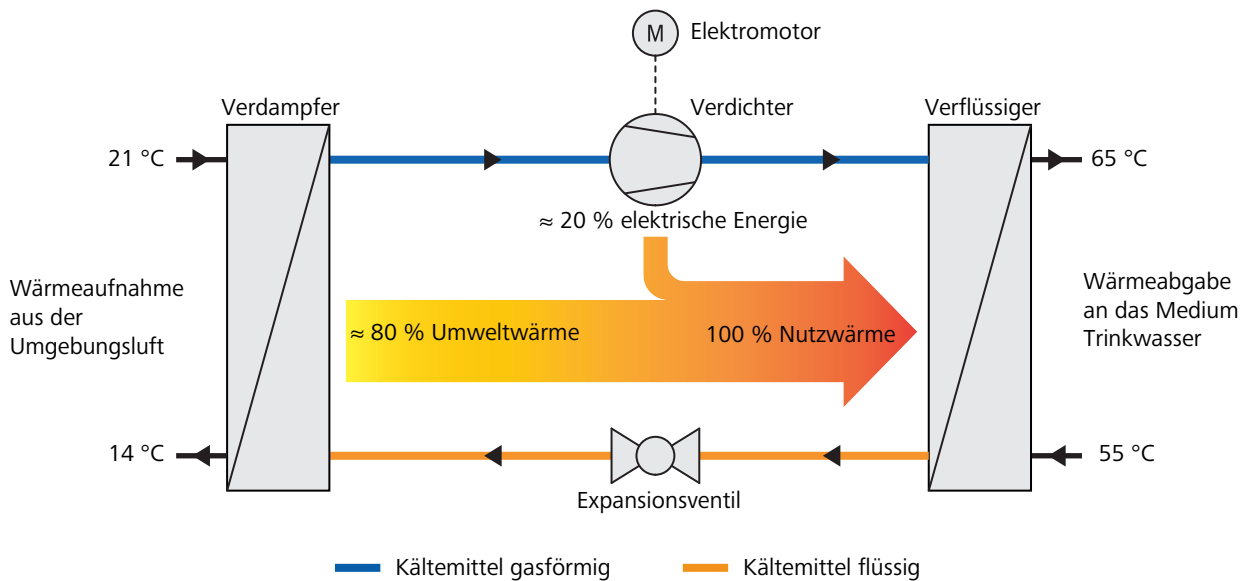
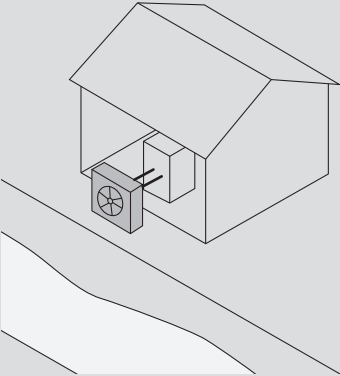
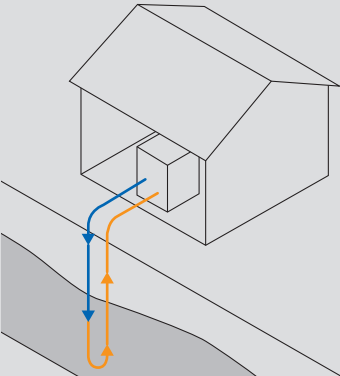


Abb. 6: Funktionsprinzip der Luft/Wasser-Wärmepumpe

Die Wärmepumpe gibt ein Mehrfaches an Wärmeenergie ab, als an elektrischer Energie aufgenommen wird. Das Verhältnis von aufgenommener elektrischer Energie und abgegebener Wärme wird durch die Leistungszahl COP (Coefficient of performance) ausgedrückt. Die Leistungszahl COP ist ein Momentanwert. Die Jahresarbeitszahl JAZ ist aussagekräftiger, da sie das Verhältnis von Energieverbrauch und Wärmeertrag über ein Jahr betrachtet angibt.

Mit Wärmepumpen können die CO₂-Emissionen stark reduziert werden, um bis zu 80 % im Vergleich mit einer Ölheizung und um bis zu 70 % gegenüber einer Gasheizung (Quelle: Geothermie Schweiz).

Wärmepumpen unterscheiden sich je nach Wärmequelle in ihrer Bauart. Drei Typen werden unterschieden, wobei sich deren Bezeichnung auf die jeweils genutzte Wärmequelle bezieht.

Typ	Bild	Beschreibung
Luft/Wasser-Wärmepumpe		<p>Eine Luft/Wasser-Wärmepumpe nutzt als Wärmequelle die Wärme in der Umgebungsluft, die mittels Ventilator zum Kältemittelkreis der Wärmepumpe geführt wird.</p> <p>Die Luft/Wasser-Wärmepumpe kann sowohl innerhalb als auch ausserhalb von Gebäuden installiert sein.</p>
Sole/Wasser-Wärmepumpe		<p>Eine Sole/Wasser-Wärmepumpe nutzt als Wärmequelle die Wärme im Erdreich (Geothermie). Die Wärme wird über eine bis zu 400 m tief im Erdreich installierte Erdwärmesonde zum Kältemittelkreis der Wärmepumpe geführt.</p>
Wasser/Wasser-Wärmepumpe	—	<p>Eine Wasser/Wasser-Wärmepumpe nutzt als Wärmequelle die Wärme im Oberflächen- oder Grundwasser. Die Wärme wird z. B. über ein Rohrsystem zum Kältemittelkreis der Wärmepumpe geführt.</p>

Tab. 6: Typen von Wärmepumpen

7.4 Thermische Solaranlage

Thermische Solaranlagen sind Systeme, die Energie aus der Sonneneinstrahlung in Wärme umwandeln. Da ausschließlich erneuerbare Energie genutzt wird, sind diese Anlagen besonders nachhaltig. Solaranlagen bestehen aus einzelnen Sonnenkollektoren und können auf Dächern, Fassaden oder im Freiland installiert werden. Thermische Solaranlagen können mit unterschiedlichen Sonnenkollektoren ausgestattet sein:

- Thermische Flachkollektoren
- Vakuumröhrenkollektoren

Das Prinzip thermischer Solaranlagen ist unabhängig vom Typ der Sonnenkollektoren das gleiche.

Die Kollektoren absorbieren einen grossen Teil der Sonnenenergie und erwärmen sich dabei. Die absorbierte Wärme wird auf eine Wärmeträgerflüssigkeit im Solarkreislauf übertragen und mit einer Solarpumpe in einen Wärmespeicher transportiert. Mit dieser Wärme werden die Warmwasserbereitung und die Heizung unterstützt. Dies spart Heizkosten und reduziert den Einsatz nicht erneuerbarer Energie.

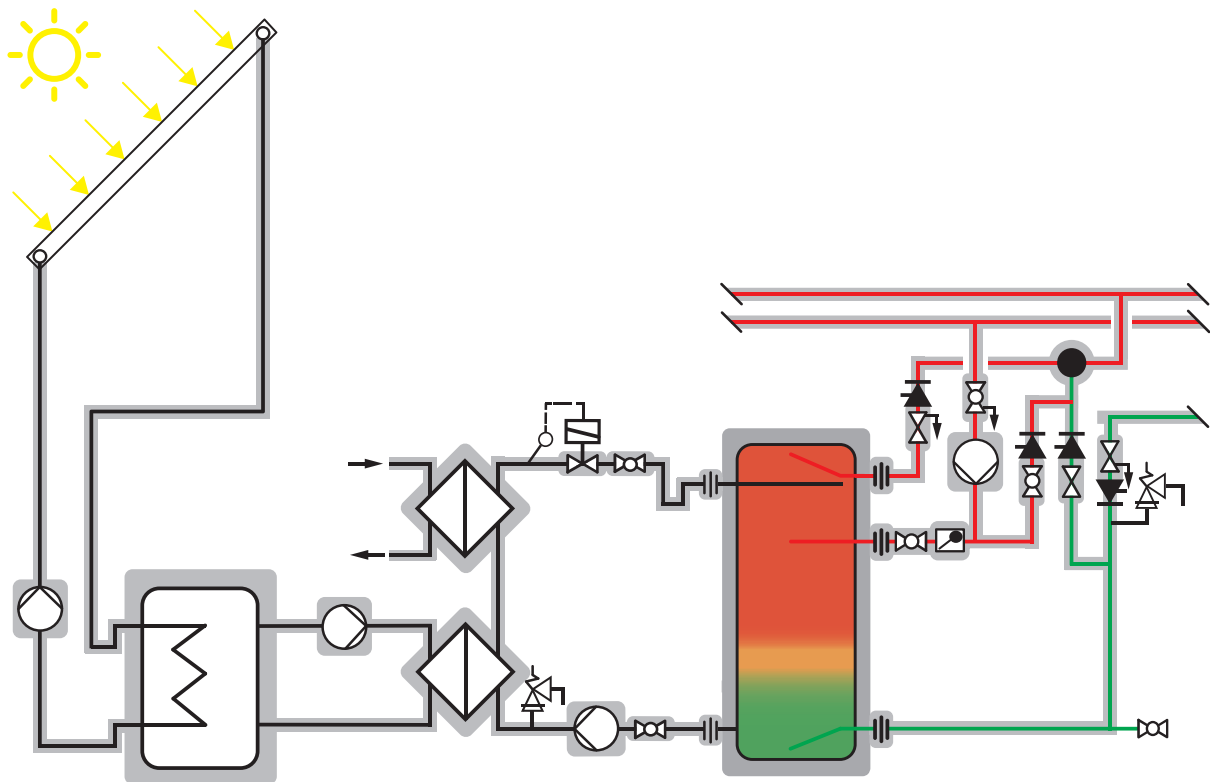


Abb. 7: Thermische Solaranlage

Das Schema zeigt eine Solaranlage für die Warmwasservorwärmung bestehend aus einem Betriebswasserspeicher mit innenliegendem Wärmeübertrager und einer Warmwasseraufbereitung mit aussenliegendem Wärmeübertrager für die Trinkwasservorwärmung. Ein zusätzlicher aussenliegender Wärmeübertrager dient zur Nacherwärmung, z. B. mithilfe einer Wärmepumpe. Die Ladepumpe ist drehzahlreguliert.

Verbrühschutz: Ein thermostatisches Mischventil verhindert Verbrühungen, indem es die Warmwassertemperatur durch Zumischung mit Kaltwasser oder mit Trinkwasser aus der Warmwasserzirkulation auf die eingestellte Maximaltemperatur reduziert.

7.5 Photovoltaik-Anlage (Power to Heat)

Photovoltaik-Anlagen (PV-Anlagen) sind Systeme, die Energie aus der Sonneneinstrahlung in Elektrizität umwandeln. PV-Anlagen können zur Warmwasseraufbereitung mit Wärmepumpen oder mit Widerstandsheizungen kombiniert werden, um den Eigenverbrauch zu erhöhen (Power to Heat).

7.5.1 Power-to-Heat-Nutzung mit Widerstandsheizung

Bei kleineren PV-Anlagen oder bei gelegentlichem Power-to-Heat-Betrieb kann ein elektrisches Heizelement eingesetzt werden.

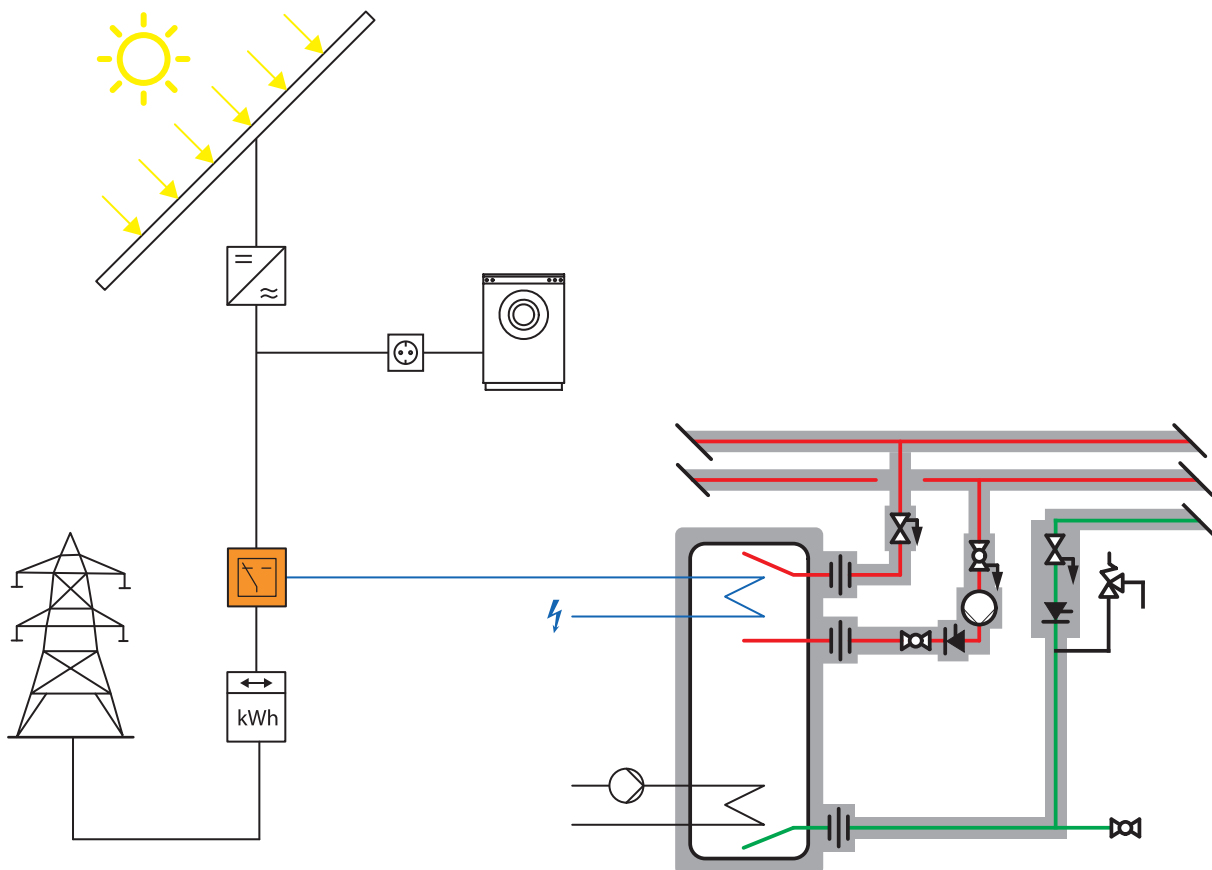


Abb. 8: Power-to-Heat-Nutzung mit Widerstandsheizung

Eine Steuerung (orangefes Symbol) schaltet bei Bedarf das Heizelement (blaues Symbol) zur Trinkwasser-Nacherwärmung ein.

7.5.2 Power-to-Heat-Nutzung mit Wärmepumpe

Bei regelmässiger Power-to-Heat-Nutzung der PV-Anlage kann eine Wärmepumpe mit einem im Warmwasserspeicher liegenden Wärmetauscher eingesetzt werden.

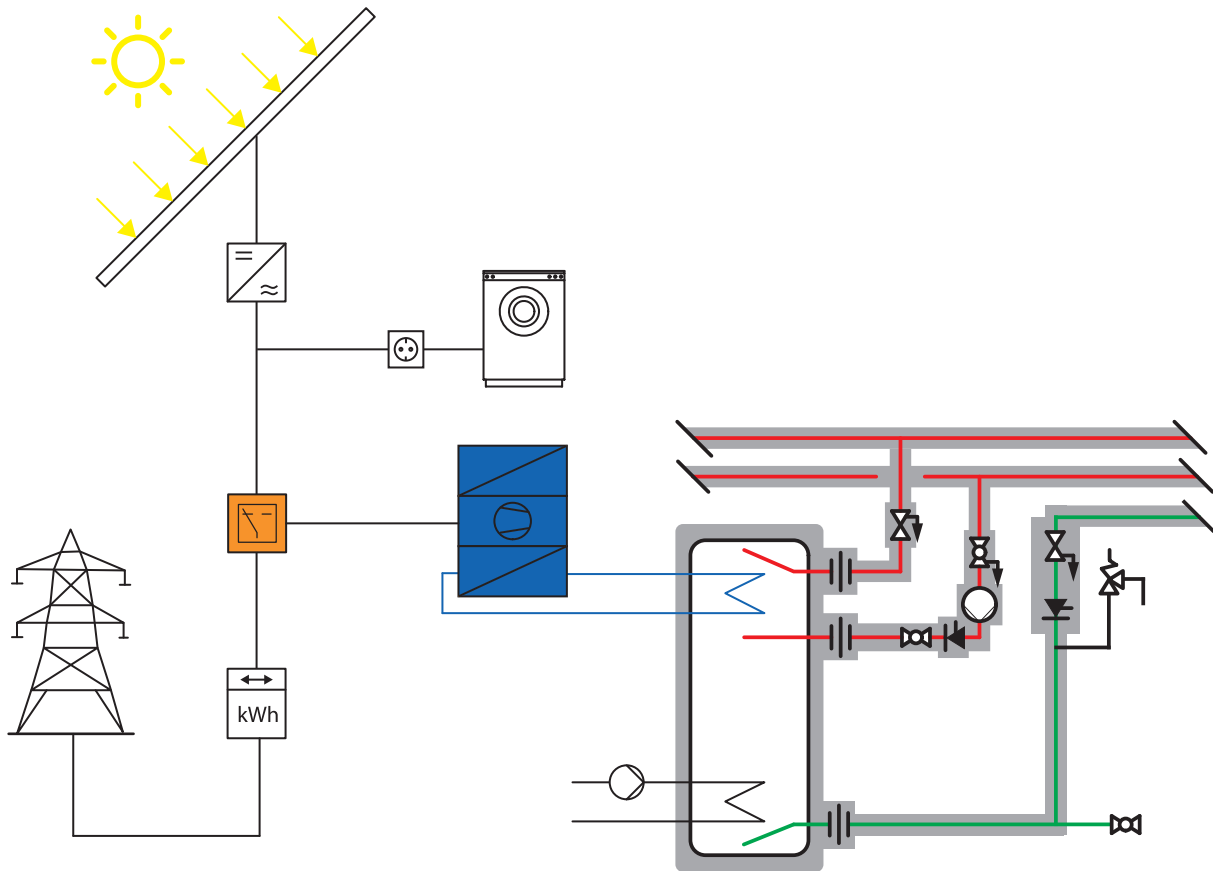


Abb. 9: Power-to-Heat-Nutzung mit Wärmepumpe

Eine Steuerung (oranges Symbol) schaltet bei Bedarf die Wärmepumpe (blaues Symbol) zur Trinkwassererwärmung ein.

8 Wassererwärmer

Wassererwärmer funktionieren nach dem Speicher- oder dem Durchflussprinzip.

8.1 Speicher-Wassererwärmer

Beim Speicher-Wassererwärmer wird das Trinkwasser in einem Speicher erwärmt und bis zur Nutzung auf der erforderlichen Temperatur gehalten. Speicher-Wassererwärmer ermöglichen die Versorgung von mehreren Entnahmestellen bei hohen Volumenströmen und konstanten Auslauftemperaturen. Die Erwärmung des Speichers ist mit kleiner Leistung möglich, solange die erforderliche Temperatur bei jeder Entnahme erreicht wird. Die Grösse des Speichers wird wesentlich durch den Spitzenwert des Warmwasserbedarfs und der Aufheizzeit bestimmt.

Speicher-Wassererwärmer erfordern aufgrund der Stagnation des Trinkwassers im Speicher die folgenden Massnahmen zur Sicherstellung der Trinkwasserhygiene:

- Geeignete Konstruktionsmaterialien
- Auslegung des Speichervolumens für raschen Wasseraustausch
- Sicherstellung der Warmwassertemperatur am Ausgang des Speichers von mindestens 60 °C

Die Temperaturhaltung des Speichers ist mit Verlusten verbunden, sogenannte Bereitschaftsverluste, die nur zum Teil mit der Wärmedämmung des Speichers zu vermeiden sind. Weitere Wärmeverluste entstehen durch die Rohrleitungen in der Warmwasserverteilung.

8.1.1 Direkt erwärmter Speicher-Wassererwärmer

Die Energieumwandlung in Wärmeenergie findet im Speicher statt, beispielsweise durch einen Gasbrenner oder durch ein elektrisches Heizelement. Die direkte Wärmeerzeugung in Speichern ausschliesslich mit elektrischer Energie ist in ständig bewohnten Gebäuden und in Neubauten nicht erlaubt.

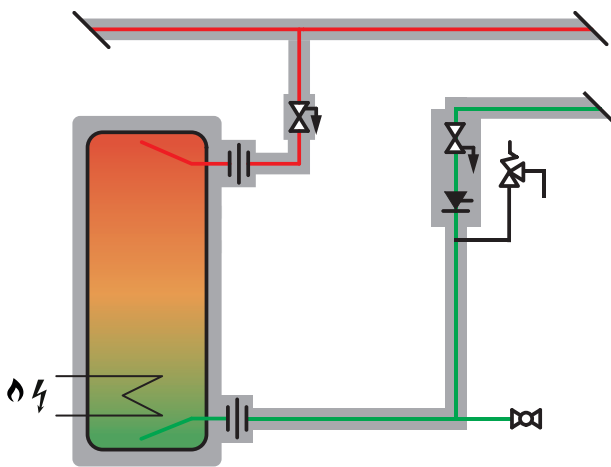


Abb. 10: Direkt erwärmter Speicher-Wassererwärmer

8.1.2 Indirekt erwärmter Speicher-Wassererwärmer mit innenliegendem Wärmeübertrager

Die Energieumwandlung in Wärmeenergie findet ausserhalb des Speichers statt. Die Übertragung der Wärme auf das Trinkwasser erfolgt mit einem im unteren Bereich des Speichers liegenden Wärmeübertrager. Dadurch stellt sich eine Schichtung im Speicher ein, bei der die Temperaturen von unten nach oben Grad um Grad ansteigen (Stufenschichtung). Die Nutztemperatur des Warmwassers wird erreicht, wenn der Speicher vollständig erwärmt ist.

Solche Wassererwärmer können auch bei kalkhaltigem Trinkwasser eingesetzt werden und weisen eine vergleichsweise einfache Technik und Regelung auf. Die Schichtung im Speicher hat in der Regel eine grosse Kalt- und Mischzone.

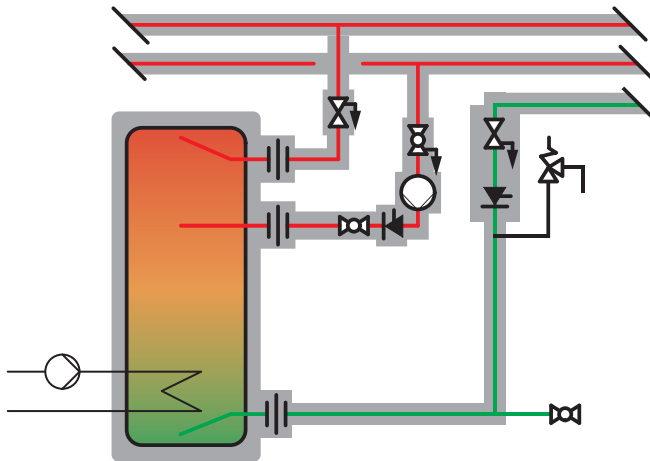


Abb. 11: Indirekt erwärmter Speicher-Wassererwärmer mit innenliegendem Wärmeübertrager

8.1.3 Indirekt erwärmter Speicher-Wassererwärmer mit aussenliegendem Wärmeübertrager

Speicher-Wassererwärmer mit aussenliegendem Wärmeübertrager verfügen über eine Ladepumpe, die das Kaltwasser aus dem unteren Bereich des Speichers durch den Wärmeübertrager transportiert und das erwärmte Wasser im oberen Bereich des Speichers einlagert. Dadurch wird eine Ladeschichtung erreicht. Temperatursensoren, welche die Temperaturzonen im Speicher erfassen, lassen sich in vertikaler Richtung verschieben. Dadurch ist es möglich, die Höhe der Warmwasserschicht, also den Warmwasservorrat im Speicher auf den Warmwasserbedarf abzustimmen. Die Vorteile von solchen Wassererwärmern sind:

- Die Nutztemperatur wird nach kurzer Zeit erreicht.
- Die Aufheizzeit des Speichers wird reduziert.
- Das Trinkwasser im Speicher wird häufig ausgetauscht.
- Die Bereitschaftsverluste sind niedriger.
- Die Kalt- und Mischzonen sind auf ein Minimum reduziert.
- Die Wassererwärmer sind einfach zu warten.

Die Nachteile sind der grosse Platzbedarf und die zusätzlichen Schutzeinrichtungen gegen die Verkalkung.

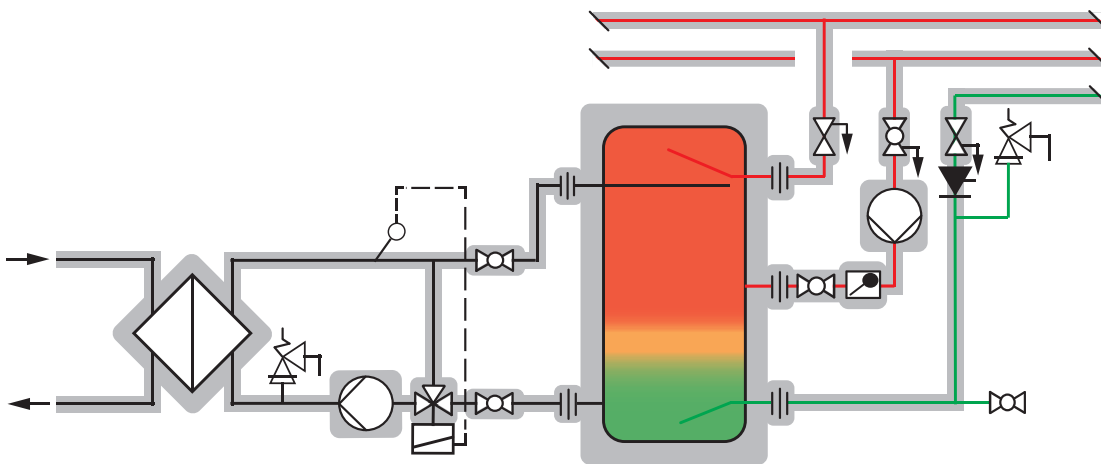


Abb. 12: Indirekt erwärmter Speicher-Wassererwärmer mit aussenliegendem Wärmeübertrager

Das Schema zeigt eine Wassererwärmungsanlage mit aussenliegendem Wärmeübertrager, Warmwasserspeicher mit Schichtladung und Ladekreislauf mit Dreiwegeventil und nicht drehzahlregulierter Ladepumpe. Weitere Varianten für die Ladung des Speichers sind:

- Beimisch-Regelung mittels thermischem Mischer
- Drehzahlregulierte Pumpe (Volumenstromregelung)
- Drosselventil

8.1.4 Speicher-Wassererwärmer mit Pufferspeicher (Kombispeicher)

Beim Kombispeicher wird der Warmwasserspeicher im Pufferspeicher eingebettet. Die Wärme wird vom Heizungswasser im Pufferspeicher durch die Behälterwand des Warmwasserspeichers übertragen. Für die Erwärmung des Heizungswassers kommen alle gängigen Energiearten in Frage.

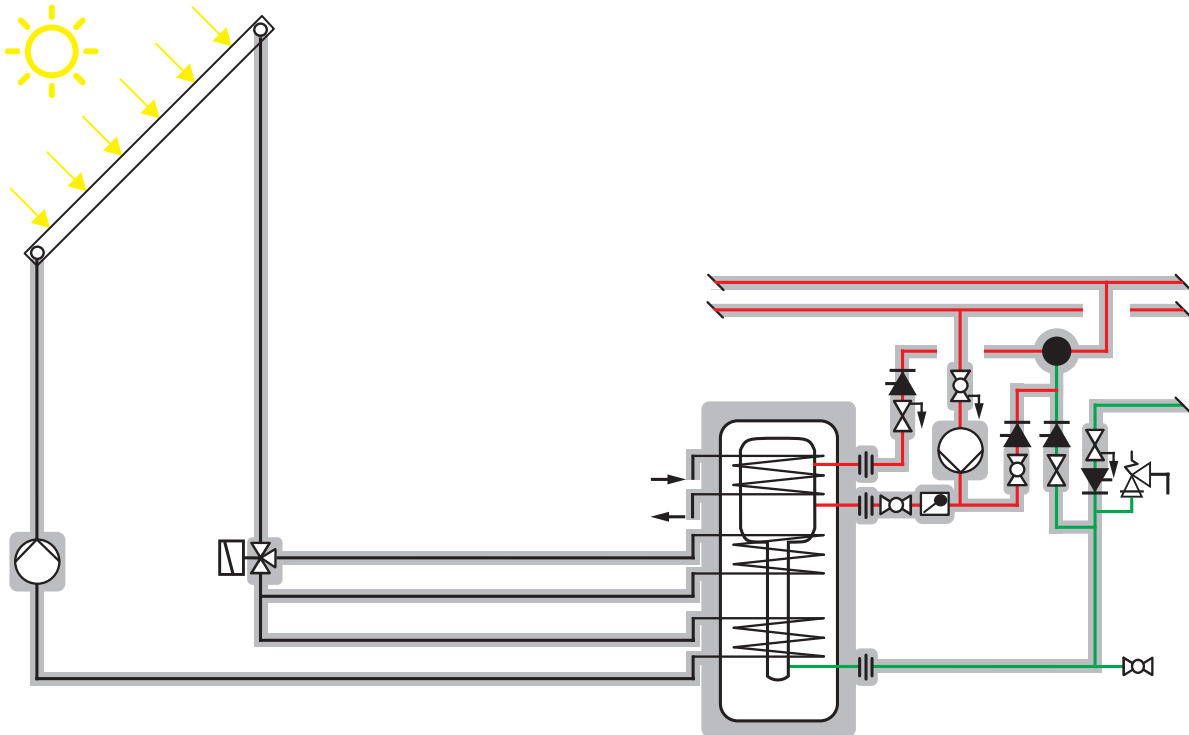


Abb. 13: Speicher-Wassererwärmer mit Pufferspeicher (Kombispeicher)

Das Schema zeigt eine Solaranlage mit einem Kombispeicher und zwei innenliegenden Wärmeübertragern, die für eine günstige Schichtung im Speicher sorgen. Ein zusätzlicher innenliegender Wärmeübertrager dient zur Nacherwärmung mit einem weiteren Energieträger.

Bei Solaranlagen können im Pufferspeicher hohe Maximaltemperaturen entstehen, die einen Verbrühschutz erforderlich machen. Ein thermostatisches Mischventil verhindert Verbrühungen, indem es die Warmwassertemperatur durch Zumischung mit Kaltwasser oder mit Trinkwasser aus der Warmwasserzirkulation auf die eingestellte Maximaltemperatur reduziert.

8.1.5 Serienschaltung von Speicher-Wassererwärmern

Zur Erhöhung der Warmwasserleistung können handelsübliche Speicher-Wassererwärmer in Serie geschaltet werden. Serienschaltungen von Speicher-Wassererwärmern weisen die folgenden Merkmale auf:

- Einfache Leitungsführung
- Alle Speicher weisen nach der Erwärmung die gleichen Warmwassertemperaturen auf.
- Konstante Warmwasser-Austrittstemperatur

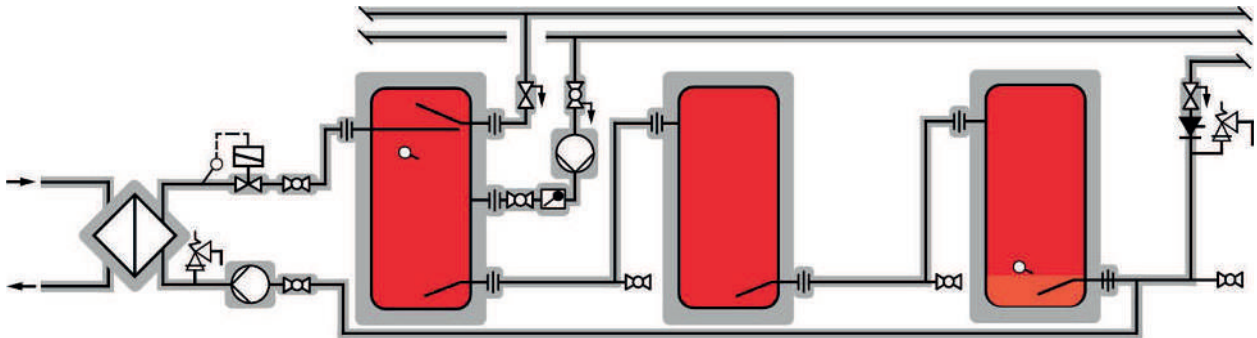


Abb. 14: Serienschaltung von drei Speicher-Wassererwärmern

Die Serienschaltung ist in Gebäuden mit hoher Versorgungssicherheit jedoch nur bedingt geeignet, da bei Wartungsarbeiten immer alle Speicher ausfallen. Lösungen mit Umleitungen und Ventilen werden wegen der möglichen Beeinträchtigung der Trinkwasserhygiene nicht empfohlen.

Eine Parallelschaltung von Speicher-Wassererwärmern wird in der Regel nicht empfohlen. Solche Installationen können zu unterschiedlichem Betriebsverhalten der einzelnen Speicher führen, z. B. Entladung der Speicher zu unterschiedlichen Zeiten. Dennoch kann in Gebäuden mit grossem Warmwasserbedarf und hoher Versorgungssicherheit (z. B. Spital) eine Parallelschaltung aufgrund der Versorgungsredundanz eine mögliche Lösung sein. Die Planung solcher Wassererwärmungsanlagen erfordert jedoch viel Fachwissen.

8.1.6 Schichtung

Der Inhalt von Warmwasserspeichern weist eine mehr oder weniger ausgeprägte Schichtung von Temperaturzonen auf, deren Bildung auf die physikalischen Eigenschaften des Wassers zurückzuführen ist:

- Abnahme der Dichte bei Erwärmung: das erwärmte Wasser steigt im Speicher auf
- Geringe Wärmeleitfähigkeit: geringer Wärmeaustausch zwischen den Temperaturzonen

Die Schichtung wird wesentlich durch die Art der Wärmeübertragung bestimmt, also davon, ob ein innenliegender oder ein aussenliegender Wärmeübertrager verwendet wird, wobei sich minimale Mischzonen bilden, wenn das Verhältnis des Durchmessers zur Bauhöhe des Speichers etwa 1:3 beträgt. Die Schichtung wirkt sich auf die Versorgung der Entnahmestellen und die Energieeffizienz aus. Eine wenig ausgeprägte Schichtung hat lange Aufheizzeiten, einen geringeren Wirkungsgrad des Wärmeübertragers und im ungünstigsten Fall zu niedrige Auslauftemperaturen an den Entnahmestellen zur Folge.

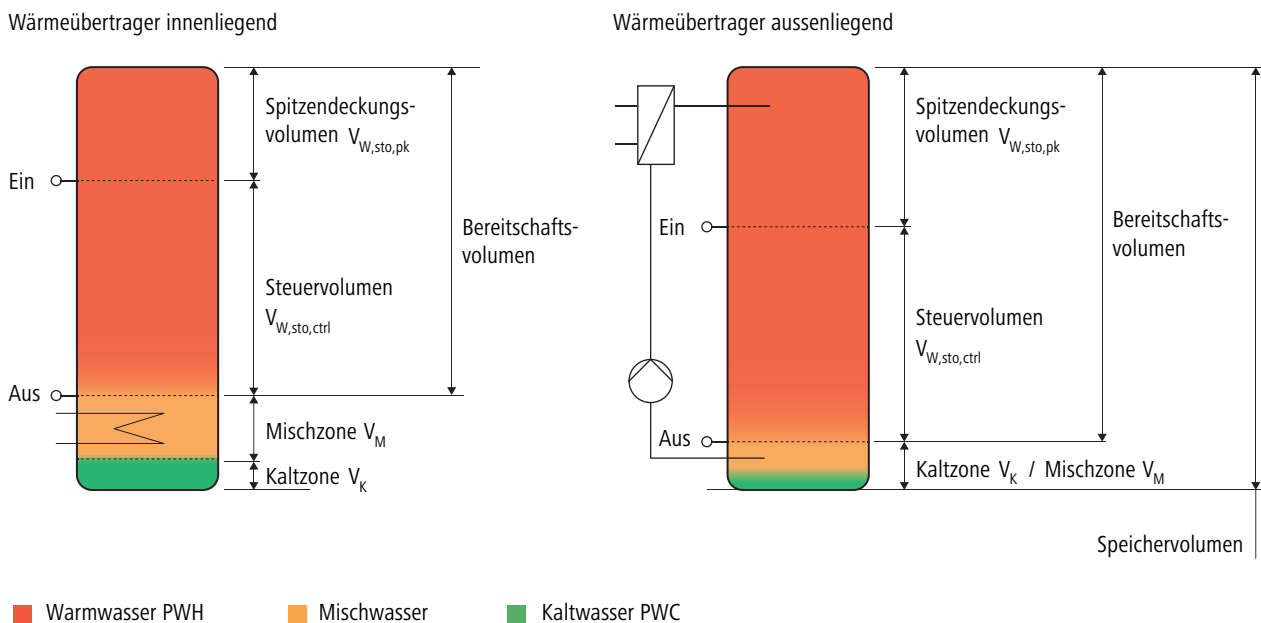


Abb. 15: Schichtung im Speicher-Wassererwärmer bei innenliegendem und aussenliegendem Wärmeübertrager

Das Spitzendeckungsvolumen befindet sich oberhalb des EIN-Fühlers. Bei Wohnbauten entspricht das Spitzendeckungsvolumen einer Stundenspitze. Je nach Objekt (z. B. Industriebau) muss das Spitzendeckungsvolumen für einen anderen Zeitbereich als eine Stunde definiert werden.

Das Steuervolumen liegt zwischen dem EIN- und dem AUS-Fühler. In diesem Bereich findet die Nacherwärmung statt.

Das Bereitschaftsvolumen ist die Summe aus dem Spitzendeckungsvolumen und dem Steuervolumen.

8.1.7 Korrosionsschutz

8.1.7.1 Schutzanode

Schutzanoden werden für den kathodischen Korrosionsschutz von Metallkonstruktionen verwendet, die sich im Wasser oder in der Erde befinden.

Warmwasserspeicher bestehen oft aus einem Stahlbehälter mit einer Emaille-Innenbeschichtung als Schutzschicht. Die Schutzschicht kann jedoch nicht völlig frei von Rissen hergestellt werden. Bei kleinsten Rissen in der Emaille-Beschichtung bilden sich galvanische Elemente und damit Korrosionsströme, wobei das Warmwasser im Speicher als Elektrolyt wirkt. Die Schutzanode aus dem unedlen Magnesium geht dabei anstelle des Stahls in Lösung (daher auch die Bezeichnung «Opferanode»). Die gelösten Magnesium-Ionen lagern sich in den Rissen auf dem Edelstahl des Behälters (der Kathode) ab und bilden eine Schutzschicht. Die im Warmwasser gelösten Magnesium-Ionen sind wasserhygienisch unbedenklich.

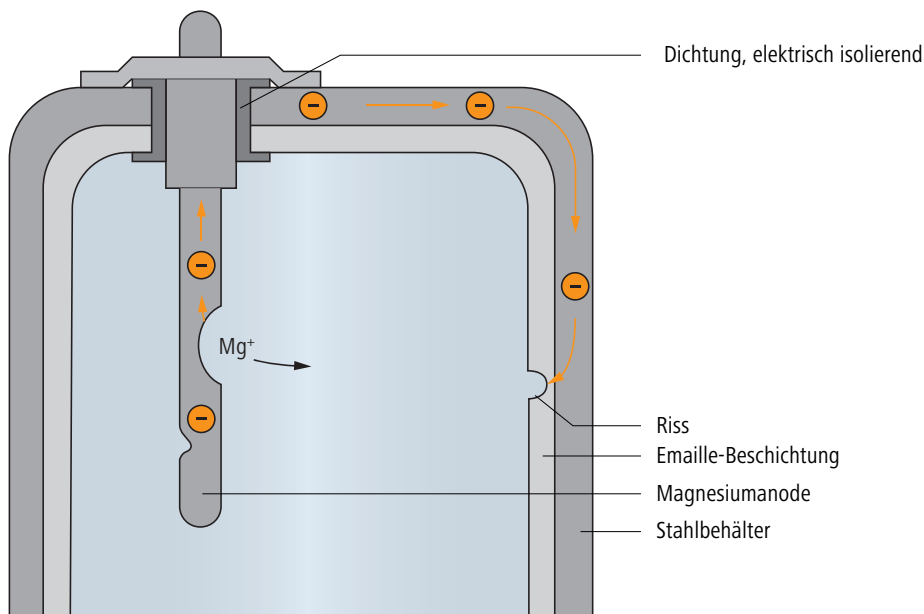


Abb. 16: Funktionsprinzip der Schutzanode (Bild: Blickle, Installationstechnik)

8.1.7.2 Fremdstromanode

Die Fremdstromanode schützt Speicher aus Stahl mit Emaile-Beschichtung vor elektrochemischer Korrosion. Bei kleinsten Rissen in der Emaile-Beschichtung liefert die Fremdstromanode den Schutzstrom aus einer externen Stromquelle (Fremdstromschutz). Die Fremdstromanode erfordert im Gegensatz zu Opferanoden keine Wartung.

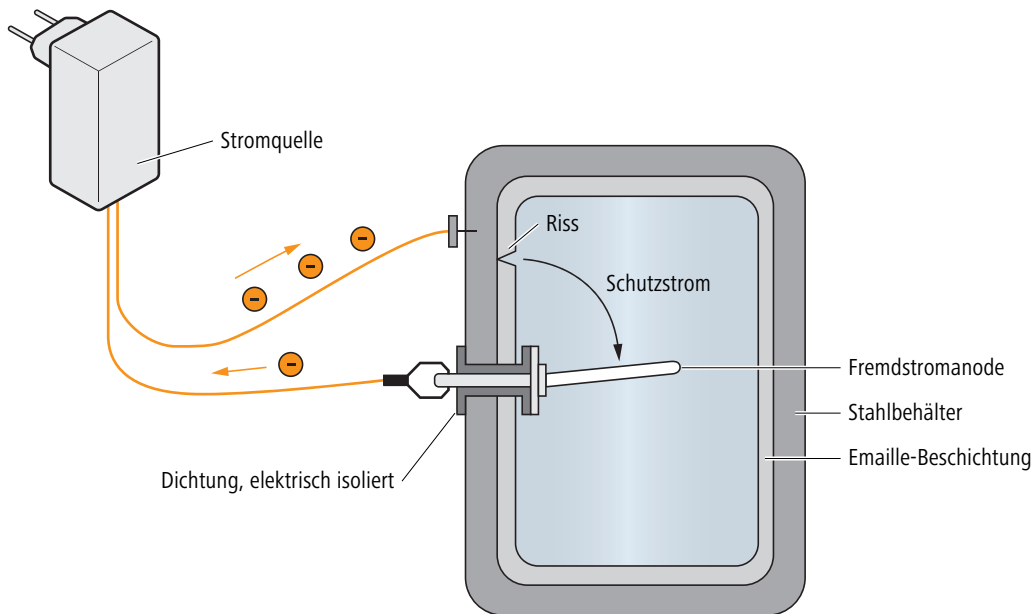


Abb. 17: Fremdstromanode (Bild: Blickle, Installationstechnik)

8.1.7.3 Schutz vor Fremdströmen

Elektrische Fremdströme können Korrosion an Speicher-Wassererwärmern verursachen. Es bestehen verschiedene Lösungen, um Speicher-Wassererwärmer vor Fremdströmen zu schützen.

Ausführliche Informationen hierzu sind im Nussbaum Dokument «Themenwelt Korrosion» zu finden, Themenwelt 261.0.053.

8.2 Durchfluss-Wassererwärmer

Ein Durchfluss-Wassererwärmer erwärmt das Trinkwasser nur während der Entnahme an der Armatur. In dieser Zeit überträgt ein Wärmeübertrager die erforderliche Wärmeenergie auf das Wasser. Bei elektrisch betriebenen Durchfluss-Wassererwärmern kommt als Wärmeübertrager ein Blankdrahtsystem zum Einsatz.

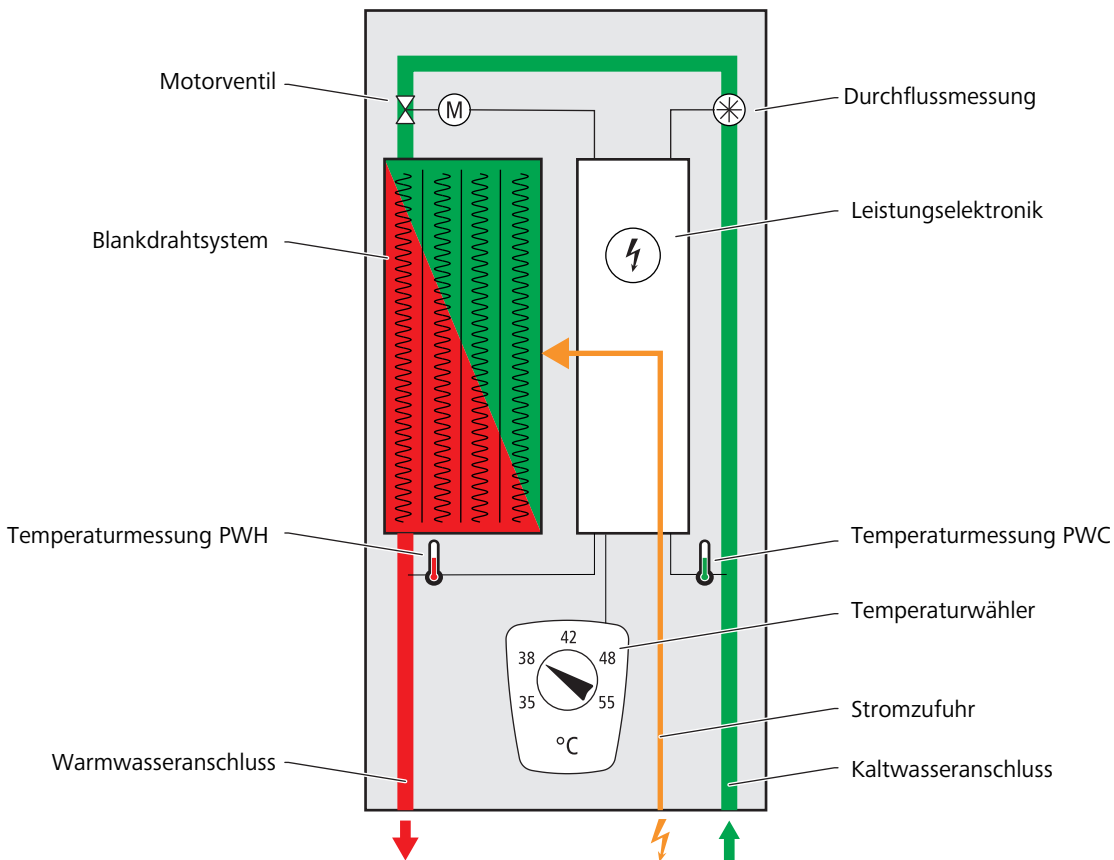


Abb. 18: Funktionsprinzip eines elektronisch geregelten Durchfluss-Wassererwärmers

Die erforderliche zuzuführende Wärmeenergie ist abhängig vom Volumenstrom, d. h. der Menge Warmwasser, die an der Armatur entnommen wird. Elektronisch geregelte Durchfluss-Wassererwärmer regeln den Volumenstrom, sodass eine konstante Auslauftemperatur erreicht wird. Das folgende Bild zeigt die typische Kennlinie eines Durchfluss-Wassererwärmers. Größere Volumenströme werden weniger stark, kleinere Volumenströme werden stärker erwärmt.

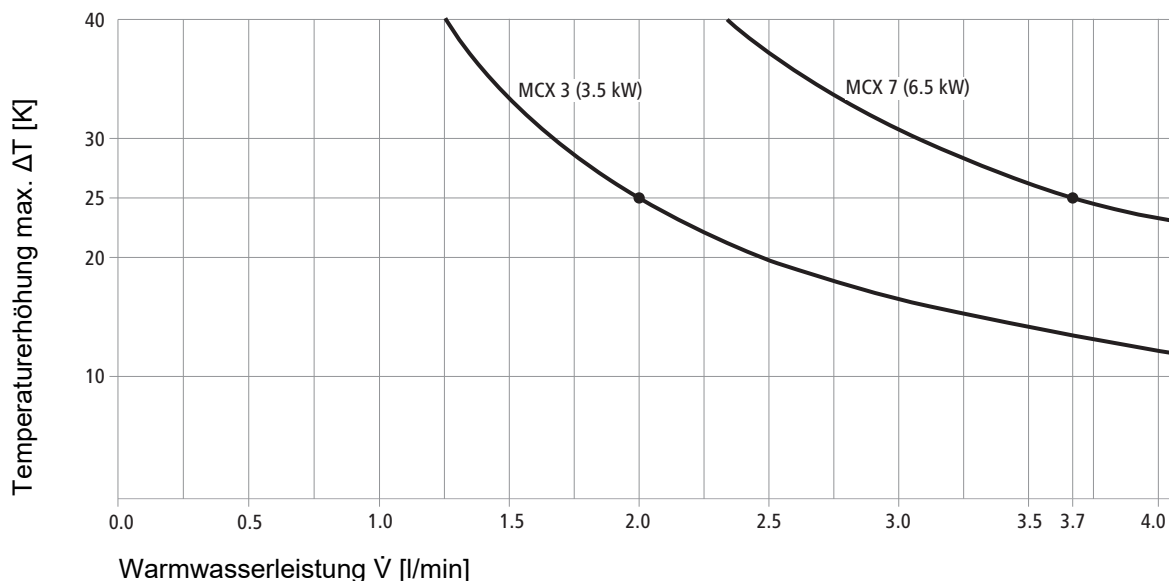


Abb. 19: Leistungsdiagramm Durchfluss-Wassererwärmer (Beispiel)

Bei zu kleinen Volumenströmen besteht die Gefahr der Überhitzung des Durchfluss-Wassererwärmers oder der Verbrühung von Personen. Deshalb schaltet ein Durchfluss-Wassererwärmer das Heizelement nur ein, wenn der Volumenstrom einen Mindestwert erreicht (Einschaltpunkt). Bei hydraulisch, also über den Volumenstrom gesteuerten Durchfluss-Wassererwärmern darf wegen der möglichen Überhitzung kein vorgewärmtes Wasser verwendet werden.

Durchfluss-Wassererwärmer können für drucklose und für druckfeste Installationen ausgelegt sein. Die Merkmale von Durchfluss-Wassererwärmern sind:

- Geringe Baugröße
- Sehr niedrige Verkeimungsgefahr durch Legionellen
- Niedrige Wärmeverluste (Gerät und Trinkwasserleitung)

Ein Nachteil von Durchfluss-Wassererwärmern, auch von elektronisch geregelten, sind die Schwankungen der Auslauftemperatur oder des Volumenstroms sowie der relativ hohe Stromverbrauch.

8.3 Frischwasserstation

Eine Frischwasserstation ermöglicht die Warmwasserversorgung aller Entnahmestellen in einem Gebäude mit der im Pufferspeicher der Zentralheizung gespeicherten Wärmeenergie, ohne dabei Warmwasser zu speichern. Ein zentraler oder dezentraler, auf der Etage installierter Wärmeübertrager überträgt die Wärmeenergie des Pufferspeichers auf das Trinkwasser während der Warmwasserentnahme (Durchlaufprinzip).

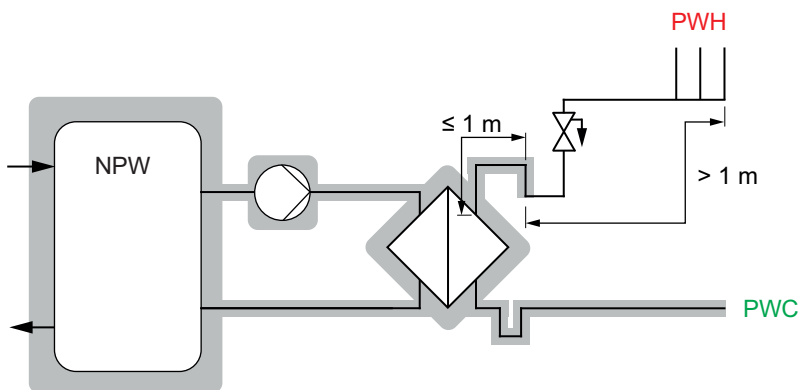


Abb. 20: Frischwasserstation

Das Schema zeigt eine Frischwasserstation ohne warmgehaltene Warmwasserleitungen.

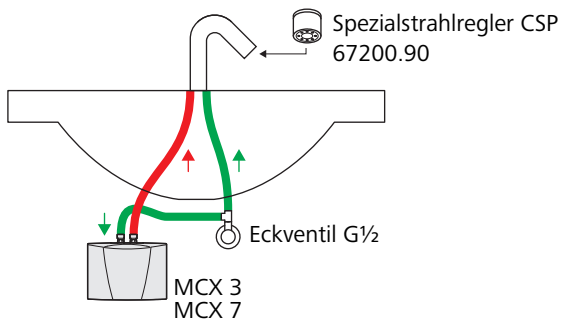
9 Warmwasser-Verteilssysteme

9.1 Einzelversorgung

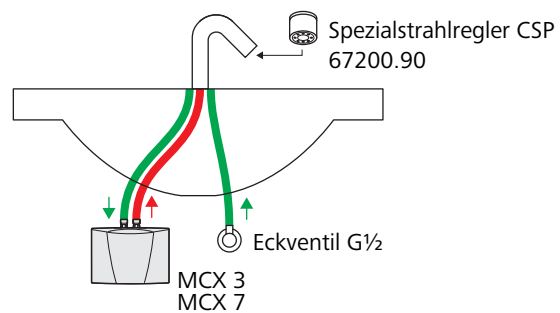
Bei der Einzelversorgung verfügt jede Entnahmestelle über einen eigenen Wassererwärmer. Als Wassererwärmer kommt ein Durchfluss-Wassererwärmer oder ein kleiner Speicher-Wassererwärmer zum Einsatz.

Das folgende Schema zeigt eine Einzelversorgung mit den Waschtisch-Durchlauferhitzern MCX 3 und MCX 7 von Nussbaum.

Druckfeste Installation



Drucklose Installation



— Kaltwasser — Warmwasser

Abb. 21: Einzelversorgung mit den Waschtisch-Durchlauferhitzern MCX 3 / MCX 7

Merkmale:

- Keine Wärmeverluste durch Verteilleitungen
- Niedrige Investitions- und Betriebskosten
- Normenkonforme Ausstosszeiten ohne Warmwasserzirkulation oder Warmhalteband
- Individuelle Inbetriebnahme
- Betriebsverantwortung durch Wohnungsbenutzer (individuelle Warmwassertemperaturen)
- Elektrizität als Standard-Energieart
- Entkoppelung von der Gebäudeheizung
- Lastprofile XXS/XS (nicht geeignet für hohen Warmwasserbedarf)

9.2 Dezentrale Warmwasserversorgung

Eine dezentrale Warmwasserversorgung kann als Gruppenversorgung realisiert werden, die mehrere Entnahmestellen auf der Etage durch einen gemeinsamen Wassererwärmer mit Warmwasser versorgt.

9.2.1 Gruppenversorgung mit Durchlauf-Wassererwärmern

Das folgende Schema zeigt die Gruppenversorgung von Sanitärapparaten mit Durchlauf-Wassererwärmern. Die Steigzonen führen die Kaltwasserleitungen in die Etagen, wo das Warmwasser aufbereitet wird.

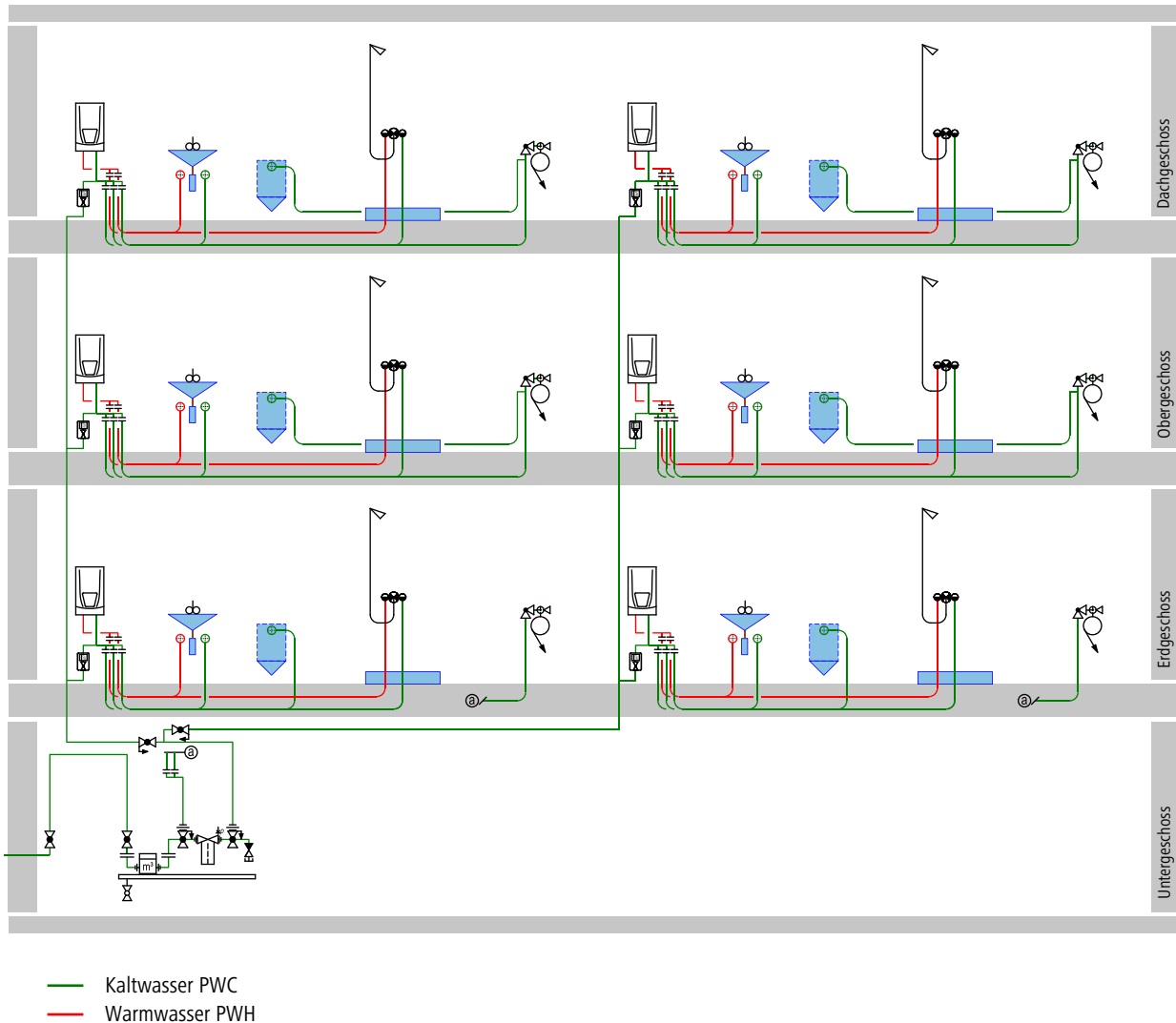


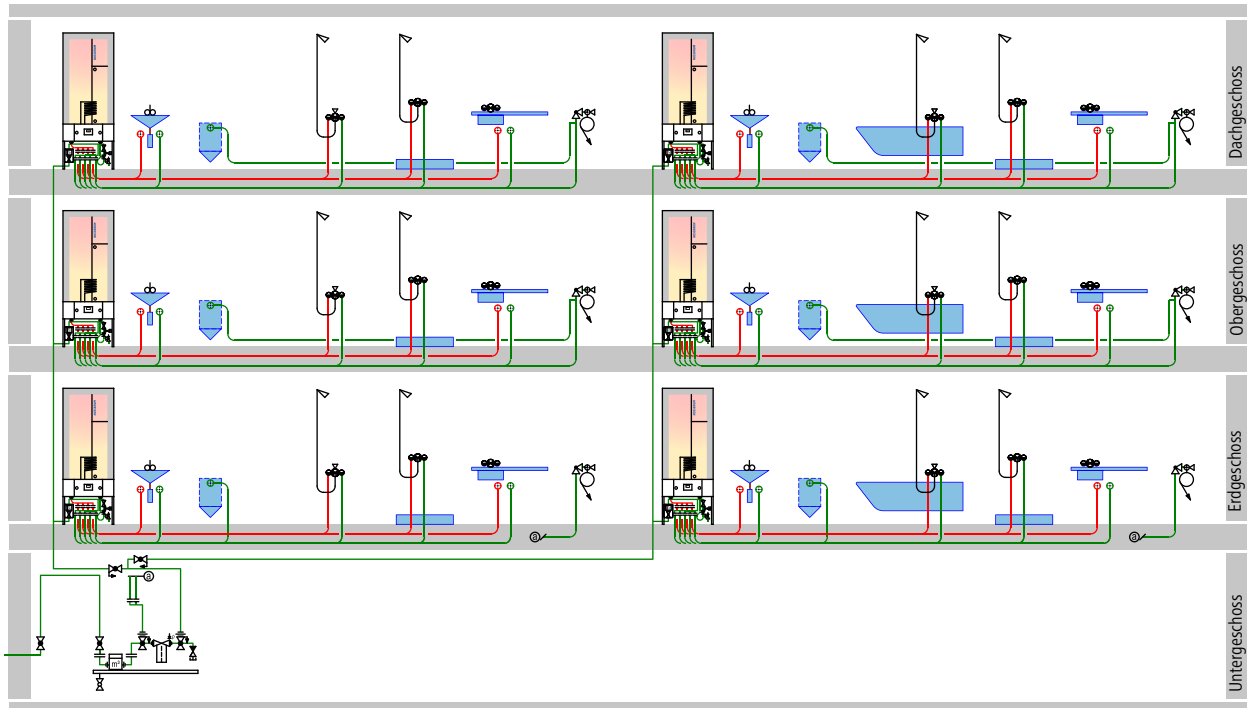
Abb. 22: Gruppenversorgung mit Durchlauf-Wassererwärmern

Merkmale:

- Niedrige Investitions- und Betriebskosten
- Steigzonen nur für Kaltwasserleitungen
- Individuelle Inbetriebnahme
- Betriebsverantwortung durch Wohnungsbenutzer
- Energieversorgung mit PV-Anlage
- Entkoppelung von der Gebäudeheizung
- Individuelle Verbrauchsdatenerfassung
- Lastprofile bis L

9.2.2 Gruppenversorgung mit Speicher-Wassererwärmern

Das folgende Schema zeigt die Gruppenversorgung von Sanitärapparaten mit Speicher-Wassererwärmern. Die Steigzonen führen die Kaltwasserleitungen in die Etagen, wo das Warmwasser aufbereitet wird.



— Kaltwasser PWC
— Warmwasser PWH

Abb. 23: Gruppenversorgung mit Speicher-Wassererwärmern

Merkmale:

- Moderate Investitions- und niedrige Betriebskosten
- Steigzonen nur für Kaltwasserleitungen
- Individuelle Inbetriebnahme
- Betriebsverantwortung durch Wohnungsbenutzer
- Energieversorgung mit PV-Anlage
- Entkoppelung von der Gebäudeheizung
- Individuelle Verbrauchsdatenerfassung
- Lastprofile L bis XL

9.3 Zentrale Warmwasserversorgung

Die Warmwasserversorgung von sämtlichen Entnahmestellen erfolgt durch einen zentralen Wassererwärmer. Die Steigzonen führen die Kaltwasserleitungen und die Warmwasserleitungen in die Etagen. Die Warmwasserverteilung kann mit einem Warmwasser-Zirkulationskreis ausgerüstet sein.

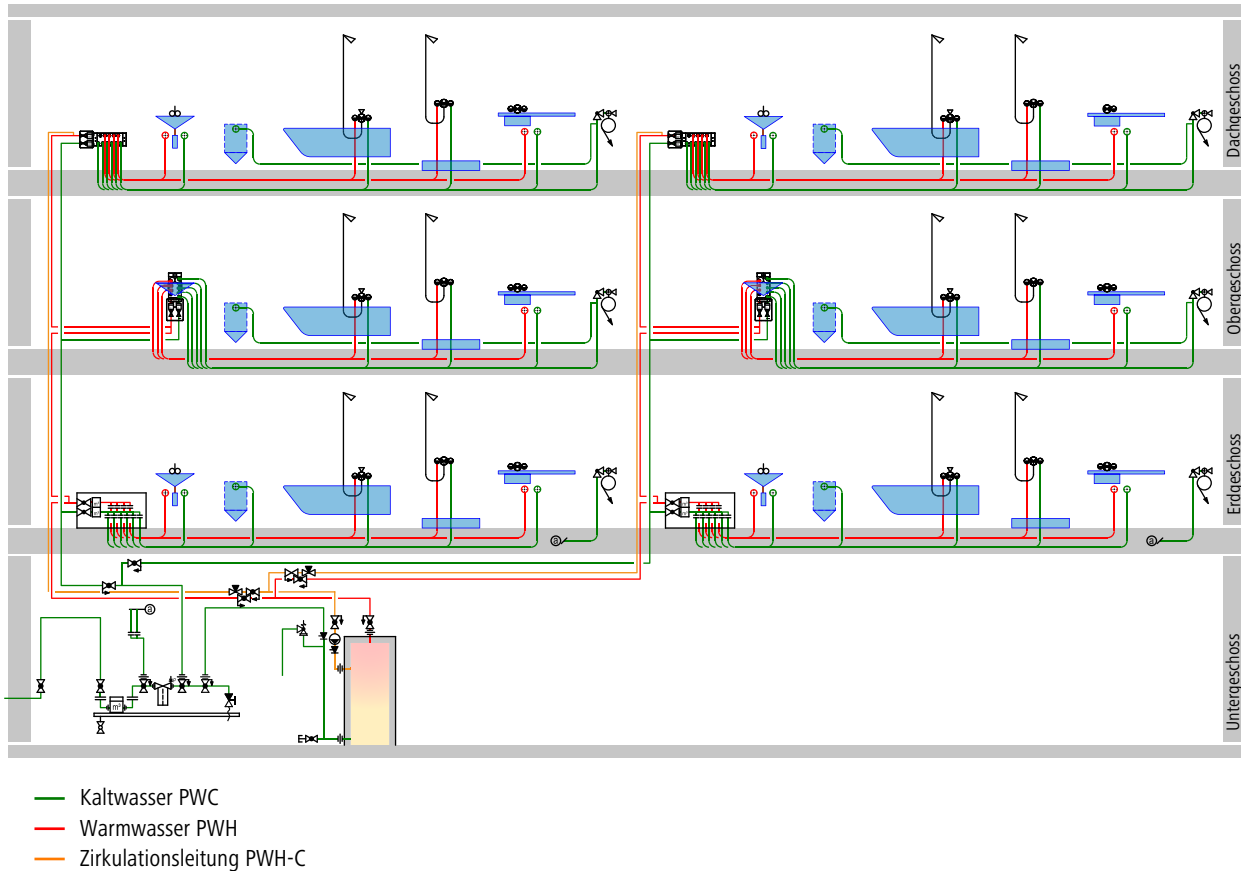


Abb. 24: Zentrale Warmwasserversorgung mit Warmwasser-Zirkulationskreis

Merkmale:

- Moderate bis hohe Investitionskosten
- Verschiedene Energiearten, in der Regel fossile Energieträger
- Verteilungen für Kaltwasser und Warmwasser sowie für Warmwasserzirkulation
- Wärmeverluste durch Speicher und Leitungen
- Betriebsverantwortung durch Gebäudebesitzer
- Lastprofile L bis XXL: Eignung für Gebäude mit hohem Warmwasserbedarf

9.4 Wärmesiphon

Wärmesiphons reduzieren Wärmeverluste, die durch Gegenstromzirkulation in Rohrleitungen entstehen. Kaltes Wasser sammelt sich aufgrund seiner grösseren Dichte am tiefsten Punkt des Siphons und kann nicht in den Wassererwärmer bzw. die warmgehaltene Leitung zurückströmen. Gleichzeitig kann das warme Wasser aus dem Wassererwärmer bzw. aus der warmgehaltenen Leitung nicht in den kühleren Wärmesiphon sinken und sich nicht im Anschlussrohr ausbreiten und auskühlen.

Wärmesiphons werden an den Übergängen zwischen warmgehaltenen und nicht warmgehaltenen Leitungen in Form eines absteigenden Rohrs installiert. Die Höhe des Wärmesiphons muss mindestens das 7-fache der Nennweite des Rohrs oder mindestens 15 cm betragen (SIA 385/1:2020, 5.5.4).

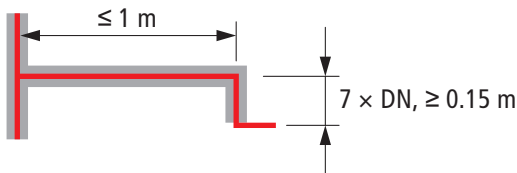


Abb. 25: Wärmesiphon

Der Installationsort von Wärmesiphons richtet sich nach der Art der Warmwasserverteilung:

Installationsort	Beschreibung
	<p>Wärmesiphon direkt nach Wassererwärmer bei nicht warmgehaltener Leitung*.</p>
	<p>Wärmesiphon vor Ausstossleitungen bei warmgehaltener Leitung; Verbindungsleitung* $\le 1\text{ m}$</p>
	<p>Warmgehaltene Leitung (Zirkulationsleitung) im Mehrfamilienhaus: Die Wärmesiphons befinden sich erst oben auf der Etage (in Anlehnung an W3/E3:2020, Anh. 9, Abb. 23, 24 und 25).</p>

Installationsort	Beschreibung
	<p>Wärmesiphon vor den Ausstossleitungen bei warmgehaltenem Verteiler.</p>
	<p>Wärmesiphon vor dem Verteiler bei nicht warmgehaltenem Verteiler.</p>

* Gedämmte Verbindungsleitungen mit einer Länge ≤ 1 m werden zur warmgehaltenen Leitung mitgezählt.

Tab. 7: Installationsorte von Wärmesiphons

10 Hygienische Anforderungen an die Warmwasserversorgung

Die folgenden Parameter beeinflussen wesentlich die Trinkwasserhygiene (Nussbaum Stufenmodell):

- Konstruktionsmaterialien
- Wassertemperaturen
- Stagnation (bzw. Wasseraustausch)

Warmwasserversorgungen weisen aufgrund der Temperaturen und der Stagnation in Speichern und Rohrleitungen eine im Vergleich zu Kaltwasser erhöhte Anfälligkeit zur Vermehrung von pathogenen Mikroorganismen wie beispielsweise Legionellen auf. Legionellen sind Bakterien, die im Wasser vorkommen können. Das Trinken von legionellenhaltigem Wasser stellt keine Gefahr für die Gesundheit dar. Wenn jedoch die Bakterien über Aerosole (z. B. mit dem Wasserdampf beim Duschen) eingeatmet werden, können sie die Legionärskrankheit verursachen; eine Form der Lungenentzündung, die unbehandelt zum Tod führen kann. Keime können einen Biofilm bilden. Beim Biofilm handelt es sich um eine von Keimen besiedelte Ablagerung von organischen Stoffen in Leitungen, die regelmäßig von Trinkwasser durchströmt wird. Stabile, d. h. nicht der fortlaufenden Vermehrung von Keimen unterworfenen Biofilme stellen keine Gefahr dar, solange sie aus Stoffen und Mikroorganismen bestehen, die natürlich im Trinkwasser vorkommen.

Umfangreiche Informationen zu den Grundlagen und Anforderungen für die Trinkwasserhygiene, dem Nussbaum Stufenmodell sowie zu allgemeinen Montage- und Planungsrichtlinien sind im Nussbaum Dokument «Themenwelt Trinkwasserhygiene» zu finden, ☞ Themenwelt 299.1.006.

11 Temperaturhochhaltung in Warmwasserverteilungen

Zur Temperaturhochhaltung in Warmwasserverteilungen werden Zirkulationssysteme und Warmhaltebänder eingesetzt.

11.1 Zirkulationssystem

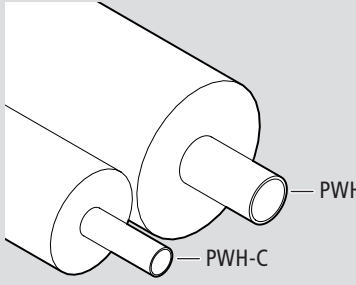
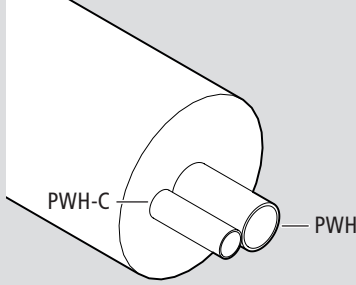
Zirkulationssysteme halten die Warmwassertemperaturen in der Warmwasserversorgung aufrecht, indem sie das Warmwasser von den Entnahmestellen fortwährend zurück in den Speicher pumpen. Zirkulationssysteme sorgen damit auch bei unregelmässiger Nutzung für einwandfreies Trinkwasser. Dies geht jedoch zu Lasten von zusätzlichen Druck- und Wärmeverlusten in der Warmwasserverteilung. Zudem kann eine fehlerhafte Warmwasserzirkulation eine unzulässige Abkühlung des Speichers zur Folge haben, z. B. wegen folgender Ursachen:

- Unzureichende Wärmedämmung der Zirkulationsleitungen
- Zu hohe Fließgeschwindigkeit beim Eintritt in den Speicher
- Falsche Auslegung der Zirkulationspumpe

Ein Zirkulationskreis besteht aus dem Warmwasser-Zirkulationskreis und der Zirkulationspumpe. Der Warmwasser-Zirkulationskreis setzt sich aus den Zirkulationsleitungen mit den Zirkulationsventilen zusammen. Die Zirkulationsventile sorgen für die Einhaltung der Temperaturvorgaben durch thermischen oder hydraulischen Abgleich. Die Zirkulationspumpe ist im Dauerbetrieb, wobei oft stromsparende Motorentypen mit Drehzahlregulierung verwendet werden. Drehzahlregulierte Zirkulationspumpen stellen die erforderliche Drehzahl mittels einer Druckdifferenzmessung an der Saug- bzw. an der Druckseite selbsttätig ein.

11.1.1 Zirkulationsleitungen

Die Zirkulationsleitungen müssen wärmege­dämmt sein, wobei in den meisten Fällen die folgenden zwei Installationsarten zum Einsatz kommen:

Installationsart	Bild	Beschreibung
Konventionelles System		<p>Die Warmwasserleitung PWH und die Zirkulationsleitung PWH-C werden separat geführt und gedämmt.</p> <p>Wärmeverlust: ca. 12 W/m</p>
Rohr-an-Rohr-System		<p>Die Warmwasserleitung PWH und die Zirkulationsleitung PWH-C werden in der gleichen Wärmedämmung geführt.</p> <p>Das Rohr-an-Rohr-System ist geeignet für kleinere Rohrweiten bis max. 40 mm PWH bzw. 15 mm PWH-C. Bei grösseren Rohrweiten kann die Wärmedämmung nicht mehr optimal montiert werden.</p> <p>Wärmeverlust: ca. 7 W/m</p>

Tab. 8: Installationsarten der Warmwasserzirkulation




11.1.2 Zirkulationspumpen

Die Zirkulationspumpe wälzt das Warmwasser in der Warmwasserzirkulation im Dauerbetrieb um. Für einen energieeffizienten Betrieb ist die passende Auswahl und richtige Einstellung der Zirkulationspumpe wichtig. Der Energieverbrauch ist von den folgenden Einflussgrößen abhängig:

- Fördervolumen
- Wirkungsgrad
- Einschaltdauer
- Druckverluste in der Warmwasserzirkulation

Ineffiziente oder falsch ausgelegte Zirkulationspumpen verbrauchen viel Energie und können zu einem fehlerhaften Betrieb oder Schäden an der Warmwasserversorgung führen. Beispielsweise erhöht sich der Energieverbrauch erheblich, wenn Zirkulationspumpen mit konstanter Drehzahl in Kombination mit thermisch oder elektronisch gesteuerten Zirkulationsventilen verwendet werden.

Bei Zirkulationspumpen wird zwischen den folgenden Betriebsarten unterschieden:

Betriebsart	Symbol	Beschreibung
Konstante Drehzahl		Die Drehzahl der Zirkulationspumpe ist manuell oder durch ein externes Signal mittels externer Steuerung auf einen konstanten Wert eingestellt. Die Druckregelung der Zirkulationspumpe ist ausgeschaltet. Diese Betriebsart ist zu vermeiden.
Konstanter Druck		Der Förderdruck der Zirkulationspumpe ist auf einen konstanten Wert eingestellt. Die Zirkulationspumpe ändert bei Bedarf den Volumenstrom in der Warmwasserzirkulation durch Anpassung der Drehzahl. Diese Betriebsart kann für alle Anwendungen eingesetzt werden.
Proportionaler Druck		Der Förderdruck der Zirkulationspumpe ist eine lineare Funktion des Volumenstroms in der Warmwasserzirkulation, wobei die Steilheit der Funktion eingestellt werden kann. Die Zirkulationspumpe ändert bei Bedarf den Volumenstrom in der Warmwasserzirkulation durch Anpassung der Drehzahl und des Förderdrucks. Dies ermöglicht im Vergleich zur Betriebsart mit konstantem Druck eine Reduzierung der Pumpenleistung. Diese Betriebsart bietet Vorteile in Warmwasserversorgungen mit hohen Druckverlusten.

Tab. 9: Unterschiedliche Betriebsarten von Zirkulationspumpen

11.2 Warmhalteband

Warmhaltebänder ermöglichen die Temperaturhochhaltung auf einem Rohrleitungsabschnitt in der Warmwasserversorgung. Bei kleinen Warmwasserverteilungen kommt das Warmhalteband anstelle einer Warmwasserzirkulation zum Einsatz. Eine weitere Anwendung von Warmhaltebändern ist der Frostschutz von kälteexponierten Rohrleitungen.

Warmhaltebänder werden an der Rohrunterseite montiert und mit einem Steuergerät verbunden. Das Steuergerät dient zur Einstellung der Einschaltzeiten und der Leistung des Warmhaltebands. Um eine Überhitzung zu vermeiden, sind Warmhaltebänder selbstregelnd, d. h. sie reduzieren die Heizleistung bei steigender Rohrtemperatur ohne eine externe Regelung.

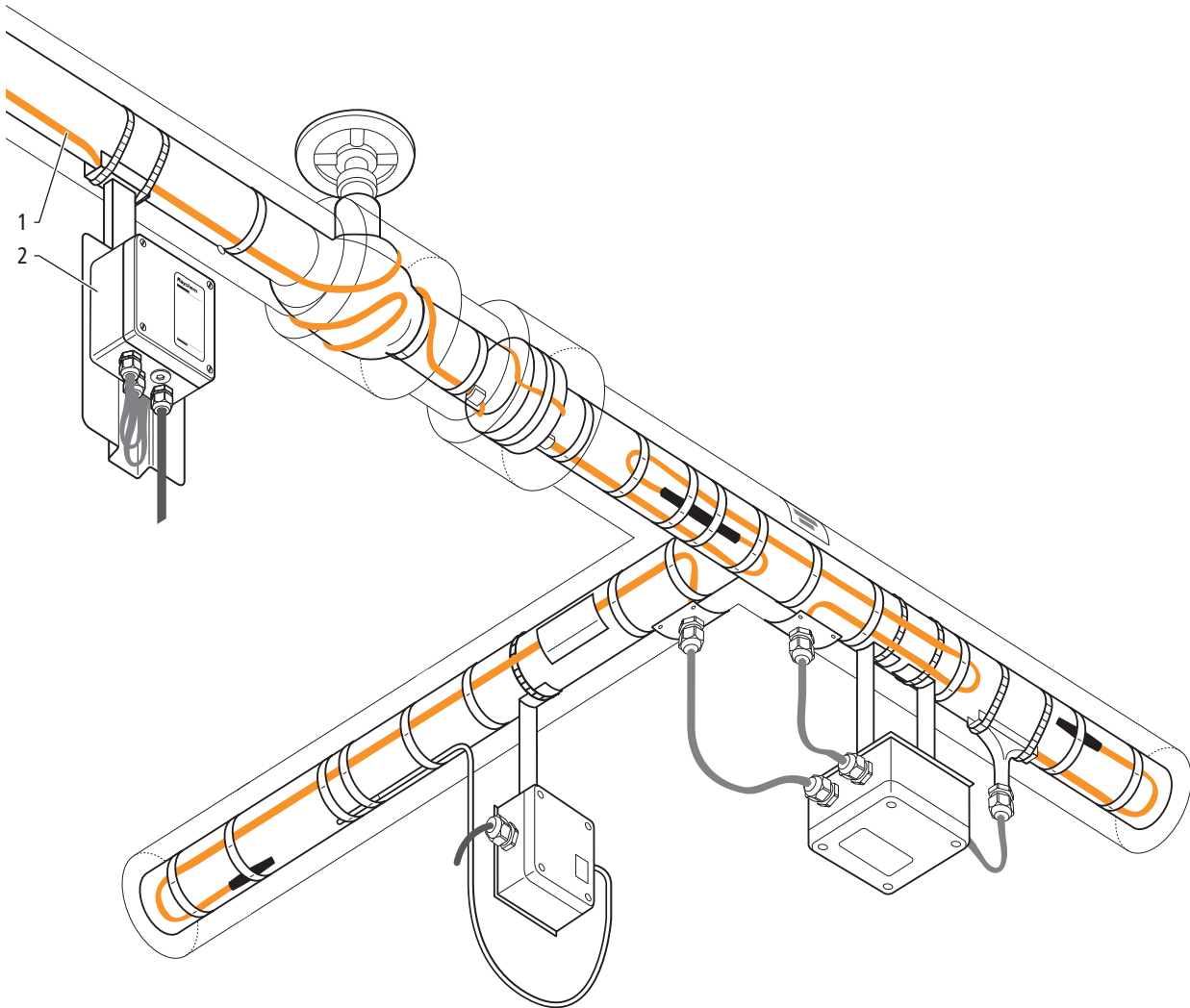


Abb. 26: Montagebeispiel von Warmhaltebändern (Bildquelle: Raychem)

1	Warmhalteband
2	Steuergerät

Warmhaltebänder erfordern wenig Platz. Ein weiterer Vorteil ist, dass der Druckausgleich von unterschiedlich langen Zirkulationsleitungen entfällt. Nachteile sind:

- Energiekosten
- Druckanstieg bei geschlossenen Rohrleitungen
- Keine direkte Temperaturregelung des Warmwassers
- Hoher Reparaturaufwand im Fehlerfall

Warmhaltebänder sind elektrische Installationen in der Trinkwasserversorgung und müssen von einer Elektrofachkraft montiert und als elektrische Installation aussen sichtbar markiert werden.

12 Schutz vor Verbrühungen

An Entnahmestellen ohne thermostatische Temperaturbegrenzung besteht Verbrühungsgefahr bei Druckabfall in der Kaltwasserleitung oder bei Ausfall der Kaltwasserzufuhr. In thermischen Solaranlagen können hohe Warmwassertemperaturen auftreten.

Die Norm SN EN 806-2 empfiehlt je nach Installationsort die folgenden Maximaltemperaturen für Warmwasser an den Entnahmemarmaturen:

Installationsort	Maximaltemperatur Warmwasser [°C]
<ul style="list-style-type: none">• Schulen• Krankenhäuser	43
<ul style="list-style-type: none">• Kindergärten• Pflegeheime	38

Tab. 10: Maximaltemperaturen für Warmwasser an Entnahmemarmaturen

13 Wärmedämmung

13.1 Hinweise zur Auslegung von Wärmedämmungen

Wärmedämmungen von Rohren und Anlagenteilen müssen umlaufend und durchgehend sein. Wärmebrücken und der Kontakt von Bauteilen sowie Luftströmungen zwischen dem Rohr und der Wärmedämmung führen zu Wärmeverlusten, z. B. bei Rohr-an-Rohr-Zirkulationsleitungen.

Für die Berechnung von Wärmedämmungen ist der Rohraussendurchmesser massgebend. Die folgende Tabelle weist den Nennweiten von Nussbaum Produkten den massgebenden Rohraussendurchmesser zu. Bei Armaturen und Verteilern ist die Halbierung der Dämmstärke zulässig, die für den entsprechenden Rohraussendurchmesser gefordert ist (SIA 385/1).

Nennweite DN	Optipress Edelstahl (DIN 17440/ DIN 17455)	Optipress-Therm (DIN 2394)	Optifitt-Press	Optiflex	Gewinderohr (ISO 7-1/ EN 10226)
[—]	[mm]	[mm]	[Zoll]	[mm]	[mm]
10	—	—	3/8	16 (x 3.8*)	17.2
12	15	15	—	16 (x 2.2*)	—
15	18	18	1/2	20	21.3
20	22	22	3/4	25	26.9
25	28	28	1	32	33.7
32	35	35	1 1/4	40	42.4
40	42	42	1 1/2	50	48.3
50	54	54	2	63	60.3
60**	64	64	—	—	—
65	76.1	76.1	2 1/2	—	76.1
80	88.9	88.9	2	—	88.9
100	—	108	4	—	114.3

* Wandstärke des Rohrs

** Optipress-spezifische Nennweite der Versorgungsleitung

Tab. 11: Nennweite und entsprechender Rohraussendurchmesser von Nussbaum Systemrohren und handelsüblichen Gewinderohren nach ISO 7-1/EN 10226.

13.2 Warmwasserleitungen

Warmwasserleitungen müssen gedämmt werden, um die Wärmeverluste zu minimieren und die Auswirkungen von zu hohen Oberflächentemperaturen zu vermeiden.

- Der Verteiler und die Verbindungsleitungen zu Steigleitungen und zum Wassererwärmer müssen gedämmt werden, wenn die Gesamtlänge von Verteiler und Verbindungsleitung ≤ 1 Meter beträgt.
- Bei Rohr-an-Rohr-Zirkulationsleitungen ist als massgebender Aussendurchmesser die Summe der Aussendurchmesser von beiden Rohren zu verwenden.
- Zur Wärmedämmung von Armaturen und Ventilen werden Dämmschalen aus expandierbarem Polypropylen (EPP) verwendet.
- Ausstossleitungen erfordern keine Wärmedämmung.

Nennweite DN	Dämmdicken bei Wassertemperaturen von 30 bis 90 °C (nach kantonalen Energiegesetzen)		Dämmdicken bei Wassertemperatur von 60 °C (nach Isolsuisse)	
	Polyiso-Hartschaum PIR $\lambda \leq 0.03$ W/mK*	Elastomer-Schaumstoff $\lambda \leq 0.03 \dots 0.05$ W/mK*	Polyiso-Hartschaum PIR $\lambda \leq 0.03$ W/mK*	Elastomer-Schaumstoff $\lambda \leq 0.03 \dots 0.05$ W/mK*
[—]	[mm]	[mm]	[mm]	[mm]
10	30	40	30	60
12				
15	30	40	30	60
20	40	50	40	60
25	40	50	40	60
32	40	50	50	80
40	50	60	60	80
50	50	60	60	80
65	60	80	60	80
80	60	80	60	80
100	80	100	80	100
125	80	100	80	100
150	80	100	80	100
200	80	120	80	120

* bei 10 °C

Tab. 12: Minimale Dämmdicken von Warmwasserleitungen (nach suisstec Merkblatt 07/2023)

13.3 Kaltwasserleitungen

Kaltwasserleitungen müssen gegen die Erwärmung durch Warmwasserleitungen und andere Wärmequellen gedämmt werden.

Rohraussendurchmesser [mm]	Elastomer-Schaumstoff [mm]	Polyiso-Hartschaum (PIR) [mm]
17	13	30
22		
28		
35		
42		
48		
60		
76		
89		
114		
140		
168		
175		
219		

Tab. 13: Dämmdicken von Kaltwasserleitungen (nach suisstec Merkblatt 10/2020)

13.4 Verzögerung der Kaltwassererwärmung in Steigzonen

Die Trinkwasserhygiene rückt vermehrt auch auf der Kaltwasserseite in den Fokus. Grund dafür ist die zunehmende Zahl von Fällen, in denen Kaltwasser durch gebäudetechnische Anlagen oder durch erhöhte Umgebungstemperaturen auf Temperaturen von über 25 °C erwärmt und die Vermehrung von Legionellen begünstigt wird. Daher sind geeignete Massnahmen zu treffen, um die Temperatur des Trinkwassers kalt so kühl wie möglich und unter 25 °C zu halten.

13.4.1 Problematik

Die Temperaturhaltung im Kaltwasserverteilsystem hat Einfluss auf die gesamte Planung und Ausführung und ist frühzeitig zu berücksichtigen. Das Kaltwasserverteilsystem muss so ausgelegt sein, dass das Kaltwasser auf den Leitungsabschnitten zwischen dem Hausanschluss und den Entnahmestellen nur einen geringen Temperaturanstieg erfährt.

Bei bestimmungsgemäsem Betrieb von Kaltwasserinstallationen, die nach der SVGW-Richtlinie W3/E3 ausgeführt sind, darf die Kaltwassertemperatur 30 Sekunden nach dem Öffnen einer Entnahmestelle maximal 25 °C betragen.

Um die regulatorischen Anforderungen für das Kaltwasser zu erfüllen, sind geeignete Verteilsysteme erforderlich, insbesondere in Gebäuden mit begrenztem Platzangebot. In Wohngebäuden zum Beispiel werden aus Platzmangel oft alle Steigleitungen in einem gemeinsamen Schacht oder in einer Installationswand installiert, wobei Heizungs-, Warmwasser-, Zirkulations- und Kaltwasserleitungen nebeneinander verlegt sind. In derartigen Fällen bieten sich je nach Bausituation unterschiedliche Lösungen an zur Verzögerung der Kaltwassererwärmung in Steigzonen.

13.4.2 Lösungen

Die SVGW-Richtlinie W3/E3:2020 beschreibt zwei Varianten zur thermischen Trennung von Leitungen mit unterschiedlichen Medientemperaturen in Steigzonen von Gebäuden: Steigzonen mit thermischer Trennwand und Steigzonen mit getrennten Schächten. Eine weitere, in der SVGW-Richtlinie W3/E3 nicht beschriebene, jedoch anerkannte Variante sind Kaltwasserleitungen mit verstärkter Dämmung.

13.4.2.1 Variante 1: Thermische Trennwand

Die thermische Trennung wird baulich durch Trennwände, z. B. aus Dämmmatten und Gipskartonplatten realisiert, welche die Schächte in wärmere Bereiche für Steigleitungen mit Medientemperaturen über 25 °C und kältere Bereiche für Steigleitungen mit Medientemperaturen gleich oder unterhalb von 25 °C unterteilen.

Thermische Trennwände sind so zu realisieren, dass die Wärmeabstrahlung aus dem warmen Schachtteil in den angrenzenden Raum grösser ist als die Wärmeabstrahlung aus dem warmen Schachtteil durch die Trennwand in den kalten Schachtteil. Das Material für die Beplankung hat dabei keinen Einfluss, da die Fläche der Beplankung im Vergleich zur Fläche der thermischen Trennwand viel grösser ist.

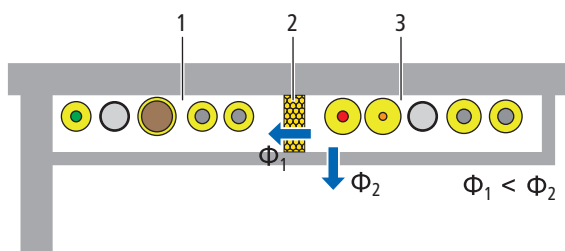


Abb. 27: Installationsschacht oder Installationswand mit thermischer Trennwand

1	Kalter Schachtteil, Medientemperatur ≤ 25 °C
2	Thermische Trennung
3	Warmer Schachtteil
Φ_1	Wärmestrom durch die Schachttrennwand
Φ_2	Wärmestrom durch die Schachtvorwand

Merkmale:

- Die thermische Trennung und Dämmung der Kaltwasser- und Warmwasserleitungen bis und mit Verteiler weiterführen, wenn deren Länge ≤ 1 m beträgt (SVGW W3/E3:2020).
- Die Dämmung der Rohrleitungen muss fachgerecht und lückenlos ausgeführt sein.
- Bei konventionellen Zirkulationssystemen, d. h. bei getrennt gedämmten PWH- und PWH-C-Leitungen, ist die Dämmung einfacher zu realisieren, aber der Wärmeverlust ist höher als bei Rohr-an-Rohr-Systemen.
- Die Umgebungstemperatur ist ein wesentlicher Faktor für die Temperatur im kalten Schachtteil.
- Das Brand- und Schallschutzkonzept muss berücksichtigt werden.
- Die thermische Trennung funktioniert nur, wenn die Dämmungen fachgerecht und lückenlos ausgeführt sind.

Das folgende Bild zeigt den Einsatz einer thermischen Trennwand in einem Vorwandssystem:

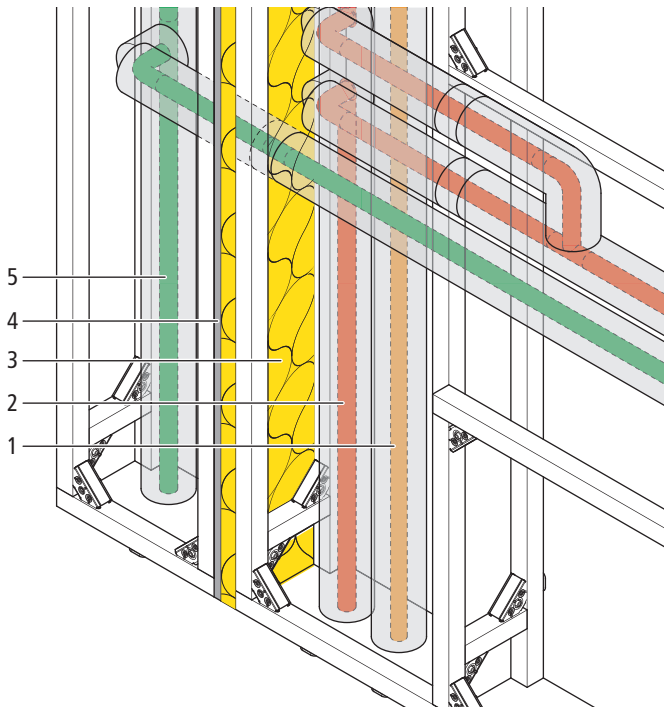


Abb. 28: Thermische Trennwand in einem Vorwandssystem

1	Zirkulationsleitung PWH-C
2	Warmwasser-Steigleitung PWH
3	Dämmmatte, z. B. eine 50 mm Mineralwollplatte
4	Thermische Trennwand: Gipskartonplatte, z. B. 12.5 mm
5	Kaltwasser-Steigleitung PWC

Undichtheiten in der Konstruktion und in der Ausführung von Trennwänden führen zu Luftbewegungen zwischen den Schachtbereichen. Dadurch kommt es zu einem Wärmeaustausch zwischen der Kaltwasserleitung und den Warmwasserleitungen, wie im folgenden Bild dargestellt:

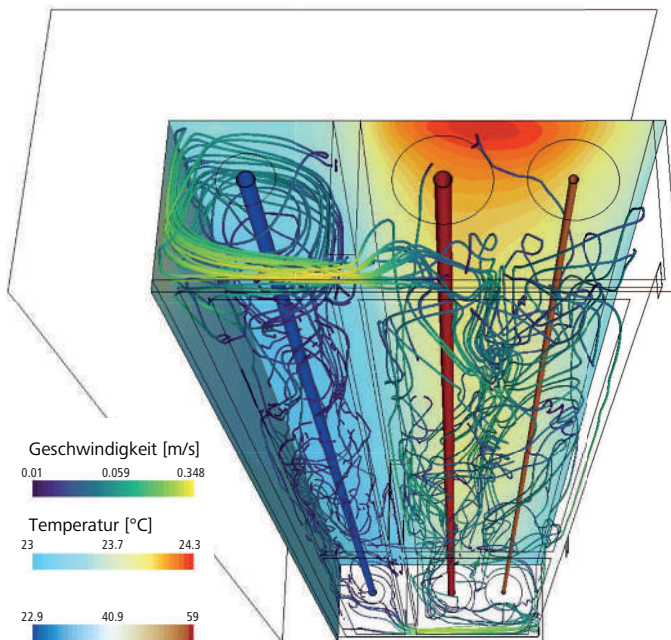


Abb. 29: Visualisierung der Luftzirkulation in einem simulierten Schacht mit thermischer Trennwand, die oben und unten Leckstellen aufweist. Die Bewegung der Luftteilchen wird durch die Bahnen dargestellt, die eine der Geschwindigkeit entsprechende Farbe aufweisen. Die Farbflächen visualisieren die Lufttemperaturen im Schacht. Aufgrund der Luftbewegungen kommt es zum unerwünschten Wärmeaustausch zwischen den Schachtbereichen.

13.4.2.2 Variante 2: Getrennte Schächte

Der Einsatz von getrennten Schächten ist vor allem in Industriebauten üblich mit festverbauten Steigschächten für Rohrleitungen mit unterschiedlichen Medientemperaturen und für Elektroinstallationen wie Kabelverbindungen.

Die prinzipielle Bauweise besteht aus separaten Schächten für warmgehende Installationen mit Medientemperaturen über 25 °C und für kaltgehende Installationen mit Medientemperaturen gleich oder unterhalb von 25 °C.

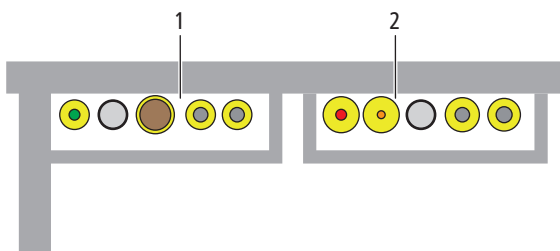


Abb. 30: Getrennte Installationsschächte

1	Kalter Schacht, Medientemperatur ≤ 25 °C
2	Warmer Schacht

Merkmale:

- Die Koordination und Aufteilung von mehreren Gewerken ist erforderlich.
- Die Dämmung der Rohrleitungen muss fachgerecht und lückenlos ausgeführt sein.
- Das Brand- und Schallschutzkonzept muss berücksichtigt werden.

13.4.2.3 Variante 3: Kaltwasserleitungen mit verstärkter Dämmung

Kaltwasserleitungen mit verstärkter Dämmung werden in Wohnbauten mit Steigschächten eingesetzt, die nur für die Kaltwasser- und Warmwasserverteilung vorgesehen sind. Weitere Medien sind zulässig, wenn deren Temperatur maximal 40 °C beträgt. Die Steigleitungen sind in der Installationswand integriert.

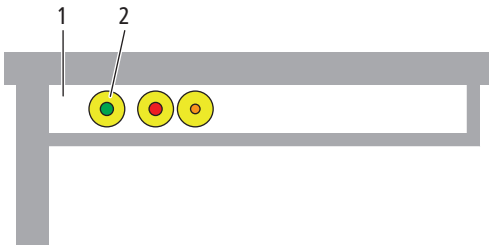


Abb. 31: Kaltwasserleitungen mit verstärkter Dämmung

1	Steigschacht
2	Kaltwasser-Steigleitung PWC mit PIR 50 mm Dämmung

In einem ausgeflockten Schacht ist es möglich, die Kaltwasserleitung weiterhin mit PIR 30 mm zu dämmen. Dazu muss aber zwischen Kalt- und Warmwasserleitung situativ ein Mindestabstand von ca. 70 cm eingehalten werden, da es infolge der komprimierten Flockung um die Warmwasserleitung zu einer Wärmeübertragung kommt. Die Angabe zum Mindestabstand ist ein Richtwert und ergibt sich aus den gemessenen und simulierten Prüfaufbauten.

Merkmale:

- Ein Rohr-an-Rohr-System hat einen geringeren Wärmeverlust als ein konventionelles Zirkulationssystem.
- Wenn Rohr-an-Rohr-Systeme verwendet werden, muss bei der Berechnung der Dämmstärke die Summe beider Aussendurchmesser berücksichtigt werden (SVGW W3/E3:2020).
- Beim Einsatz von Mineralwolle im Kaltwasser muss die Thematik Schwitzwasser berücksichtigt werden.
- Die Dämmungen müssen fachgerecht und lückenlos ausgeführt sein.
- Das Brand- und Schallschutzkonzept muss berücksichtigt werden.

Das folgende Bild zeigt den Einsatz von verstärkt gedämmten Kaltwasserleitungen in einem Vorwandssystem:

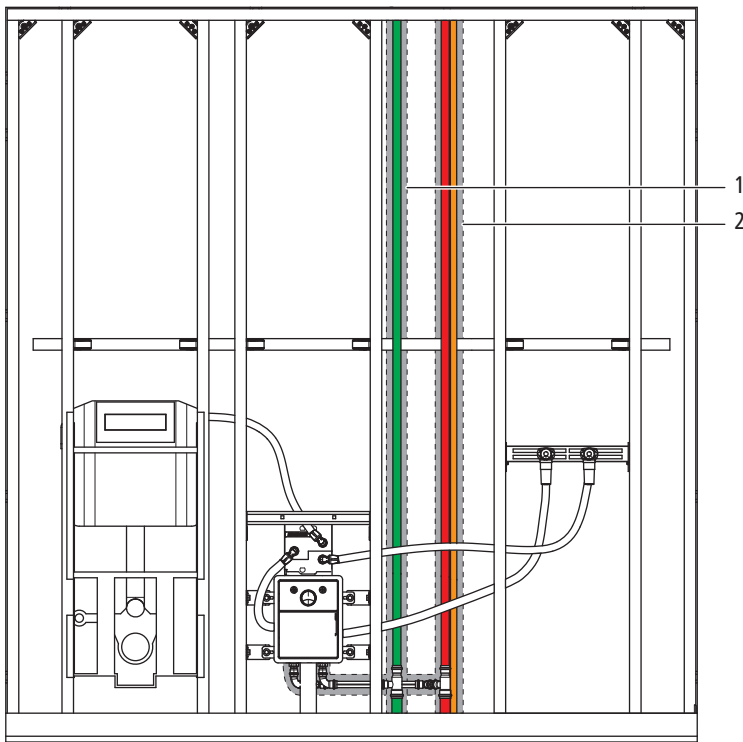


Abb. 32: Verstärkt gedämmte Kaltwasser-Steigleitung in einem Vorwandssystem

1	Gedämmte Kaltwasser-Steigleitung
2	Gedämmte Warmwasser-Steigleitung mit Warmwasserzirkulation Rohr-an-Rohr

Die folgende Bild zeigt die Temperaturverteilung in einem simulierten Schacht mit verstärkt gedämmter Kaltwasserleitung:

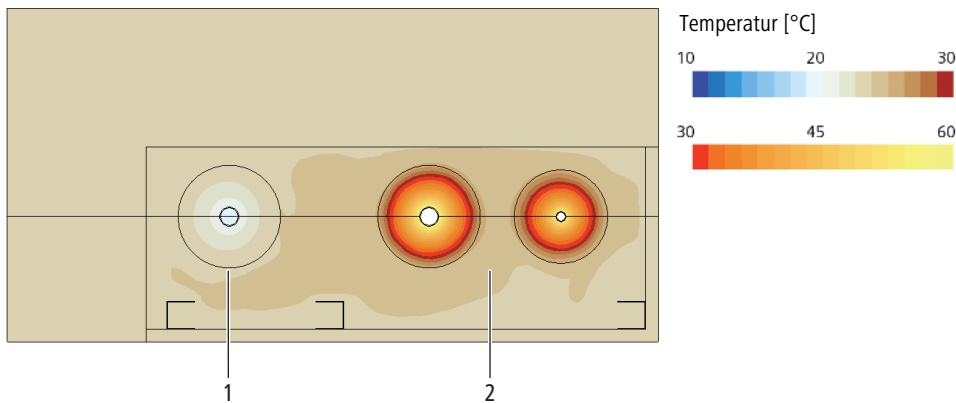


Abb. 33: Visualisierung der Temperaturverteilung in einem simulierten Steigschacht ohne Schachtausflockung, Wärmeverteilung nach 12 Stunden Stagnation, PWC-Temperatur 21 °C, Achsabstand zwischen PWC- und PWH-Steigleitung 15 cm, Raumtemperatur 23 °C

1	Rohrleitung PWC PIR 50 mm, unabhängig vom Rohrdurchmesser
2	Rohrleitungen PWH und PWH-C als RAR-System PIR 50 mm

13.4.3 Schachtausflockung

Die Schachtausflockung dient zur Einhaltung der Schallschutz- und Brandschutzanforderungen. **Die Schachtausflockung ist jedoch kein Ersatz für die Dämmungen der Rohrleitungen.** Diese müssen unabhängig von der Schachtausflockung durchgehend und lückenlos ausgeführt sein, auch bei Wand-, Boden- und Deckendurchbrüchen. Die Schachtausflockung wirkt der Temperaturhaltung in der Warmwasserversorgung sogar entgegen. Sie führt bei nahe installierten Kalt- und Warmwasserleitungen aufgrund der Wärmeübertragung zur Erwärmung des Kaltwassers und verzögert in den Ausstossleitungen das Abkühlen des Warmwassers auf Umgebungstemperatur.

Ausgeflockte Schächte können weitere Nachteile aufweisen. Aufgrund der im Schacht eingebauten Elemente wie Spülkästen verteilt sich das Flockungsmaterial nicht gleichmässig und verdichtet sich mit der Zeit im unteren Schachtbereich, so dass im oberen Schachtbereich Lufträume entstehen. Das verwendete Flockungsmaterial kann mit chemischen Mitteln imprägniert sein. Diese können in Verbindung mit Feuchtigkeit zu Korrosion an Rohren und Einbauten führen, besonders bei unvollständigen oder beschädigten Dämmungen.

Das folgende Bild zeigt die Temperaturverteilung in einem Schacht mit Schachtausflockung:

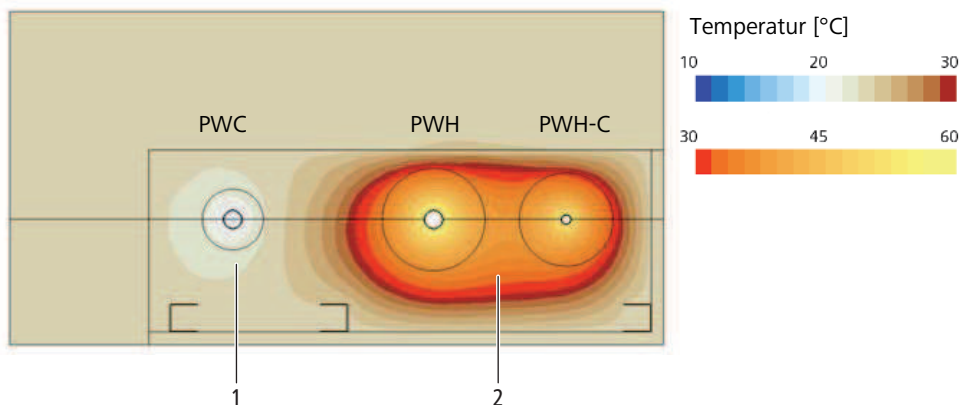


Abb. 34: Visualisierung der Temperaturverteilung in einem simulierten Schacht mit Schachtausflockung nach 12 Stunden Stagnation, PWC-Temperatur 23 °C, Achsabstand zwischen PWC- und PWH-Steigleitung 15 cm

1	Rohrleitung PWC PIR 30 mm
2	Rohrleitungen PWH und PWH-C als RAR-System, PIR 50 mm

13.4.4 Zusammenfassung

Durch den Einsatz von verstärkt gedämmten Kaltwasserleitungen kann die Kaltwassererwärmung in Steigzonen von Trinkwasserverteilungssystemen wirkungsvoll minimiert werden, besonders in Wohnbauten mit begrenztem Platzangebot. Dies kann mit planbarem Aufwand erreicht werden und hilft, die in den Richtlinien geforderten Wassertemperaturen einzuhalten. **Eine optimale Dämmung der Kaltwasserleitungen wird durch die Verwendung der gleichen Dämmstärken wie für die Warmwasserleitungen erzielt.**

Der Einbau von Trennwänden in Steigzonen zur thermischen Trennung von Kaltwasser- und Warmwasserleitungen ist eine weitere Möglichkeit zur Verzögerung der Kaltwassererwärmung. Allerdings kann es in der Praxis schwierig sein, die thermische Trennung durch Abgänge und Querungen in der Steigzone dicht auszuführen. Bei Grossbauten ist der Einsatz von getrennten Schächten anzustreben.

13.5 Frostschutz

Der Frostschutz von Trinkwasserleitungen kann mithilfe von Warmhaltebändern erfolgen. Wärmedämmungen können das Einfrieren von Trinkwasserleitungen nicht verhindern, sondern nur verzögern.

Weitere Informationen, ☞ «Warmhalteband», Seite 41.

14 Auslegung von Warmwasserversorgungen

14.1 Speicher-Wassererwärmer

Die nachfolgend dargestellte Berechnung des Speichervolumens von Speicher-Wassererwärmern basiert auf der Norm SIA 385/2.

Berechnungsprinzip: Ausgehend vom täglichen Warmwasserbedarf werden die Anfangswerte des Speichervolumens bestimmt. Anhand der Anfangswerte können die Wärmeverluste der Warmwasserversorgung berechnet werden. Das effektive Speichervolumen ergibt sich schliesslich aus dem Volumen zur Deckung des Warmwasserbedarfs und dem Volumen zur Kompensation der Wärmeverluste.

14.1.1 Warmwasserbedarf

Der vom Speicher-Wassererwärmer zu deckende Warmwasserbedarf wird wie folgt berechnet:

$$V_{W,u} = n_{P,i} \cdot V_{W,u,i}$$

Formelzeichen	Einheit	Beschreibung
$V_{W,u}$	[l]	Warmwasserbedarf
$n_{P,i}$		Anzahl Bezugseinheiten Bestimmung der Anzahl der Personen in Wohnbauten gemäss ☞ «Belegungs-dichte von Wohnungen (nach Sanitär-berechnungen – kurz & bündig)», Seite 52
$V_{W,u,i}$	[l]	Warmwasserbedarf pro Bezugseinheit Abschätzungen (Spitzenwerte verwenden) gemäss ☞ «Warmwasserbe-darf pro Bezugseinheit (nach SIA 385/2)», Seite 9

Wohnungsgrösse	Minimale Belegung*	Durchschnittliche Belegung**	Maximale Belegung***
1-Zimmer	1.2	1.4	1.5
1.5-Zimmer	1.3	1.5	1.6
2-Zimmer	1.4	1.7	2.0
2.5-Zimmer	1.7	1.9	2.0
3-Zimmer	1.9	2.2	2.5
3.5-Zimmer	2.2	2.3	2.5
4-Zimmer	2.5	2.8	3.0
4.5-Zimmer	2.7	3.0	3.5
5-Zimmer	2.8	3.5	4.0
5.5-Zimmer	3.0	4.0	4.5

* Belegungs-dichte gemäss Volkszählung im Jahr 2000

** Belegungs-dichte Eigentumswohnungen / Einfamilienhäuser

*** Belegungs-dichte gemäss Schlüssel Genossenschaftswohnungen

Tab. 14: Belegungs-dichte von Wohnungen (nach Sanitär-berechnungen – kurz & bündig)

14.1.2 Wärmebedarf für das Warmwasser

Der Wärmebedarf für das Warmwasser wird wie folgt berechnet:

$$Q_W = V_{W,u} \cdot c \cdot \Delta\theta$$

Formelzeichen	Einheit	Beschreibung
Q_W	[kWh]	Wärmebedarf für die Warmwasseraufbereitung
$V_{W,u}$	[l]	Warmwasserbedarf
c	[kJ/(kg · K)]	Wärmekapazität des Wassers (4.187)
$\Delta\theta_W$	[K]	Temperaturerhöhung bei der Wassererwärmung

14.1.3 Anfangswert des Warmwasservolumens

Der Anfangswert des Warmwasservolumens wird wie folgt berechnet:

$$V_{W,d,1} = V_{W,u} \cdot 1.5$$

Formelzeichen	Einheit	Beschreibung
$V_{W,d,1}$	[l]	Anfangswert des Warmwasservolumens
$V_{W,u}$	[l]	Warmwasserbedarf

Der Faktor 1.5 berücksichtigt Wärmeverluste der Warmwasserversorgung.

14.1.4 Anfangswert des Spitzendeckungsvolumens

Der Anfangswert des Spitzendeckungsvolumens wird wie folgt berechnet:

$$V_{W,sto,pk,1} = V_{W,d,1} \cdot f_{pk}$$

Formelzeichen	Einheit	Beschreibung
$V_{W,sto,pk,1}$	[l]	Anfangswert des Spitzendeckungsvolumens
$V_{W,d,1}$	[l]	Anfangswert des Warmwasservolumens
f_{pk}	[—]	Vom Gebäudetyp abhängiger Faktor: <ul style="list-style-type: none"> • Wohnbauten > 10 Personen: Bestimmung von f_{pk} gemäss «Stundenspitze bei Wohnbauten mit > 10 Personen (nach Sanitärberechnungen – kurz & bündig)», Seite 54. • Wohnbauten < 10 Personen: Projektspezifische Abschätzung, wobei der Sanitärapparat mit dem grössten Warmwasserverbrauch massgebend ist, z. B. die Badewanne. • Andere Gebäudetypen: Verwendung von Daten aus der Fachliteratur oder von Messdaten.

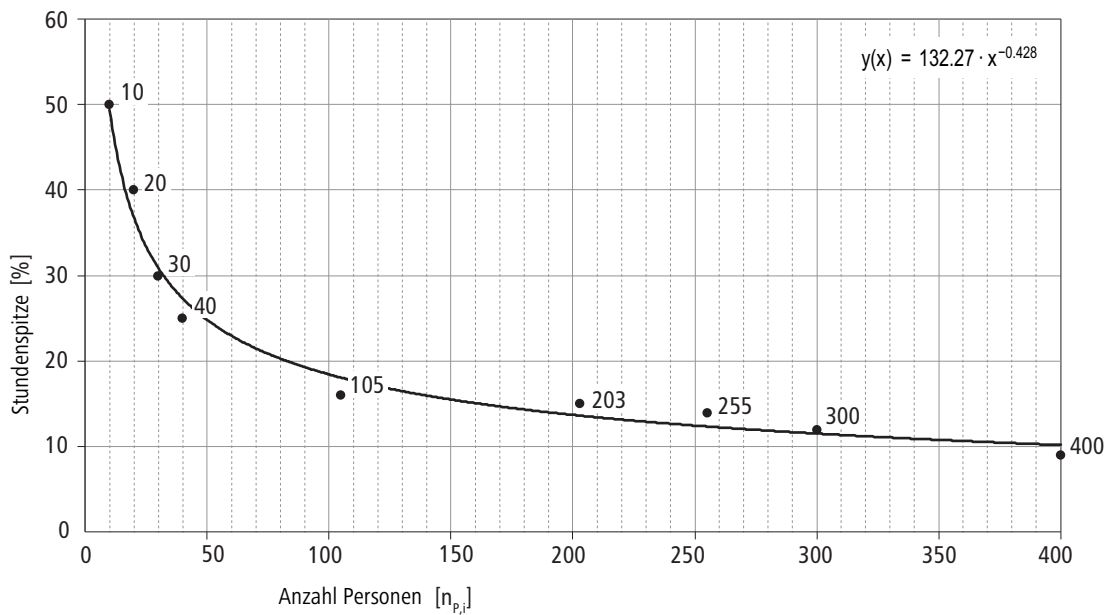


Abb. 35: Stundenspitze bei Wohnbauten mit > 10 Personen (nach Sanitärberechnungen – kurz & bündig)

14.1.5 Anfangswert des Steuervolumens

Der Anfangswert des Steuervolumens ist abhängig von der Anzahl der Ladezyklen.

Die Anzahl der Ladezyklen wird wie folgt berechnet:

$$n_z = \frac{V_{W,d,1} \cdot c \cdot \Delta\theta}{3600 \cdot \Phi_{gen,out}}$$

Formelzeichen	Einheit	Beschreibung
n_z	[—]	Anzahl Ladezyklen
$V_{W,d,1}$	[l]	Anfangswert des Warmwasservolumens
$\Delta\theta$	[K]	Temperaturerhöhung bei der Wassererwärmung
c_w	[kJ/(kg · K)]	Wärmekapazität des Wassers
$\Phi_{gen,out}$	[kW]	Heizleistung Wärmeerzeuger

Der Anfangswert des Steuervolumens wird wie folgt berechnet:

$$V_{W,sto,ctrl,1} = \frac{V_{W,d,1}}{n_z}$$

Formelzeichen	Einheit	Beschreibung
$V_{W,sto,ctrl,1}$	[l]	Anfangswert des Steuervolumens
$V_{W,d,1}$	[l]	Anfangswert des Warmwasservolumens
n_z	[—]	Anzahl Ladezyklen

Die Berechnung gilt bei folgenden Annahmen:

- Unterbruch Heizung von 1 Stunde (3600 s)
- Leistung des Wärmeerzeugers wird für die Warmwasserbereitung genutzt
- Keine Sperrzeiten, z. B. der Stromzufuhr bei Wärmepumpen

14.1.6 Anfangswert des Speichervolumens

Der Anfangswert des Speichervolumens wird aus der Summe vom Steuer- und dem Spitzendeckungsvolumen festgelegt und dient als Grundlage für die weiteren Berechnungen. Grössenzuschläge für Kalt- und Mischzonen werden je nach Speicherkonstruktion mit einem Faktor aufgerechnet.

Der Anfangswert des Speichervolumens wird wie folgt berechnet:

$$V_{W,sto,1} = (V_{W,sto,pk,1} + V_{W,sto,ctrl,1}) \cdot f_{sto}$$

Formelzeichen	Einheit	Beschreibung
$V_{W,sto,1}$	[l]	Anfangswert des Speichervolumens
$V_{W,sto,pk,1}$	[l]	Anfangswert des Spitzendeckungsvolumens
$V_{W,sto,ctrl,1}$	[l]	Anfangswert des Steuervolumens
f_{sto}	[—]	Vom Speichertyp abhängiger Faktor: <ul style="list-style-type: none"> • 1.25: innenliegender Wärmetauscher • 1.00: aussenliegender Wärmetauscher

14.1.7 Speicherwärmeverluste

Die Speicherwärmeverluste von Speichern bis 2000 l Volumen sind in der folgenden Tabelle aufgeführt.

Speichergrosse [l]	Speicherwärmeverluste $Q_{W,sto,ls}$ [kWh]
100	1.3
150	1.3
200	1.5
300	1.7
400	1.8
500	2.0
600	3.0
800	3.3
1000	3.6
1250	3.8
1500	4.1
1750	4.3
2000	4.6

Der Wärmeverlust des Speicher-Wassererwärmers ist üblicherweise im Datenblatt des Herstellers angegeben.

14.1.8 Wärmeverlust der warmgehaltenen Leitungen

Der Wärmeverlust der warmgehaltenen Leitungen wird wie folgt berechnet:

$$Q_{W,hl,ls} = l \cdot q_{W,hl,ls}$$

Formelzeichen	Einheit	Beschreibung
$Q_{W,hl,ls}$	[kWh]	Wärmeverlust der warmgehaltenen Warmwasserleitungen
l	[m]	Gesamtlänge der warmgehaltenen Leitungen: <ul style="list-style-type: none"> • Konventionelle Zirkulation: Leitungslänge Warmwasser Vorlauf und Rücklauf • Rohr-an-Rohr-Zirkulation: Leitungslänge Warmwasser Vorlauf • Warmhalteband: Leitungslänge Warmwasser Vorlauf Der Energiebedarf des Warmhaltebands wird bei der Auslegung des Wassserwärmers durch einen Faktor berücksichtigt.
$q_{W,hl,ls}$	[kWh/m]	Spezifischer Wärmeverlust pro Meter <ul style="list-style-type: none"> • Konventionelle Zirkulation: 0.14 • Rohr-an-Rohr-Zirkulationssysteme: 0.17 • Warmhalteband: 0.17

14.1.9 Wärmeverluste der Ausstossleitungen

Die Wärmeverluste der Ausstossleitungen werden wie folgt berechnet:

$$Q_{W,em,ls} = Q_W \cdot f_{AV}$$

Formelzeichen	Einheit	Beschreibung
$Q_{W,em,ls}$	[kWh]	Wärmeverluste der Ausstossleitungen
Q_W	[kWh]	Wärmebedarf Warmwasser
f_{AV}	[—]	Vom Montageort und der Länge der Ausstossleitungen abhängiger Faktor: <ul style="list-style-type: none"> 0.15: kurze Leitungslängen, Montage innerhalb von Vorwandelementen 0.20: unterschiedliche Leitungslängen, Montage nur teilweise innerhalb von Vorwandelementen 0.25: lange Leitungslängen (normativ geforderte Ausstosszeiten sind erfüllt)

14.1.10 Wärmebedarf der Warmwasserversorgung

Der Wärmebedarf der Warmwasserversorgung ergibt sich aus dem Wärmebedarf für das Warmwasser und der Summe der Wärmeverluste:

$$Q_{W,gen,out} = Q_W + Q_{W,sto,ls} + Q_{W,hl,ls} + Q_{W,em,ls}$$

Formelzeichen	Einheit	Beschreibung
$Q_{W,gen,out}$	[kWh]	Wärmebedarf Warmwasserversorgung
Q_W	[kWh]	Wärmebedarf Warmwasser
$Q_{W,sto,ls}$	[kWh]	Speicherwärmeverluste
$Q_{W,hl,ls}$	[kWh]	Wärmeverluste der warmgehaltenen Warmwasserleitungen
$Q_{W,em,ls}$	[kWh]	Ausstosswärmeverluste

14.1.11 Endwert des Warmwasservolumens

Der Endwert des Warmwasservolumens deckt den Warmwasserbedarf und kompensiert die Wärmeverluste in der Warmwasserversorgung. Die Berechnung erfolgt nach:

$$V_{W,d,2} = \frac{Q_{W,gen,out} \cdot 3600}{c \cdot \Delta\theta}$$

Formelzeichen	Einheit	Beschreibung
$V_{W,d,2}$	[l]	Endwert des Warmwasservolumens
$Q_{W,gen,out}$	[kWh]	Wärmebedarf der Warmwasserversorgung
c	[kJ/(kg · K)]	Wärmekapazität des Wassers
$\Delta\theta$	[K]	Temperaturerhöhung bei der Wassererwärmung

14.1.12 Endwert des Spitzendeckungsvolumens

Der Endwert des Spitzendeckungsvolumens wird wie folgt berechnet:

$$V_{W,sto,pk,2} = V_{W,d,2} \cdot f_{pk}$$

Formelzeichen	Einheit	Beschreibung
$V_{W,sto,pk,2}$	[l]	Endwert des Spitzendeckungsvolumens
$V_{W,d,2}$	[l]	Endwert des Warmwasservolumens
f_{pk}	[—]	Vom Gebäudetyp abhängiger Faktor: Den gleichen Wert wie bei der Berechnung des Anfangswerts verwenden.

14.1.13 Endwert des Steuervolumens

Der Endwert des Steuervolumens ist wie der Anfangswert abhängig von der Anzahl der Ladezyklen. Die Anzahl der Ladezyklen wird basierend auf dem Endwert des Warmwasservolumens berechnet:

$$n_z = \frac{V_{W,d,2} \cdot c \cdot \Delta\theta}{3600 \cdot \Phi_{gen,out}}$$

Formelzeichen	Einheit	Beschreibung
n_z	[—]	Anzahl Ladezyklen
$V_{W,d,1}$	[l]	Endwert des Warmwasservolumens
$\Delta\theta$	[K]	Temperaturerhöhung bei der Wassererwärmung
c	[kJ/(kg · K)]	Wärmekapazität des Wassers
$\Phi_{gen,out}$	[kW]	Heizleistung Wärmeerzeuger

Der Endwert des Steuervolumens wird wie folgt berechnet:

$$V_{W,sto,ctrl,2} = \frac{V_{W,d,2}}{n_z}$$

Formelzeichen	Einheit	Beschreibung
$V_{W,sto,ctrl,1}$	[l]	Endwert des Steuervolumens
$V_{W,d,1}$	[l]	Endwert des Warmwasservolumens
n_z	[—]	Anzahl Ladezyklen Den gleichen Wert wie bei der Berechnung des Anfangswerts verwenden.

14.1.14 Endwert des Speichervolumens

Anhand des Endwerts des Speichervolumens kann die passende, handelsübliche Speichergrösse bestimmt werden. Der Endwert des Speichervolumens wird wie folgt berechnet:

$$V_{W,sto,2} = (V_{W,sto,pk,2} + V_{W,sto,ctrl,2}) \cdot f_{sto}$$

Formelzeichen	Einheit	Beschreibung
$V_{W,sto,2}$	[l]	Endwert des Speichervolumens
$V_{W,sto,pk,2}$	[l]	Endwert des Spitzendeckungsvolumens
$V_{W,sto,ctrl,2}$	[l]	Endwert des Steuervolumens
f_{sto}	[—]	Vom Speichertyp abhängiger Faktor: Den gleichen Wert wie bei der Berechnung des Anfangswerts verwenden.

14.1.15 Hygienische Überprüfung des Speichervolumens

Nach der Richtlinie SVGW W3/E d (2020) muss das Bereitschaftsvolumen eines Speicher-Wassererwärmers mindestens einmal pro Tag erneuert werden. Das Bereitschaftsvolumen besteht aus dem Spitzendeckungsvolumen und dem Steuervolumen. Somit muss der Warmwasserbedarf ($V_{W,u}$) kleiner sein als die Summen von Spitzendeckungsvolumen und Steuervolumen.

14.2 Zirkulationssysteme

Die Auslegung von Zirkulationssystemen erfolgt auf Grundlage der Norm DIN 1988 Teil 300. Diese Norm beschreibt das sogenannte differenzierte Verfahren. Davon abgeleitet gibt es das vereinfachte Verfahren zur Berechnung von Zirkulationssystemen.

Unabhängig vom gewählten Verfahren umfasst die Auslegung eines Zirkulationssystems die Berechnung der Wärmeverluste und Druckverluste der Warmwasserleitungen. Daraus ergeben sich der Förderstrom und der Förderdruck der Zirkulationspumpe. Die folgenden Größen sind zu berechnen:

- Wärmeverlust der Warmwasserleitungen
- Förderstrom der Zirkulationspumpe
- Volumenströme
- Nennweiten der Zirkulationsleitungen
- Druckverluste durch Rohrreibung und Einzelwiderstände
- Förderdruck der Zirkulationspumpe

Anschließend erfolgt die Auswahl der Zirkulationspumpe.

Das hier beschriebene vereinfachte Verfahren benutzt den spezifischen Wärmeverlust zur Berechnung der Wärmeverluste. Die Druckverluste der Einzelwiderstände und in den Rohrleitungen werden mit einem Faktor berücksichtigt, der auf Erfahrungswerten basiert.

14.2.1 Wärmeverlust der Warmwasserleitungen

Der Wärmeverlust der Warmwasserleitungen ergibt sich aus der Summe der Wärmeverluste aller Teilstrecken der Warmwasserverteilung. Die Berechnung des Wärmeverlusts erfolgt mit nachstehender Formel:

$$\dot{Q}_W = \sum (l_{TS} \cdot \dot{q}_W)$$

Formelzeichen	Einheit	Beschreibung
\dot{Q}_W	[W]	Gesamter Wärmeverlust der Warmwasserleitungen
l_{TS}	[m]	Länge einer Teilstrecke <ul style="list-style-type: none"> • Konventionelle Zirkulationssysteme: l_{TS} = Länge des Warmwasservorlaufs + Länge des Warmwasserrücklaufs • Rohr-an-Rohr-Zirkulationssysteme: l_{TS} = Länge des Warmwasservorlaufs
\dot{q}_W	[W/m]	Spezifischer Wärmeverlust <ul style="list-style-type: none"> • Konventionelle Zirkulationssysteme: 12 W/m (Warmwasservorlauf 6 W/m + Warmwasserrücklauf 6 W/m) • Rohr-an-Rohr-Zirkulationssysteme: 7 W/m

Konventionelle Zirkulation:

Bei der konventionellen Zirkulation ist die Länge einer Teilstrecke gleich der Länge des Warmwasservorlaufs addiert mit der Länge des Warmwasserrücklaufs, da es sich um separat gedämmte Rohrleitungen handelt.

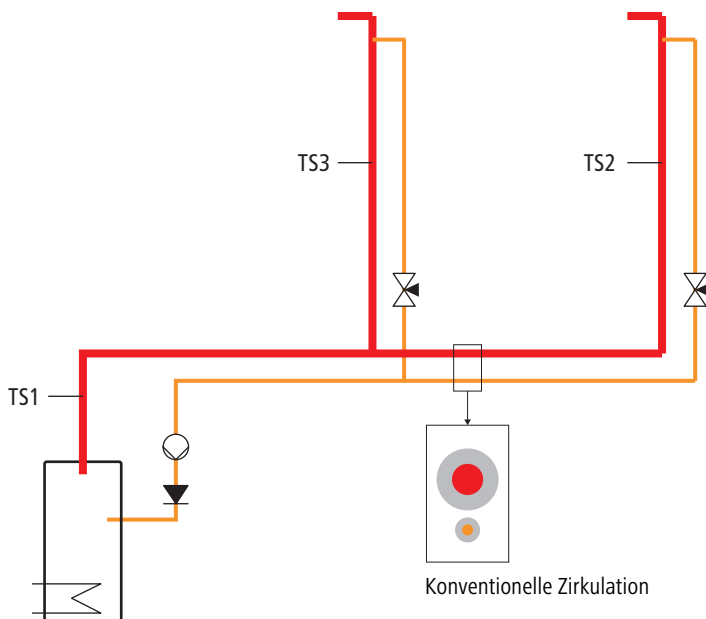


Abb. 36: Berechnung der konventionellen Zirkulation (nach suissetec-Lehrgang Wasser)

Teilstrecke	Länge l_{TS} [m]	Spezifischer Wärmeverlust \dot{q}_W [W/m]	Wärmeverlust [W] $l_{TS} \cdot \dot{q}_W$	Wärmestrom Total \dot{Q}_W [W/m]
TS1	40 + 40 = 80	6	480	960
TS2	30 + 30 = 60	6	360	360
TS3	10 + 10 = 20	6	120	120

Rohr-an-Rohr-Zirkulation:

Bei der Rohr-an-Rohr-Zirkulation muss nur die Länge des Warmwasservorlaufs berücksichtigt werden, da sowohl der Warmwasservorlauf als auch der Warmwasserrücklauf sich in der gleichen Wärmedämmung befinden.

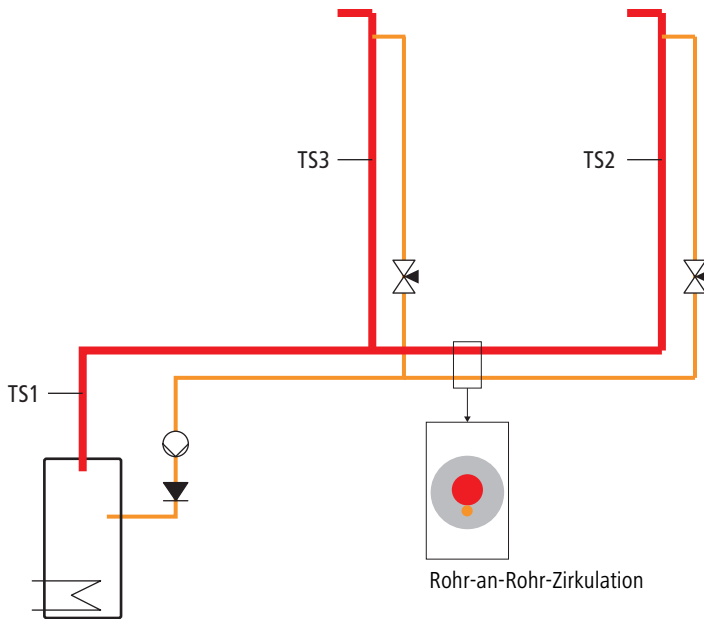


Abb. 37: Berechnung der Rohr-an-Rohr-Zirkulation (nach suissetec-Lehrgang Wasser)

Teilstrecke	Länge l_{TS} [m]	Spezifischer Wärmeverlust q_w [W/m]	Wärmeverlust [W] $l_{TS} \cdot q_w$	Wärmestrom Total Q_w [W/m]
TS1	40	7	280	560
TS2	30	7	210	210
TS3	10	7	70	70

14.2.2 Förderstrom der Zirkulationspumpe

Der Förderstrom der Zirkulationspumpe ergibt sich aus dem zu kompensierenden Wärmeverlust der Warmwasserleitungen und durch den maximal zulässigen Temperaturabfall des Warmwassers. Die Berechnung des Förderstroms erfolgt mit der folgenden Formel:

$$\dot{V}_P = \frac{\dot{Q}_w}{\rho \cdot c_w \cdot \Delta\vartheta_w}$$

Formelzeichen	Einheit	Beschreibung
V_p	[m ³ /h]	Förderstrom der Zirkulationspumpe
Q_w	[kW]	Wärmeverlust der Warmwasserleitungen
ρ	[kg/m ³]	Dichte des Wassers
c_w	[kJ/(kg · K)]	Wärmekapazität des Wassers
$\Delta\vartheta_w$	[K]	Maximaler Temperaturabfall des Warmwassers: Temperatur des Warmwassers am Austritt des Speichers abzüglich der Temperatur des Warmwassers am Eintritt des Speichers. Richtwerte: <ul style="list-style-type: none"> • Kleine Objekte (Einfamilienhaus): 1 ... 2 • Mittlere Objekte (Mehrfamilienhaus): 2 ... 3

Aus hygienischen Gründen ist ein Temperaturabfall von maximal 5 K zulässig (Speichertemperatur 60 °C, Temperatur Verteilung 55 °C). Wegen der Regulierbarkeit ist es erforderlich, einen kleineren Temperaturabfall einzustellen. Dies ergibt einen grösseren Volumenstrom (je kleiner die Temperaturdifferenz ist, desto grösser ist der Volumenstrom). Bei thermischen Zirkulationsventilen muss die eingestellte Temperatur geprüft werden.

14.2.3 Volumenströme

Wenn der Förderstrom der Zirkulationspumpe bekannt ist, können die Volumenströme in den Teilstrecken der Warmwasserverteilung berechnet werden. Bei einem Abzweig wird der Volumenstrom in einen Abzweigstrom und einen Durchgangstrom aufgeteilt.

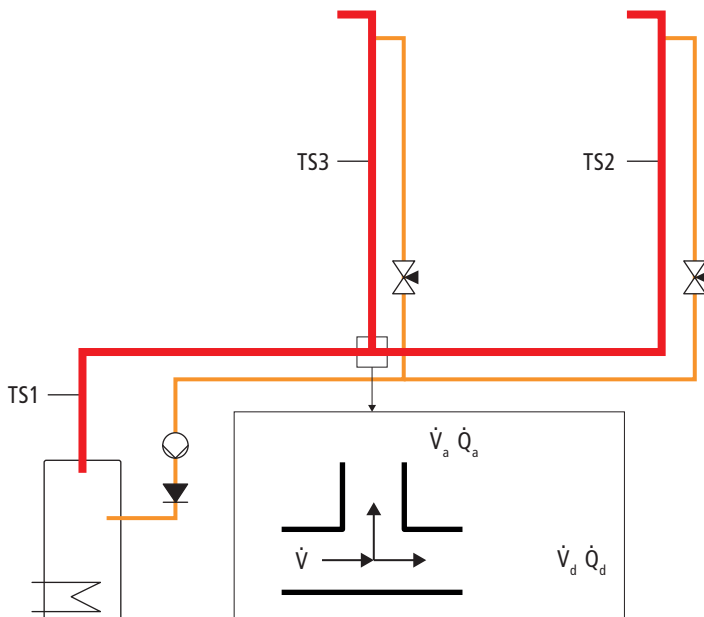


Abb. 38: Berechnung der Volumenströme (nach suissetec-Lehrgang Wasser)

Der Abzweigstrom wird mit folgender Formel berechnet:

$$\dot{V}_a = \frac{\dot{V} \cdot \dot{Q}_a}{\dot{Q}_a + \dot{Q}_d}$$

Der Durchgangstrom wird somit:

$$\dot{V}_d = \dot{V} - \dot{V}_a$$

Formelzeichen	Einheit	Beschreibung
\dot{V}	[l/h]	Volumenstrom vor dem Abzweig
\dot{V}_a	[l/h]	Abzweigstrom
\dot{V}_d	[l/h]	Durchgangstrom
\dot{Q}_a	[W]	Wärmeverlust Abzweigstrom
\dot{Q}_d	[W]	Wärmeverlust Durchgangstrom

Der berechnete Durchgangstrom wird beim nächsten Abzweig in weitere Teilströme aufgeteilt, deren Berechnung erfolgt in analoger Weise. Dies wird wiederholt, bis die Volumenströme in allen Teilstrecken bekannt sind.

14.2.4 Nennweiten der Zirkulationsleitungen

Die Bestimmung der Nennweiten der Zirkulationsleitungen erfolgt nach den Berechnungsmethoden der SVGW-Richtlinie für Trinkwasserinstallationen W3. Die zu wählende Fließgeschwindigkeit ist abhängig vom Rohrwerkstoff und sollte 0.5 m/s nicht übersteigen. Bei kleinen Zirkulationssystemen ist aufgrund der geringen Volumenströme oft die kleinste Nennweite ausreichend. Bei langen Zirkulationsleitungen ist der Druckverlust in der Rohrleitung mit der Wahl einer grösseren Nennweite zu berücksichtigen.

14.2.5 Druckverluste durch Rohrreibung und Einzelwiderstände

Zur Berechnung des Förderdrucks der Zirkulationspumpe ist der Strang mit dem grössten Druckverlust durch Rohrreibung und Einzelwiderstände zu bestimmen. In den meisten Fällen ist dies der längste Strang in der Zirkulation. Der Druckverlust der Teilstrecke eines Strangs wird mit folgender Formel berechnet, wobei der Anteil der Druckverluste durch die Einzelwiderstände mit einem Faktor erfasst wird:

$$\Delta p_L = R \cdot l \cdot a$$

Formelzeichen	Einheit	Beschreibung
Δp_L	[hPa]	Druckverlust durch Rohrreibung und Einzelwiderstände
R	[hPa]	R-Wert Spezifischer Druckverlust durch die Rohrreibung
l	[m]	Länge der längsten Teilstrecke in der Zirkulation
a	[—]	Anteil der Druckverluste durch Einzelwiderstände $a = \frac{\Delta p_E}{\Delta p_R + \Delta p_E}$

Der R-Wert wird mithilfe der Druckverlusttabelle des eingesetzten Rohrtyps bestimmt, wobei der berechnete Volumenstrom und die Fließgeschwindigkeit herangezogen werden. Beispieltabellen, ☞ «Druckverlusttabelle Optipress-Rohre», Seite 83, ☞ «Druckverlusttabelle Optiflex-Rohre», Seite 86.

14.2.6 Auswahl der Zirkulationspumpe

Mit bekanntem Fördervolumen und Förderdruck kann die Zirkulationspumpe ausgewählt werden. Die Auswahl erfolgt anhand der Kennlinien, die in den technischen Unterlagen der Hersteller von Zirkulationspumpen abgebildet sind.

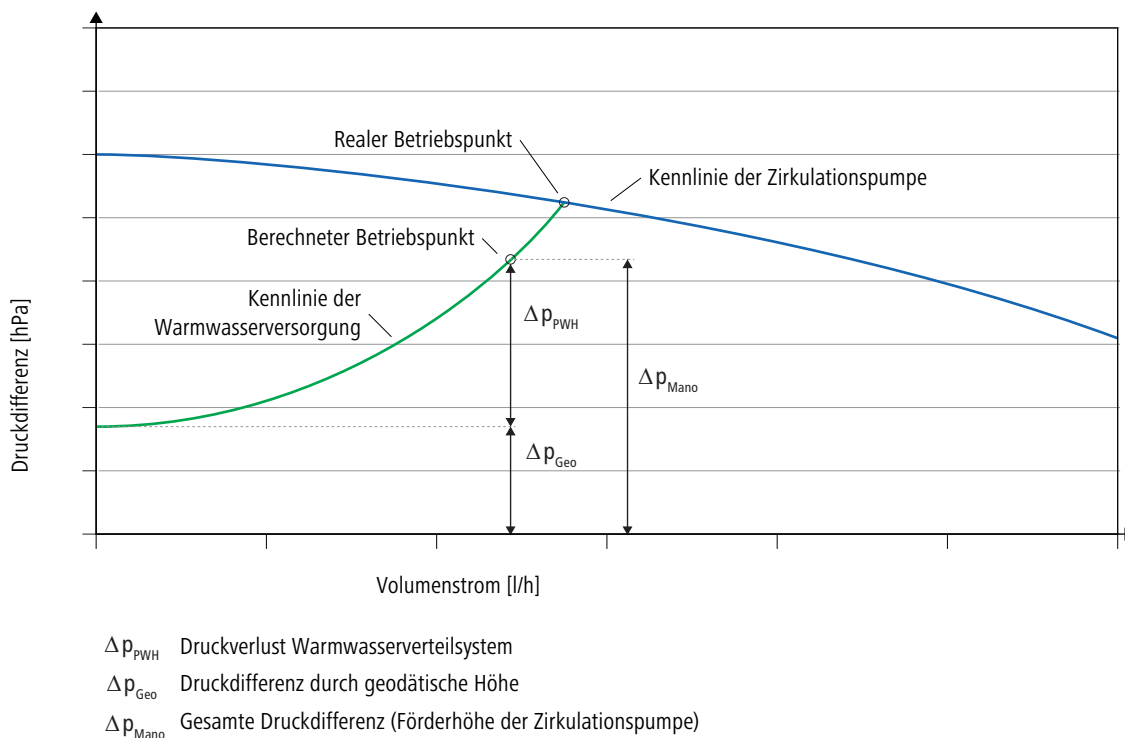


Abb. 39: Kennlinie Zirkulationspumpe

Eine zum berechneten Betriebspunkt genau passende Zirkulationspumpe gibt es wahrscheinlich nicht. In der Praxis wird eine Zirkulationspumpe mit einem passenden Druckhöhebereich gewählt und während der Einregulierung auf den Betriebspunkt eingestellt. Beim hydraulischen Abgleich erhöhen die Zirkulationsventile die Druckverluste in den entsprechenden Zirkulationsträngen. Dadurch stellt sich die reale Kennlinie der Warmwasserversorgung ein.

14.2.7 Auslegungsbeispiel

Das Auslegungsbeispiel zeigt die vereinfachte Berechnung eines Zirkulationssystems in einer zentralen Warmwasserversorgung für ein Mehrfamilienhaus mit 8 Wohnungen und 4 Steigsträngen.

Für die Berechnung werden die folgenden Vorgaben angenommen:

- Rohr-an-Rohr-Zirkulationssystem
- Warmwasservorlauftemperatur am Speicheraustritt: 60 °C
- Warmwasserrücklauftemperatur am Speichereintritt: 56 °C
- Rohrwerkstoff Warmwasservorlauf: Nichtrostender Stahl (Chromstahl)
- Rohrwerkstoff Zirkulationsleitungen: Kunststoff PE-X

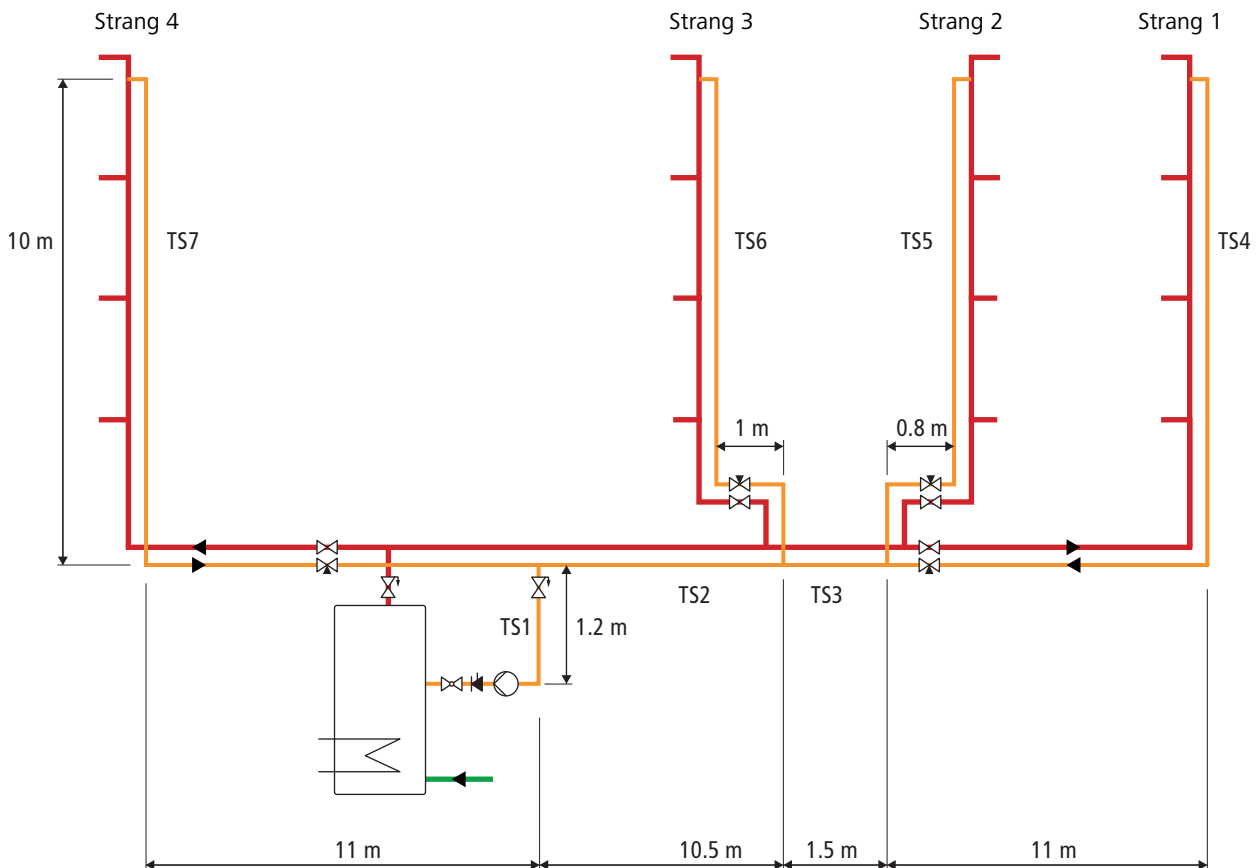


Abb. 40: Auslegungsbeispiel zur Warmwasserzirkulation (nach suisstec-Lehrgang Wasser)

14.2.7.1 Berechnung des Wärmeverlusts der Warmwasserleitungen

Die Wärmeverluste in den Teilstrecken des Warmwasser-Verteilsystems werden mit der folgenden Formel berechnet:

$$\dot{Q}_{TS} = l_{TS} \cdot \dot{q}_W$$

Die Werte können in einer Tabelle dargestellt werden:

Teilstrecke	Länge l_{TS} [m]	Spezifischer Wärmeverlust \dot{q}_W [W/m]	Wärmeverlust \dot{Q}_{TS} [W]
TS1	1.2	7	8.4
TS2	10.5	7	73.5
TS3	1.5	7	10.5
TS4	21	7	147
TS5	10.8	7	75.6
TS6	11	7	77
TS7	21	7	147

Durch Summierung werden die Wärmeverluste in den Teilstrecken nach den T-Stücken und der gesamte Wärmeverlust berechnet. Die Werte können in einer Tabelle dargestellt werden:

Teilstrecken	Wärmeverlust Q_a / Q_d [W]	Gesamter Wärmeverlust Q_W [W]
TS1, TS2, TS3, TS4, TS5, TS6, TS7	539	539
TS2, TS3, TS4, TS5, TS6	383.6	
TS3, TS4, TS5	233.1	
TS4	147	
TS5	75.6	
TS6	77	
TS7	147	

14.2.7.2 Berechnung des Förderstroms der Zirkulationspumpe

Ausgehend vom gesamten Wärmeverlust und der Temperaturdifferenz zwischen Warmwasservorlauf und Warmwasserrücklauf wird der Förderstrom der Zirkulationspumpe berechnet:

$$\dot{V}_p = \frac{\dot{Q}_w}{\rho \cdot c_w \cdot \Delta\theta_w} = \frac{539 \text{ W}}{1000 \frac{\text{kg}}{\text{m}^3} \cdot 4180 \frac{\text{J}}{\text{kg} \cdot \text{K}} \cdot 2 \text{ K}} = 0.0000645 \frac{\text{m}^3}{\text{s}} \approx 232 \frac{\text{l}}{\text{h}}$$

14.2.7.3 Berechnung der Volumenströme in den Teilstrecken

Ausgehend vom Förderstrom der Zirkulationspumpe und den Wärmeverlusten werden die Volumenstromaufteilungen in den Teilstrecken nach den T-Stücken berechnet.

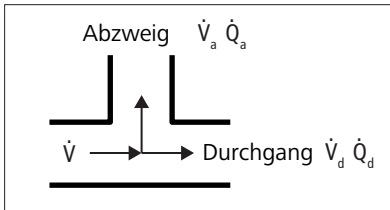


Abb. 41: Volumenstromaufteilung in den T-Stücken

Abzweig TS1:

$$\dot{V}_a = \frac{\dot{V} \cdot \dot{Q}_a}{\dot{Q}_a + \dot{Q}_d} = \frac{232 \frac{\text{l}}{\text{h}} \cdot 147 \text{ W}}{147 \text{ W} + 383.6 \text{ W}} = 64.3 \frac{\text{l}}{\text{h}}$$

$$\dot{V}_d = \dot{V} - \dot{V}_a = 232 \frac{\text{l}}{\text{h}} - 64.3 \frac{\text{l}}{\text{h}} = 167.7 \frac{\text{l}}{\text{h}}$$

Abzweig TS2:

$$\dot{V}_a = \frac{\dot{V} \cdot \dot{Q}_a}{\dot{Q}_a + \dot{Q}_d} = \frac{167.7 \frac{\text{l}}{\text{h}} \cdot 77 \text{ W}}{233.1 \text{ W} + 77 \text{ W}} = 41.6 \frac{\text{l}}{\text{h}}$$

$$\dot{V}_d = \dot{V} - \dot{V}_a = 167.7 \frac{\text{l}}{\text{h}} - 41.6 \frac{\text{l}}{\text{h}} = 126.1 \frac{\text{l}}{\text{h}}$$

Abzweig TS3:

$$\dot{V}_a = \frac{\dot{V} \cdot \dot{Q}_a}{\dot{Q}_a + \dot{Q}_d} = \frac{126.1 \frac{\text{l}}{\text{h}} \cdot 75.6 \text{ W}}{147 \text{ W} + 75.6 \text{ W}} = 42.8 \frac{\text{l}}{\text{h}}$$

$$\dot{V}_d = \dot{V} - \dot{V}_a = 126.1 \frac{\text{l}}{\text{h}} - 42.8 \frac{\text{l}}{\text{h}} = 83.3 \frac{\text{l}}{\text{h}}$$

Die Werte können in einer Tabelle dargestellt werden:

Teilstrecke	\dot{Q}_a [W]	\dot{Q}_d [W]	$\dot{Q}_a + \dot{Q}_d$ [W]	\dot{V} [l/h]	\dot{V}_a [l/h]	\dot{V}_d [l/h]
TS1	147	383.6	533.6	232	64.3	167.7
TS2	77	233.1	310.1	167.7	41.6	126.1
TS3	75.6	147	222.6	126.1	42.8	83.3

14.2.7.4 Berechnung der Druckverluste

Für die Berechnung der Druckverluste im Warmwasserverteilsystem werden die folgenden Werkstoffe und Nennweiten der Zirkulationsleitungen angenommen:

- Teilstrecke TS1: 15 mm Chromstahl
- Teilstrecken TS2 bis TS7: 16 mm Kunststoff PE-X
- Anteil der Druckverluste durch Einzelwiderstände: 1.2 (20 %)

Mithilfe der Druckverlusttabellen werden die R-Werte ermittelt. Beim Herauslesen des R-Werts aus der Druckverlusttabelle wird der Volumenstrom gewählt, der dem berechneten Volumenstrom am nächsten ist, unter Berücksichtigung der maximalen Strömungsgeschwindigkeiten von 0.5 m/s.

Mit den R-Werten werden die Druckverluste in den Teilstrecken mithilfe der folgenden Formel berechnet:

$$\Delta p_L = R \cdot l \cdot a$$

Die Werte können in einer Tabelle dargestellt werden:

Teilstrecke	Nennweite [mm]	Werkstoff	l [m]	a [20 %]	l _{tot} [m]	V [l/h]	v [m/s]	R [hPa/m]	Δp _L [hPa]
TS1	15	Cr-Stahl	1.2	0.2	1.4	232	0.5	2.6	3.64
TS2	16	PE-X	10	2	12	167.7	0.4	1.5	18
TS3	16	PE-X	1.5	0.3	1.8	126.1	0.3	1.0	1.8
TS4	16	PE-X	21	4.2	25.2	83.3	0.2	0.4	10.1
TS5	16	PE-X	10.8	2.2	13	42.8	0.1	0.1	1.3
TS6	16	PE-X	11	2.2	13.2	41.6	0.1	0.1	1.32
TS7	16	PE-X	21	4.2	25.2	64.3	0.1	0.1	5

Durch Summierung werden die Druckverluste in den Strangen berechnet. Die Werte werden für die Einstellung der Betriebspunkte der Zirkulationsventile und bei der Auswahl der Zirkulationspumpe verwendet.

Die Werte können in einer Tabelle dargestellt werden:

Teilstrecke	Δp Strang 1 [hPa]	Δp Strang 2 [hPa]	Δp Strang 3 [hPa]	Δp Strang 4 [hPa]
TS1	3.6	3.6	3.6	3.6
TS2	18	18	18	—
TS3	1.8	1.8	—	—
TS4	10.1	—	—	—
TS5	—	1.3	—	—
TS6	—	—	1.3	—
TS7	—	—	—	5
Total	33.5	24.7	22.9	8.6

14.2.7.5 Berechnung des Förderdrucks der Zirkulationspumpe

Der Förderdruck der Zirkulationspumpe wird durch Summierung der Druckverluste im längsten Strang des Zirkulationssystems berechnet. Im vorliegenden Beispiel ist das der Strang 1. Dieser Strang weist den höchsten Druckverlust durch Rohrreibung und Einzelwiderstände auf. Für die Druckverluste des Rückflussverhinderers und des Zirkulationsventils werden typische Werte angenommen:

- Druckverlust Δp_L Strang 1: 33.5 hPa
- Druckverlust Δp_{RV} Rückflussverhinderer: 80 hPa
- Druckverlust Δp_{ZRV} Zirkulationsventil bei voller Öffnung: 3 hPa

Druckverluste durch Apparate sind im Beispiel nicht vorhanden: $\Delta p_{Ap} = 0$, somit wird der Förderdruck der Zirkulationspumpe

$$\Delta p_p = \Delta p_L + \Delta p_{RV} + \Delta p_{ZRV} = 33.5 \text{ hPa} + 80 \text{ hPa} + 3 \text{ hPa} = 116.5 \text{ hPa}$$

Weitere Informationen:

- ☞ «Lesebeispiel zum Leistungsdiagramm des Rückflussverhinderers», Seite 80
- ☞ «Lesebeispiel zum Leistungsdiagramm des Zirkulationsventils», Seite 81

14.2.7.6 Auswahl der Zirkulationspumpe

Anhand der berechneten Werte für den Förderstrom und den Förderdruck wird eine Zirkulationspumpe mit den folgenden Daten gewählt:

- Pumpenvolumenstrom: 306 l/h
- Pumpendruckdifferenz: 19.96 kPa

Weitere Informationen: ☞ «Auslegungsbeispiel Zirkulationspumpe», Seite 82

14.3 Ausstosszeiten

14.3.1 Berechnung der Ausstosszeit

Die Ausstosszeit ist die Zeitspanne, die vergeht, bis die Warmwassertemperatur von 40 °C an der Entnahmestelle erreicht ist. Geringe Ausstosszeiten entsprechen dem Komfortanspruch des Verbrauchers und sind im Interesse eines sparsamen Energieverbrauchs. Folgende Parameter beeinflussen die Ausstosszeit:

- Die Verlegetechnik der Warmwasserverteilung
- Die Anordnung der Sanitärapparate
- Die Rohrdimension und Leitungslänge
- Die Temperatur des Warmwassers
- Der Volumenstrom

Die maximal zulässigen Ausstosszeiten in einer Warmwasserversorgung sind durch Normen wie folgt festgelegt:

Sanitärapparat	Max. Ausstosszeit ohne Warmhaltung	Max. Ausstosszeit mit Warmhaltung
<ul style="list-style-type: none"> • Waschtisch, Spültisch, Handwaschbecken • Dusche • Badewanne • Ausguss • Bidet 	15 s	10 s

Die Ausstosszeit t_{em} wird mit folgender Formel berechnet (SIA 385/2):

$$t_{em} = 2.00 \cdot \frac{V_{em}}{q_{v,W}}$$

Formelzeichen	Einheit	Beschreibung
t_{em}	[s]	Ausstosszeit
V_{em}	[l]	Volumen der Ausstossleitung
$q_{v,W}$	[l/s]	Volumenstrom der Entnahmematur gemäss Vorgabe SIA 385/2

Die Formel setzt die folgenden Bedingungen in der Warmwasserversorgung voraus:

a) Volumenströme der Entnahmematur gemäss Vorgabe SIA 385/2

Entnahmematur	Volumenstrom $q_{v,W}$ [l/s]
Waschtisch, Handwaschbecken, Bidet	0.1
Dusche, Spültisch, Ausguss	0.2
Badewanne	0.3

b) Die Warmwassertemperatur am Eintritt in die Ausstossleitung beträgt 55 °C. Wenn die Eintrittstemperatur von diesem Wert abweicht, muss in der Formel anstelle von 2.00 ein Faktor gemäss folgender Tabelle verwendet werden:

Eintrittstemperatur [°C]	Faktor
60	1.93
55	2.00
50	2.12
45	2.39

Der Faktor berücksichtigt die Kalt- und Anwärmphase der Ausstosszeit.

Praktische Tabellen zur Bestimmung von Ausstosszeiten sind im Nussbaum Dokument «Dimensionierung von Rohrleitungssystemen» zu finden, Themenwelt 299.1.069.

14.3.2 Temperaturverlauf an einer Warmwasser-Entnahmestelle

Das folgende Diagramm zeigt den Verlauf der Warmwassertemperatur am Austritt einer Warmwasser-Entnahmestelle.

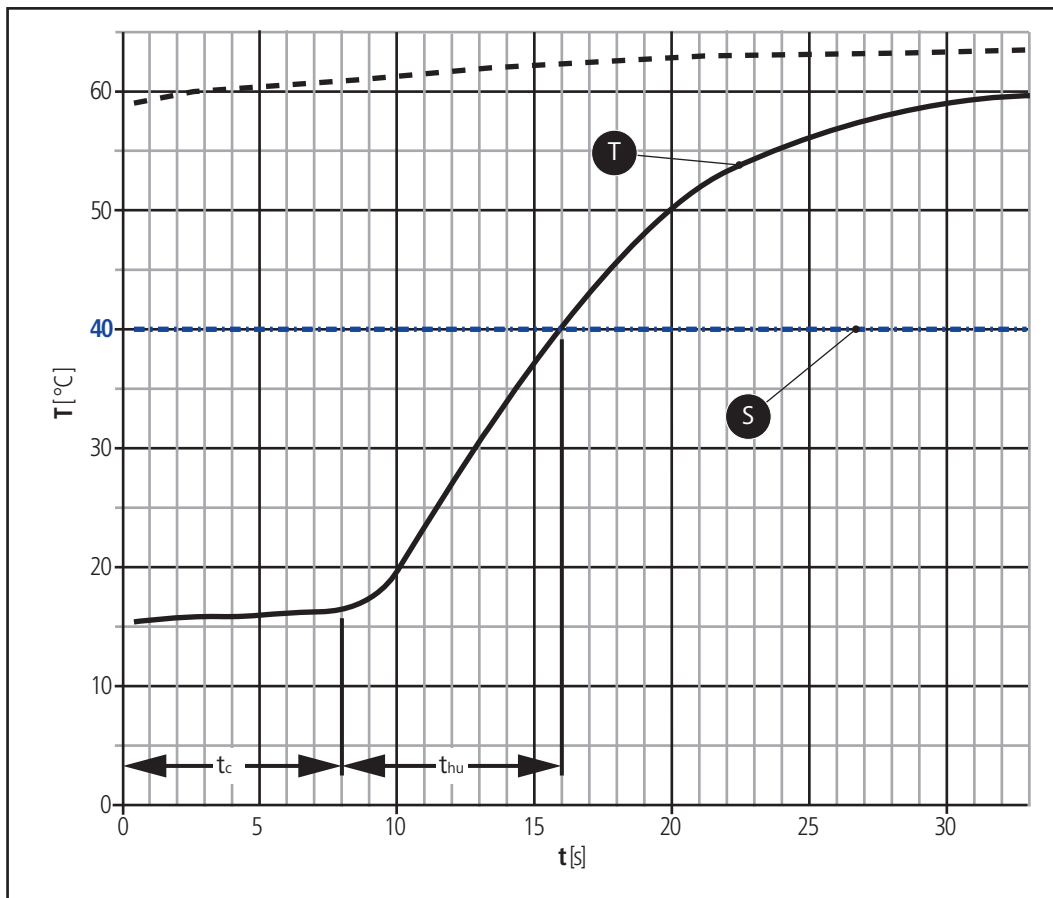


Abb. 42: Temperaturverlauf an einer Warmwasser-Entnahmestelle

t_c = Kaltphase: Die Wassertemperatur an der Entnahmestelle liegt in der Nähe der Umgebungstemperatur.

t_{hu} = Anwärmphase: Die Wassertemperatur an der Entnahmestelle steigt bis $40 \text{ }^{\circ}\text{C}$.

T = Temperaturverlauf: Gemessene Temperatur an der Entnahmestelle für Optiflex-Rohre

S = Eigentliche Wasserentnahme: Nach der Ausstosszeit, d. h. nach Erreichen von $40 \text{ }^{\circ}\text{C}$ an der Entnahmestelle

14.3.3 Messung der Ausstosszeit

Die Messung der Ausstosszeiten an den Entnahmestellen ist eine Funktionsprüfung der Warmwasserversorgung. Zusätzlich zur Ausstosszeit muss der Volumenstrom der Entnahmearmatur und der Richtwert zur Eintrittstemperatur gemessen werden.

Messvoraussetzungen:

- Die Warmwasserversorgung weist eine Betriebsdauer von mindestens 2 Tagen auf.
- Keine Warmwasserentnahmen während 6 Stunden vor den Messungen.

Folgende Hilfsmittel sind erforderlich:

- Temperaturmessgerät mit Fühler und folgenden Eigenschaften verwenden:
 - Messbereich: 0 bis $80 \text{ }^{\circ}\text{C}$
 - Ansprechzeit: $< 0.3 \text{ s}$
- Messbecher (ca. 10 l)
- Stoppuhr

14.3.3.1 Ausstosszeit messen

Die Ausstosszeit ist das Zeitintervall zwischen der Öffnung der Entnahmearmatur und dem Erreichen der Temperatur von 40 °C. Die Messung der Temperatur wird bis zum Siebenfachen der gemessenen Ausstosszeit weitergeführt.

1. Den Temperaturmessfühler unterhalb des Strahlreglers an der Entnahmearmatur fixieren.
2. Die warmwasserseitige Entnahmearmatur vollständig öffnen und die Zeitmessung starten.

Der Messwert ist ein Indikator für die Warmwassertemperatur am Eintritt der Ausstossleitung.

14.3.3.2 Volumenstrom messen

1. Den Messbecher unter der Entnahmearmatur positionieren.
2. Die warmwasserseitige Entnahmearmatur vollständig öffnen und bei Erreichen eines frei gewählten Volumens die Zeit stoppen.
3. Anhand der Messzeit und des Volumens den Volumenstrom berechnen.

Wenn der gemessene Volumenstrom nicht mit den in der Norm SIA 385/2 geforderten Werten für Entnahmearmaturen übereinstimmt, muss die Auslegung der Ausstossleitung geprüft werden.

Die rechnerische Prüfung erfolgt durch eine Umrechnung der gemessenen Ausstosszeit mit der folgenden Formel:

$$t_{em,2} = \frac{t_{em,1} \cdot q_{v,W,em,1}}{q_{v,W}}$$

Formelzeichen	Einheit	Beschreibung
$t_{em,2}$	[s]	Umgerechnete Ausstosszeit
$t_{em,1}$	[l]	Gemessene Ausstosszeit
$q_{v,W,em,1}$	[l/s]	Gemessener Volumenstrom
$q_{v,W}$	[l/s]	Volumenstrom von Entnahmearmaturen gemäss SIA 385/2

Wenn die umgerechnete Ausgangszeit $t_{em,2}$ nicht grösser als der normativ geforderte Wert ist, d. h. 10 Sekunden bei warmgehaltenen bzw. 15 Sekunden bei nichtwarmgehaltenen Warmwasserleitungen, dann entspricht die Warmwasserversorgung der Auslegung. Die folgenden Massnahmen zur Reduzierung der Ausstosszeit sind dann möglich:

- Entnahmearmatur mit höherer Leistung einbauen
- Warmwassertemperatur erhöhen
- Druck erhöhen

Die Umrechnung berücksichtigt mögliche Druckverluste zwischen dem Anschlusspunkt und der Austrittsstelle der Entnahmearmatur, der z. B. durch einen Durchflussbegrenzer verursacht wird. Diese Druckverluste werden bei der Auslegung der Warmwasserversorgung aus praktischen Gründen oft nicht berechnet.

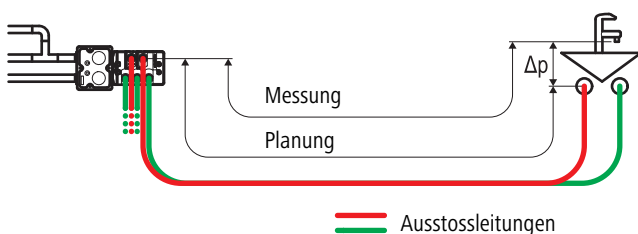


Abb. 43: Berechnete und gemessene Werte der Ausstosszeiten können aufgrund nicht berücksichtigter Druckverluste Δp voneinander abweichen.

15 Zulassungen und Bescheinigungen

15.1 SVGW-Zertifizierungsreglemente

Die SVGW-Zertifizierungsreglemente beschreiben die Anforderungen an die Prüfungen von Produkten und dienen als Grundlage für die Zertifizierung beim SVGW. Mit den Baumusterprüfungen wird der Nachweis der hygienischen Unbedenklichkeit von Werkstoffen in Kontakt mit Trinkwasser erbracht.

15.2 Energieverbrauchskennzeichnung (Energieetikette)

Die Energieverbrauchskennzeichnung unterstützt den Konsumenten bei der Kaufentscheidung von energierelevanten Produkten.

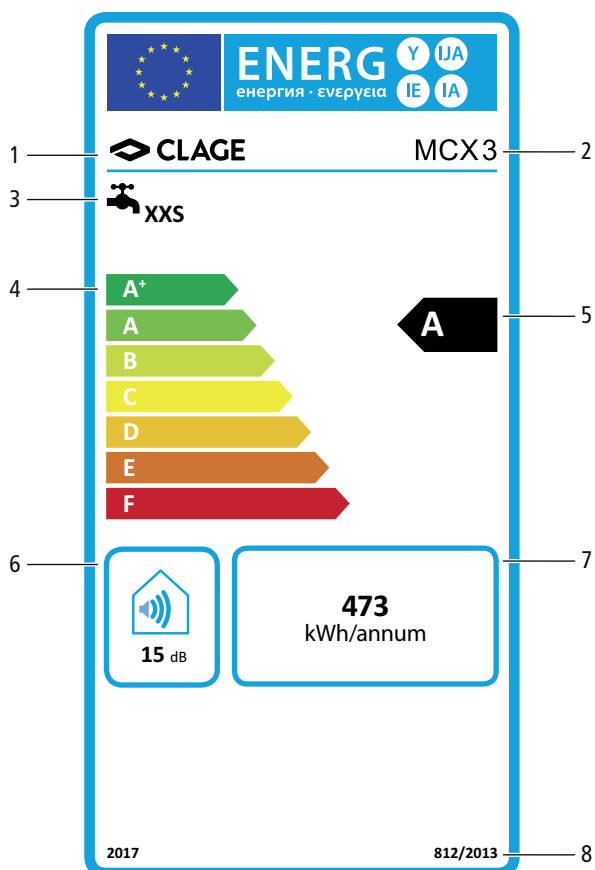


Abb. 44: Energieverbrauchskennzeichnung des Waschtisch-Durchlauferhitzers MCX 3

1	Hersteller
2	Modell
3	Funktion (z. B. Warmwasserbereitung)/Lastprofil (z. B. XXS)
4	Skala der Energieeffizienzklassen
5	Energieeffizienzklasse
6	Schallleistungspegel [dB]
7	Jährlicher Stromverbrauch [kWh]
8	EU-Verordnung

16 Nussbaum Lösungen

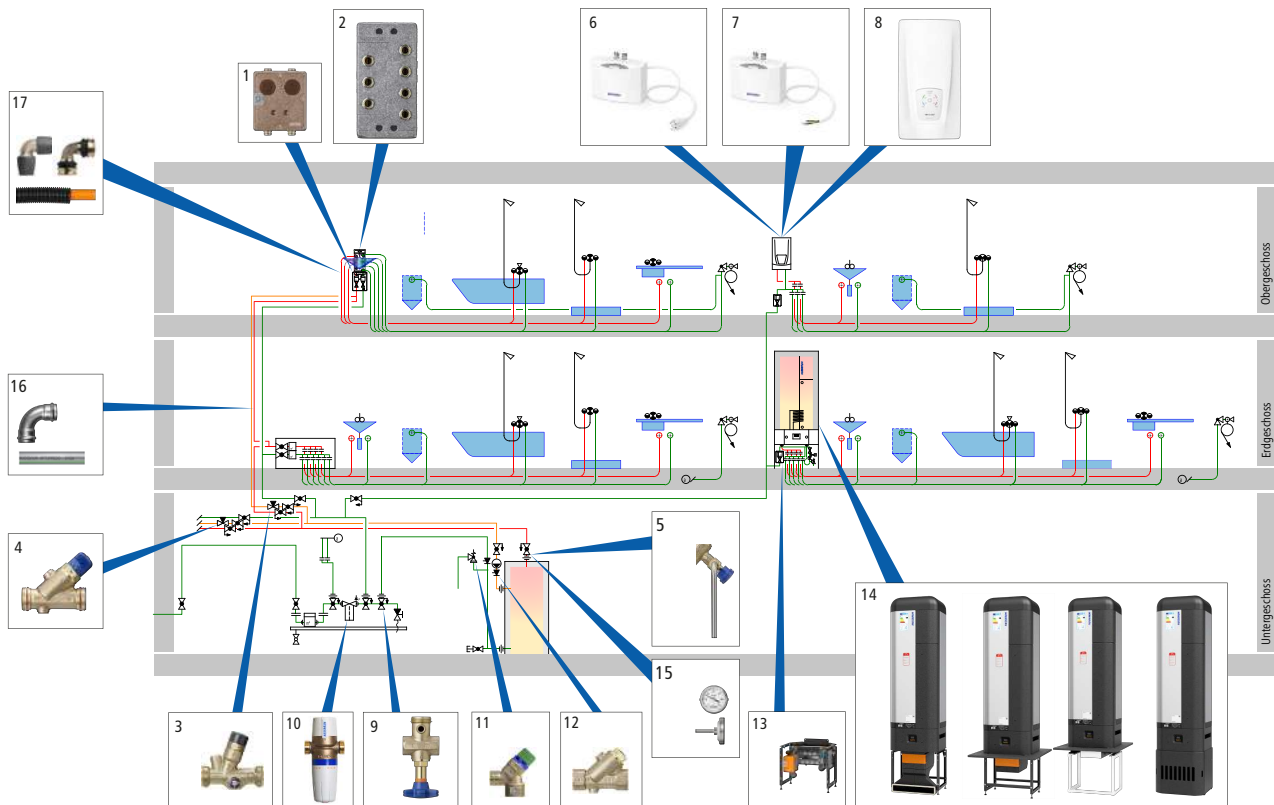


Abb. 45: Nussbaum Lösungen in Warmwasserversorgungen

<p>1</p>	<p>Unterputz-Armaturenboxen</p>	<ul style="list-style-type: none"> • Etagenarmatur zur Kaltwasser- und Warmwassertrennung bis auf die Etagenverteilung im Einzelzapfstellen-system • Verwendbar in verschiedenen Bausituationen • Übergänge zu Schnellkupplungen • Werkstoffe: Rotguss CC246E, Kunststoff <p>Je nach Ausführung mit:</p> <ul style="list-style-type: none"> • Absperrarmatur • Anschluss für Messkapsel Koax • Anschluss für Reduzierpatrone • Anschluss für Waschtisch
<p>2</p>	<p>Optiflex-Verteilerboxen</p>	<ul style="list-style-type: none"> • Etagenarmatur zu den Unterputz-Armaturenboxen • Steckabgänge und Schnellkupplungen • Werkstoffe: Rotguss CC246E, Kunststoff
<p>3</p>	<p>Geregeltes Zirkulationsventil, 36010</p>	<ul style="list-style-type: none"> • Initiale Einstellung auf hydraulischen Widerstand, der sich während des Betriebs automatisch an Temperatur-änderungen anpasst. • Berechnung des Betriebspunkts erforderlich • Regelmässige Funktionskontrolle erforderlich
<p>4</p>	<p>Regulierventil, 24025</p>	<ul style="list-style-type: none"> • Einstellung auf festen hydraulischen Widerstand • Wirtschaftliche Lösung • Berechnung des Betriebspunkts erforderlich

5	Probenahmeventil, 22086	<ul style="list-style-type: none"> • Zur Probeentnahme von Trink-, Bade- und Schwimmbadwasser zwecks Ermittlung der chemischen und mikrobiologischen Parameter unter laborähnlichen Bedingungen. • Anschluss an die Entleeröffnungen von passenden Armaturen • 360° dreh- und montierbar
6	Waschtisch-Durchlauferhitzer, 67200.21	<ul style="list-style-type: none"> • Energieeffizienzklasse A • Für druckfeste und drucklose Armaturen • Nennleistung 3.5 kW • Durchflussleistung 2.0 l/min • Max. Temperaturerhöhung 25 °C • Netzanschluss 230 V, mit Stecker T23
7	Waschtisch-Durchlauferhitzer, 67201	<ul style="list-style-type: none"> • Energieeffizienzklasse A • Für druckfeste und drucklose Armaturen • Nennleistung 6.5 kW • Durchflussleistung 3.7 l/min • Max. Temperaturerhöhung 25 °C • Netzanschluss 400 V, ohne Stecker
8	Durchlauferhitzer, 67202.21	<ul style="list-style-type: none"> • Energieeffizienzklasse A • Für druckfeste und drucklose Armaturen • Nennleistung 11 / 13.5 kW • Durchflussleistung 5 l/min (35 bis 55 °C) • Max. Temperaturerhöhung 28 bis 38 °C • Netzanschluss 3 x 400 V
9	Optiarmatur-Absperrarmaturen	<p>Die Kaltwasserleitung zum Wassererwärmer muss absperrbar sein. Die Absperrarmatur muss sich im gleichen Raum wie der Wassererwärmer befinden.</p> <ul style="list-style-type: none"> • Für Wasser bis 90 °C • Mit Easy-Top-Oberteil • PN 16.0 • Werkstoffe: Rotguss CC246E, Kunststoffe
10	Optiarmatur-Druckreduzierventile	<ul style="list-style-type: none"> • Einstellbereich 2 bis 6 bar • Für Wasser bis 30 °C • Mit Manometer • Mit System-Anschlussverschraubungen, mit drehbaren Flanschanschlüssen • Werkstoffe: Rotguss CC246E, Kunststoffe
11	Sicherheitsventil, 13000	<p>Für Wassererwärmer bis 90 °C</p> <p>Nur federbelastete Membransicherheitsventile dürfen eingesetzt werden. Das Sicherheitsventil ist so einzustellen, dass sein Ansprechdruck 100 kPa (1 bar) über dem Ruhedruck, d. h. dem reduzierten Druck in der Anschlussleitung liegt. Das Sicherheitsventil ist im Raum des Wassererwärmers und in dessen Nähe zu installieren. Zwischen dem Sicherheitsventil und dem zu schützenden Apparat darf kein Absperrorgan eingebaut werden.</p>

12	Rückflussverhinderer, 15101	<p>Für Wassererwärmer bis 90 °C</p> <p>Der Rückflussverhinderer muss in Fließrichtung vor dem Sicherheitsventil und nahe beim Wassererwärmer eingebaut sein. Der Rückflussverhinderer muss gut zugänglich, leicht demontierbar und zu Prüfzwecken mit einem Prüfstutzen versehen sein.</p>
13	Armatureneinheiten, 68080	<p>Die Armatureneinheiten erweitern die Funktionalität des Wärmepumpen-Wassererwärmers Aquapro-Ecotherma mit einer integrierten Etagenverteilung.</p> <p>Armatureneinheit 68080.22</p> <ul style="list-style-type: none"> • Kalt- und Warmwasserverteilung • Unterputz-Armaturenbox Einzelausführung kompakt 70101, für Koax • Sicherheitsgruppe 33082, ohne Steckabgänge <p>Armatureneinheit 68080.24</p> <ul style="list-style-type: none"> • Warmwasserverteilung • Unterputz-Armaturenbox Einzelausführung kompakt 70101, für Koax • Sicherheitsgruppe 33082, ohne Steckabgänge
14	Wärmepumpen-Wassererwärmer Aquapro-Ecotherma, 68000	<p>Der Wärmepumpen-Wassererwärmer Aquapro-Ecotherma ist ein elektronisch geregelter Speicher-Wassererwärmer zur dezentralen Warmwasserversorgung in Trinkwasserinstallationen ohne Warmwasserzirkulation. Das Gerät nutzt zur Trinkwassererwärmung die Raumwärme am Aufstellort mittels einer Luft/Wasser-Wärmepumpe.</p> <ul style="list-style-type: none"> • Energieeffizienzklasse A+ • Max. Trinkwarmwassertemperatur 65 °C • Zapfprofil L (SIA 380/1; EN 16147) <p>Gerätetypen:</p> <ul style="list-style-type: none"> • Gerät 68010.21, für Schrankeinbau • Gerät 68020.21, Austauschgerät für Schrankeinbau, mit Unterbau • Gerät 68020.22, Austauschgerät für Schrankeinbau, für Fremdstelle • Gerät 68030, für die freistehende Aufstellung
15	Thermometer	<p>Je nach Ausführung:</p> <ul style="list-style-type: none"> • passend zu geregelter Zirkulationsventil • passend zu Schrägsitzventilen mit Probenahmeventil • Anzeigebereiche von 0 bis 120 °C
16	Optipress-Aquaplast	<p>System mit Edelstahlrohren und Pressfittings aus bleifreiem Rotguss oder aus Edelstahl sind ausgelegt und zugelassen für die Erstellung von Trinkwasserinstallationen nach der SVGW-Richtlinie W3 mit einer maximal zulässigen Dauerbelastung von 95 °C und 16 bar.</p>
17	Optiflex	<p>Optiflex-Rohrleitungssysteme sind ausgelegt und zugelassen für die Erstellung von Trinkwasserinstallationen nach der SVGW-Richtlinie W3 mit einer maximal zulässigen Dauerbelastung von 70 °C und 10 bar. Darunter fällt auch enthärtetes Kalt- und Warmwasser.</p>

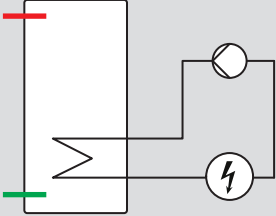
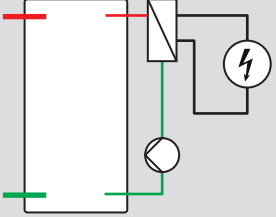
17 Weiterführende Informationen

Für die Planung und Ausführung von Nussbaum Installationen müssen die technischen Dokumente von Nussbaum berücksichtigt werden.

Informationen zu Grundlagenthemen sind in den Nussbaum Dokumenten «Themenwelt» zu finden, detaillierte Informationen zu Nussbaum Systemen in den entsprechenden «Systembeschrieben».

18 Glossar

Begriff	Beschreibung
Ausstossleitung	Warmwasserleitung, die zu einer Entnahmestelle führt.
Bereitschaftsvolumen	Das Teilvolumen eines Speichers, das nach einer Beladung auf Solltemperatur für die Nutzung zur Verfügung steht. Das Bereitschaftsvolumen besteht aus dem Spitzendeckungs- und dem Steuervolumen.
Betriebswasser	Wasser für technische Anwendungen in Gewerbe, Industrie und Landwirtschaft ohne besondere hygienische Anforderungen.
Biofilm	Von Keimen besiedelte Ablagerung von organischen Stoffen in Rohrleitungen und Behältern, die regelmässig von Trinkwasser durchströmt werden. Stabile Biofilme bilden keine Gefahr, solange sie aus Stoffen und Mikroorganismen bestehen, die natürlich im Trinkwasser vorkommen.
Direkte Trinkwassererwärmung	Bei der direkten Trinkwassererwärmung erfolgt die Energieumwandlung in Wärmeenergie im Wassererwärmer durch eine Widerstands- oder durch eine Gasheizung. 
Druckfeste Installation	Die Trinkwasserinstallation ist gegenüber der Atmosphäre geschlossen. Der Druck ist höher als der Druck der Atmosphäre. Die druckfeste Installation wird bei zentraler Versorgung von mehreren Entnahmestellen verwendet, kann aber auch zur Versorgung von einer einzelnen Entnahmestelle eingesetzt werden.
Drucklose Installation	Die Trinkwasserinstallation ist über eine Öffnung mit der Atmosphäre verbunden. Nur der Druck einer Wassersäule ist wirksam. Die drucklose Installation wird nur zur Versorgung von einer einzelnen Entnahmestelle eingesetzt.
Fluid	Flüssiger oder gasförmiger Stoff
Gegenstromprinzip	In einem Wärmeübertrager, der nach dem Gegenstromprinzip funktioniert, fliessen die Stoffströme in entgegengesetzter Richtung aneinander vorbei. Dies führt zu grösseren Temperaturunterschieden zwischen den Stoffströmen und damit zu einer Steigerung des Wirkungsgrads bei der Wärmeübertragung.
Gegenstromzirkulation	Durch Konvektion verursachte Strömungen in Rohrleitungen. Gegenstromzirkulationen können zu Wärmeverlusten führen.

Begriff	Beschreibung
Indirekte Trinkwassererwärmung	<p>Bei der indirekten Trinkwassererwärmung wird das Trinkwasser von einem Wärmeträgermedium, z. B. Heizungswasser oder das Kältemittel einer Wärmepumpe, erwärmt. Die Übertragung der Wärme erfolgt durch einen Wärmeübertrager, der sich innerhalb oder außerhalb des Wassererwärmers befindet.</p> <p>Innenliegender Wärmeübertrager:</p>  <p>Aussenliegender Wärmeübertrager (Ladespeicher):</p> 
Installationswand	Wand für gebäudetechnische Installationen, in welcher die Steigleitungen integriert sind.
Jahresarbeitszahl	Die Jahresarbeitszahl einer Wärmepumpe ist gleich dem Verhältnis von Wärmeleistung zu elektrischer Leistungsaufnahme, wobei beide Werte sich auf ein volles Betriebsjahr beziehen. Weitere Informationen zur Berechnung der Jahresarbeitszahl einer Wärmepumpe sind in der VDI-Richtlinie 4650 zu finden.
Kaltwasser	Trinkwasser mit einer Temperatur von maximal 25 °C.
Konduktion	Wärmeübertragung nach dem Fourierschen Gesetz: Die Wärmeenergie wird in Feststoffen durch die Bewegungsenergie der Materie transportiert. Beispiel: Die Erwärmung von Rohren durch das hindurchfließende Warmwasser.
Konvektion	Wärmeübertragung nach dem Newtonschen Abkühlungsgesetz: Die Wärmeenergie wird durch ein Fluid (ein Gas oder eine Flüssigkeit) transportiert. Beispiel: Erwärmte und dadurch aufsteigende Luft, z. B. über einem Heizkörper.
Legionellen	Bakterien, die im Wasser vorkommen können. Das Trinken von legionellenhaltigem Wasser stellt keine Gefahr für die Gesundheit dar. Wenn jedoch die Bakterien über Aerosole (z. B. mit dem Wassernebel beim Duschen) eingeatmet werden, können sie die Legionärskrankheit verursachen; eine Form der Lungenentzündung, die unbehandelt zum Tod führen kann.
Leistungszahl COP	Die Leistungszahl COP (Coefficient of performance) einer Wärmepumpe ist gleich dem Verhältnis von Wärmeleistung zu elektrischer Leistungsaufnahme bei einem Betriebspunkt (Momentanwert).
Schacht	Senkrechter, über die Stockwerke verlaufender Hohlraum in einem Gebäude zur Aufnahme von Verteilleitungen.
Schachtausflockung	Befüllung eines Schachts mit einem Füllmaterial. Das Füllmaterial dient zur Reduktion der Übertragung von Schallwellen und als Brandschutz. Der Brandschutz wird durch die flammhemmenden Eigenschaften des Füllmaterials erreicht.

Begriff	Beschreibung
Solarkonstante	Mittelwert der Bestrahlungsstärke der senkrecht auf die Erde treffenden Sonneneinstrahlung ohne Berücksichtigung von atmosphärischen Einflüssen. Die Solarkonstante beträgt nach aktuellen Messungen 1361 W/m ² .
Spreizung	Der Temperaturunterschied zwischen Vor- und Rücklauf in einer Heizanlage bzw. zwischen Zu- und Abluft bei einer Luft/Wasser-Wärmepumpe.
Spitzendeckungsvolumen	Das Teilvolumen des Speichers, das die Verfügbarkeit von Warmwasser während der Verbrauchsspitzen sicherstellt.
Steigzone	Vertikale Leitungsführung in einem Schacht- oder in einer Installationswand.
Steuervolumen	Das Teilvolumen des Speichers, dessen Temperatur die Nachladung des Speichers steuert.
Strahlung	Wärmeübertragung nach dem Stefan-Boltzmann-Gesetz: Die Wärmeenergie wird durch elektromagnetische Wellen übertragen. Beispiel: Die Erwärmung von Gewässern durch die Sonneneinstrahlung.
Temperatur	Die Temperatur ist ein Zustand der Materie und leitet sich von der Bewegungsenergie der kleinsten Materieteilchen wie Elektronen, Atome und Moleküle ab (kinetische Energie der Materieteilchen). Je schneller die Materieteilchen sich in einem Stoff bewegen, desto höher ist die Temperatur des Stoffs.
Thermische Trennung	Wärmedämmende Trennwand zur Verhinderung des Wärmeaustauschs von Rohrleitungen mit unterschiedlicher Temperatur.
Trinkwasser	Trinkwasser ist Süßwasser, das entsprechend der gesetzlichen Grundlagen für den menschlichen Bedarf geeignet ist, insbesondere zum Trinken und zur Speisezubereitung, aber auch zur Körperpflege und Hygiene.
Umwandlungsenergie	Energie, die zur Änderung des Aggregatzustands eines Stoffs erforderlich ist.
Verteil-, Steigleitung	Horizontale oder vertikale Leitung von der Verteilbatterie zu einer Stockwerkverteilung oder zu einer Ausstossleitung (SVGW W3:2013).
Wärme	Wärme ist eine Energieart. Wärmeenergie lässt sich durch Umwandlung einer anderen Energieart gewinnen.
Warmwasser	Auf maximal 65 °C erwärmtes Trinkwasser mit mindestens 50 °C an der Entnahmestelle (SIA 385/1).

Tab. 15: Glossar

19 Anhang

19.1 Lesebeispiel zum Leistungsdiagramm des Rückflussverhinderers

Im Auslegungsbeispiel zur Warmwasserzirkulation wird der Optipress-Aquaplus-Rückflussverhinderer 80189/81163 verwendet. Das Lesebeispiel ist rot markiert.

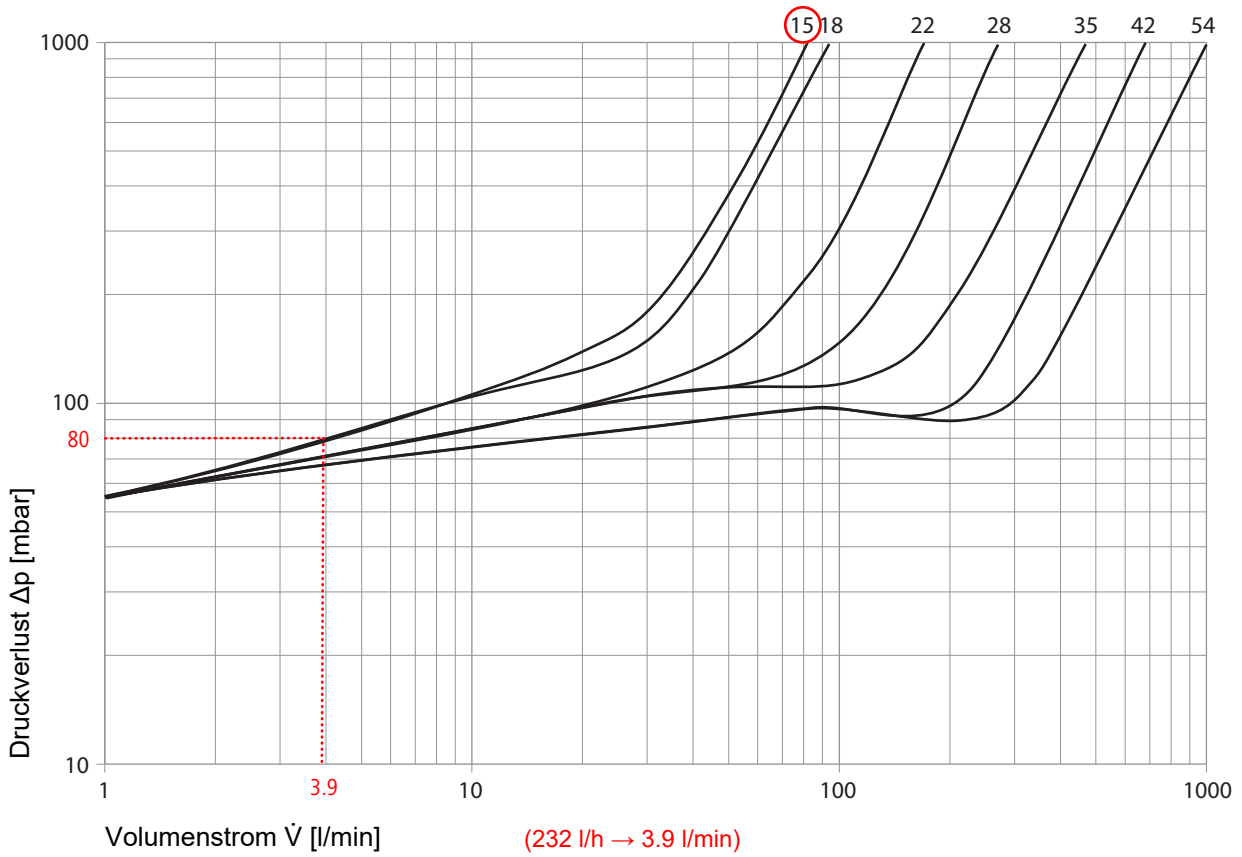


Abb. 46: Optipress-Aquaplus-Rückflussverhinderer 80189/81163: Lesebeispiel zum Leistungsdiagramm

19.2 Lesebeispiel zum Leistungsdiagramm des Zirkulationsventils

Im Auslegungsbeispiel zur Warmwasserzirkulation wird das geregelte Zirkulationsventil 36010 verwendet. Das Lesebeispiel ist rot markiert.

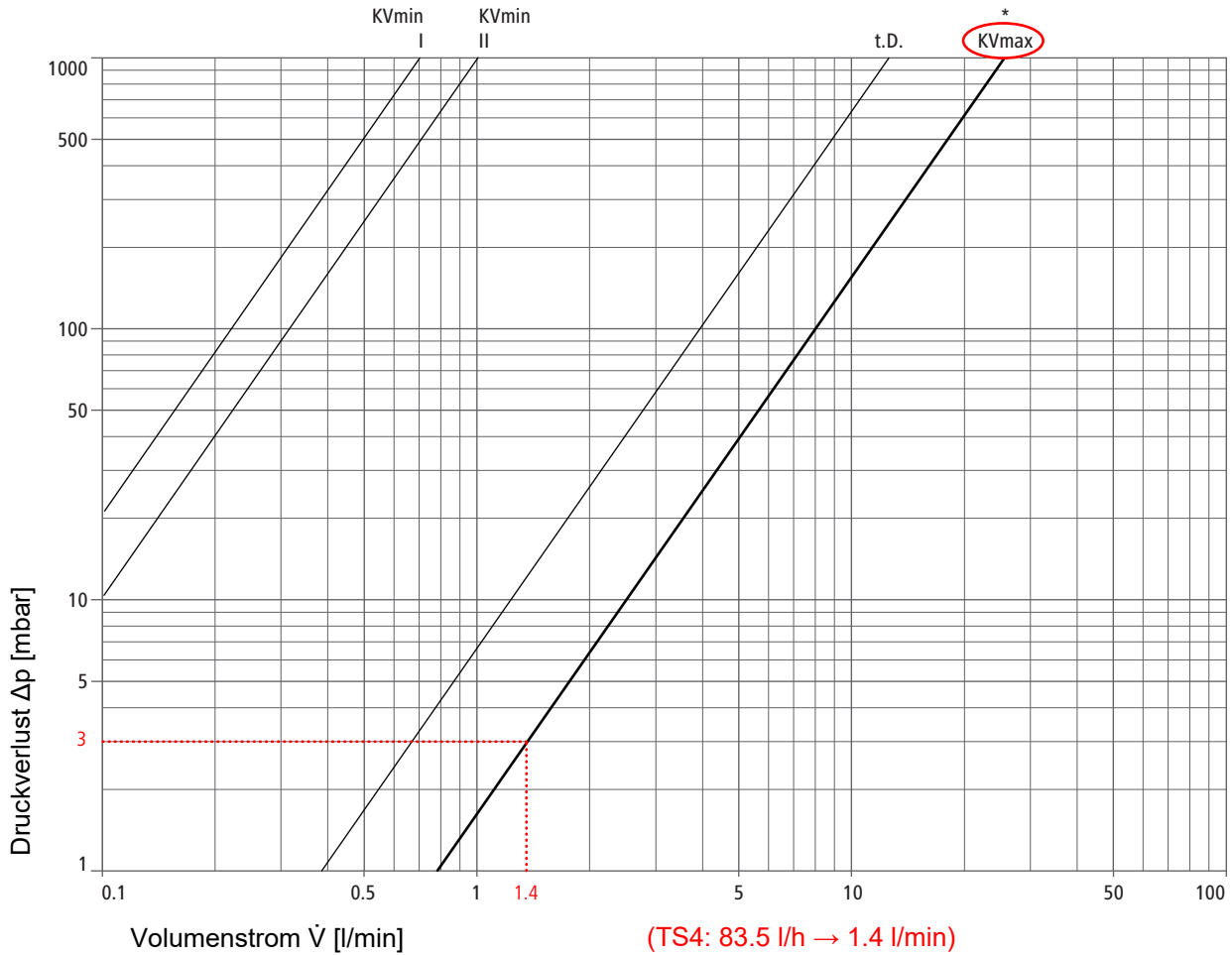


Abb. 47: Geregeltes Zirkulationsventil 36010: Lesebeispiel zum Leistungsdiagramm

19.3 Auslegungsbeispiel Zirkulationspumpe

Im Auslegungsbeispiel zur Warmwasserzirkulation wird eine Zirkulationspumpe des Herstellers Grundfos gewählt.

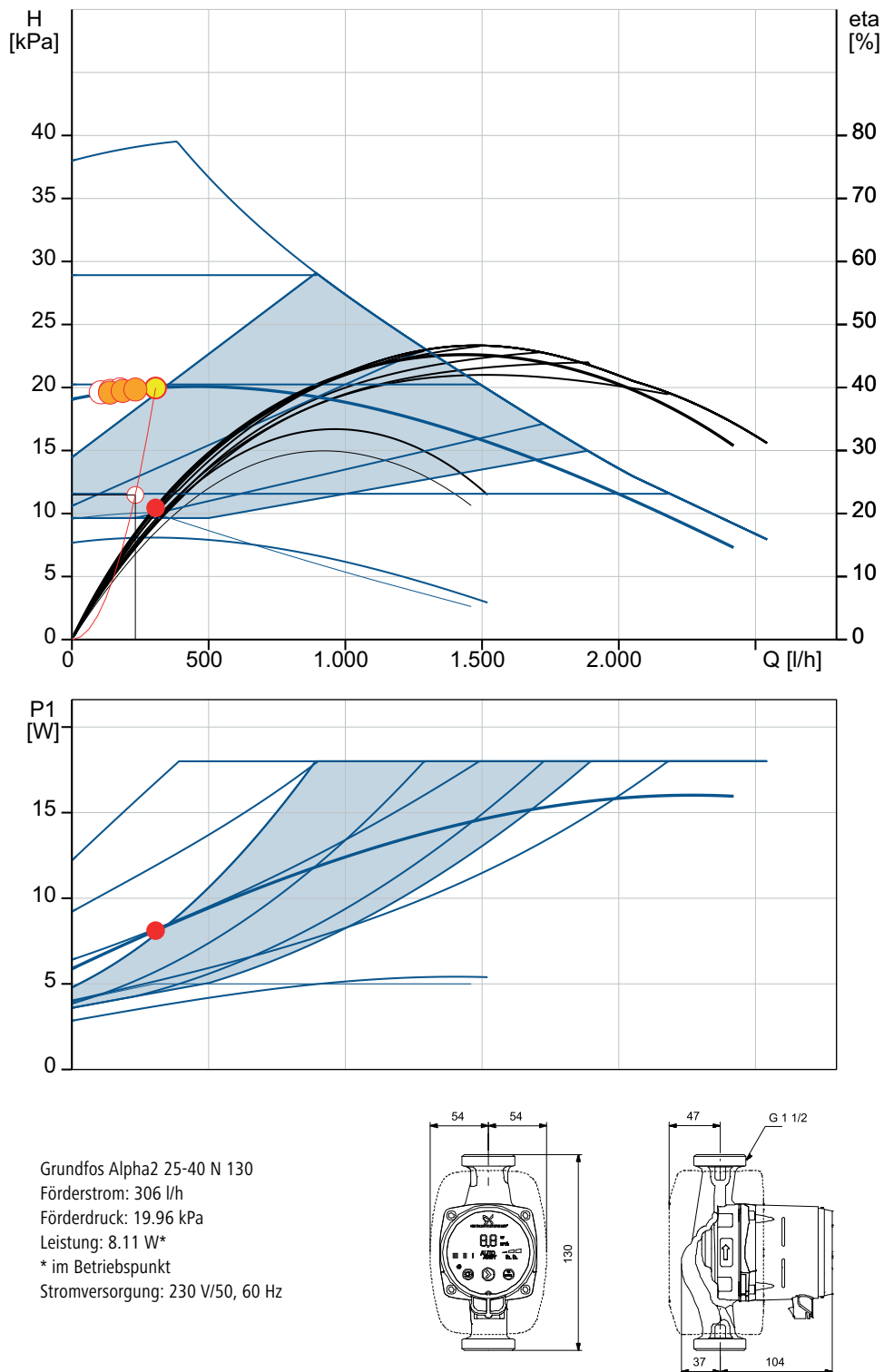


Abb. 48: Auswahl der Zirkulationspumpe mithilfe des Berechnungstools des Herstellers (Bilder: Grundfos)

19.4 Druckverlusttabelle Optipress-Rohre

Volumenstrom [l/h]	Fließgeschwindigkeit [m/s]	R-Wert [mbar/m]
10	0.0	0.0
20	0.0	0.0
30	0.1	0.1
40	0.1	0.1
50	0.1	0.2
60	0.1	0.2
70	0.1	0.3
80	0.2	0.4
90	0.2	0.5
100	0.2	0.6
110	0.2	0.7
120	0.3	0.8
130	0.3	1.0
140	0.3	1.1
150	0.3	1.2
160	0.3	1.4
170	0.4	1.5
180	0.4	1.7
190	0.4	1.9
200	0.4	2.0
210	0.4	2.2
220	0.5	2.4
230	0.5	2.6
240	0.5	2.8
250	0.5	3.0
260	0.5	3.2
270	0.6	3.4
280	0.6	3.7
290	0.6	3.9
300	0.6	4.1
310	0.6	4.4
320	0.7	4.6
330	0.7	4.9
340	0.7	5.1
350	0.7	5.4
360	0.8	5.7
370	0.8	5.9
380	0.8	6.2
390	0.8	6.5
400	0.8	6.8
410	0.9	7.1
420	0.9	7.4
430	0.9	7.7
440	0.9	8.1

Volumenstrom [l/h]	Fließgeschwindigkeit [m/s]	R-Wert [mbar/m]
450	0.9	8.4
460	1.0	8.7
470	1.0	9.0
480	1.0	9.4
490	1.0	9.7
500	1.0	10.1

Tab. 16: R-Werte für Optipress-Rohre $\varnothing 15 \times 1.0$ mm

Volumenstrom [l/h]	Fließgeschwindigkeit [m/s]	R-Wert [mbar/m]
10	0.0	0.0
20	0.0	0.0
30	0.0	0.0
40	0.1	0.0
50	0.1	0.1
60	0.1	0.1
70	0.1	0.1
80	0.1	0.2
90	0.1	0.2
100	0.1	0.2
110	0.2	0.3
120	0.2	0.3
130	0.2	0.4
140	0.2	0.4
150	0.2	0.5
160	0.2	0.5
170	0.2	0.6
180	0.2	0.6
190	0.3	0.7
200	0.3	0.8
210	0.3	0.8
220	0.3	0.9
230	0.3	1.0
240	0.3	1.0
250	0.3	1.1
260	0.4	1.2
270	0.4	1.3
280	0.4	1.4
290	0.4	1.4
300	0.4	1.5
310	0.4	1.6
320	0.4	1.7
330	0.5	1.8
340	0.5	1.9
350	0.5	2.0
360	0.5	2.1
370	0.5	2.2
380	0.5	2.3

Volumenstrom [l/h]	Fließgeschwindigkeit [m/s]	R-Wert [mbar/m]
390	0.5	2.4
400	0.6	2.5
410	0.6	2.7
420	0.6	2.8
430	0.6	2.9
440	0.6	3.0
450	0.6	3.1
460	0.6	3.2
470	0.6	3.4
480	0.7	3.5
490	0.7	3.6
500	0.7	3.8

Tab. 17: R-Werte für Optipress-Rohre Ø18 × 1.0 mm

Volumenstrom [l/h]	Fließgeschwindigkeit [m/s]	R-Wert [mbar/m]
10	0.0	0.0
20	0.0	0.0
30	0.0	0.0
40	0.0	0.0
50	0.0	0.0
60	0.1	0.0
70	0.1	0.0
80	0.1	0.1
90	0.1	0.1
100	0.1	0.1
110	0.1	0.1
120	0.1	0.1
130	0.1	0.1
140	0.1	0.2
150	0.1	0.2
160	0.1	0.2
170	0.2	0.2
180	0.2	0.2
190	0.2	0.3
200	0.2	0.3
210	0.2	0.3
220	0.2	0.3
230	0.2	0.4
240	0.2	0.4
250	0.2	0.4
260	0.2	0.5
270	0.2	0.5
280	0.3	0.5
290	0.3	0.6
300	0.3	0.6
310	0.3	0.6
320	0.3	0.7

Volumenstrom [l/h]	Fliessgeschwindigkeit [m/s]	R-Wert [mbar/m]
330	0.3	0.7
340	0.3	0.7
350	0.3	0.8
360	0.3	0.8
370	0.3	0.8
380	0.4	0.9
390	0.4	0.9
400	0.4	1.0
410	0.4	1.0
420	0.4	1.1
430	0.4	1.1
440	0.4	1.1
450	0.4	1.2
460	0.4	1.2
470	0.4	1.3
480	0.4	1.3
490	0.5	1.4
500	0.5	1.4

Tab. 18: R-Werte für Optipress-Rohre $\varnothing 22 \times 1.2 \text{ mm}$

19.5 Druckverlusttabelle Optiflex-Rohre

Volumenstrom [l/h]	Fliessgeschwindigkeit [m/s]	R-Wert [mbar/m]
10	0.1	0.1
20	0.1	0.3
30	0.2	0.6
40	0.2	1.0
50	0.3	1.4
60	0.3	2.0
70	0.4	2.6
80	0.4	3.2
90	0.5	4.0
100	0.5	4.8
110	0.6	5.7
120	0.6	6.6
130	0.7	7.6
140	0.7	8.6
150	0.8	9.8
160	0.8	10.9
170	0.9	12.1
180	0.9	13.4
190	1.0	14.8
200	1.0	16.1
210	1.1	17.6
220	1.1	19.1
230	1.2	20.6
240	1.2	22.2

Volumenstrom [l/h]	Fliessgeschwindigkeit [m/s]	R-Wert [mbar/m]
250	1.3	23.8
260	1.3	25.5
270	1.4	27.3
280	1.4	29.1
290	1.5	30.9
300	1.5	32.8
310	1.6	34.7
320	1.6	36.7
330	1.7	38.8
340	1.7	40.8
350	1.8	43.0
360	1.8	45.1
370	1.9	47.4
380	1.9	49.6
390	2.0	51.9
400	2.0	54.3
410	2.1	56.7
420	2.1	59.1
430	2.2	61.6
440	2.2	64.1
450	2.3	66.7
460	2.3	69.3
470	2.4	72.0
480	2.4	74.7
490	2.5	77.4
500	2.5	80.2

Tab. 19: R-Werte für Optiflex-Rohre PE-RT Ø16 × 3.8 mm

Volumenstrom [l/h]	Fliessgeschwindigkeit [m/s]	R-Wert [mbar/m]
10	0.0	0.0
20	0.1	0.1
30	0.1	0.1
40	0.1	0.2
50	0.1	0.3
60	0.2	0.4
70	0.2	0.6
80	0.2	0.7
90	0.2	0.9
100	0.3	1.0
110	0.3	1.2
120	0.3	1.4
130	0.3	1.6
140	0.4	1.9
150	0.4	2.1
160	0.4	2.4
170	0.4	2.6
180	0.5	2.9

Volumenstrom [l/h]	Fließgeschwindigkeit [m/s]	R-Wert [mbar/m]
190	0.5	3.2
200	0.5	3.5
210	0.6	3.8
220	0.6	4.1
230	0.6	4.4
240	0.6	4.8
250	0.7	5.1
260	0.7	5.5
270	0.7	5.9
280	0.7	6.3
290	0.8	6.7
300	0.8	7.1
310	0.8	7.5
320	0.8	7.9
330	0.9	8.4
340	0.9	8.8
350	0.9	9.3
360	0.9	9.7
370	1.0	10.2
380	1.0	10.7
390	1.0	11.2
400	1.1	11.7
410	1.1	12.2
420	1.1	12.8
430	1.1	13.3
440	1.2	13.8
450	1.2	14.4
460	1.2	15.0
470	1.2	15.5
480	1.3	16.1
490	1.3	16.7
500	1.3	17.3

Tab. 20: R-Werte für Optiflex-Rohre PE-Xc/PB/Flowpress Ø16 × 2.2 mm

Volumenstrom [l/h]	Fließgeschwindigkeit [m/s]	R-Wert [mbar/m]
10	0.0	0.0
20	0.0	0.0
30	0.1	0.0
40	0.1	0.1
50	0.1	0.1
60	0.1	0.2
70	0.1	0.2
80	0.1	0.3
90	0.2	0.3
100	0.2	0.4
110	0.2	0.4
120	0.2	0.5

Volumenstrom [l/h]	Fließgeschwindigkeit [m/s]	R-Wert [mbar/m]
130	0.2	0.6
140	0.2	0.7
150	0.3	0.8
160	0.3	0.8
170	0.3	0.9
180	0.3	1.0
190	0.3	1.1
200	0.3	1.2
210	0.4	1.4
220	0.4	1.5
230	0.4	1.6
240	0.4	1.7
250	0.4	1.8
260	0.4	2.0
270	0.5	2.1
280	0.5	2.2
290	0.5	2.4
300	0.5	2.5
310	0.5	2.7
320	0.5	2.8
330	0.6	3.0
340	0.6	3.2
350	0.6	3.3
360	0.6	3.5
370	0.6	3.7
380	0.6	3.8
390	0.7	4.0
400	0.7	4.2
410	0.7	4.4
420	0.7	4.6
430	0.7	4.8
440	0.8	5.0
450	0.8	5.2
460	0.8	5.4
470	0.8	5.6
480	0.8	5.8
490	0.8	6.0
500	0.9	6.2

Tab. 21: R-Werte für Optiflex-Rohre PE-Xc/PB/Flowpress Ø20 × 2.8 mm

20 Quellenverzeichnis

- Blickle S. et al.: Installations- und Heizungstechnik 6. Auflage. Europa Lehrmittel Verlag Haan-Gruiten. 2017
- Bonin J.: Handbuch Wärmepumpen. Beuth Praxis. 2016
- Deutsche Vortex GmbH & Co.: Technische Information – Trinkwasserzirkulation mit der BWO 155 Baureihe
- DIN 1988-300:2012-05: Technische Regeln für Trinkwasser-Installationen – Teil 300: Ermittlung der Rohrdurchmesser
- Niederer D.: Warmwasserversorgung – Fachbuch für die Gebäudetechnik. suisstec
- Nvent Raychem®: Handbuch für Wartung und Montage – Selbstregelnde und leistungsbegrenzende Heizbandsysteme
- Lerch M.: Lehrgang Wasser. suisstec. Auflage 2013
- Ryan O.: R. Nussbaum AG – Thermische Simulation Steigleitungsschacht. AeroFEM. 02.2022
- SIA 385/1:2020 Anlagen für Trinkwarmwasser in Gebäuden – Grundlagen und Anforderungen
- SIA 385/2:2015 Anlagen für Trinkwarmwasser in Gebäuden – Warmwasserbedarf, Gesamtanforderungen und Auslegung
- SN EN 16147: Wärmepumpen mit elektrisch angetriebenen Verdichtern – Prüfungen, Leistungsbemessung und Anforderungen an die Kennzeichnung von Geräten zum Erwärmen von Brauchwarmwasser. Ausgabe 2017-06
- suisstec: Merkblatt, Technische Dämmung in der Gebäudetechnik. Juli 2023
- suisstec: Sanitärberechnungen – kurz & bündig. 9. und korrigierte Auflage 2022
- SVGW W3 Richtlinie für Trinkwasserinstallationen. 2013
- SVGW W3/E3 d Richtlinie für Hygiene in Trinkwasserinstallationen. 2020

Wir verteilen Wasser

Die R. Nussbaum AG, 1903 gegründet, ist ein eigenständiges Schweizer Familienunternehmen, beschäftigt rund 500 Mitarbeitende und gehört zu den führenden Herstellern von Armaturen, Verteilsystemen und individuellen Gesamtlösungen im Bereich Sanitär- und Heiztechnik. Von unserem Hauptsitz in Olten aus vertreiben wir unser breites Produktsortiment über ein eigenes Filialnetz an Installierende in der ganzen Schweiz.

Für weitere Informationen wenden Sie sich bitte an Ihren Installateur resp. Nussbaum. Dort erhalten Sie kompetente Auskunft über sämtliche Nussbaum Produkte.

Nous distribuons de l'eau

R. Nussbaum SA, entreprise familiale suisse indépendante fondée en 1903, emploie près de 500 collaborateurs et compte parmi les fabricants leaders de robinetteries, de systèmes de distribution et de solutions globales individuelles dans le domaine de la technique sanitaire et de chauffage. Depuis notre siège d'Olten, nous proposons un large assortiment de produits au travers de notre réseau de succursales et installateurs/trices dans toute la Suisse.

Pour plus d'informations, veuillez vous adresser à votre installateur resp. Nussbaum. Vous y recevrez des informations compétentes sur l'ensemble des produits Nussbaum.

Distribuiamo acqua

La società R. Nussbaum SA, fondata nel 1903, è un'azienda svizzera indipendente di proprietà familiare che impiega ben 500 dipendenti ed è tra i principali produttori di rubinetteria, sistemi di distribuzione e soluzioni integrali personalizzate nel settore della tecnica idrosanitaria e di riscaldamento. Dalla nostra sede sociale di Olten commercializziamo, attraverso la rete di succursali Nussbaum, la nostra ampia gamma di prodotti rifornendo installatrici e installatori in tutta la Svizzera.

Per ulteriori informazioni non esitate a rivolgervi al vostro installatore resp. Nussbaum. Qui riceverete informazioni competenti su tutti i prodotti della Nussbaum.



NUSSBAUM^{RN}

Gut installiert Bien installé Ben installato

Hersteller Armaturen und Systeme Sanitär- und Heiztechnik
Fabricant de robinetterie et systèmes de technique sanitaire et chauffage
Produttore di rubinetteria e sistemi di tecnica idrosanitaria e di riscaldamento
ISO 9001 / 14001 / 45001

Basel, Bern, Biel, Brig, Buchs, Carouge, Crissier, Giubiasco, Givisiez, Gwatt-Thun,
Kriens, Sion, Steinhausen/Zug, St. Gallen, Trimbach, Winterthur, Zürich

R. Nussbaum AG | SA
Hauptsitz | Siège social | Sede sociale

Martin-Disteli-Strasse 26
Postfach, CH-4601 Olten

062 286 81 11
info@nussbaum.ch

nussbaum.ch