

Industria

valido da: 05 agosto 2024

NUSSBAUM_{RN}

Gut installiert Bien installé Ben installato

Applicazioni e soluzioni

Indice

1	Descrizione relativa all'impiego	4
1.1	Introduzione.....	4
2	Parametri d'esercizio.....	5
2.1	Criteri di valutazione per l'idoneità dei materiali	5
2.2	Acciaio inossidabile.....	5
2.2.1	Acciai inossidabili a raffronto.....	5
2.3	Campi d'impiego dei materiali delle guarnizioni.....	6
3	Omologazioni e certificazioni per applicazioni industriali	7
3.1	Certificazione TÜV	7
3.1.1	Certificazione TÜV secondo la direttiva 2014/68/UE (Direttiva Attrezzature a Pressione)	7
3.1.2	Certificazione TÜV per ossigeno e acetilene	8
3.2	Certificazione VdS per impianti sprinkler.....	8
3.3	Sistemi antincendio.....	8
3.4	Prescrizioni di protezione antincendio AICAA 2015	9
3.5	Rapporto di prova UFPP per impianti in strutture della protezione civile.....	9
3.6	Attestato di controllo 2.2	9
3.7	Attestato di controllo 3.1 secondo EN 10204.....	9
3.8	Dichiarazione di conformità	9
4	Soluzioni Nussbaum	10
4.1	Tecnica di pressatura nelle applicazioni industriali	10
4.1.1	Pressioni d'esercizio di componenti di tubazioni Optipress.....	11
4.1.2	Punto di sicurezza SC per il controllo della tenuta	12
4.1.3	Utensili	12
4.1.4	Montaggio di impianti per medi con requisiti di purezza più elevati.....	13
4.1.5	Limiti d'impiego dei sistemi di pressatura	13
4.2	Distributori in acciaio inossidabile saldati.....	14
4.3	Sistemi d'installazione.....	15
4.3.1	Optipress-Aquaplus.....	15
4.3.2	Optipress-Therm	15
4.3.3	Optifitt-Press	15
4.3.4	Optifitt-Serra	16
4.3.5	Contrassegno di sistema	16
4.4	Rubinetteria	17
4.4.1	Rubinetti a sfera.....	17
4.4.2	Rubinetteria in bronzo e acciaio inossidabile	17
4.4.3	Easy-Matic.....	17

4.5	Panoramica delle omologazioni e delle certificazioni.....	18
4.5.1	Optipress-Aquaplus.....	18
4.5.2	Optifitt-Press.....	18
4.5.3	Optipress-Therm.....	18
4.5.4	Optifitt-Serra.....	18
4.5.5	Rubinetti a sfera.....	18

1 Descrizione relativa all'impiego

1.1 Introduzione

Grazie ai diversi materiali impiegati per i tubi, i fitting e gli anelli di tenuta in numerose applicazioni industriali e nella costruzione di impianti, i sistemi d'installazione e la rubinetteria della Nussbaum offrono una soluzione sicura ed economica per trasportare medi liquidi e in forma gassosa come oli, aria compressa, lubro-refrigeranti e gas tecnici. Optipress viene utilizzato con ottimi risultati per numerose applicazioni in ambito industriale.

In combinazione con i medi da trasportare, Optipress offre una qualità costante ai parametri d'esercizio predefiniti. Inoltre garantisce la conformità alle disposizioni di legge e il rispetto dei regolamenti tecnici. Ciò non riguarda soltanto la qualità dell'acqua potabile. Anche la purezza dell'aria compressa e dei gas tecnici come pure la specifica delle acque industriali sono spesso parametri determinanti per garantire il corretto funzionamento degli impianti e la qualità della produzione. Se gli standard di qualità vengono raggiunti è possibile realizzare una produzione economicamente efficiente con un'elevata disponibilità degli impianti.

Il presente documento illustra come sfruttare i vantaggi della tecnica di giunzione a pressione «a freddo» per queste applicazioni e quali sono le possibilità di impiego offerte dalla varietà di materiali dei raccordi a pressare e dei tubi.

Pressatura anziché saldatura, brasatura o realizzazione di collegamenti filettati

Pressare i tubi gli uni con gli altri anziché saldarli, brasarli o realizzare un collegamento filettato significa poter lavorare con un enorme risparmio di tempo. Con i sistemi di tubazioni e i sistemi di giunzione a pressione della Nussbaum, a seconda della dimensione il montaggio può avvenire con un risparmio di tempo fino all'80 %.

Brevi interruzioni della produzione

I sistemi di pressatura della Nussbaum si contraddistinguono per un montaggio particolarmente rapido e pulito che non comporta perdite di efficienza e produttività. È possibile ridurre al minimo o evitare del tutto costose interruzioni della produzione. Il risultato è un collegamento sicuro e totalmente ermetico che è immediatamente pronto a funzionare a pieno regime. Inoltre decade del tutto la necessità di rispettare tempi di raffreddamento o di attivare un servizio di vigilanza antincendio.

Economicità

La tecnica di pressatura a freddo della Nussbaum è più sicura, più rapida e più efficiente rispetto ai metodi di lavorazione convenzionali. Anche le dimensioni fino a DN 100 possono essere pressate in pochi secondi per essere subito pronte all'uso. Con la tecnica di pressatura a freddo non sono necessari lavori successivi.

Regola riconosciuta della tecnica

A oggi, la tecnica di giunzione a pressione rappresenta la regola riconosciuta della tecnica – e quindi lo standard – nell'impiantistica tecnica per gli edifici. I suoi vantaggi vengono già sfruttati in numerosi processi industriali.

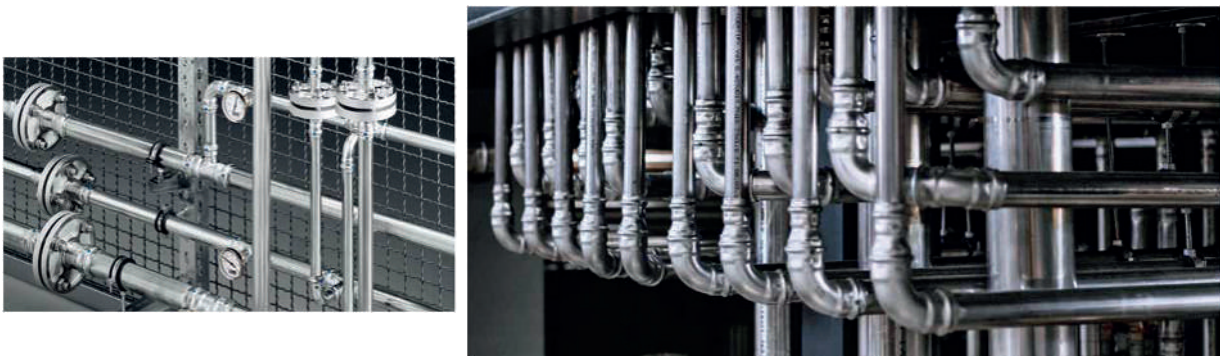


Fig. 1: Esempi di montaggio

2 Parametri d'esercizio

2.1 Criteri di valutazione per l' idoneità dei materiali

Nella verifica dell' idoneità all' installazione di un materiale occorre osservare soprattutto i seguenti criteri:

- **Resistenza materiali**

I materiali presentano resistenze differenti ai diversi medi. Pertanto è necessario verificare l' eventuale possibilità di deterioramento o danneggiamento dei materiali dovuto a corrosione o decomposizione chimica al contatto con i medi pertinenti. Occorre prestare attenzione alle differenti resistenze alle sostanze chimiche soprattutto in caso di elastomeri, ☞ «Campi d'impiego dei materiali delle guarnizioni», pagina 6.

- **Pressione e temperatura**

Sistemi e materiali presentano limiti d'impiego dovuti a temperatura e pressione. Occorre prestare attenzione ai limiti d'impiego dovuti alla temperatura soprattutto in caso di elastomeri. A seconda delle dimensioni, i raccordi a pressare risultano adatti solo per determinati campi di pressione e hanno ulteriori limiti d'impiego, ☞ «Limiti d'impiego dei sistemi di pressatura», pagina 13.

- **Impiego del medio e requisiti di purezza risultanti**

Per determinate applicazioni, l' impiego di singoli medi (in forma gassosa o liquida) prevede il rispetto di eventuali requisiti di purezza. Può, ad esempio, trattarsi di gas tecnici con una purezza del 99.999 % per l' analisi in laboratorio o impieghi medicali. In alcuni casi, anche gli impianti tecnici richiedono una tale purezza poiché potrebbe comprometterne i processi – ad esempio nel caso di impianti per la saldatura o il taglio al laser.

Durante una prova dell' idoneità è necessario considerare la combinazione di tutti i criteri.

2.2 Acciaio inossidabile

Nella rubinetteria della Nussbaum, i componenti sottoposti a sollecitazione elevata come, ad esempio, le sedi delle valvole sono generalmente realizzati in acciaio inossidabile. La rubinetteria dei sistemi Optipress della Nussbaum è completamente realizzata in acciaio inossidabile.

L' acciaio inossidabile non cede ioni metallici ai medi e non offre terreno fertile per i microorganismi. Viene così eliminato qualunque rischio per le persone e l' ambiente. L' utilizzo dell' acciaio inossidabile permette di raggiungere il miglior livello possibile di purezza e igiene.

2.2.1 Acciai inossidabili a raffronto

La tabella seguente contiene un raffronto tra gli acciai inossidabili utilizzati dalla Nussbaum.

Caratteristica	1.4401/04/08	1.4521	1.4520
Composizione chimica	X5CrNiMo 17-12-2	X2CrMoTi 18-2	X2CrTi 17
Tipo di struttura	Austenite	Ferrite	Ferrite
Impiego	Fitting per gas Tubi per gas Fitting per acqua potabile	Tubi per acqua potabile	Tubi industriali
Certificazione SVGW acqua potabile	Sì	Sì	No
TÜV Direttiva UE Attrezzature a Pressione	Sì	Sì	Sì
Certificazione TÜV acetilene e ossigeno	Sì	Sì	Sì
Certificazione VdS impianti sprinkler	Sì	Sì	Sì

2.3 Campi d'impiego dei materiali delle guarnizioni

Per la scelta del materiale giusto delle guarnizioni si deve sempre tenere conto del medio, della temperatura e della pressione. Per quanto riguarda il materiale di base delle guarnizioni si distingue inoltre tra diverse qualità della miscela.

Materiale	Caratteristiche	Campi d'impiego
EPDM	Resistente all'ozono, adatto per acqua molto calda e per numerose sostanze chimiche acquose aggressive. Non resistente ai prodotti a base di olio minerale.	<ul style="list-style-type: none"> • Impianti di acqua potabile • Circuiti di raffreddamento e refrigerazione • Condensa di vapore • Aria compressa con una concentrazione di olio fino alla classe 4 • Vuoto basso fino a 1 mbar • Azoto • Anidride carbonica • Etanolo • Acetone • Forming gas • Gas nobili come argon, kripton, neon, xeno • Ozono • Ossigeno • Idrogeno • Acetilene • Glicole propilenico/etilenico
HNBR	Resistente agli oli minerali e ai carburanti, resistenza limitata a ozono e intemperie.	<ul style="list-style-type: none"> • Lubro-refrigerante per macchine utensili • Aria compressa con una concentrazione di olio fino alla classe 5 • Oli per motori, olio per riscaldamento, olio diesel • Metano • Elio • Gas naturale / gas liquido
FKM (FPM)	Ottima resistenza agli oli e alle sostanze chimiche. Non indicato per acqua e vapore ad alte temperature.	<ul style="list-style-type: none"> • Biodiesel • Oli minerali

Tabella 1: Resistenza di base dei materiali delle guarnizioni

Se il prodotto deve resistere a medi particolari o a influssi esterni si può richiedere alla Nussbaum una prova dell'idoneità. Si veda a tale proposito il modulo www.nussbaum.ch/richiesta-resistenza-materiali.

3 Omologazioni e certificazioni per applicazioni industriali

Per gli impianti industriali valgono, tra le altre, le seguenti omologazioni e certificazioni:

- «Certificazione TÜV», pagina 7
- «Certificazione VdS per impianti sprinkler», pagina 8
- «Rapporto di prova UFPP per impianti in strutture della protezione civile», pagina 9
- «Attestato di controllo 2.2», pagina 9
- «Attestato di controllo 3.1 secondo EN 10204», pagina 9
- «Dichiarazione di conformità», pagina 9

3.1 Certificazione TÜV

L'associazione TÜV è un ente indipendente di verifica che monitora la sicurezza e la qualità di servizi, impianti tecnici, sistemi, prodotti e molto altro. Un'attività importante dell'associazione TÜV è il rilascio di certificazioni che attestano che gli elevati requisiti dell'associazione TÜV sono stati rispettati. Nel campo dei sistemi di condutture e dei prodotti correlati, i criteri da rispettare sono i seguenti:

- Sicurezza: Una certificazione TÜV garantisce che il prodotto o sistema è sicuro e affidabile – e soddisfa i requisiti relativi a durata di utilizzo e resistenza.
- Garanzia della qualità: L'associazione TÜV testa il prodotto/sistema e assicura che soddisfi gli elevati standard di qualità necessari per fornire prestazioni efficienti e sicure.
- Certezza del diritto: Una certificazione TÜV indica che il prodotto/sistema soddisfa i requisiti delle leggi, delle disposizioni e delle norme pertinenti – e può quindi essere utilizzato a norma di legge e in sicurezza.



3.1.1 Certificazione TÜV secondo la direttiva 2014/68/UE (Direttiva Attrezzature a Pressione)

La direttiva 2014/68/UE è una direttiva europea che si occupa di attrezzature a pressione. Viene spesso denominata «Direttiva Attrezzature a Pressione». La direttiva stabilisce i requisiti di sicurezza fondamentali per le attrezzature a pressione ed è volta a garantire un elevato livello di protezione per le persone, i beni materiali e l'ambiente.

La Direttiva Attrezzature a Pressione si applica alle attrezzature a pressione e ai gruppi costruttivi a partire da una pressione superiore a 0.5 bar. Comprende diversi tipi di attrezzature a pressione come serbatoi, tubazioni, rubinetteria, contenitori a pressione e scambiatori di calore. In Svizzera, questa direttiva è entrata in vigore nel luglio 2014 ed è applicabile a livello pratico da luglio 2016.

Questa certificazione è valida per tutti i medi, detti anche fluidi (gas e liquidi), che non necessitano di essere testati sulla base di prescrizioni specifiche per le applicazioni. L'approvazione dei singoli medi avviene sempre a cura del fabbricante dopo una prova dell'idoneità. I medi possono essere in forma gassosa – come, ad esempio, azoto, anidride carbonica, gas nobili e forming gas, aria compressa o idrogeno – oppure anche medi liquidi – come oli, diesel, detersivi.

3.1.2 Certificazione TÜV per ossigeno e acetilene

In ragione delle loro caratteristiche e del potenziale rischio a essi associato, l'ossigeno e l'acetilene devono soddisfare determinati standard di sicurezza e necessitano pertanto di una prova dell'idoneità o di un'omologazione per i materiali utilizzati. Entrambi questi medi vengono utilizzati molto spesso nell'industria, ad esempio per la tecnica di saldatura e di taglio.



Acetilene con contrassegno rosso



Ossigeno con contrassegno bianco

3.2 Certificazione VdS per impianti sprinkler

Il Vds, in precedenza «Verband der Sachversicherer» (Associazione degli assicuratori), è oggi conosciuto con il nome di VdS Schadenverhütung GmbH ed è un ente di certificazione e verifica privato che opera nel settore tedesco delle assicurazioni. Nel campo degli impianti sprinkler, una certificazione VdS attesta che i componenti certificati soddisfano gli elevati requisiti del VdS e vengono dunque classificati come sicuri e affidabili. Questo tipo di certificato può essere richiesto, come attestazione di qualità, dalle compagnie di assicurazione e da altre istituzioni.

Per impianti sprinkler a norma VdS secondo VdS CEA 4001 sono consentiti esclusivamente tubi in acciaio inossidabile che soddisfano le prescrizioni delle certificazioni VdS. Valgono le distanze e la disposizione (distanze tra i supporti) per tubi in acciaio secondo VdS CEA 4001 sezione 15.2.2

Il VdS è un centro di prova accreditato e riconosciuto anche dall'AICAA. La VdS Schadenverhütung GmbH è la maggiore istituzione europea per la sicurezza delle imprese. Sempre più committenti richiedono un'omologazione (documento) ufficiale per gli impianti sprinkler. In Svizzera, tuttavia, per l'esecuzione tecnica valgono sostanzialmente le direttive dell'AICAA.



3.3 Sistemi antincendio

La direttiva W5 della SVGW si applica a questioni di pianificazione e progettazione nonché per la costruzione, l'esercizio e la manutenzione tecnica di dispositivi di spegnimento se essi sono direttamente o indirettamente allacciati alla rete di approvvigionamento di acqua potabile.



3.4 Prescrizioni di protezione antincendio AICAA 2015

Prescrizioni di protezione antincendio AICAA 2015

L'Associazione degli istituti cantonali di assicurazione antincendio (AICAA) sviluppa, su incarico degli Istituti cantonali di assicurazione immobiliare (KGV), strumenti per ridurre al minimo i danni a persone ed edifici causati da incendi e pericoli naturali. Per la protezione antincendio, tali strumenti sono le prescrizioni di protezione antincendio a carattere vincolante nonché il Registro della protezione antincendio.

Le prescrizioni di protezione antincendio svizzere dell'AICAA rappresentano la base normativa per la messa in pratica della protezione antincendio negli edifici. Sono costituite dalla norma antincendio AICAA e dalle direttive antincendio AICAA. Le prescrizioni di protezione antincendio svizzere hanno lo scopo di proteggere le persone e i beni materiali da incendi ed esplosioni. Sono vincolanti su tutto il territorio nazionale e sono indirizzate ai proprietari e agli utenti di fabbricati nonché a tutte le persone addette alla progettazione, alla costruzione e all'esercizio degli stessi.

3.5 Rapporto di prova UFPP per impianti in strutture della protezione civile

L'organo di prova accreditato per materiale di protezione NBC dell'Ufficio federale della protezione della popolazione (UFPP) redige, tra le altre cose, rapporti di prova che attestano il controllo della resistenza agli urti dei prodotti e dei sistemi di condutture per l'utilizzo negli edifici della protezione civile.

La prova viene effettuata presso l'organo di prova accreditato per materiale di protezione NBC nel laboratorio di Spiez. Lo scopo dell'impianto è quello di simulare gli effetti delle scosse telluriche causati da esplosioni, terremoti o altri eventi per testare la resistenza agli urti di singoli componenti o apparecchi completi. Questa prova deve essere effettuata per impianti destinati agli edifici della protezione civile.

3.6 Attestato di controllo 2.2

Un attestato di controllo 2.2 è un'attestazione in cui il fabbricante conferma che i prodotti forniti soddisfano i requisiti dell'ordine. Il documento contiene inoltre l'indicazione dei risultati di prove aspecifiche e solo per prodotti metallici. Dal punto di vista dei contenuti, gli attestati di controllo secondo EN 10204 fanno riferimento soltanto alla dichiarazione dei materiali. Gli attestati di controllo possono essere richiesti dai committenti o, in alcuni casi, dal progettista. Nel settore chimico e farmaceutico fungono da attestazione e documentazione del rispetto delle norme aziendali.

3.7 Attestato di controllo 3.1 secondo EN 10204

Questi attestati di controllo fanno riferimento a un singolo lotto (serie di produzione) e accompagnano il prodotto lungo l'intera catena di fornitura, dalla produzione del materiale grezzo fino alla consegna al cliente.

3.8 Dichiarazione di conformità

Un fabbricante può rilasciare una Dichiarazione di conformità per un impianto o un apparecchio (non per singoli componenti) per attestare che, per un prodotto, sono stati rispettati gli standard e i requisiti pertinenti. La Dichiarazione di conformità può servire ai clienti e agli utenti per attestare l'osservanza delle norme e la sicurezza del prodotto.

4 Soluzioni Nussbaum

4.1 Tecnica di pressatura nelle applicazioni industriali

Grazie ai diversi materiali impiegati per i tubi, i fitting e gli anelli di tenuta in numerose applicazioni industriali e nella costruzione di impianti, i sistemi d'installazione e la rubinetteria della Nussbaum offrono una soluzione sicura ed economica per trasportare medi liquidi e in forma gassosa come oli, aria compressa, lubro-refrigeranti e gas tecnici. Optipress viene utilizzato con ottimi risultati per numerose applicazioni in ambito industriale.



Tempi d'installazione brevi grazie alla tecnica di pressatura

Grazie alla comprovata tecnica di pressatura, i lavori di installazione possono essere eseguiti in tempi significativamente più brevi, riducendo quindi al minimo i guasti o i tempi di fermo durante i lavori di conversione degli impianti. Nel settore idrosanitario e del riscaldamento, la tecnica di pressatura rappresenta da decenni la regola riconosciuta della tecnica. Le misure di protezione prescritte per la saldatura non devono più essere applicate. Ciò consente un montaggio efficiente anche durante la produzione. A seconda delle dimensioni, un processo di pressatura dura da 4 a 6 secondi circa ed è quindi molto più rapido rispetto a un processo di saldatura o alla realizzazione di un collegamento filettato.

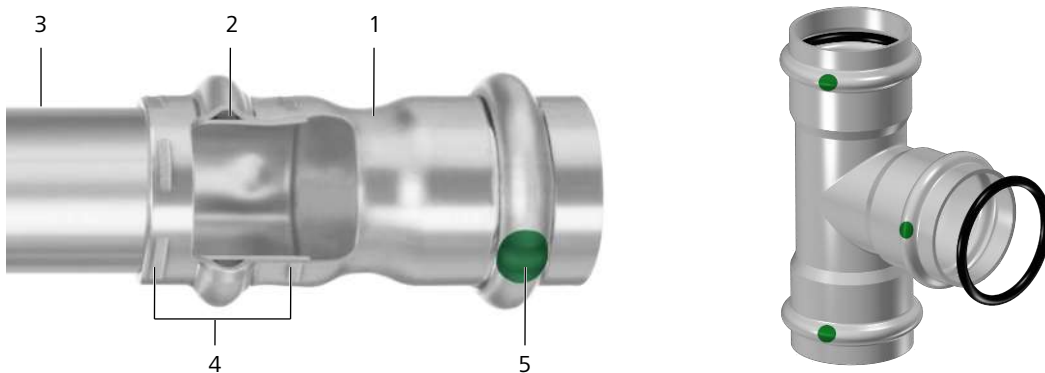


Fig. 2: Raccordo a pressare Optipress-Aquaplus Ø 15-54 mm

1	Fitting	Acciaio inossidabile 1.4401
2	Anello di tenuta (nero)	EPDM
3	Tubo	Acciaio inossidabile 1.4521, 1.4401/1.4404, 1.4520
4	Doppia pressatura	
5	Contrassegno punto di sicurezza SC	

Optipress è adatto anche per il trasporto dei seguenti medi:

Medi liquidi	Medi in forma gassosa
Acque trattate	Condense di vapore
Acqua piovana	Aria compressa
Miscele di acqua/glicole	Vuoto
Lubro-refrigeranti per macchine utensili	Azoto
Oli minerali o sintetici	Anidride carbonica
Etanolo	Forming gas (miscele di gas)
Acetone	Gas nobili come argon, kripton, neon e xeno
	Elio
	Idrogeno
	Ossigeno
	Acetilene

Ulteriori informazioni al riguardo sono reperibili nel documento Nussbaum «Descrizione sistema Optipress-Aqua-plus», ☞ Descrizione sistema 299.1.022.

Se il prodotto deve resistere a medi particolari o a influssi esterni si può richiedere alla Nussbaum una prova dell'idoneità. Si veda a tale proposito il modulo www.nussbaum.ch/richiesta-resistenza-materiali.

4.1.1 Pressioni d'esercizio di componenti di tubazioni Optipress

Gli stadi di pressione massimi consentiti e/o le pressioni d'esercizio per ciascuna dimensione sono riportati nella tabella sottostante. Valgono i valori riportati nella certificazione TÜV attuale.

In caso di impieghi con pressioni superiori è indispensabile evitare colpi d'ariete che possono essere causati da pompe e rubinetteria a chiusura rapida. I colpi d'ariete possono ampiamente superare i 40 bar e provocare uno scoppio dei raccordi a pressare.

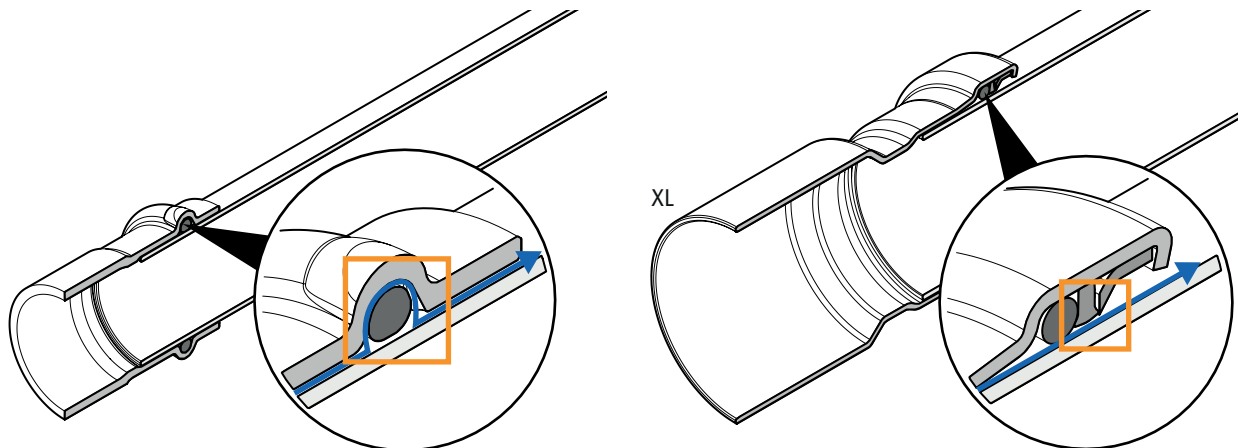
Diametro nominale	Diametro esterno	Optipress-Aquaplus Acciaio inossidabile	Optipress-Therm Acciaio al carbonio, acciaio al carbonio zinca- to
		PN	PN
DN	[mm]	[bar]	[bar]
10	12	40	—
12	15	40	40
15	18	40	40
20	22	30	30
25	28	20	20
32	35	16	16
40	42	16	16
50	54	16	16
60	64	16	16
65	76.1	16	16
80	88.9	16	12
100	108	16	12

Tabella 2: Pressioni d'esercizio di componenti di tubazioni Optipress

4.1.2 Punto di sicurezza SC per il controllo della tenuta

Il punto di sicurezza SC è una tecnica di sicurezza che rende visibili i pressfitting non pressati nel sistema di condutture (SC = Security Checked = sicurezza controllata).

Il punto di sicurezza SC crea una perdita di tenuta costruttiva tra il pressfitting non pressato e il tubo. Durante la prova di pressione, la perdita causa la fuoriuscita visibile del medio di prova. La visibilità del pressfitting non pressato è garantita nel campo di pressione della rispettiva prova di pressione.



Tutti i pressfitting della Nussbaum sono dotati del punto di sicurezza SC.

4.1.3 Utensili

Con le pressatrici elettroidrauliche della Nussbaum è possibile lavorare tutte le dimensioni di rubinetteria e fitting della gamma Optipress. Per ogni dimensione sono disponibili le specifiche ganasce di sistema della Nussbaum.

La pressatrice tipo 7 (32 kN) può essere impiegata con alimentazione sia da rete elettrica sia da batteria permettendo di lavorare dimensioni da 15 a 108. La pressatrice a batteria Picco IV (24 kN), con un peso di soli 1.82 kg, è particolarmente leggera e compatta – e permette di lavorare dimensioni da 15 a 35.



1	Pressatrice tipo 7 83100
2	Pressatrice Picco IV 83110.21
3	Optipress-Ganascia 83021
4	Optipress-Anello di pressatura 83025
5	Tagliatubi Ridgid 81092.41
6	Sbavatore 81096.21
7	Optipress-Calibro di marcatura 81099.21

4.1.4 Montaggio di impianti per medi con requisiti di purezza più elevati

A seconda dell'impiego, per determinati medi valgono determinati requisiti di purezza da considerare anche durante il montaggio dell'impianto. Alcuni esempi:

- Acqua osmotizzata
- Acetilene e ossigeno
- Gas tecnici quali azoto, anidride carbonica, argon con, ad esempio, requisito di purezza 4.0 (99.99 %)

Durante il montaggio occorre osservare i principi seguenti:

- Tutti i componenti devono essere protetti contro la penetrazione di impurità prima e durante l'installazione.
- I collegamenti filettati possono essere realizzati solo con nastro ermetico PTFE omologato, non con collegamenti con canapa ingrassati.
- Dopo la separazione, le estremità dei tubi vanno pulite accuratamente.
- L'impianto va accuratamente risciacquato, ad esempio con gas inerti o acqua osmotizzata.

4.1.5 Limiti d'impiego dei sistemi di pressatura

Nei seguenti campi, i sistemi di pressatura possono essere impiegati solo in misura limitata:

- **Trasporto di risorse alimentari e sostanze organiche**

Queste applicazioni necessitano di tubazioni prive di fessure poiché le sostanze organiche nelle fessure dei raccordi a pressare possono comportare la formazione di germi e batteri. Ad esempio latte, bevande zuccherate, miele od olio commestibile.

- **Requisiti di purezza estremamente elevati nel campo di laboratori e analisi**

Ne sono interessate applicazioni in cui sono rilevanti anche le singole molecole, ad esempio sofisticati processi di sintetizzazione e analisi. Con i sistemi di pressatura non è possibile garantire tali impieghi.

Nota: Nei laboratori è possibile impiegare medi in cui siano ancora presenti impurità solo per finalità tecniche, ad esempio come detergenti.

- **Temperature o pressioni d'esercizio estremamente elevate o ridotte**

In presenza di guarnizioni occorre prestare attenzione soprattutto alle temperature. Nel caso di Optipress, i limiti d'impiego comprendono temperature da ca. -25 °C a +130 °C.

In presenza di pressioni d'esercizio elevate, i raccordi a pressare hanno i loro limiti. Essi dipendono dalle dimensioni. Informazioni sulle rispettive pressioni d'esercizio sono reperibili nel documento della Nussbaum «Descrizione sistema Optipress-Aquaplus», ☞ Descrizione sistema 299.1.022

4.2 Distributori in acciaio inossidabile saldati

I distributori in acciaio inossidabile saldati nelle dimensioni da DN 10 a DN 200 sono il complemento ottimale di Optipress-Aquaplus. La produzione personalizzata permette di tenere conto di tutte le caratteristiche dei singoli edifici e di adattarle ai sistemi della Nussbaum. Ciò consente di ridurre al minimo il numero di giunti.

I distributori in acciaio inossidabile saldati hanno le seguenti caratteristiche:

- Materiale 1.4401 / 1.4404
- Flange in base a EN 1092 – PN 10 / 16
- Saldatura WIG
- Sottoposti a test di tenuta in fabbrica
- Superfici decapate, passivate

I distributori in acciaio inossidabile personalizzati possono essere richiesti alla Nussbaum utilizzando il modulo disponibile su www.nussbaum.ch/servizi.



4.3 Sistemi d'installazione

Nelle installazioni industriali possono essere impiegati e combinati diversi sistemi d'installazione della Nussbaum.

4.3.1 Optipress-Aquaplus

Grazie ai diversi materiali di alta qualità utilizzati, Optipress-Aquaplus offre un campo d'impiego molto vasto che spazia dall'acqua potabile a vari medi liquidi e in forma gassosa.

Optipress-Aquaplus comprendente tubi in acciaio inossidabile 1.4401, 1.4404, 1.4521, 1.4520 e fitting in acciaio inossidabile 1.4401 o bronzo.



Dimensioni: 15, 18, 22, 28, 35, 42, 54, 64, 76.1, 88.9, 108

4.3.2 Optipress-Therm

Optipress-Therm in acciaio non legato è indicato per circuiti chiusi. Per applicazioni con requisiti di resistenza alla corrosione più elevati si raccomanda Optipress-Aquaplus con tubi in acciaio inossidabile 1.4520 e fitting in acciaio inossidabile.

Optipress-Therm comprendente tubi in acciaio non legato 1.0034 zincati esternamente e fitting zincati 1.0308.



Dimensioni: 15, 18, 22, 28, 35, 42, 54, 64, 76.1, 88.9, 108

4.3.3 Optifitt-Press

Optifitt-Press in acciaio non legato con rivestimento in zinco/nichel è indicato, in particolare, anche per estensioni e/o riparazioni di installazioni esistenti con tubi a pareti spesse.

Optifitt-Press comprendente pressfitting in acciaio non legato, zincati/nichelati per tubi in acciaio a pareti spesse secondo DIN EN 10255 e DIN EN 10220.



Dimensioni: 3/8", 1/2", 3/4", 1", 1 1/4", 1 1/2", 2"

4.3.4 Optifitt-Serra

Connettore a vite universale per collegamenti filettati convenzionali con filettatura R, G e Rp.

Optifitt-Serra con connettori a vite in acciaio inossidabile o bronzo.



Dimensioni: 3/8", 1/2", 3/4", 1", 1 1/4", 1 1/2", 2", 2 1/2", 3"

4.3.5 Contrassegno di sistema

Tutti i componenti di sistema, incluse le ganasce, sono contrassegnati con il nome del sistema corrispondente, con «RN» o «Nussbaum».

I sistemi Nussbaum sono inoltre contrassegnati con diversi colori:

Sistema	Colore del contrassegno di sistema	Contrassegno tubo e cappuccio di protezione	Contrassegno pressfitting
Optipress-Aquaplus	verde		
Optipress-Therm	rosso		
Optipress-Gaz	giallo		
Optifitt-Press	nero	—	

Tabella 3: Codifica cromatica dei contrassegni di sistema.

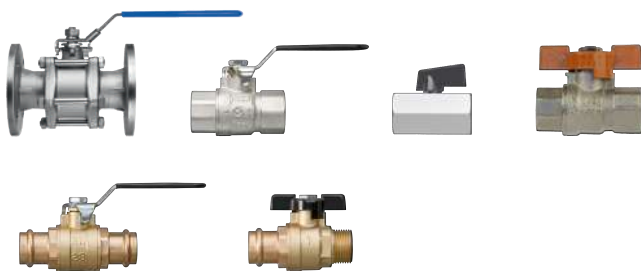
4.4 Rubinetteria

La Nussbaum offre un ampio assortimento di rubinetteria anche per le applicazioni industriali.

4.4.1 Rubinetti a sfera

Rubinetti a sfera in acciaio inossidabile o leghe di rame con raccordi a pressare o collegamenti filettati ed esecuzioni per acqua molto calda fino a 180 °C.

I rubinetti a sfera sono indicati per un ampio ventaglio di medi liquidi e in forma gassosa. Inoltre, le guarnizioni in PTFE utilizzate sono adatte per numerosi ambiti applicativi.



4.4.2 Rubinetteria in bronzo e acciaio inossidabile

Rubinetteria in bronzo e acciaio inossidabile nelle dimensioni da DN 25 a DN 100. La rubinetteria con flange è dotata di flange ruotabili che permettono un montaggio ancora più semplice.

Esecuzioni con manicotti a pressare, filettature interne e flange.



I parametri di utilizzo esatti sono indicati nelle rispettive schede tecniche. Le schede tecniche dei prodotti sono disponibili nelle rispettive pagine di prodotto nell'Online-Shop sul sito www.nussbaum.ch.

4.4.3 Easy-Matic

Easy-Matic è un azionamento elettrico per valvole inclinate con testa Easy-Top della Nussbaum. Montaggio semplice direttamente sulla testa, per valvole da DN 15 a DN 100.

Il controller Easy-Matic dispone di un timer integrato, offre la possibilità di collegare sensori per l'acqua, termostati, pressostati e flussostati ed è dotato di un collegamento Modbus e un'interfaccia digitale.



4.5 Panoramica delle omologazioni e delle certificazioni

4.5.1 Optipress-Aquaplus

- **SVGW** per acqua potabile
- Certificazione **TÜV** – direttiva 2014/68/UE (Direttiva Attrezzature a Pressione)
- Certificazione **TÜV** per acetilene e ossigeno
- **VdS** per impianti sprinkler – impianti a umido e a secco (Ø 15-108)
- Resistenza agli urti **UFPP**
- **Attestato di controllo 2.2**
- **Eco-Bau** Requisiti di Eco-Bau e Minergie- Eco

4.5.2 Optifitt-Press

- Certificazione **TÜV** – direttiva 2014/68/UE (Direttiva Attrezzature a Pressione)
- Certificazione **SVGW** per acqua potabile (articoli 57040, 57042)
- **SVGW** per gas (articoli 57222, 57233, 57235)
- **Attestato di controllo 2.2**
- **VdS** impianti sprinkler fissi

4.5.3 Optipress-Therm

- Certificazione **TÜV** – direttiva 2014/68/UE (Direttiva Attrezzature a Pressione)
- Resistenza agli urti **UFPP**
- **Attestato di controllo 2.2**
- **Eco-Bau** Requisiti di Eco-Bau e Minergie- Eco

4.5.4 Optifitt-Serra

- **SVGW** per acqua potabile
- **Attestato di controllo 2.2**
- **SVGW** per gas

4.5.5 Rubinetti a sfera

- **TÜV** DIN EN 12266-1:2012-06, Parte 1
- **Dichiarazione di conformità**

Wir verteilen Wasser

Die R. Nussbaum AG, 1903 gegründet, ist ein eigenständiges Schweizer Familienunternehmen, beschäftigt rund 500 Mitarbeitende und gehört zu den führenden Herstellern von Armaturen, Verteilsystemen und individuellen Gesamtlösungen im Bereich Sanitär- und Heiztechnik. Von unserem Hauptsitz in Olten aus vertreiben wir unser breites Produktsortiment über ein eigenes Filialnetz an Installierende in der ganzen Schweiz.

Für weitere Informationen wenden Sie sich bitte an Ihren Installateur resp. Nussbaum. Dort erhalten Sie kompetente Auskunft über sämtliche Nussbaum Produkte.

Nous distribuons de l'eau

R. Nussbaum SA, entreprise familiale suisse indépendante fondée en 1903, emploie près de 500 collaborateurs et compte parmi les fabricants leaders de robinetteries, de systèmes de distribution et de solutions globales individuelles dans le domaine de la technique sanitaire et de chauffage. Depuis notre siège d'Olten, nous proposons un large assortiment de produits au travers de notre réseau de succursales et installateurs/trices dans toute la Suisse.

Pour plus d'informations, veuillez vous adresser à votre installateur resp. Nussbaum. Vous y recevrez des informations compétentes sur l'ensemble des produits Nussbaum.

Distribuiamo acqua

La società R. Nussbaum SA, fondata nel 1903, è un'azienda svizzera indipendente di proprietà familiare che impiega ben 500 dipendenti ed è tra i principali produttori di rubinetteria, sistemi di distribuzione e soluzioni integrali personalizzate nel settore della tecnica idrosanitaria e di riscaldamento. Dalla nostra sede sociale di Olten commercializziamo, attraverso la rete di succursali Nussbaum, la nostra ampia gamma di prodotti rifornendo installatrici e installatori in tutta la Svizzera.

Per ulteriori informazioni non esitate a rivolgervi al vostro installatore resp. Nussbaum. Qui riceverete informazioni competenti su tutti i prodotti della Nussbaum.



NUSSBAUM^{RN}

Gut installiert Bien installé Ben installato

Hersteller Armaturen und Systeme Sanitär- und Heiztechnik
Fabricant de robinetterie et systèmes de technique sanitaire et chauffage
Produttore di rubinetteria e sistemi di tecnica idrosanitaria e di riscaldamento
ISO 9001 / 14001 / 45001

Basel, Bern, Biel, Brig, Buchs, Carouge, Crissier, Giubiasco, Givisiez, Gwatt-Thun,
Kriens, Sion, Steinhausen/Zug, St. Gallen, Trimbach, Winterthur, Zürich

R. Nussbaum AG | SA
Hauptsitz | Siège social | Sede sociale

Martin-Disteli-Strasse 26
Postfach, CH-4601 Olten

062 286 81 11
info@nussbaum.ch

nussbaum.ch