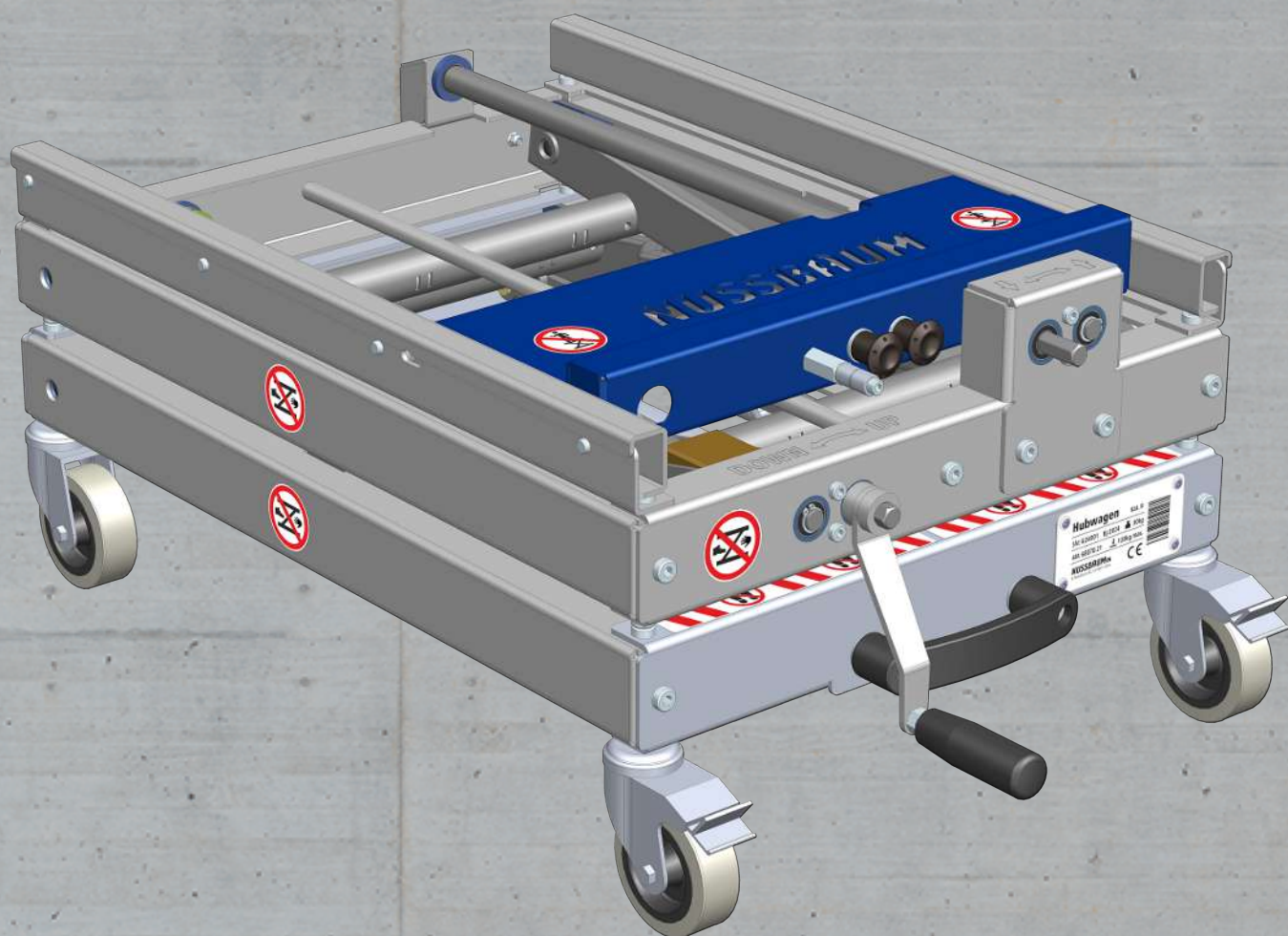


OPTIARMATUR

Hubwagen



NUSSBAUM^{RN}

Gut installiert Bien installé Ben installato

Bedienungsanleitung

Inhaltsverzeichnis

| | | |
|-----|--|----|
| 1 | Zu dieser Anleitung | 3 |
| 1.1 | Zielgruppen | 3 |
| 1.2 | Aufbewahrung | 3 |
| 1.3 | Symbolerklärung | 3 |
| 2 | Sicherheit | 4 |
| 2.1 | Bestimmungsgemäße Verwendung | 4 |
| 2.2 | Sicherheitshinweise | 4 |
| 2.3 | Fehlanwendungen | 4 |
| 2.4 | EG-Konformitätserklärung | 5 |
| 3 | Produktbeschreibung | 6 |
| 3.1 | Aufbau | 6 |
| 3.2 | Funktion | 7 |
| 3.3 | Technische Daten | 7 |
| 3.4 | Typenschild | 7 |
| 3.5 | Lieferumfang | 7 |
| 4 | Transport und Lagerung | 8 |
| 5 | Bedienung | 9 |
| 5.1 | Grundgerät mit dem Hubwagen heben und transportieren | 9 |
| 6 | Wartung | 11 |
| 7 | Entsorgung | 12 |

1 Zu dieser Anleitung

1.1 Zielgruppen

Die Informationen in diesem Dokument richten sich an folgende Personengruppen:

- Heizungs- und Sanitärfachkräfte bzw. unterwiesenes Fachpersonal







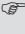
Die Anwendung von Nussbaum Produkten muss unter Einhaltung der allgemein anerkannten Regeln der Technik und der Nussbaum Anleitungen erfolgen.

1.2 Aufbewahrung

- ▶ Dieses Dokument sorgfältig lesen und beim Produkt aufbewahren.

1.3 Symbolerklärung

Warn- und Hinweistexte sind vom übrigen Text abgesetzt und durch entsprechende Piktogramme besonders gekennzeichnet.

| Symbol | Erklärung |
|---|--|
|  GEFAHR | Weist auf eine unmittelbar gefährliche Situation hin, die zum Tod oder zu schweren Verletzungen führt, wenn sie nicht vermieden wird. |
|  WARNUNG | Weist auf eine mögliche gefährliche Situation hin, die zum Tod oder zu schweren Verletzungen führen kann, wenn sie nicht vermieden wird. |
|  VORSICHT | Weist auf eine mögliche gefährliche Situation hin, die zu geringfügigen oder leichten Verletzungen führen kann, wenn sie nicht vermieden wird. |
| HINWEIS | Weist auf eine Situation hin, die zu Sachschäden führen kann, wenn sie nicht vermieden wird. |
|  | Kennzeichnet nützliche Tipps und Informationen. |
|  | Kennzeichnet eine Voraussetzung, die für das erfolgreiche Ausführen einer Handlung notwendig ist. |
|  | Kennzeichnet ein Resultat, mit dem eine erfolgreiche Handlung überprüft werden kann. |
|  | Kennzeichnet einen Verweis auf weiterführende Informationen in einem anderen Textabschnitt. |

2 Sicherheit

2.1 Bestimmungsgemäße Verwendung

Der Hubwagen dient zum Transportieren des unbefüllten Grundgeräts des Nussbaum Wärmepumpen-Wassererwärmers Aquapro-Ecotherma auf waagrecht, hindernislosen Böden von ausreichender Belastbarkeit und zum Heben des Grundgeräts auf den Unterbau oder auf ein Fremdstell. Jede andere Verwendungsart ist nicht zulässig.

Zur bestimmungsgemäßen Verwendung gehört die Einhaltung der folgenden Vorgaben:

- Die auf dem Typenschild angegebenen Betriebsparameter müssen eingehalten werden.
- Der Hubwagen darf nur in fehlerfreiem Zustand verwendet werden. Vor der Verwendung ist der Hubwagen auf Verschleisserscheinungen und Schäden zu prüfen.
- Der Hubwagen darf technisch nicht verändert und nur mit Bauteilen des Originalherstellers betrieben werden.

2.2 Sicherheitshinweise

Um mögliche gefährliche Situationen zu vermeiden, welche zum Tod oder zu schweren Verletzungen führen können, sind die folgenden Sicherheitshinweise zu beachten:

- Keine Körperteile unter angehobene Lasten halten.
- Die persönliche Schutzausrüstung tragen (Schutzschuhe).
- Der Hubwagen darf nicht durch Kinder oder Personen mit eingeschränkten körperlichen, sensorischen oder geistigen Fähigkeiten oder Personen, denen es an Kenntnissen und Erfahrung mangelt, benutzt werden, es sei denn, sie werden entsprechend angeleitet und überwacht. Kinder dürfen nicht mit dem Hubwagen spielen.

2.3 Fehlanwendungen

Die folgenden Fehlanwendungen des Hubwagens sind nicht zulässig:

- Das Ändern des bestimmungsgemäßen Verwendungszwecks.
- Das Nichtbeachten der Bedienungsanleitung und der Sicherheitshinweise.
- Das Nichtbeachten der Verbotsschilder auf dem Hubwagen.
- Der Verleih oder der Verkauf des Hubwagens ohne die Weitergabe der Bedienungsanleitung.
- Die Verwendung eines defekten Hubwagens (z. B. bei Verschleisserscheinungen oder Schäden).
- Das Heben und Transportieren von Personen.
- Das Heben und Transportieren von anderen Gegenständen als dem unbefüllten Grundgerät des Nussbaum Wärmepumpen-Wassererwärmers Aquapro-Ecotherma.
- Das Heben des befüllten Grundgeräts (das Heben von zu schwerer Last).
- Das Bewegen des mit dem Grundgerät beladenen Hubwagens und das Heben des Grundgeräts, ohne dass das Grundgerät mit den Sicherungsbolzen am Hubwagen befestigt ist (das Umgehen von Sicherheitseinrichtungen).
- Der Einsatz des Hubwagens auf unebenem bzw. schiefem Boden oder auf einer Treppe.

- Das Nachrüsten, das Verändern oder das Umbauen des Hubwagens ohne die schriftliche Freigabe des Herstellers.
- Die Verwendung des Hubwagens von Personen, die keine Erfahrung mit Hebegeräten haben.

2.4 EG-Konformitätserklärung

Produktbezeichnung: Hubwagen

Artikelnummer: 68070

Die Seriennummer sowie das Baujahr sind dem Typenschild des Gerätes zu entnehmen.

Hersteller:

R. Nussbaum AG

Martin-Disteli-Strasse 26

4601 Olten

Schweiz

Richtlinien und Verordnungen:

Maschinenrichtlinie 2006/42/EG

Aufbewahrung der technischen Dokumentation:

Herr Markus Graf, R. Nussbaum AG

Verantwortlich im Namen der R. Nussbaum AG:

Herr Urs Bobst, Leiter Innovation und Partner

Herr Patrik Zeiter, Leiter Grundlagen, Werkstoffe und Schutzrechte

Im Juni 2024

3 Produktbeschreibung

3.1 Aufbau

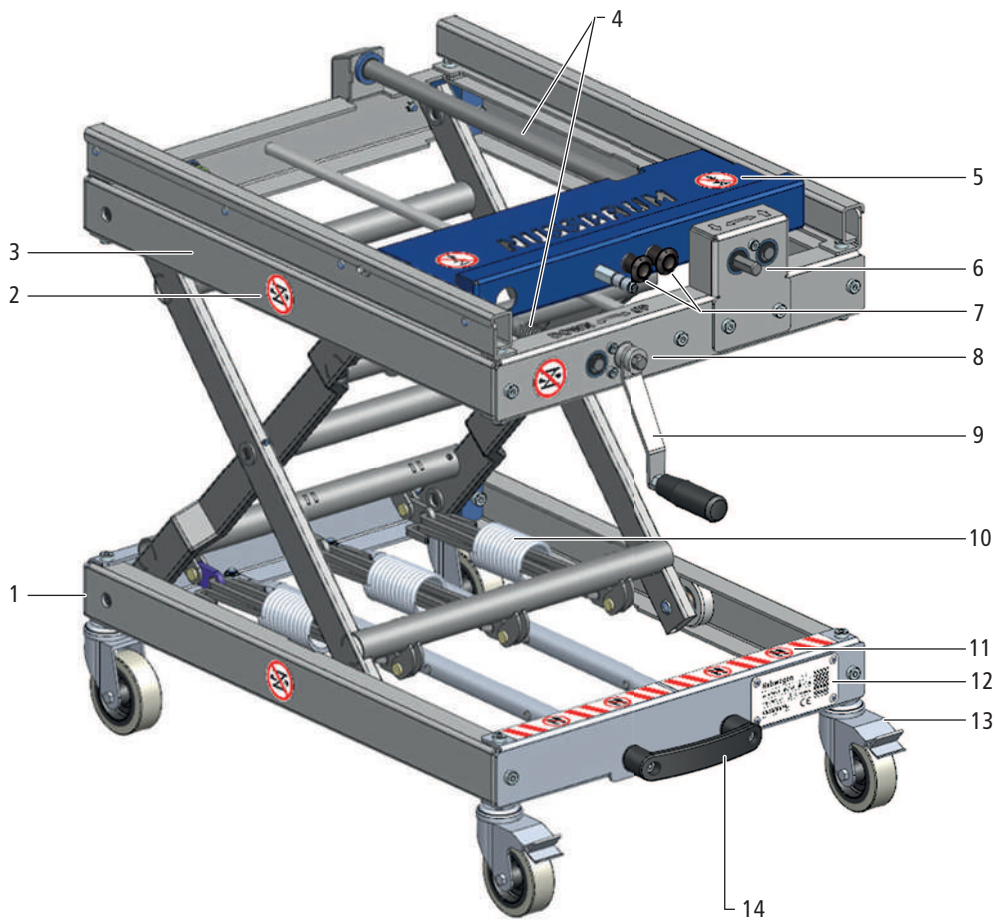


Abb. 1: Hubwagen 68070

| | | | |
|---|---|----|--------------------------------|
| 1 | Fahrgestell | 8 | Vertikalantrieb für Plattform |
| 2 | Verbotsschild «Keine Körperteile zwischen Fahrgestell und Plattform halten» | 9 | Handkurbel abnehmbar |
| 3 | Plattform | 10 | Federelemente |
| 4 | Spindeln | 11 | Verbotsschild «Nicht betreten» |
| 5 | Verbotsschild «Keine Personen heben» | 12 | Typenschild |
| 6 | Horizontalantrieb für Plattform | 13 | Rollen mit Feststellbremse |
| 7 | Sicherungsbolzen | 14 | Traggriff ausziehbar |

3.2 Funktion

Der Hubwagen verfügt über zwei Antriebe, die mit einer Handkurbel angetrieben werden. Der Vertikaltrieb zum Anheben des Grundgeräts wird durch Federkraft unterstützt. Der Horizontaltrieb ermöglicht das Ausfahren der mit dem Grundgerät beladenen Plattform über den Unterbau oder über ein Fremdgestell. Mit den Sicherungsbolzen wird das Grundgerät am Hubwagen befestigt. Das Fahrgestell ist mit Rollen ausgerüstet, die mit Feststellbremsen arretiert werden können.

3.3 Technische Daten

| | | |
|-------------------------------------|------|-----------------|
| Leergewicht | [kg] | 30 |
| Hebekapazität max. | [kg] | 120 |
| Hubhöhe max. | [mm] | 380 |
| Auszug max. | [mm] | 380 |
| Abmessungen (Länge × Breite × Höhe) | [mm] | 667 × 450 × 293 |
| Rollen Ø | [mm] | 75 |

3.4 Typenschild

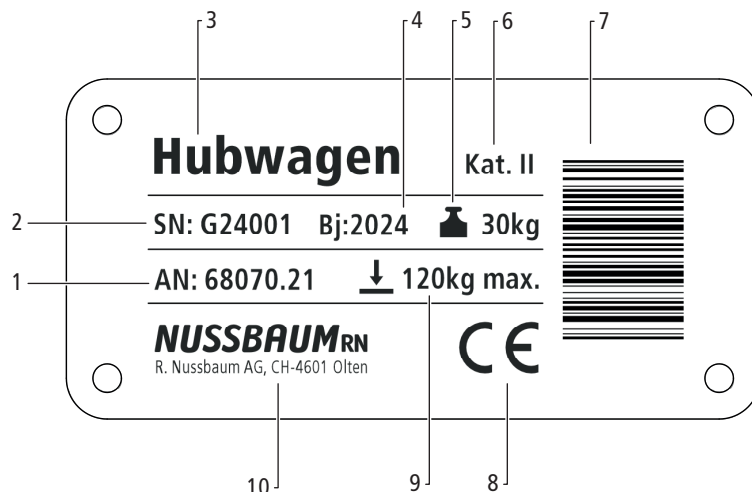


Abb. 2: Typenschild

| | | | |
|----------|--------------------|-----------|----------------------------|
| 1 | Artikelnummer | 6 | Lastfaktor für Hubtische |
| 2 | Seriennummer | 7 | Strichcode Seriennummer |
| 3 | Produktbezeichnung | 8 | Zeichen für CE-Konformität |
| 4 | Baujahr | 9 | Maximale Hebekapazität |
| 5 | Leergewicht | 10 | Anschrift des Herstellers |

3.5 Lieferumfang

Im Lieferumfang sind die folgenden Komponenten enthalten:

- 1 Hubwagen
- 1 Handkurbel
- 2 Traggurte
- 1 Bedienungsanleitung
- 1 Kunststoffbox

4 Transport und Lagerung

Den Hubwagen in der mitgelieferten Kunststoffbox transportieren und lagern.
Die Lagerung muss in einer trockenen Umgebung erfolgen.

5 Bedienung

5.1 Grundgerät mit dem Hubwagen heben und transportieren

⚠️ WARNUNG

Verletzungsgefahr durch Umkippen

Der Hubwagen kann bei falscher Handhabung umkippen.

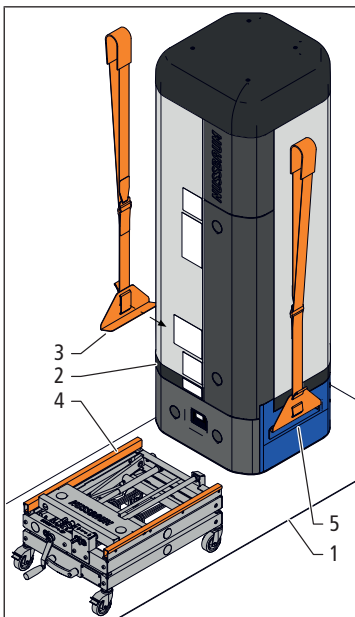
- ▶ Den beladenen Hubwagen nur bewegen, wenn sich die Plattform in der unteren Endlage befindet und das Grundgerät am Hubwagen befestigt ist.
- ▶ Die mit dem Grundgerät beladene Plattform des Hubwagens nur über dem Unterbau oder über einem Fremdgestell ausfahren.

⚠️ WARNUNG

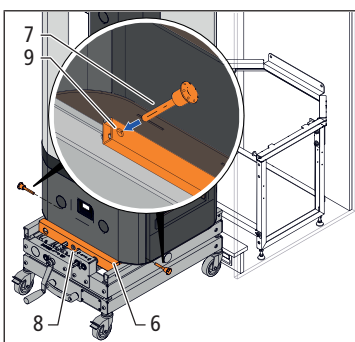
Verletzungsgefahr durch Quetschen

Der Hubwagen hat bewegliche Teile.

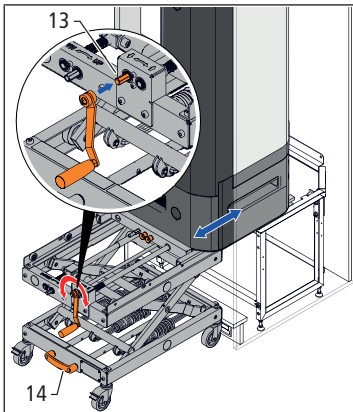
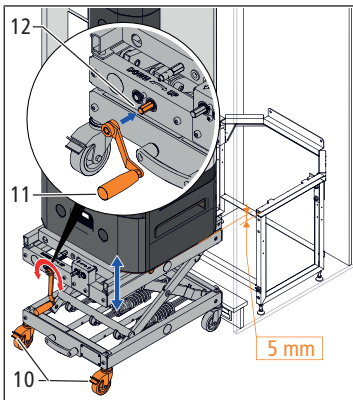
- ▶ Keine Körperteile in den Bereich zwischen dem Fahrgestell und der Plattform halten.



1. Falls erforderlich, den Boden mit einer geeigneten Abdeckung **(1)** schützen. Die Abdeckung muss einer Belastung von ca. 50 kg pro Rolle standhalten.
2. Das Grundgerät **(2)** mithilfe der Traggurte **(3)** auf den Hubwagen **(4)** heben. Zum Heben des Grundgeräts sind mindestens 2 Personen erforderlich. Die Traggurte in der Länge an die Körpergröße der Person anpassen. Den Traggurt über den Kopf auf die Schulter legen. Die Traggurte in den Griffen **(5)** am Grundgerät anschlagen und das Grundgerät mit Muskelkraft heben. Dabei das Grundgerät manuell gegen ein Umkippen sichern und darauf achten, dass die Traggurte nicht aus den Griffen rutschen.



3. Die Vorderseite des Grundgeräts bündig an die Traverse **(6)** der Plattform schieben.
4. Die beiden Sicherungsbolzen **(7)** aus den Halterungen **(8)** an der Plattform ziehen. Um das Grundgerät am Hubwagen zu befestigen, die Sicherungsbolzen bis zum Anschlag in die Bohrungen **(9)** am Grundgerät einstecken.



5. Den Hubwagen vor dem Unterbau oder vor dem Fremdgestell ausrichten. Dabei das Grundgerät halten und in die erforderlichen Richtungen bewegen.
6. Die beiden Feststellbremsen **(10)** arretieren.
7. Die Handkurbel **(11)** am Vertikaltrieb **(12)** einstecken und das Grundgerät heben. Die Auflagefläche des Grundgeräts muss sich **ca. 5 mm** über der Auflagefläche des Unterbaus befinden.
8. Die beiden Sicherungsbolzen herausziehen und in den Halterungen versorgen.
9. Die Handkurbel am Horizontaltrieb **(13)** einstecken und das Grundgerät über dem Unterbau ausfahren. Den Traggriff **(14)** als fussbetätigte Kippsicherung verwenden.
10. Die Handkurbel am Vertikaltrieb einstecken und das Grundgerät auf den Unterbau setzen.
11. Das Grundgerät manuell (ohne Hilfsmittel) bis zum Anschlag in die beiden Bolzen der Kippsicherung schieben.
12. Sicherstellen, dass das Grundgerät sicher auf dem befestigten Unterbau steht und nicht umkippen kann.
13. Die Plattform mithilfe des Horizontaltriebs zurückfahren. Die Feststellbremsen lösen und den Hubwagen wegziehen.

Um das Grundgerät vom Unterbau oder von einem Fremdgestell zu entfernen, die beschriebenen Arbeitsschritte in der erforderlichen Reihenfolge ausführen. Dabei kann ein mehrmaliges Wechseln der Handkurbel zwischen dem Vertikal- und Horizontaltrieb erforderlich sein. Sobald möglich, kann das Grundgerät an den Griffen auf die Plattform des Hubwagens gezogen werden.

6 Wartung

Die Spindeln der beiden Antriebe alle 4 Wochen mit wenig handelsüblichem Maschinenöl schmieren.

Das Leerspiel des Vertikaltriebs regelmässig prüfen. Bei einem Leerspiel von mehr als einer halben Handkurbelumdrehung den Hubwagen nicht mehr verwenden und R. Nussbaum AG kontaktieren: Telefon 0848 700 600.

7 Entsorgung



Produkt und Verpackung in die jeweiligen Materialgruppen (z. B. Papier, Metalle, Kunststoffe oder Nichteisenmetalle) trennen und gemäss der Schweizer Gesetzgebung entsorgen.

Elektronische Bauteile sowie Batterien oder Akkus dürfen nicht im Hausmüll entsorgt werden, sondern müssen gemäss der WEEE-Richtlinie 2002/96/EG einer fachgerechten Entsorgung zugeführt werden.

Weiterführende Informationen und die aktuellste Ausgabe dieses Dokuments sind auf unserer Webseite www.nussbaum.ch verfügbar.



68070

Wir verteilen Wasser

Die R. Nussbaum AG, 1903 gegründet, ist ein eigenständiges Schweizer Familienunternehmen, beschäftigt rund 500 Mitarbeitende und gehört zu den führenden Herstellern von Armaturen, Verteilsystemen und individuellen Gesamtlösungen im Bereich Sanitär- und Heiztechnik. Von unserem Hauptsitz in Olten aus vertreiben wir unser breites Produktsortiment über ein eigenes Filialnetz an Installierende in der ganzen Schweiz.

Für weitere Informationen wenden Sie sich bitte an Ihren Installateur resp. Nussbaum. Dort erhalten Sie kompetente Auskunft über sämtliche Nussbaum Produkte.

Nous distribuons de l'eau

R. Nussbaum SA, entreprise familiale suisse indépendante fondée en 1903, emploie près de 500 collaborateurs et compte parmi les fabricants leaders de robinetteries, de systèmes de distribution et de solutions globales individuelles dans le domaine de la technique sanitaire et de chauffage. Depuis notre siège d'Olten, nous proposons un large assortiment de produits au travers de notre réseau de succursales et installateurs/trices dans toute la Suisse.

Pour plus d'informations, veuillez vous adresser à votre installateur resp. Nussbaum. Vous y recevrez des informations compétentes sur l'ensemble des produits Nussbaum.

Distribuiamo acqua

La società R. Nussbaum SA, fondata nel 1903, è un'azienda svizzera indipendente di proprietà familiare che impiega ben 500 dipendenti ed è tra i principali produttori di rubinetteria, sistemi di distribuzione e soluzioni integrali personalizzate nel settore della tecnica idrosanitaria e di riscaldamento. Dalla nostra sede sociale di Olten commercializziamo, attraverso la rete di succursali Nussbaum, la nostra ampia gamma di prodotti rifornendo installatrici e installatori in tutta la Svizzera.

Per ulteriori informazioni non esitate a rivolgervi al vostro installatore resp. Nussbaum. Qui riceverete informazioni competenti su tutti i prodotti della Nussbaum.



NUSSBAUM^{RN}

Gut installiert Bien installé Ben installato

Hersteller Armaturen und Systeme Sanitär- und Heiztechnik
Fabricant de robinetterie et systèmes de technique sanitaire et chauffage
Produttore di rubinetteria e sistemi di tecnica idrosanitaria e di riscaldamento
ISO 9001 / 14001 / 45001

Basel, Bern, Biel, Brig, Buchs, Carouge, Crissier, Giubiasco, Givisiez, Gwatt-Thun,
Kriens, Sion, Steinhausen/Zug, St. Gallen, Trimbach, Winterthur, Zürich

R. Nussbaum AG | SA
Hauptsitz | Siège social | Sede sociale

Martin-Disteli-Strasse 26
Postfach, CH-4601 Olten

062 286 81 11
info@nussbaum.ch

nussbaum.ch