

AQUAPRO *vita*

Wasserenthärter



NUSSBAUM^{RN}

Gut installiert Bien installé Ben installato

Bedienungsanleitung

Inhaltsverzeichnis

1	Zu dieser Anleitung	4
1.1	Zielgruppen	4
1.2	Aufbewahrung	4
1.3	Symbolerklärung	4
1.4	Mitgeltende Dokumente.....	4
2	Sicherheit	5
2.1	Bestimmungsgemäße Verwendung.....	5
2.2	Sicherheitshinweise.....	5
2.2.1	Richtlinien beachten.....	5
2.2.2	Bedienung und Pflege durch qualifizierte Personen.....	5
2.2.3	Anpassung der Installation durch autorisierte Fachkräfte.....	5
3	Produktbeschreibung	6
3.1	Aufbau Aquapro-Vita Compact (10, 15, 25)	6
3.2	Aufbau Aquapro-Vita (50, 50HF, 60, 75, 100, 125).....	7
4	Technische Daten	8
4.1	Technische Informationen Aquapro-Vita Compact.....	8
4.2	Technische Informationen Aquapro-Vita	9
5	Bedienung	10
5.1	Bedienfeld und Tasten.....	10
5.2	Kenndaten anpassen.....	10
5.3	Grundeinstellungen vornehmen	11
5.3.1	Display-Sprache einstellen.....	11
5.3.2	Uhrzeit und Wochentag einstellen.....	11
5.4	Betriebsparameter anzeigen	11
5.4.1	Aktuelle Betriebsparameter anzeigen und Urlaubsmodus einstellen.....	11
5.4.2	Betriebsparameter für die Diagnose anzeigen.....	12
6	Störungsbehebung.....	14
6.1	Störungstabelle	14
6.2	Ventile für den Normalbetrieb einstellen	15
6.3	Ventile für den Servicebetrieb einstellen	15
6.4	Knopfzelle tauschen	16

7	Pflege und Kontrolle	17
7.1	Salzvorrat kontrollieren	17
7.2	Salz nachfüllen	17
7.3	Resthärte des Weichwassers kontrollieren	18
7.4	Inspektion und Unterhalt gemäss Trinkwasserverordnung und SVGW W3/E2	19
7.5	Nussbaum Servicepakete	19
8	Formular Kenndaten	20

1 Zu dieser Anleitung

1.1 Zielgruppen

Die Informationen in diesem Dokument richten sich an folgende Personengruppen:

- Betreiberinnen und Betreiber
- Sanitärfachkräfte bzw. unterwiesenes Fachpersonal






Die Anwendung von Nussbaum Produkten muss unter Einhaltung der allgemein anerkannten Regeln der Technik und der Nussbaum Anleitungen erfolgen.

1.2 Aufbewahrung

- ▶ Dieses Dokument sorgfältig lesen und beim Produkt aufbewahren.



1.3 Symbolerklärung

Warn- und Hinweistexte sind vom übrigen Text abgesetzt und durch entsprechende Piktogramme besonders gekennzeichnet.



Symbol	Erklärung
 GEFAHR	Weist auf eine unmittelbar gefährliche Situation hin, die zum Tod oder zu schweren Verletzungen führt, wenn sie nicht vermieden wird.
 WARNUNG	Weist auf eine mögliche gefährliche Situation hin, die zum Tod oder zu schweren Verletzungen führen kann, wenn sie nicht vermieden wird.
 VORSICHT	Weist auf eine mögliche gefährliche Situation hin, die zu geringfügigen oder leichten Verletzungen führen kann, wenn sie nicht vermieden wird.
HINWEIS	Weist auf eine Situation hin, die zu Sachschäden führen kann, wenn sie nicht vermieden wird.
	Kennzeichnet nützliche Tipps und Informationen.
✓	Kennzeichnet eine Voraussetzung, die für das erfolgreiche Ausführen einer Handlung notwendig ist.
⇒	Kennzeichnet ein Resultat, mit dem eine erfolgreiche Handlung überprüft werden kann.
	Kennzeichnet einen Verweis auf weiterführende Informationen in einem anderen Textabschnitt.

1.4 Mitgeltende Dokumente

Für Aquapro-Vita Compact 10, 15, 25:

-  Montageanleitung 299.0.779
-  Datenblatt 299.1.008

Für Aquapro-Vita 50, 50 HF, 60, 75, 100, 125:

-  Montageanleitung 299.0.427
-  Datenblatt 299.1.009

2 Sicherheit

2.1 Bestimmungsgemässe Verwendung

Der Wassereenthärter dient zur Enthärtung von Trinkwasser mittels Ionenaustausch.

Zur bestimmungsgemässen Verwendung gehört die Einhaltung der folgenden Vorgaben:

- Das Gerät ist ausschliesslich für den Einsatz im Trinkwasserbereich bestimmt.
- Das Gerät darf nur in technisch und hygienisch einwandfreiem Zustand verwendet werden.
- Bei der Montage muss die Montageanleitung beachtet werden.
- Bei der Bedienung muss die Bedienungsanleitung beachtet werden.
- Das Gerät muss gemäss Trinkwasserverordnung und SVGW-Richtlinie W3/E2 regelmässig inspiziert und gewartet werden.

2.2 Sicherheitshinweise

2.2.1 Richtlinien beachten

- Bestimmungen der SVGW-Richtlinie W3 beachten.

2.2.2 Bedienung und Pflege durch qualifizierte Personen

Unsachgemässe Bedienung und Pflege des Geräts kann zu fehlerhaftem Betrieb und Sachschäden führen.

- Die Bedienung und Pflege des Geräts darf nur von instruierten Personen unter Beachtung dieser Anleitung durchgeführt werden.

2.2.3 Anpassung der Installation durch autorisierte Fachkräfte

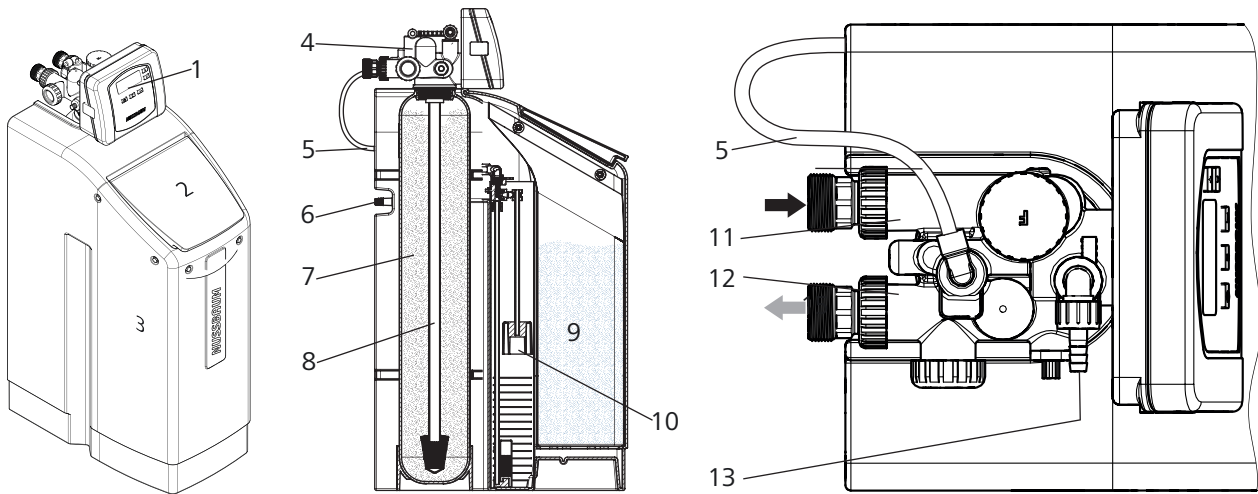
Während des Betriebs können im System gewisse Leitungselemente und Volumen unter Druck stehen (höher und/oder tiefer als atmosphärischer Druck). Unsachgemässe Montage, Inbetriebnahme, Wartung und Reparaturen können zu Verletzungen und Sachschäden führen.

Unsachgemässe Einstellungen können zu fehlerhaftem Betrieb und in der Folge zu Sachschäden führen.

- Die Montage darf ausschliesslich durch autorisierte Fachkräfte vorgenommen werden.
- Die Inbetriebnahme und die Programmierung der Kenndaten sowie Wartung und Reparaturen dürfen ausschliesslich durch den Nussbaum Service durchgeführt werden.

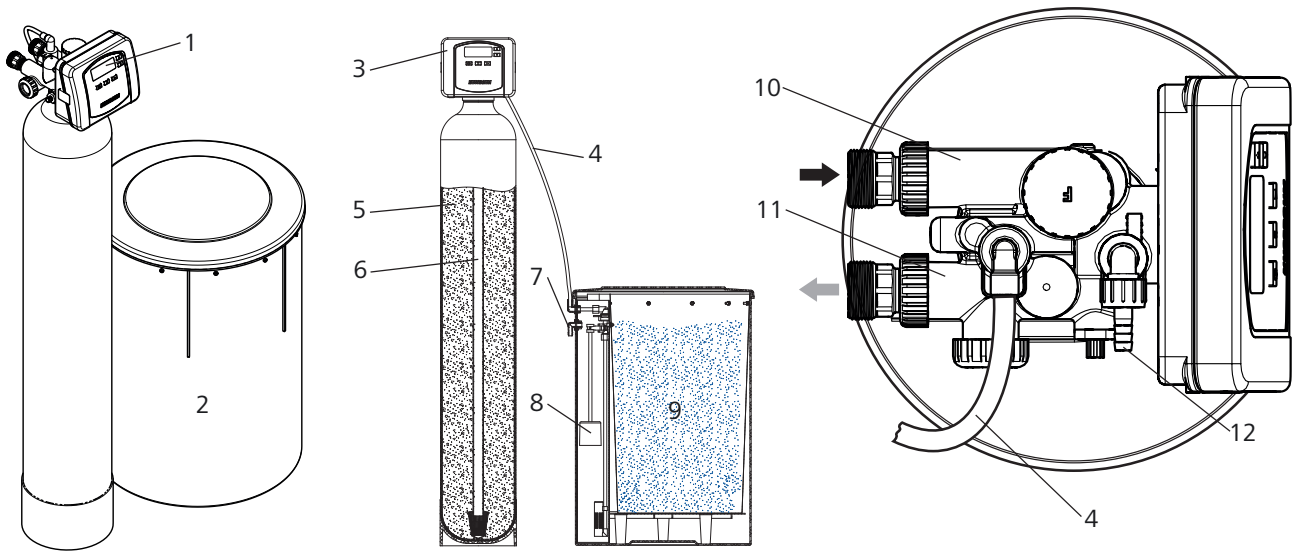
3 Produktbeschreibung

3.1 Aufbau Aquapro-Vita Compact (10, 15, 25)



1	Steuerungsanzeige mit Bedienung
2	Deckel Salzbehälter
3	Gehäuse
4	Steuerventil
5	Regeneriermittelleitung
6	Anschluss Notüberlauf
7	Ionenaustauscherharz
8	Steigrohr
9	Regeneriersalz (fein oder Salztabletten)
10	Schwimmventil
11	Rohwasser-Eingang
12	Weichwasser-Ausgang
13	Spülwasseranschluss

3.2 Aufbau Aquapro-Vita (50, 50HF, 60, 75, 100, 125)



1	Steuerungsanzeige mit Bedienung
2	Salzbehälter
3	Steuerventil
4	Regeneriermittelleitung
5	Ionenaustauscherharz
6	Steigrohr
7	Anschluss Notüberlauf
8	Schwimmerventil
9	Regeneriersalz (fein oder Salzttabletten)
10	Rohwasser-Eingang
11	Weichwasser-Ausgang
12	Spülwasseranschluss

4 Technische Daten

4.1 Technische Informationen Aquapro-Vita Compact

Anlage		Vita Compact 10	Vita Compact 15	Vita Compact 25
Harzinhalt	[l]	10	15	25
Nennkapazität	[°fH × m³]	50	75	125
	[mol]	5.0	7.5	12.5
Salzverbrauch pro Regeneration*	[kg]	1.2	1.8	3.0
Salzbehälter Inhalt	[kg]	50		
Wasserverbrauch pro Regeneration*	[m³]	0.07		0.12
Max. Abwasserleistung Spülleitung	[l/min]	4		
Max. Abwasserleistung Notüberlauf	[l/min]	3		
Nenndurchfluss bei: Δp 0.5 bar	[m³/h]	0.9	1.1	1.5
Nenndurchfluss bei: Δp 1.0 bar	[m³/h]	1.5	1.9	2.6
Betriebsdruck**	[bar]	2 ... 6		
Betriebstemperatur	[°C]	5 ... 25		
Maximale elektrische Leistungsaufnahme (Standby)	[W]	1		
Maximale elektrische Leistungsaufnahme (Regeneration)	[W]	4		
Betriebsgewicht / Versandgewicht	[kg]	83 / 47	95 / 52	112 / 64
Anschlussgewinde		G 1¼"		

* Nennkapazität zu 100 % erschöpft. Bei geringerem Wasserverbrauch (Abwesenheit) wird der Salz- und Wasserverbrauch pro Regeneration proportional weniger.

** Bei einem Betriebsdruck unter 2 bar funktioniert die Regeneration nicht!

Für eine optimale Auslegung der Wasserenthärtungsanlage verweisen wir auf unsere Online-Auslegungshilfe: www.nussbaum.ch/auslegung_aquapro-vita

4.2 Technische Informationen Aquapro-Vita

Anlage		Vita 50	Vita 50 HF	Vita 60	Vita 75	Vita 100	Vita 125
Harzinhalt	[l]	50		60	75	100	125
Nennkapazität	[°fH × m ³]	250		300	375	500	625
	[mol]	25		30	37.5	50	62.5
Salzverbrauch pro Regeneration*	[kg]	6.0		7.2	9.0	12.0	15.0
Salzbehälter Inhalt	[kg]	100				150	
Wasserverbrauch pro Regeneration*	[m ³]	0.16	0.29		0.3	0.8	
Max. Abwasserleistung Spülleitung	[l/min]	4	12			36	
Max. Abwasserleistung Notüberlauf	[l/min]	3	4	4	5	6	7
Nenndurchfluss bei: Δp 0.5 bar	[m ³ /h]	1.7	2.8	2.5	3.2	4.3	4.1
Nenndurchfluss bei: Δp 1.0 bar	[m ³ /h]	2.8	4.6	4.1	5.1	6.3	6.1
Betriebsdruck**	[bar]	2 ... 6					
Betriebstemperatur	[°C]	5 ... 25					
Maximale elektrische Leistungsaufnahme (Standby)	[W]	1					
Maximale elektrische Leistungsaufnahme (Regeneration)	[W]	4					
Betriebsgewicht / Versandgewicht	[kg]	215 / 65	225 / 75	233 / 80	245 / 100	265 / 130	285 / 150
Anschlussgewinde		G1¼	G1½				

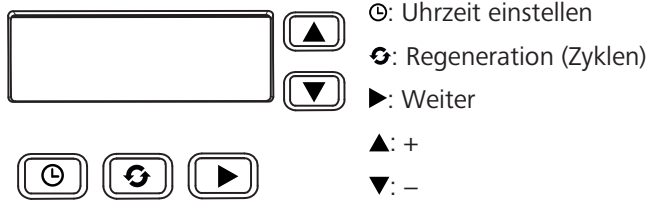
* Nennkapazität zu 100 % erschöpft. Bei geringerem Wasserverbrauch (Abwesenheit) wird der Salz- und Wasserverbrauch pro Regeneration proportional weniger.

** Bei einem Betriebsdruck unter 2 bar funktioniert die Regeneration nicht!

Für eine optimale Auslegung der Wasserenthärtungsanlage verweisen wir auf unsere Online-Auslegungshilfe: www.nussbaum.ch/auslegung_aquapro-vita

5 Bedienung

5.1 Bedienfeld und Tasten



5.2 Kenndaten anpassen

HINWEIS

Fehlerhafter Betrieb und Sachschaden durch falsch programmierte Kenndaten

- ▶ Die Kenndaten des Geräts nicht selbst anpassen.
- ▶ Die Programmierung der Kenndaten ausschliesslich durch den Nussbaum Service durchführen lassen.

Die Einstellung [Tage zwischen zwei Regenerationen] ist von besonderer Bedeutung und darf nicht unsachgemäss angepasst werden. Diese Einstellung bestimmt, nach wie vielen Tagen ohne Regeneration eine Zwangsregeneration durchgeführt wird, auch wenn in dieser Zeit die Kapazität nicht erschöpft wurde oder gar kein Wasser verbraucht wurde. Gemäss Nussbaum Empfehlung sollte dieses Intervall aus hygienischen Gründen **maximal 4 Tage** betragen.

Nussbaum empfiehlt, die Servicepakete von Nussbaum zu nutzen. Diese beinhalten eine regelmässige Kontrolle der Funktion und Einstellungen des Geräts.

Die eingestellten Kenndaten sind auf einem Formular am Ende dieses Dokuments aufgelistet, ☞ «Formular Kenndaten», Seite 20.

5.3 Grundeinstellungen vornehmen

5.3.1 Display-Sprache einstellen

Die Display-Sprache lässt sich auf Deutsch, Englisch, Italienisch, Spanisch und Französisch einstellen.



1. Die Tasten ► und ▲ gleichzeitig drücken.
⇒ Das Menü [Sprache] wird angezeigt.
2. Über die Tasten ▼ / ▲ die gewünschte Sprache wählen und mit der Taste ⊕ bestätigen.
⇒ Das Display springt zurück zur Hauptanzeige.

5.3.2 Uhrzeit und Wochentag einstellen



1. Die Taste ⊕ drücken.
⇒ Das Menü zur Zeiteinstellung wird angezeigt.
⇒ Die Anzeige der Stunden blinkt.
2. Mit den Tasten ▼ und ▲ die Stunde einstellen.
3. Die Taste ⊕ drücken.
⇒ Die Anzeige der Minuten blinkt.
4. Mit den Tasten ▼ und ▲ die Minute einstellen.
5. Die Taste ⊕ drücken.
⇒ Die Anzeige des Wochentags blinkt.
6. Mit den Tasten ▼ und ▲ den Wochentag einstellen.
7. Die Taste ⊕ drücken, um die Einstellungen abzuschliessen.
⇒ Das Display wechselt zurück zur Hauptanzeige.

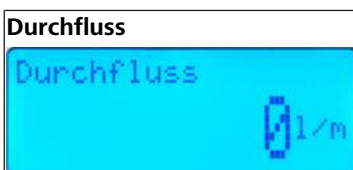
5.4 Betriebsparameter anzeigen

5.4.1 Aktuelle Betriebsparameter anzeigen und Urlaubsmodus einstellen



Auf der Hauptanzeige werden Uhrzeit, Wochentag und aktueller Wasserverbrauch in l/min angezeigt.

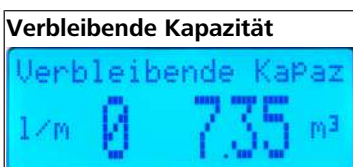
Im Menü können weitere Informationen und Betriebsparameter angezeigt und eingestellt werden.



1. Die Taste ► drücken.
⇒ Der aktuelle Durchfluss wird angezeigt.



2. Die Taste ► drücken.
⇒ Der aktuelle Status des Urlaubs-Modus wird angezeigt.
3. Bei Bedarf mit den Tasten ▼ und ▲ den Urlaubs-Modus auf [Ein] oder [Aus] stellen.



4. Die Taste ► drücken.
⇒ Die verbleibende Kapazität bis zur nächsten Regeneration wird angezeigt.



5. Die Taste ► drücken.
 - ⇒ Die verbleibenden Tage bis zur nächsten Zwangsregeneration werden angezeigt. Die Zwangsregeneration erfolgt nur, wenn bis zu diesem Zeitpunkt keine Regeneration wegen erschöpfter Kapazität durchgeführt wird.

6. Die Taste ► drücken.
 - ⇒ Das Display wechselt zurück zur Hauptanzeige.



Der Urlaubs-Modus wird nicht empfohlen, da dadurch die vom SVGW empfohlene Zwangsregeneration umgangen wird.



Während der Regeneration wird nur kalkhaltiges Wasser geliefert. Deshalb sollte die Regeneration stattfinden, während sehr wenig Wasser benötigt wird, wie zum Beispiel in der Nacht. Während der Regeneration dürfen keine Funktionen geändert werden. Der Regenerationsprozess darf nicht unterbrochen werden.

5.4.2 Betriebsparameter für die Diagnose anzeigen

Im Diagnose-Modus können verschiedene Informationen zum Betrieb des Wasserenthärter angezeigt werden, insbesondere die Historie der Betriebsparameter für die vergangenen Tage.

1. Um in den Diagnose-Modus zu gelangen, die Tasten ▼ und ▲ für ca. 3 s gedrückt halten.
 - ⇒ Die Tage seit der letzten Regeneration werden angezeigt.



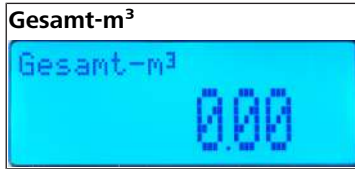
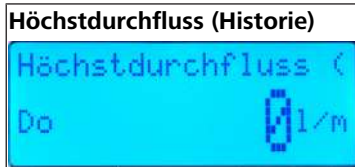
2. Die Taste ► drücken.
 - ⇒ Der Verbrauch an behandeltem Wasser in m³ seit der letzten Regeneration wird angezeigt.



3. Die Taste ► drücken.
 - ⇒ Die verbleibende Kapazität des heutigen Tages wird angezeigt.
4. Bei Bedarf mit den Tasten ▲ und ▼ die verbleibende Kapazität der vergangenen Tage aufrufen. Der Wert kann bis zu 6 Tage rückwirkend angezeigt werden.
 - ⇒ Der Wert wird jeweils mit dem Wochentag angezeigt.



5. Die Taste ► drücken.
 - ⇒ Der Verbrauch an behandeltem Wasser des heutigen Tages wird angezeigt.
6. Bei Bedarf mit den Tasten ▲ und ▼ den Verbrauch an behandeltem Wasser der vergangenen Tage aufrufen. Der Wert kann bis zu 90 Tage rückwirkend angezeigt werden.
 - ⇒ Der Wert wird jeweils mit der Anzahl der Tage angezeigt, die der Wasserverbrauch zurückliegt.



7. Die Taste ► drücken.
⇒ Der Höchstdurchfluss des heutigen Tages wird angezeigt.
8. Bei Bedarf mit den Tasten ▲ und ▼ den Höchstdurchfluss der vergangenen Tage aufrufen. Der Wert kann bis zu 6 Tage rückwirkend angezeigt werden.
⇒ Der Wert wird jeweils mit dem Wochentag angezeigt.
9. Die Taste ► drücken.
⇒ Der Gesamtverbrauch an behandeltem Wasser in m³, seit der Wasserenthärter in Betrieb genommen wurde, wird angezeigt.
10. Die Taste ► drücken.
⇒ Die Gesamtanzahl an Betriebstagen, seit der Wasserenthärter in Betrieb genommen wurde, wird angezeigt.
11. Die Taste ► drücken.
⇒ Die Gesamtanzahl an Regenerationen, seit der Wasserenthärter in Betrieb genommen wurde, wird angezeigt.
12. Die Taste ► drücken.
⇒ Das Display wechselt zurück zur Hauptanzeige.

6 Störungsbehebung

Nussbaum empfiehlt, auftretende Störungen der Anlage möglichst schnell dem Nussbaum Service mitzuteilen:

Tel.: 062 286 81 81

E-Mail: service@nussbaum.ch

6.1 Störungstabelle

Bei Betriebsstörungen folgende Fehlerquellen prüfen:

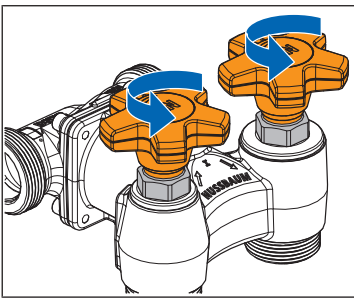
Störung	Mögliche Ursachen	Abhilfe
Das System reagiert nicht.	Unterbruch in der Spannungsversorgung	Die Spannungsversorgung durch eine Fachkraft wiederherstellen lassen.
	Fehlerhafte Verbindung des Anschlusskabels	Die Steckerverbindungen und das Kabel auf Beschädigungen kontrollieren.
Das Wasser wird nicht enthärtet.	Kein Salz mehr im Salzbehälter	Salz in Salzbehälter nachfüllen und Regeneration auslösen, ☞ «Salz nachfüllen», Seite 17.
	Wasserenthärter befindet sich im Servicebetrieb	Sicherstellen, dass sich der Wasserenthärter im Normalbetrieb befindet, ☞ «Ventile für den Normalbetrieb einstellen», Seite 15.
Der Salzbehälter ist mit Wasser überfüllt.	Verstopfte Regeneriermittelleitung	Auf Servicebetrieb umstellen: <ul style="list-style-type: none"> ☞ «Ventile für den Servicebetrieb einstellen», Seite 15. • Netzteil ausstecken. Den Nussbaum Service kontaktieren.
	Falsch eingestellte Zykluszeit	
Während des Betriebs tritt ein Leck auf.	Defekte Dichtungen, Kolben, Steuerkopf	Auf Servicebetrieb umstellen: <ul style="list-style-type: none"> ☞ «Ventile für den Servicebetrieb einstellen», Seite 15. • Netzteil ausstecken. Den Nussbaum Service kontaktieren.
	Steuerkopf blockiert während der Regeneration	
Eine Fehlermeldung wird angezeigt: «Error» – Steuerkopf stellt während der Regeneration nicht auf die gewünschte Endposition	Ventilkolben klemmt	Auf Servicebetrieb umstellen: <ul style="list-style-type: none"> ☞ «Ventile für den Servicebetrieb einstellen», Seite 15. • Netzteil ausstecken. Den Nussbaum Service kontaktieren.
	Getriebe defekt	
	Motor defekt	
	Sensor defekt	
Bildschirm zeigt falsche Uhrzeit oder falschen Tag an	Zeitumstellung	☞ «Uhrzeit und Wochentag einstellen», Seite 11.
	Notstrombatterie auf Platine leer*	☞ «Knopfzelle tauschen», Seite 16.

Störung	Mögliche Ursachen	Abhilfe
Die Uhrzeit blinkt	Unterbruch in der Spannungsversorgung, Netzausfall	<ul style="list-style-type: none"> Die Spannungsversorgung durch eine Fachkraft wiederherstellen lassen. ☞ «Uhrzeit und Wochentag einstellen», Seite 11.
	Fehlerhafte Verbindung des Anschlusskabels	<ul style="list-style-type: none"> Die Steckerverbindungen und das Kabel auf Beschädigungen kontrollieren. ☞ «Uhrzeit und Wochentag einstellen», Seite 11.
Flüssigkeit des Härtetest-Sets ist verändert	Ablaufdatum überschritten	Verfallsdatum immer beachten. Bei Bedarf neues Härtetest-Set bestellen.

* Bei einem Stromausfall läuft die Uhrzeit weiter, bis die Notstrombatterie leer ist und ersetzt werden muss. Die programmierten Werte bleiben gespeichert.

6.2 Ventile für den Normalbetrieb einstellen

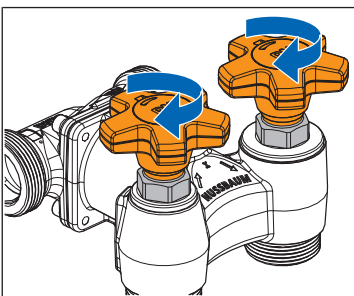
Für den Normalbetrieb müssen beide Ventile vollständig geöffnet sein, da es sonst zu einer ungewollten Rohwasserbeimischung kommt.



- ▶ Sicherstellen, dass sowohl das Umstellventil als auch das Absperrventil **bis zum Anschlag** im Gegenuhrzeigersinn geöffnet sind.

6.3 Ventile für den Servicebetrieb einstellen

Im Falle einer Störung und wenn der Wasserenthärter gewartet, repariert oder ausgetauscht werden soll, müssen beide Ventile vollständig geschlossen sein. In der Wartungsstellung ist die Wasserversorgung mit unbehandeltem Trinkwasser weiterhin gewährleistet.



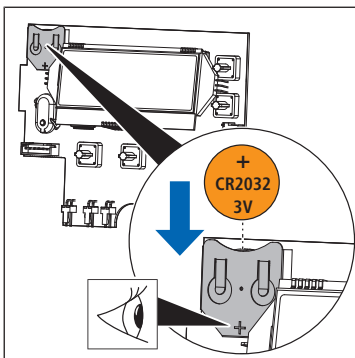
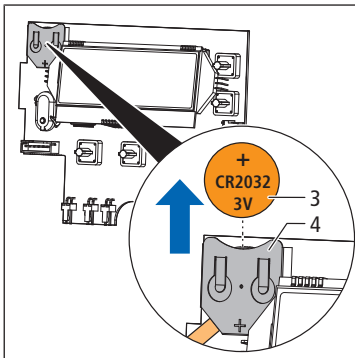
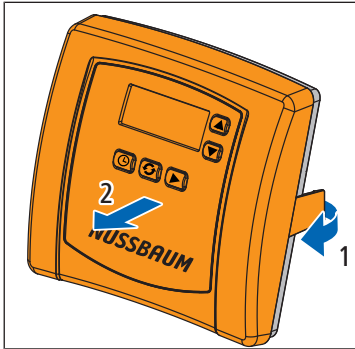
1. Sicherstellen, dass sowohl das Umstellventil als auch das Absperrventil **bis zum Anschlag** im Uhrzeigersinn geschlossen sind.
2. **Im Falle einer Störung: Zusätzlich das Netzteil des Wasserenthärters ausstecken.**

6.4 Knopfzelle tauschen

HINWEIS

Schäden am Netzteil durch unvorsichtige Behandlung

- Das Netzteil vorsichtig behandeln und nicht fallen lassen.

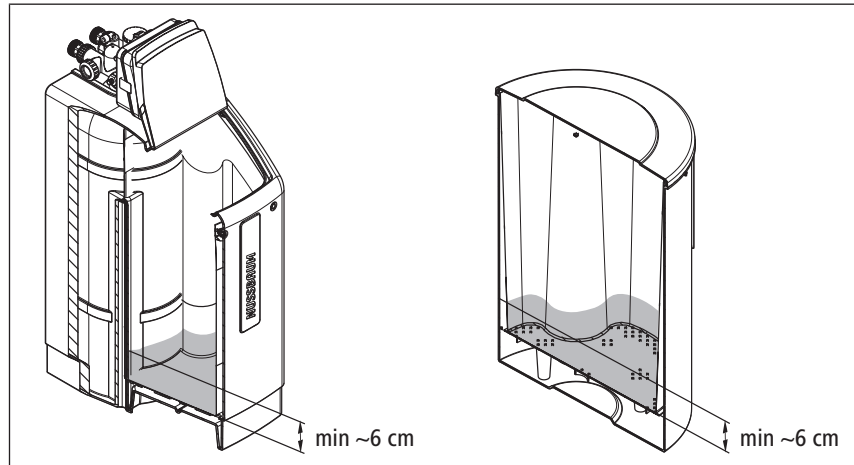


1. Das Netzteil ausstecken.
2. Die Laschen (1) beidseitig nach aussen biegen und den Deckel (2) abnehmen.
3. Die leere Knopfzelle (3) mit einem dünnen Gegenstand von unten aus dem Batteriefach (4) stossen.
4. Die neue Knopfzelle einsetzen. Dabei auf die Polung achten.
5. Den Deckel wieder aufstecken.
6. Das Netzteil wieder einstecken.
7. Die Uhrzeit und den Wochentag einstellen, ☞ «Uhrzeit und Wochentag einstellen», Seite 11.

7 Pflege und Kontrolle

7.1 Salzvorrat kontrollieren

- ▶ Den Salzvorrat periodisch kontrollieren. Nussbaum empfiehlt eine monatliche Kontrolle. Sicherstellen, dass immer mindestens eine Salzschrift von ca. 6 cm ab Boden vorhanden ist.




7.2 Salz nachfüllen

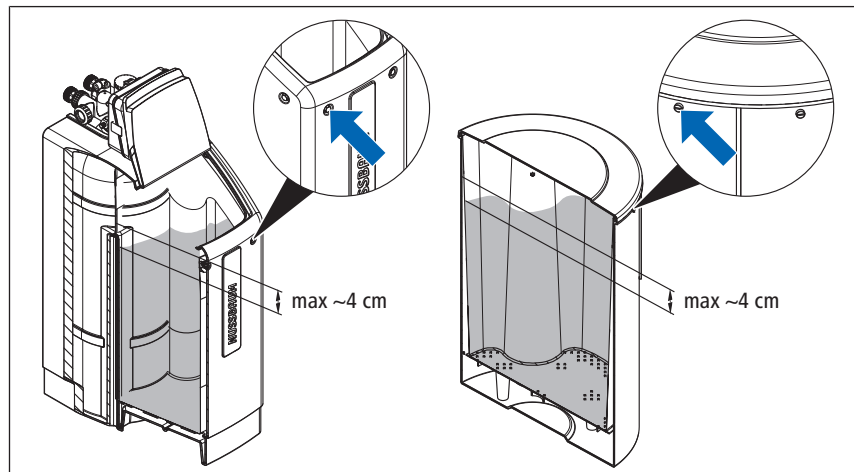
HINWEIS


Schäden am Wasserenthärter durch falsches Regeneriersalz

- ▶ Nur Regeneriersalz mit den Reinheitsanforderungen gemäss EN 973 verwenden.
- ▶ Regeneriersalz fein oder Salztabletten verwenden, z. B. REOSAL® (19096.21).

Voraussetzungen:

- ✓ Der Salzvorrat geht zu Ende, aber eine Salzschrift von mind. 6 cm ab Boden ist noch vorhanden.
1. Den Deckel des Salzbehälters öffnen.
 2. Regeneriersalz bis maximal 4 cm unterhalb der mit dem Pfeil gekennzeichneten Schraube einfüllen. Die Füllmenge für das jeweilige Gerät ist zu finden unter «Salzbehälter Inhalt» im Kapitel  «Technische Daten», Seite 8.



Der Salzvorrat sollte immer rechtzeitig aufgefüllt werden. Wenn der Salzvorrat jedoch nach einer längeren Abwesenheit komplett aufgebraucht wurde, dann Salz nachfüllen und kurz die Taste <Regeneration>  drücken. Die Regeneration wird am selben Tag durchgeführt und auf der Anzeige erscheint [Heute Regen].

7.3 Resthärte des Weichwassers kontrollieren

Die Funktion der Anlage sollte periodisch durch eine Messung der Resthärte des Weichwassers kontrolliert werden. Nussbaum empfiehlt einen Kontroll-Zyklus von zwei Monaten.

Für die Messung empfiehlt Nussbaum das Härtestest-Set 19097.21. Detaillierte Informationen zur Anwendung sind auch in der dem Härtestest-Set beiliegenden Gebrauchsanweisung zu finden.



1. Sicherstellen, dass das Ablaufdatum des Härtestest-Sets noch nicht überschritten ist.
2. Das Messröhrchen mit dem zu untersuchenden Wasser gut spülen.
3. Das Messröhrchen bis zur 5-ml-Marke mit dem zu untersuchenden Wasser füllen.
4. Die Titrierlösung tropfenweise zugeben und nach jedem Tropfen umschwenken.
5. Die Tropfen bis zum Farbumschlag von Rot nach Grün zählen. Jeder verbrauchte Tropfen entspricht einem französischen Härtegrad.

7.4 Inspektion und Unterhalt gemäss Trinkwasserverordnung und SVGW W3/E2

Die Anlage ist weitgehend wartungsfrei. Jedoch muss gemäss Verordnung des EDI über Trinkwasser sowie Wasser in öffentlich zugänglichen Bädern und Duschanlagen (TBDV) [SR 817.022.11] in Art. 4, Abs. 3 und Art. 13 die Anlage regelmässig durch eine entsprechend ausgebildete Person überwacht und unterhalten werden. Im Speziellen müssen die Vorgaben für die Häufigkeit der Inspektionen und des Unterhalts nach SVGW-Richtlinie W3/E2 berücksichtigt werden.

Nussbaum empfiehlt, diese Arbeiten im Rahmen der Nussbaum Servicepakete ausführen zu lassen.

7.5 Nussbaum Servicepakete

Für die regelmässige, kompetente und zuverlässige Pflege und Wartung des Wasserenthärter bietet Ihnen Nussbaum zwei unterschiedliche Servicepakete an.

Weitere Informationen und Anfrage unter: www.nussbaum.ch/service-wasserenthaerter.

8 Formular Kenndaten

Anlagen-Typ:			
Serien-Nummer:			
Härtebeimischventil-Typ:		DN:	
Einbauort:			

Kenndaten	Einheit	Eingestellte Werte	Datum	Visum
Eingangshärte	°fH			
Eingestellte Wasserhärte	°fH			
Tage zwischen zwei Regenerationen*	Tage			
Regenerationsuhrzeit	Uhr			
Enthärter-Kapazität	m ³			
Regenerationsdauer	min			
Zyklus 1	kg			
Zyklus 2	min			
Zyklus 3	min			
Zyklus 4	min			
Zyklus 5	min			

* Diese Einstellung bestimmt, nach wie vielen Tagen ohne Regeneration eine Zwangsregeneration durchgeführt wird. Gemäss Nussbaum Empfehlung sollte dieses Intervall aus hygienischen Gründen **maximal 4 Tage** betragen.

Vorgaben zu den periodischen Selbst-Kontrollen

Wir empfehlen, die Anlage bestimmungsgemäss (wenn nicht anderweitig Instruktionen abgegeben worden sind) jeweils monatlich auf deren optischen Betriebszustand zu prüfen.

Kontrollgegenstand	Empfohlenes Prüfungsintervall (bitte eintragen)	
Salzstand		Sofern keine anderweitige Instruktion abgegeben worden ist, ist der Salzstand mind. monatlich zu prüfen.
Wasserhärte		Sofern keine anderweitige Instruktion abgegeben worden ist, ist eine Messung der Wasserhärte alle zwei Monate durchzuführen.

Weiterführende Informationen und die aktuellste Ausgabe dieses Dokuments sind auf unserer Webseite www.nussbaum.ch verfügbar.



19051 19053

Wir verteilen Wasser

Die R. Nussbaum AG, 1903 gegründet, ist ein eigenständiges Schweizer Familienunternehmen, beschäftigt rund 450 Mitarbeitende und gehört zu den führenden Herstellern von Armaturen und Verteilsystemen für die Sanitär- und Heiztechnik. Von unserem Hauptsitz in Olten aus vertreiben wir unser breites Produktsortiment über ein eigenes Filialnetz an Installateure in der ganzen Schweiz.

Für weitere Informationen wenden Sie sich bitte an Ihren Installateur resp. Nussbaum. Dort erhalten Sie kompetente Auskunft über sämtliche Nussbaum Produkte.

Nous distribuons de l'eau

R. Nussbaum SA, entreprise familiale suisse indépendante fondée en 1903, emploie quelque 450 collaborateurs et fait partie des plus grands fabricants de robinetteries et de systèmes de distribution pour la technique sanitaire et de chauffage. Depuis notre siège social d'Olten, nous distribuons un large assortiment de produits aux installateurs par le biais de notre réseau de succursales réparties dans toute la Suisse.

Pour plus d'informations, veuillez vous adresser à votre installateur resp. Nussbaum. Vous y recevrez des informations compétentes sur l'ensemble des produits Nussbaum.

Distribuiamo acqua

La R. Nussbaum SA, fondata nel 1903, è un'azienda svizzera indipendente di proprietà familiare che impiega circa 450 dipendenti ed è tra i principali produttori di rubinetteria e sistemi di distribuzione per la tecnica idrosanitaria e di riscaldamento. Grazie a una rete di succursali, dalla nostra sede sociale di Olten distribuiamo la nostra ampia gamma di prodotti a installatori di tutta la Svizzera.

Per ulteriori informazioni non esitate a rivolgervi al vostro installatore resp. Nussbaum. Qui riceverete informazioni competenti su tutti i prodotti della Nussbaum.



NUSSBAUM_{RN}

Gut installiert | Bien installé | Ben installato

Hersteller Armaturen und Systeme Sanitär- und Heiztechnik
Fabricant de robinetterie et systèmes de technique sanitaire et chauffage
Produttore di rubinetteria e sistemi di tecnica idrosanitaria e di riscaldamento
ISO 9001 / 14001 / 45001

Basel, Bern, Biel, Brig, Buchs, Carouge, Crissier, Giubiasco, Givisiez, Gwatt-Thun,
Kriens, Sion, Steinhausen/Zug, St. Gallen, Trimbach, Winterthur, Zürich

R. Nussbaum AG | SA
Hauptsitz | Siège social | Sede sociale

Martin-Disteli-Strasse 26
Postfach, CH-4601 Olten

062 286 81 11
info@nussbaum.ch

nussbaum.ch