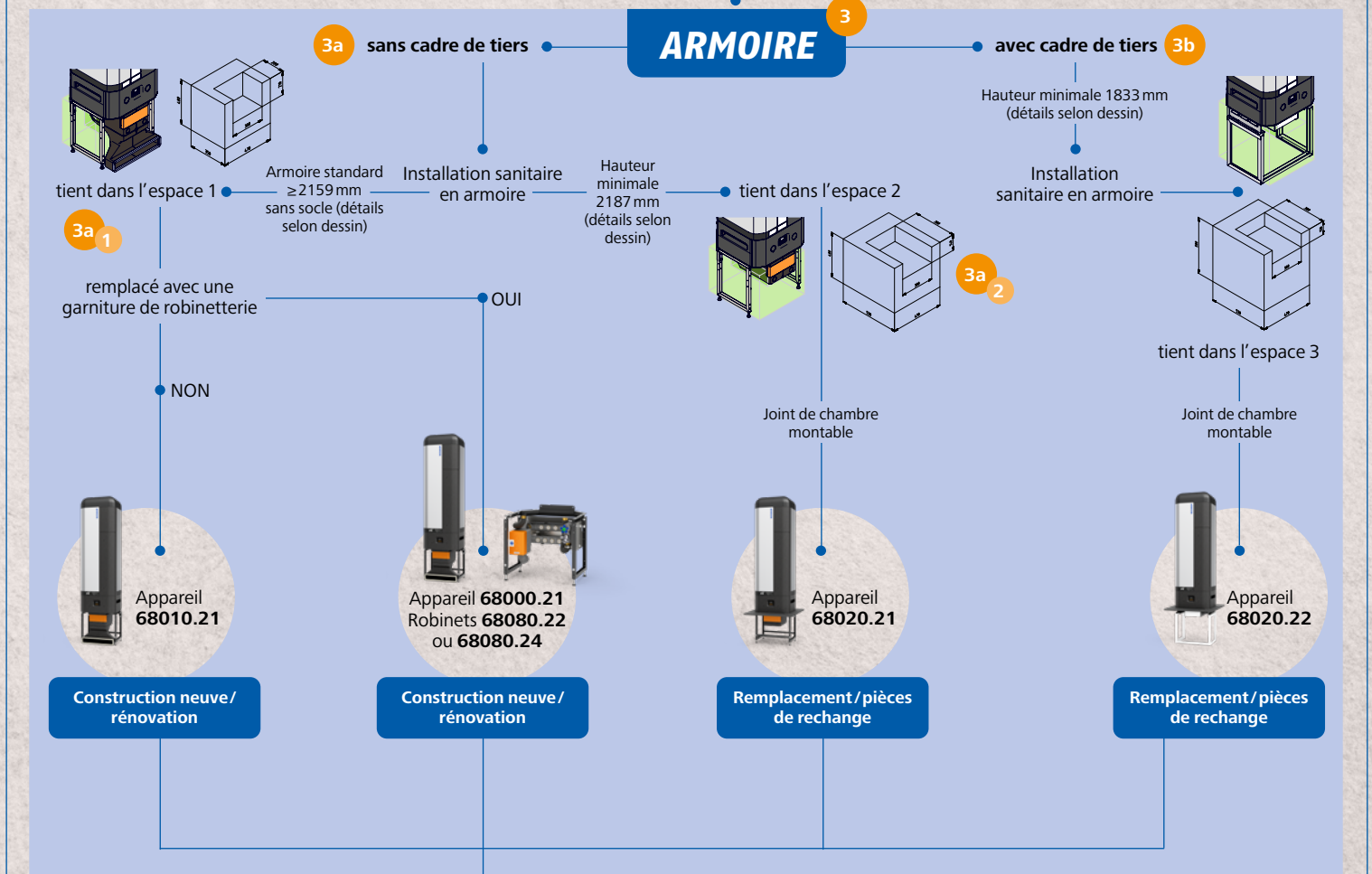
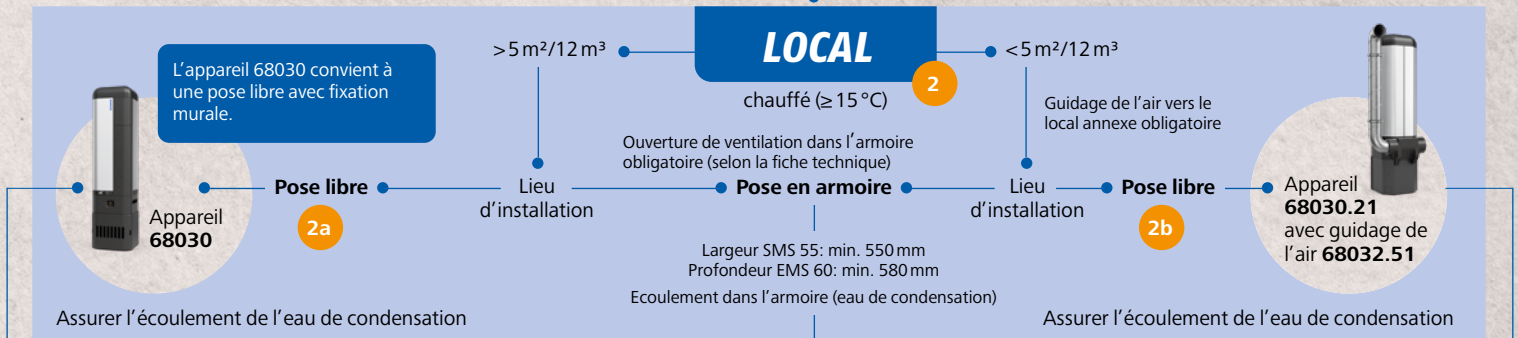


AQUAPRO^{eco}therma

TROUVER RAPIDEMENT ET FACILEMENT LE BON TYPE D'APPAREIL

1 BESOINS EN EAU CHAUDE



- 4 Accessibilité
- 5 Branchements électriques
- 6 Livraison

Pour plus de détails, voir la fiche technique d'Aquapro-Ecotherma

NUSSBAUM^{RN}

Gut installiert Bien installé Ben installato

1 Besoin en eau chaude

Check-list

Valeurs limites des appareils fonctionnant en mode pompe à chaleur

4 personnes par ménage, standard simple ¹⁾ / 43l par personne	Oui
3 personnes par ménage, standard élevé ¹⁾ / 57.3l par personne	Oui
Points de soutirage: max. 12l/min Volume max. d'eau mitigée (40 °C) 264l avec une température de consigne de 56 °C Volume de réserve disponible 172l, température de consigne 60 °C–40 °C	OK

¹⁾ selon SIA 385/2

Pour les installations de remplacement:

Volume nominal du chauffe-eau électrique

≤ 200l	Oui	Fonctionnement en mode Eco 200
> 250l	Oui	L'appareil peut être exploité avec les valeurs de fonctionnement indiquées dans le tableau ci-après:

Ecotherma Mode de fonctionnement	Economie par rapport à un chauffe-eau électrique	Volume max. d'eau mitigée (40 °C) par 24 h	Nombre optimal de résidents	COP	Volume max. d'eau mitigée (40 °C)
	jusqu'à	[litres/jour]			[litres]
Eco 200	env. 65 %	264	3	2.8	264
¹⁾ Comfort 250	env. 65–58 %	jusqu'à 300	3	2.8–2.2 ²⁾	264
¹⁾ Comfort 300	env. 65–52 %	jusqu'à 350	4	2.8–1.9 ²⁾	264

¹⁾ En mode de fonctionnement Comfort 250/300, selon les besoins en eau chaude, la pompe à chaleur est assistée par l'élément chauffant électrique.

²⁾ Appareil à deux COP

Les valeurs dans le tableau correspondent à une température de consigne de 56 °C

Choix de l'appareil

1 Besoin en eau chaude

Dans les limites de l'appareil

OK

2 Local

Température ambiante ≥ 15 °C

OK

Hauteur du local ≥ 2200 mm

OK

2a Surface au sol du local > 5 m² / 12 m³
Implantation de l'armoire: ouvertures obligatoires pour l'arrivée d'air (200 cm²) et pour la sortie d'air (200 cm²).

OK → appareils 68000.21, 68010.21, 68020.21, 68020.22 pour pose en armoire, appareil 68030.21 pour pose libre

2b Surface au sol du local < 5 m² / 12 m³
Ouverture de ventilation présente dans la porte.
Ouverture d'évacuation d'air vers un local annexe chauffé.
Ouvertures obligatoires pour l'arrivée d'air (200 cm²) et pour la sortie d'air (200 cm²).

OK
OK → appareils 68000.21, 68010.21, 68020.21, 68020.22 pour pose en armoire, appareil 68030.21 avec guidage de l'air sortant 68032.51 pour pose libre

Pour plus de détails, voir la fiche technique d'Aquapro-Ecotherma

NUSSBAUM_{RN}

Gut installiert Bien installé Ben installato

3

Armoire et installation sanitaire

Largeur de l'armoire ≥ 550 mm	OK
Profondeur de l'armoire ≥ 580 mm	OK
Ecoulement dans l'armoire (eau de condensation)	OK

3a

Armoire sans cadre de tiers

3a 1

Armoire standard ≥ 2159 mm sans socle (détails selon dessin)

L'installation sanitaire tient dans l'espace 1

Construction
neuve/rénovationRemplacement de l'installation sanitaire par
une garniture de robinetterie?Entrée d'air sur mesure de 200 cm^2
en bas pour les grilles de ventilation standard

3a 2

Hauteur minimale 2187 mm (détails selon dessin)

L'installation sanitaire tient dans l'espace 2

Remplacement/
pièces de rechangeEntrée d'air $\geq 200 \text{ cm}^2$ en bas et en haut

Joint de chambre montable

3b

Armoire avec cadre de tiers

Distance entre le cadre de tiers et
le dessus de l'armoire ≥ 1833 mm

L'installation sanitaire tient dans l'espace 3

Remplacement/
pièces de rechangeEntrée d'air $\geq 200 \text{ cm}^2$ en bas et en haut

Joint de chambre montable

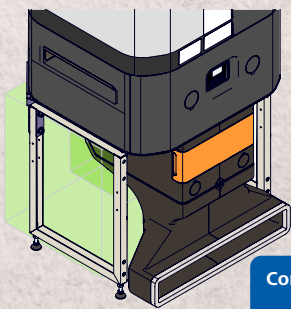
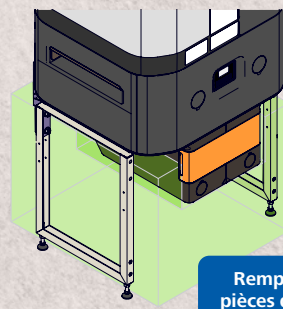
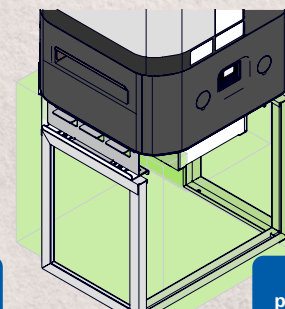
Oui
OK
Oui
Oui
OK \rightarrow Appareil 68000.21, garnitures de robinetterie: 68080.22, 68080.24
Oui
OK
OK \rightarrow Appareil 68020.21
Oui
OK
Oui
OK
OK \rightarrow Appareil 68020.22

Espaces libres pour les installations sanitaires existantes dans l'armoire:

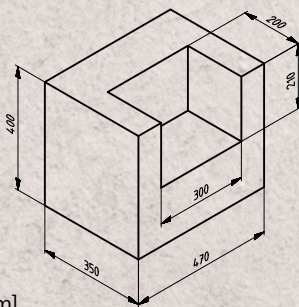
3a 1 Espace 1 (appareils 68000.21, 68010.21)

3a 2 Espace 2 (appareil 68020.21)

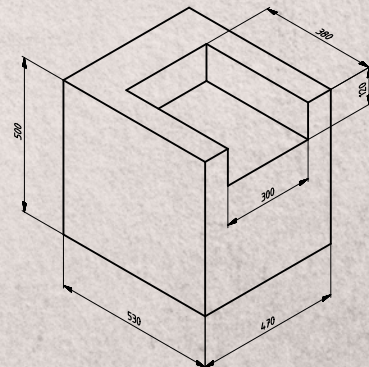
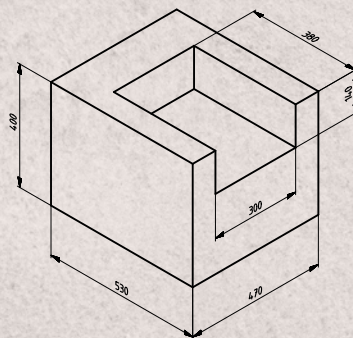
3b Espace 3 (appareil 68020.22)

Construction
neuve/
rénovationRemplacement/
pièces de rechangeRemplacement/
pièces de rechange

Espace dédié aux installations sanitaires



[mm]



Pour plus de détails, voir la fiche technique d'Aquapro-Ecotherma

NUSSBAUM_{RN}

Gut installiert Bien installé Ben installato

Installation sanitaire

3a 1 3a 2 3b Check-list

Raccordement ou distributeur d'eau froide	OK
Raccordement ou distributeur d'eau chaude	OK
Remplacement de la robinetterie, des distributeurs et des robinets de sécurité	Oui Non Le remplacement des robinets de sécurité est recommandé.
Ecoulement sous l'appareil	OK
Compteur d'eau	Oui Non Remarque: les garnitures de robinetterie 68080.22 et 68080.24 disposent d'un raccordement pour le compteur à capsule Koax.

Accessibilité

4 Check-list

Pour l'installation des appareils	OK, dimensions des appareils: voir la fiche technique 68000
Pour l'entretien et le service	OK, encombrement: voir la fiche technique 68000
Chariot élévateur requis?	Oui Non L'utilisation d'un chariot élévateur est recommandée.

Branchements électriques

5 Check-list

Prise de courant T13 230 V AC avec protection séparée et disjoncteur différentiel disponible?	OK Remarque: la protection doit être assurée avec un disjoncteur différentiel.
Installation électrique 400/230 V AC requise?	Non Oui → faire installer par un artisan spécialisé
Raccordement Ethernet pour la connexion à myNussbaum	Non Oui
Réseau WiFi pour la connexion à myNussbaum	Non Oui Remarque: la connexion via le réseau WiFi du locataire n'est pas recommandée.
Connexion à l'installation PV	Non Oui
Raccordement au système de gestion du bâtiment	Non Oui

Livraison

6 Check-list

Délai de livraison	OK
Elimination du chauffe-eau électrique	OK
Compter obligatoirement la mise en service	OK

Pour plus de détails, voir la fiche technique d'Aquapro-Ecotherma

NUSSBAUM_{RN}

Gut installiert Bien installé Ben installato

Fabricant de robinetterie et systèmes de technique sanitaire et chauffage
Martin-Disteli-Strasse 26, Case postale, CH-4601 Olten, T 062 286 81 11
info@nussbaum.ch, nussbaum.ch