

68080 - Armatureinheit, zu Wärmepumpen-Wassererwärmer Aquapro-Ecotherma

Produktaufbau und Werkstoffe

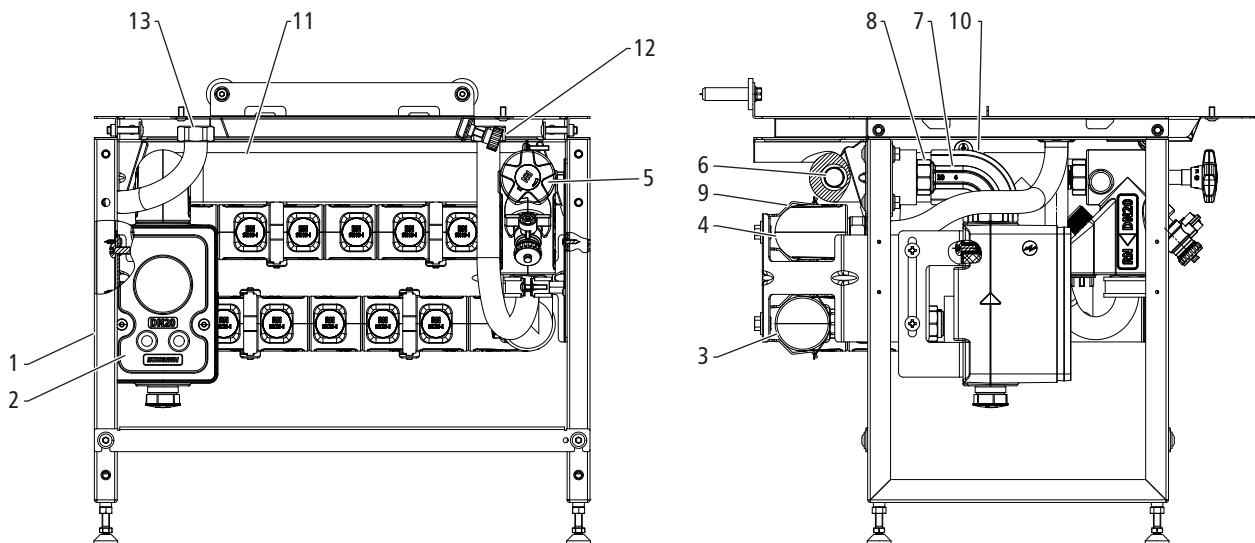


Abb. 1: Armatureinheit 68080.22

1	Unterbau	Stahl pulverbeschichtet
2	UP-Armaturenbox	Rotguss CC246E, Kunststoff
3	Kaltwasserverteiler	Rotguss CC246E
4	Warmwasserverteiler	Rotguss CC246E
5	Sicherheitsgruppe	Rotguss CC246E
6	Rohrbogen	Edelstahl 1.4401
7	Bogen	Rotguss CC246E
8	Anschlussstück OP22 SK20	Rotguss CC246E
9	Befestigungs-Set mit Bügel	Stahl
10	Dämmbox	EPP 60 g/l
11	Armaflex-Schlauch	FEF Elastomerschaum
12	Wellrohr	Edelstahl 1.4404
13	Wellrohr	Edelstahl 1.4404

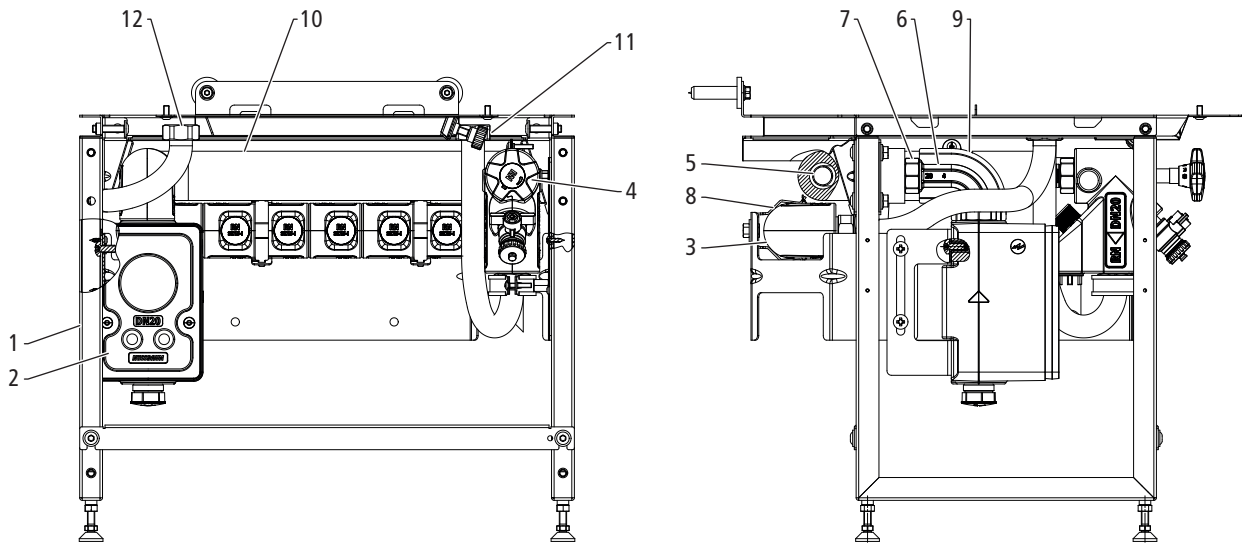


Abb. 2: Armatureneinheit 68080.24

1	Unterbau	Stahl pulverbeschichtet
2	UP-Armaturenbox	Rotguss CC246E, Kunststoff
3	Warmwasserverteiler	Rotguss CC246E
4	Sicherheitsgruppe	Rotguss CC246E
5	Rohrbogen	Edelstahl 1.4401
6	Bogen	Rotguss CC246E
7	Anschlussstück OP22 SK20	Rotguss CC246E
8	Befestigungs-Set mit Bügel	Stahl
9	Dämmbox	EPP 60 g/l
10	Armaflex-Schlauch	FEF Elastomerschaum
11	Wellrohr	Edelstahl 1.4404
12	Wellrohr	Edelstahl 1.4404

Produktbeschreibung

Die Armatureneinheit erweitert die Funktionalität des Nussbaum Wärmepumpen-Wassererwärmer Aquapro-Eco-therma mit einer integrierten Etagenverteilung.

Produkt	Beschreibung
68080.22	Die Armatureneinheit 68080.22 ist mit Verteiler für das Kalt- und Warmwasser, der Sicherheitsgruppe und mit der Unterputz-Armaturenbox 70101 ausgerüstet. Zwei Temperaturfühler 68082 können eingebaut werden.
68080.24	Die Armatureneinheit 68080.24 ist mit einem Verteiler für das Warmwasser, der Sicherheitsgruppe und der Unterputz-Armaturenbox 70101 ausgerüstet. Ein Temperaturfühler 68082 kann eingebaut werden

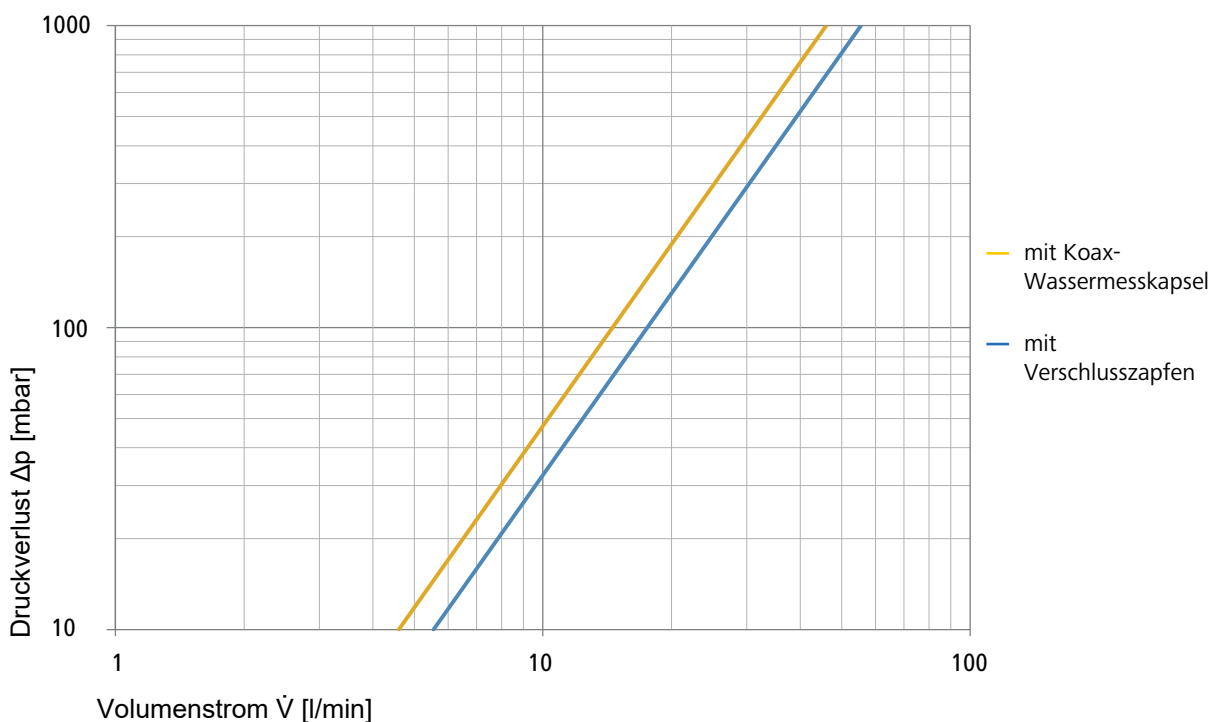
Technische Daten

Medium		Wasser
Mediumtemperatur max.	[°C]	90
Nenndruck		PN 10
Ablassdruck	[kPa] (bar)	600 (6)
Speicheranschlüsse		DN20 G 1 Innengewinde
Anschluss UP-Armaturenbox		SK20

Druckverlustwerte

		mit Koax-Wassermesskapsel	mit Verschlusszapfen
Kvs-Wert	[m ³ /h]	2.76	3.33
ζ-Wert	[Zeta]	33.55	23.05

Leistungsdiagramm



Anwendungshinweise

Für die Anwendung des Produkts müssen folgende Voraussetzungen und Hinweise beachtet werden:

- Es gelten die Bestimmungen der SVGW-Richtlinie W3.

Vermassung der Rohrleitungsanschlüsse

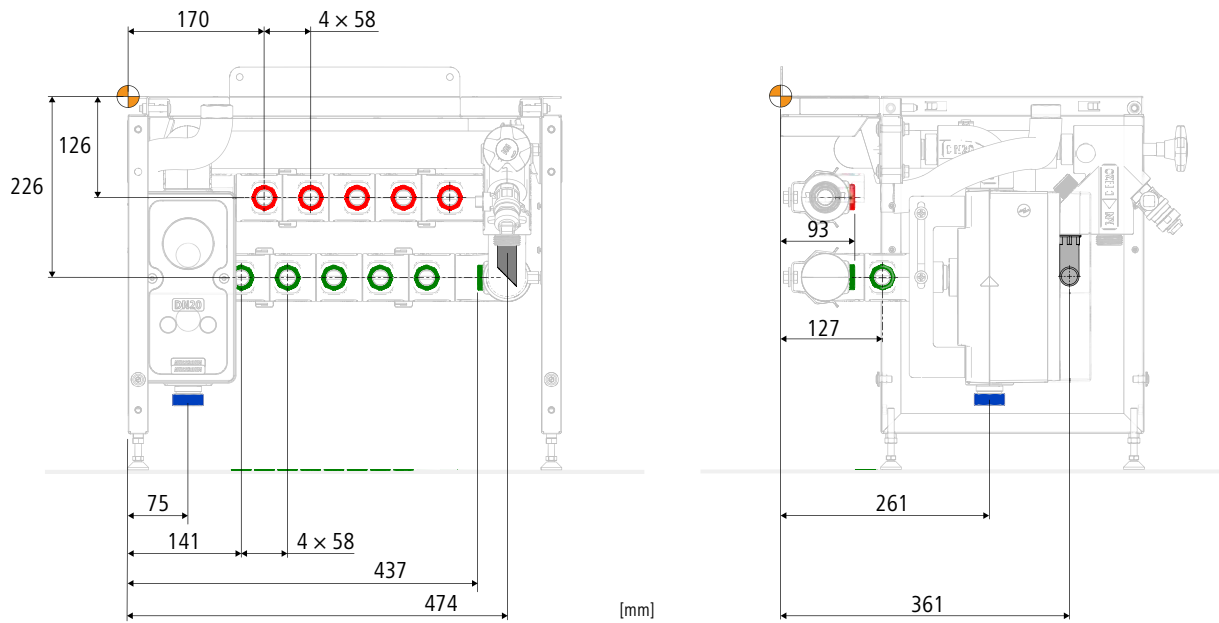


Abb. 3: Blau: Kaltwasserzufuhr Schnellkupplung DN20; Grün/Rot: Verteilungen PWC/PWH Steckübergänge; Grau: Tropfwasserstutzen

Einlegeschema Schrankboden

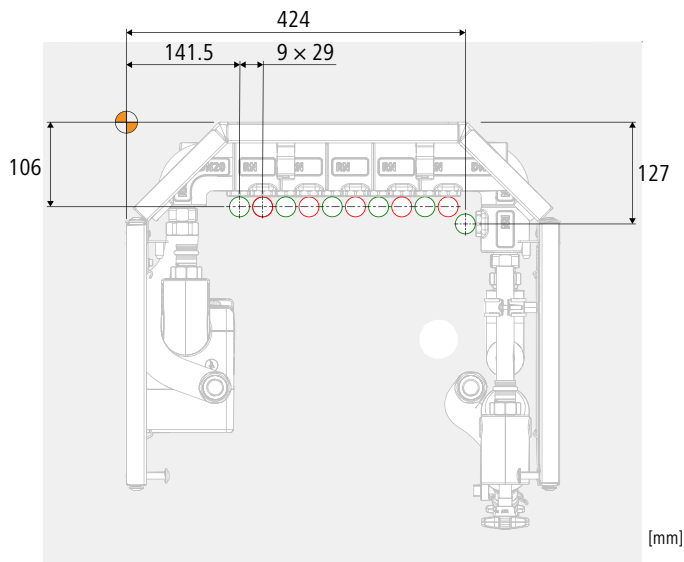
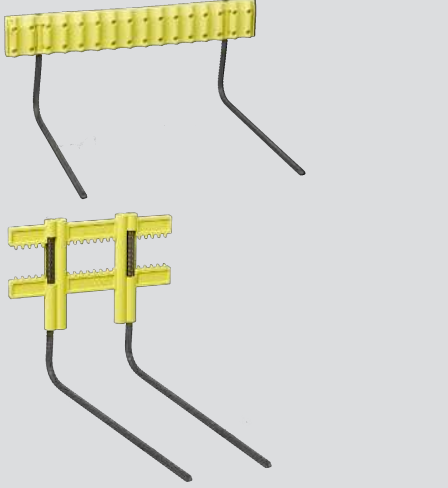




Abb. 4: Einlegeschema der Verteilungen im Schrankboden

Zubehör

Mit den Einlegehilfen können die Rohre im Einzelzapfstellensystem eingelegt und unter der Armatureinheit platziert werden.

Artikel	Beschreibung
 <p>Optiflex-Mehrfach-Rohrstütze 87058/ Optiflex-Rohrstütze 87069</p>	<p>Für das Verlegen von Optiflex-Kunststoffrohren mit Schutzrohr in der Betondecke. Die Befestigung der Rohre an der Rohrstütze erfolgt mit Rohrbindern.</p> <p>Werkstoff: Stahl, Kunststoff</p>
 <p>Optiflex-Einlegehilfe 87074</p>	<p>Für das Verlegen von maximal 8 Optiflex-Kunststoffrohren mit Schutzrohr vor Schalungsmauerwerken. Für Betondecken mit einer Stärke von 200 bis 350 mm.</p> <p>8 Rohrführungen</p> <p>Werkstoff: Kunststoff</p>
 <p>Optiflex-Einlegehilfe 87074</p>	<p>Für das Verlegen von maximal 2 Optiflex-Kunststoffrohren mit Schutzrohr vor Schalungsmauerwerken. Für Betondecken mit einer Stärke von 200 bis 350 mm.</p> <p>2 Rohrführungen</p> <p>Werkstoff: Kunststoff</p>

Weiterführende Informationen und die aktuellste Ausgabe dieses Dokuments sind auf unserer Webseite www.nussbaum.ch verfügbar.



68080