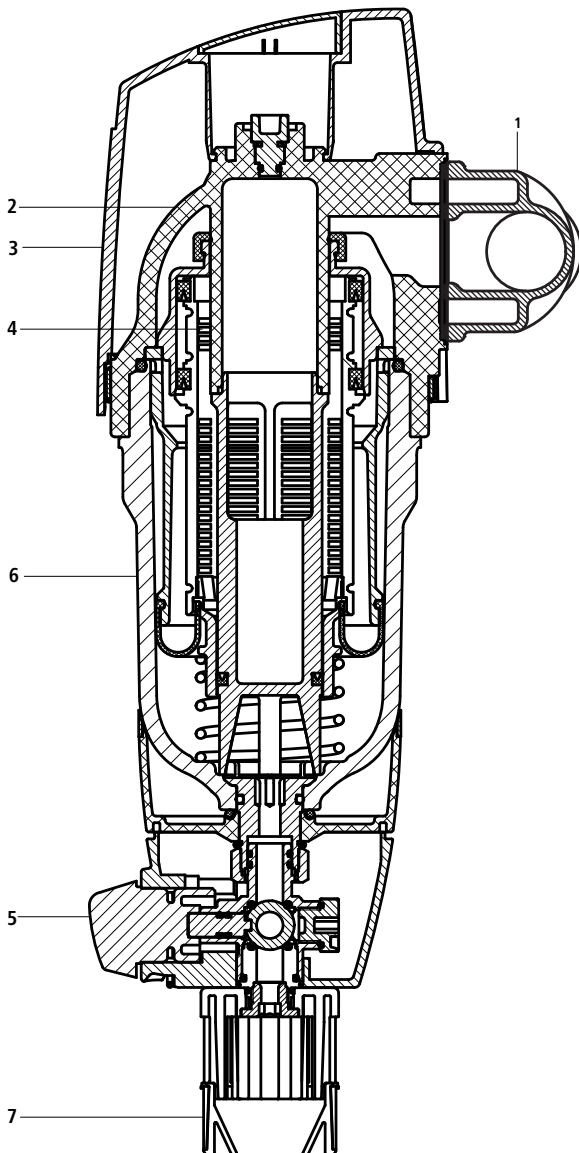




- 18100** - Feinfilter rückspülbar, ohne Anschlussverschraubungen
- 18101** - Feinfilter rückspülbar, mit Optifitt-Serra-Anschlussverschraubungen 92001
- 18102** - Feinfilter rückspülbar, mit Optipress-Aquaplus-Anschlussverschraubungen 92021
- 18104** - Feinfilter rückspülbar, ohne Anschlussflansch
- 18110** - Feinfilter mit Rückspülautomatik, ohne Anschlussverschraubungen
- 18111** - Feinfilter mit Rückspülautomatik, mit Optifitt-Serra-Anschlussverschraubungen 92001

## Produktaufbau und Werkstoffe



1	Anschlussflansch	Rotguss CC246E
2	Gehäuse	Kunststoff
3	Schutzhaube	Kunststoff
4	Filtereinsatz	Edelstahl / Kunststoff
5	Kugelhahn	Messing
6	Filtertasse	Kunststoff
7	Ablaufstutzen belüftet	Kunststoff

## Technische Daten

Medium		Wasser
Mediumtemperatur max.	[°C]	30
Nennndruck		PN 16
Betriebsdruck min.	[bar]	3
Betriebsdruck max.	[bar]	16
Filterfeinheit	[µm]	90
Optionales Zubehör		<ul style="list-style-type: none"> <li>• Rückspülautomatik 12108</li> <li>• Rückspülautomatik mit Wandhalterung 12090</li> </ul>

## Abflussmengen

### Manuelle Rückspülung

Eingangsdruck	[bar]	3	4	6	8	10	12	14	16
Abflussmenge	[l/min]	36	41	48	55	60	66	71	76

### Automatische Rückspülung

Eingangsdruck	[bar]	3	4	6	8	10	12	14	16
Abflussmenge	[l]	11.8	13.3	15.7	17.9	19.5	21.4	23.0	24.6

## Anwendungshinweise

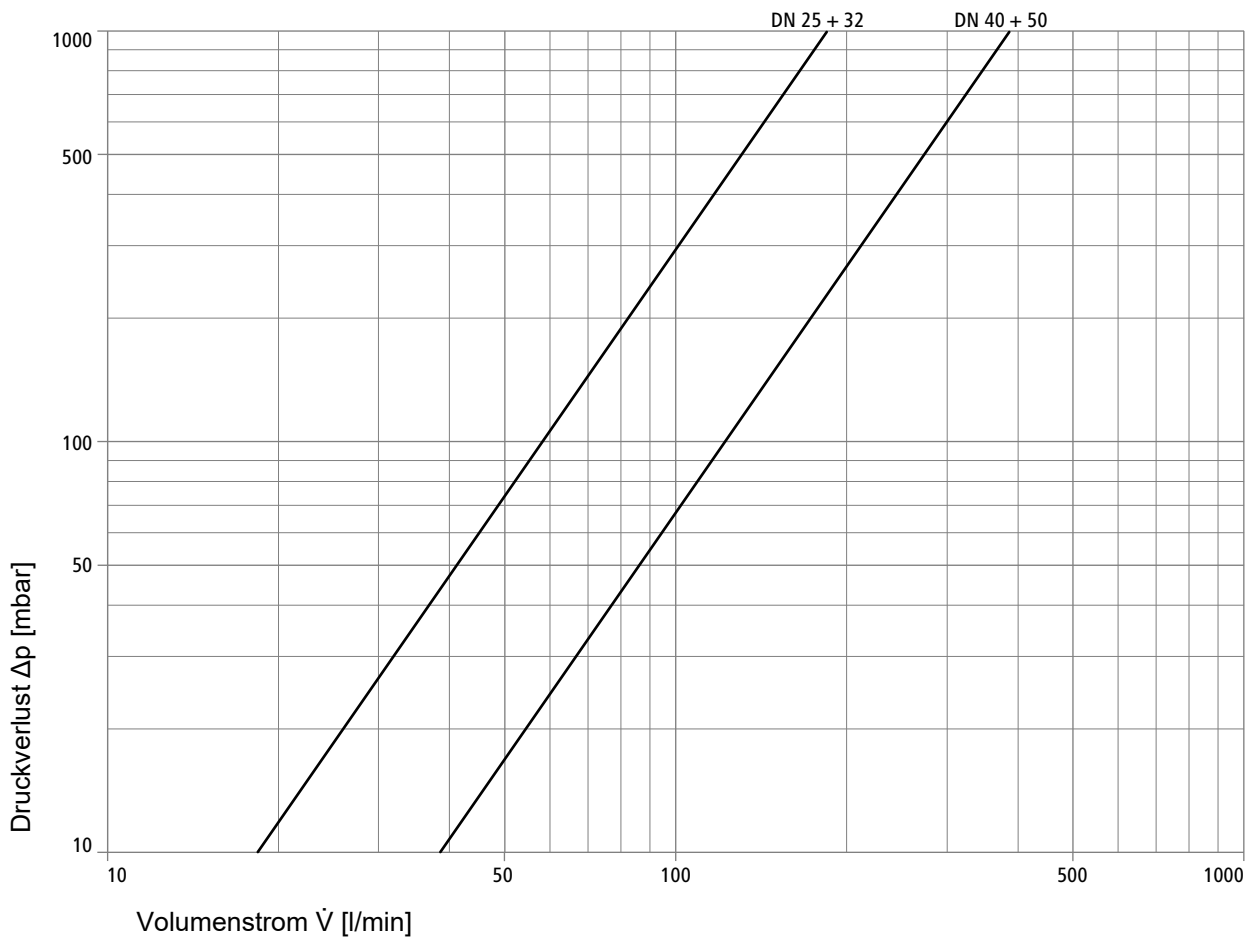
Für die Anwendung des Produkts müssen folgende Voraussetzungen und Hinweise beachtet werden:

- Es gelten die Bestimmungen der SVGW-Richtlinie W3.
- Die Umgebungsbedingungen müssen geeignet sein:
  - Keine UV-Strahlung (Sonnenlicht)
  - Keine Frostgefahr
  - Keine Lösungsmitteldämpfe
- Der Filter darf keinen starken Druckschlägen (z. B. durch nachfolgende Magnetventile) ausgesetzt werden.
- Die Abflussleitung muss ausreichend dimensioniert sein, um die Abflussmenge aufzunehmen (SN 592000).
- Bei Verwendung einer Rückspülautomatik muss ein Stromanschluss 230 V vorhanden sein.

## Druckverlustwerte

		<b>DN 25</b>	<b>DN 32</b>	<b>DN 40</b>	<b>DN 50</b>
Kvs-Wert	[m <sup>3</sup> /h]	11.63	11.63	22.23	22.23

## Leistungsdiagramm



Weiterführende Informationen und die aktuellste Ausgabe dieses Dokuments sind auf unserer Webseite [www.nussbaum.ch](http://www.nussbaum.ch) verfügbar.



18100



18101



18102



18104



18110



18111