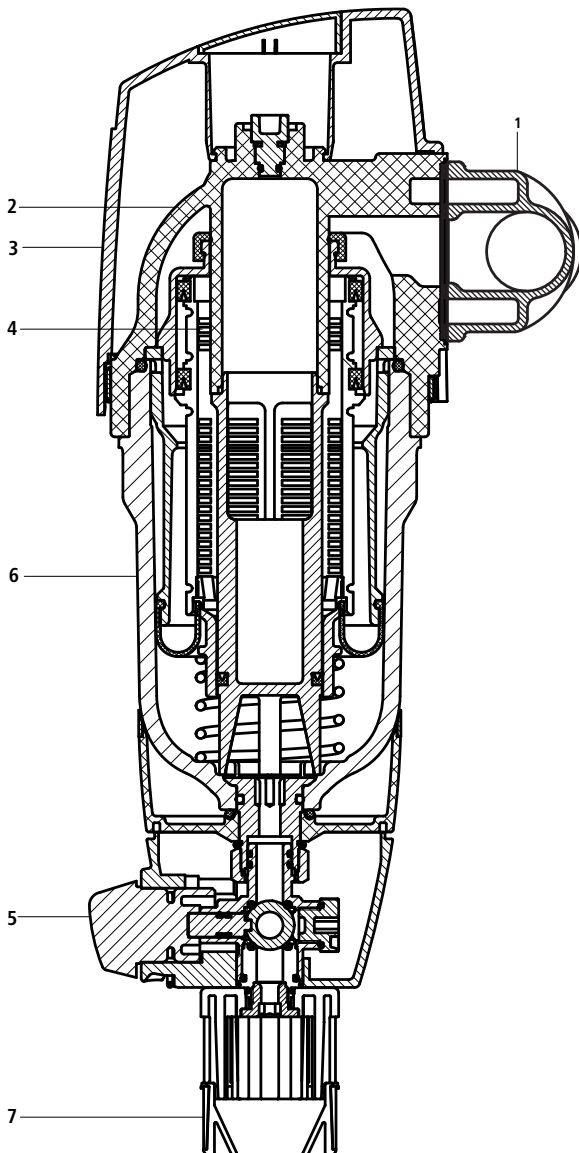




- 18100** - Feinfilter rückspülbar, ohne Anschlussverschraubungen
- 18101** - Feinfilter rückspülbar, mit Optifitt-Serra-Anschlussverschraubungen 92001
- 18102** - Feinfilter rückspülbar, mit Optipress-Aquaplus-Anschlussverschraubungen 92021
- 18104** - Feinfilter rückspülbar, ohne Anschlussflansch
- 18110** - Feinfilter mit Rückspülautomatik, ohne Anschlussverschraubungen
- 18111** - Feinfilter mit Rückspülautomatik, mit Optifitt-Serra-Anschlussverschraubungen 92001

Produktaufbau und Werkstoffe



1	Anschlussflansch	Rotguss CC246E
2	Gehäuse	Kunststoff
3	Schutzhaube	Kunststoff
4	Filtereinsatz	Edelstahl / Kunststoff
5	Kugelhahn	Messing
6	Filtertasse	Kunststoff
7	Ablaufstutzen belüftet	Kunststoff

Technische Daten

Medium		Wasser
Mediumstemperatur max.	[°C]	30
Nennndruck		PN 16
Betriebsdruck min.	[bar]	3
Betriebsdruck max.	[bar]	16
Filterfeinheit	[µm]	90
Optionales Zubehör		<ul style="list-style-type: none"> • Rückspülautomatik 12108 • Rückspülautomatik mit Wandhalterung 12090

Abflussmengen

Manuelle Rückspülung								
Eingangsdruck	[bar]	4	6	8	10	12	14	16
Abflussmenge	[l/min]	48.0	58.5	65.0	73.0	80.0	86.5	93.0
Automatische Rückspülung								
Eingangsdruck	[bar]	4	6	8	10	12	14	16
Abflussmenge pro Rückspülung (Laufzeit ca. 40 s)	[l]	14.5	17.0	19.8	21.5	23.0	24.3	25.5

Anwendungshinweise

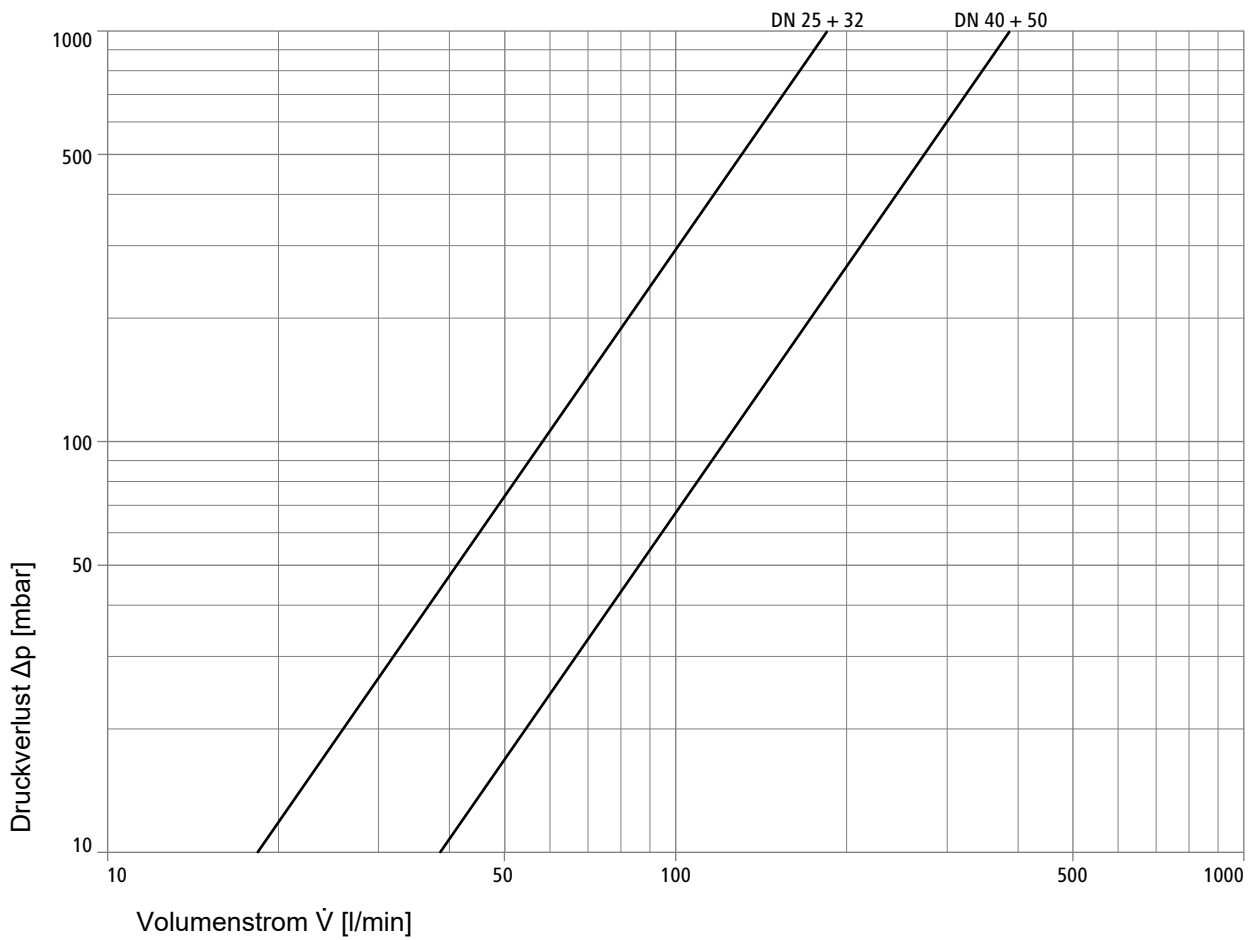
Für die Anwendung des Produkts müssen folgende Voraussetzungen und Hinweise beachtet werden:

- Es gelten die Bestimmungen der SVGW-Richtlinie W3.
- Die Umgebungsbedingungen müssen geeignet sein:
 - Keine UV-Strahlung (Sonnenlicht)
 - Keine Frostgefahr
 - Keine Lösungsmitteldämpfe
- Der Filter darf keinen starken Druckschlägen (z. B. durch nachfolgende Magnetventile) ausgesetzt werden.
- Die Abflussleitung muss ausreichend dimensioniert sein, um die Abflussmenge aufzunehmen (SN 592000).
- Bei Verwendung einer Rückspülautomatik muss ein Stromanschluss 230 V vorhanden sein.

Druckverlustwerte

		DN 25	DN 32	DN 40	DN 50
Kvs-Wert	[m³/h]	11.63	11.63	22.23	23.17

Leistungsdiagramm



Weiterführende Informationen und die aktuellste Ausgabe dieses Dokuments sind auf unserer Webseite www.nussbaum.ch verfügbar.



18100 18101 18102 18104 18110 18111