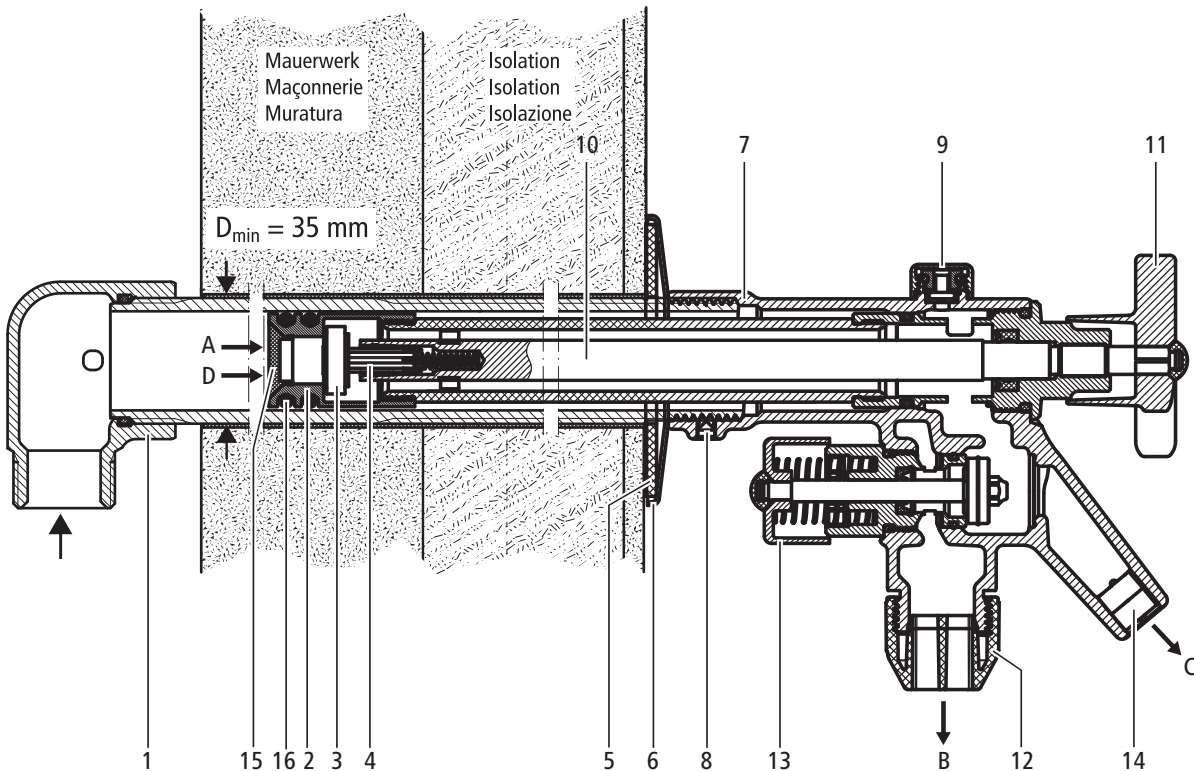


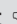
- 40200** - Gartenventil frostsicher, mit Umsteller und Metall-Handrad
- 40204** - Einsatz mit Auslaufgehäuse, mit Umsteller und Metall-Handrad
- 40210** - Gartenventil frostsicher, mit Umsteller und Steckschlüssel
- 40214** - Einsatz mit Auslaufgehäuse, mit Umsteller und Steckschlüssel

## Produktaufbau und Werkstoffe



1	Eckgehäuse	Rotguss CC499K
2	Ventilsitz	Messing
3	Ventildichtung	EPDM
4	Rückflussverhinderer	Kunststoff
5	Gummischeibe	EPDM
6	Rosette	Edelstahl
7	Auslaufgehäuse	Rotguss CC499K verchromt
8	Sicherungsschraube	Edelstahl
9	Rohrbelüfter kpl. (Typ HB)	Messing verchromt
10	Spindel	Messing
11	Handrad (40200) Alternativ: Steckschlüssel (40210)	Metall
12	Strahlregler	Kunststoff
13	Umsteller	Messing verchromt
14	Strahlregler	Kunststoff
15	Durchflussblende	Kunststoff
16	O-Ring	EPDM
<b>A, B, C, D</b>	Mögliche Durchflusswege, siehe ☞ «Leistungsdiagramm», Seite 4	

## Technische Daten

Nenndruck		PN 16
Betriebsdruck max.	[bar]	16
Zubehör		<ul style="list-style-type: none"> <li>• Montageschiene 40059</li> <li>• Distanzbügel 40056</li> <li>• Dämmbox 40081</li> <li>• Varianten des Einsatzes und des Verlängerungsrohrs:  «Produktvarianten», Seite 2,</li> </ul>

## Produktvarianten

Das Produkt existiert in folgenden Standardvarianten:

Produktbezeichnung	Produktnummer	Länge Einsatz*	Länge Verlängerungsrohr**
		[mm]	[mm]
Gartenventil frostsicher, mit Umsteller und Metall-Handrad	40200.71	150	100-300
	40200.72	250	250-500
Gartenventil frostsicher, mit Umsteller und Steckschlüssel	40210.71	150	100-300
	40210.72	250	250-500

\* Der Einsatz ist auch separat erhältlich (40062/40072). Verfügbar sind Längen zwischen 100 und 600 mm.

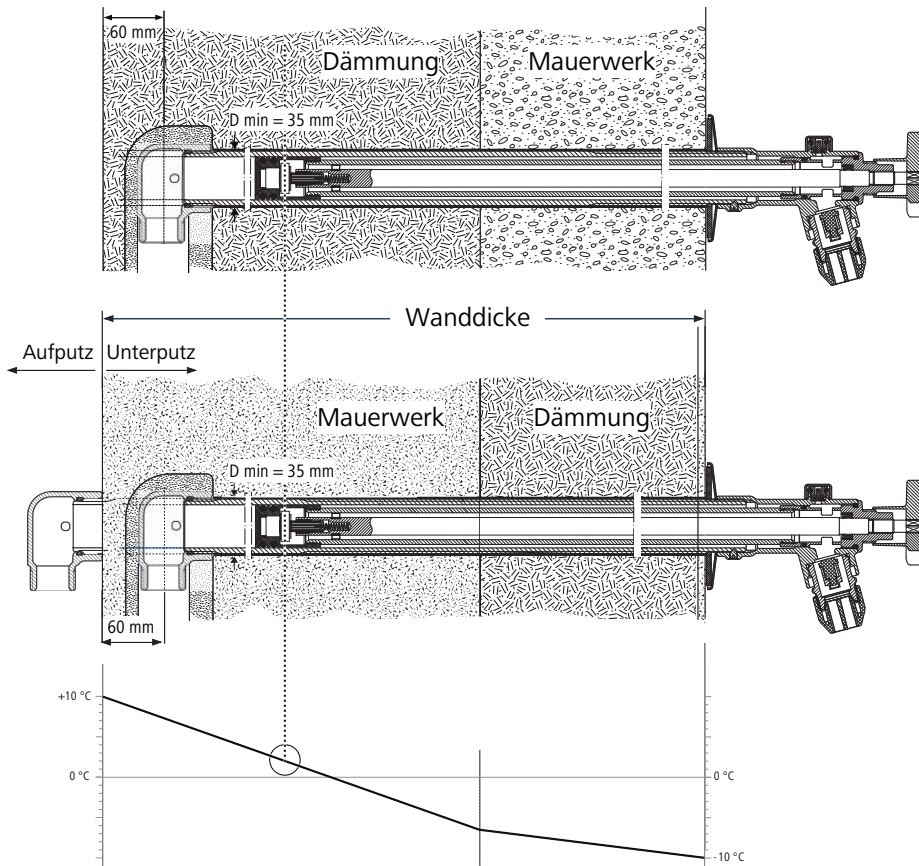
\*\* Das Verlängerungsrohr ist auch separat erhältlich (40086). Die Länge kann zwischen 100 und 1000 mm angepasst werden.

Für das Verlängerungsrohr sind neben der Standardvariante folgende Varianten für verschiedene Einbausituationen verfügbar:

Einbausituation	Verwendetes Verlängerungsrohr	Beschreibung
Standard	Verlängerungsrohr mit Eckgehäuse 40086	Das Verlängerungsrohr wird beispielsweise mithilfe zweier Distanzbügel 40056 und der Montageschiene 40059 fixiert.
Massiv-Wand mit Aussendämmung	Verlängerungsrohr mit Eckgehäuse, mit Wandflansch 40095	Das Verlängerungsrohr wird direkt mithilfe des integrierten Wandflansches fixiert.
Massiv-Wand mit Aussendämmung, Ersatz für ein normales Gartenventil bei nachträglicher Aussendämmung	Verlängerungsrohr mit Flansch 40096	Das Verlängerungsrohr wird in ein bestehendes Rohr mit 1/2" Innengewinde eingeschraubt und mithilfe des integrierten Flansches fixiert.
Verlängerung eines bestehenden Verlängerungsrohrs für ein frostsicheres Gartenventil bei nachträglicher Aussendämmung	Verlängerung 40097	Die Verlängerung wird auf ein bestehendes Verlängerungsrohr mit 1" Außengewinde aufgeschraubt.

## Richtwerte für die Wahl der Länge

Die Länge des Einsatzes muss so gewählt werden, dass der Ventilsitz hinter der Isolation, im frostsicheren Bereich liegt. Falls dies nicht möglich ist, muss der Ventilsitz möglichst nahe dem Mauerinnenbereich bzw. möglichst tief in die Isolation gelegt werden.



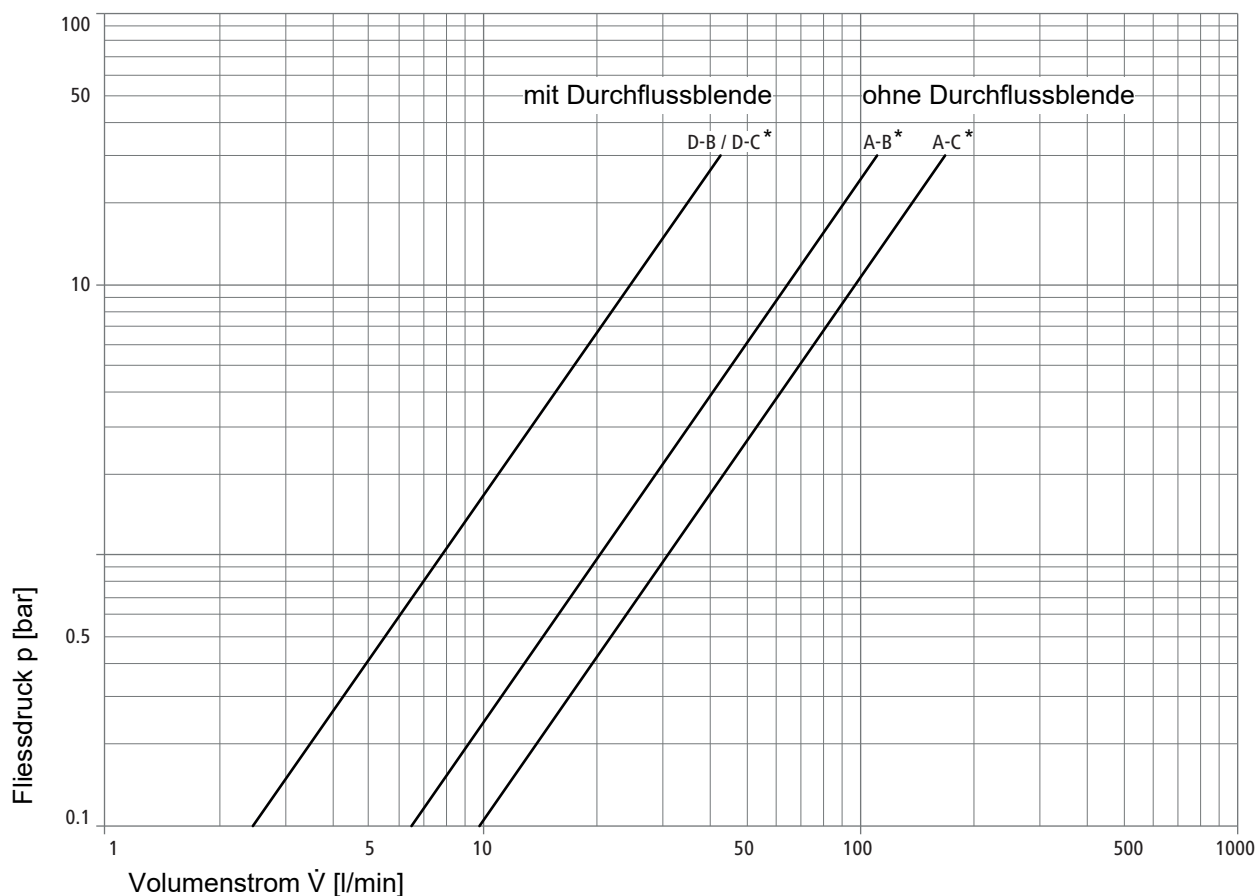
Die folgende Tabelle enthält Richtwerte für die Länge des Einsatzes, die als Orientierungshilfe dienen können. Im Zweifel haben obige Prinzipien Vorrang.

Wandtyp	Wanddicke [mm]					
	150...300	250...500	450...750	240...390	340...590	540...840
	Aufputz*			Unterputz		
	Länge des Einsatzes					
Aussendämmung	150	250	—	150	250**	—
Zweischalen-Mauerwerk verputzt	—	250	350**	—	250	350**
Zweischalen-Mauerwerk Sichtbauweise	—	250	350**	—	250	350**
Beton-Kellerwand Aussendämmung	—	250	—	150**	250	—
Monolithisches Einstein-Mauerwerk	—	250	—	—	250	—
Porenbeton	—	250	350**	—	250	350**
Vorgehängte Fassade	150	250**	—	—	—	—
Beton-Kellerwand Innendämmung	—	250	—	150	250	—

\* Falls an der Innenwand eine Rosette unterlegt wird, reduziert sich die Wanddicke um die Breite der Rosette.

\*\* Die gekennzeichneten Werte sind möglich, werden jedoch nicht empfohlen.

## Leistungsdiagramm



\* Durchflusswege gemäss der Grafik in «Produktaufbau und Werkstoffe», Seite 1

## Anwendungshinweise

Für die Anwendung des Produkts müssen folgende Voraussetzungen und Hinweise beachtet werden:

- Es gelten die Bestimmungen der SVGW-Richtlinie W3.
- Die Vorschriften für die Geräusch- und Schwitzwasser-Dämmung müssen beachtet werden (SVGW W3, SIA 181).
- Der Ventilsitz muss sich im frostsicheren Bereich befinden.
- Bei der Verwendung von nachgeschalteten, programmierbaren Steuerungen (z. B. für automatische Bewässerungsanlagen) und dadurch dauernd geöffnetem Ventil, kann die Frostsicherheit nicht gewährleistet werden.
- Bei der Verwendung als Terrassenventil muss eine Durchflussblende eingesetzt werden, um den Durchfluss gemäss SVGW W3 auf 2 LU = 12 l/min zu beschränken.

Weiterführende Informationen und die aktuellste Ausgabe dieses Dokuments sind auf unserer Webseite [www.nussbaum.ch](http://www.nussbaum.ch) verfügbar.



40200   40204   40210   40214