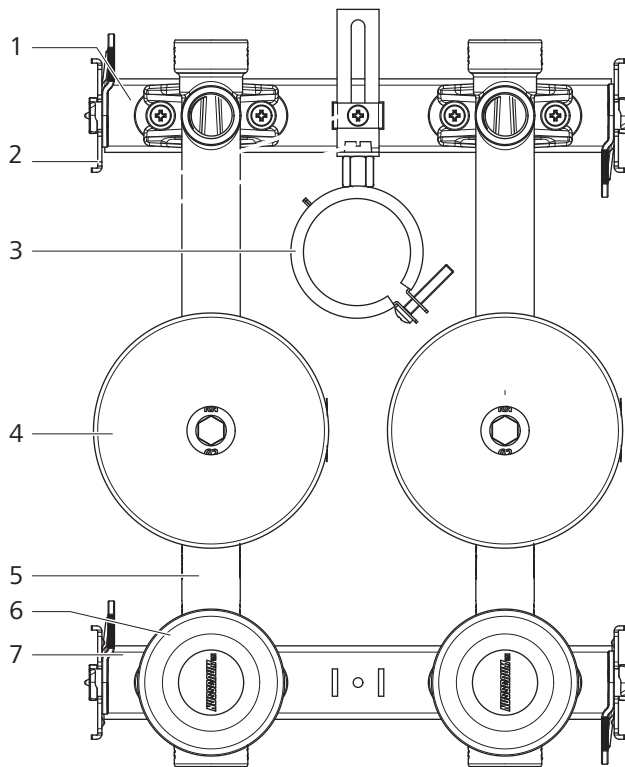


67123 - GIS-Modul, mit Rohbauset-Unterputz-Ventil-Garnitur 67115

Produktaufbau und Werkstoffe



1	Befestigungsschiene	Stahl verzinkt
2	Geberit GIS Adapter mit Schnellspanner	Kunststoff
3	Ablauf-Halterung (85068)	Stahl, Kunststoff
4	Schutzhülse (67018)	Kunststoff
5	Rohbauset-Unterputz-Ventil-Garnitur 2 × (67115)	Rotguss CC246E
6	Rosette (23091)	Kunststoff verchromt
7	Befestigungsschiene	Stahl verzinkt

Technische Daten

Medium		Wasser
Mediumstemperatur max.	[°C]	90
Nenndruck		PN 10
Zubehör		<ul style="list-style-type: none"> • Rosette und Zylinder (67017) • Blindrosette (67019)

Anwendungshinweise

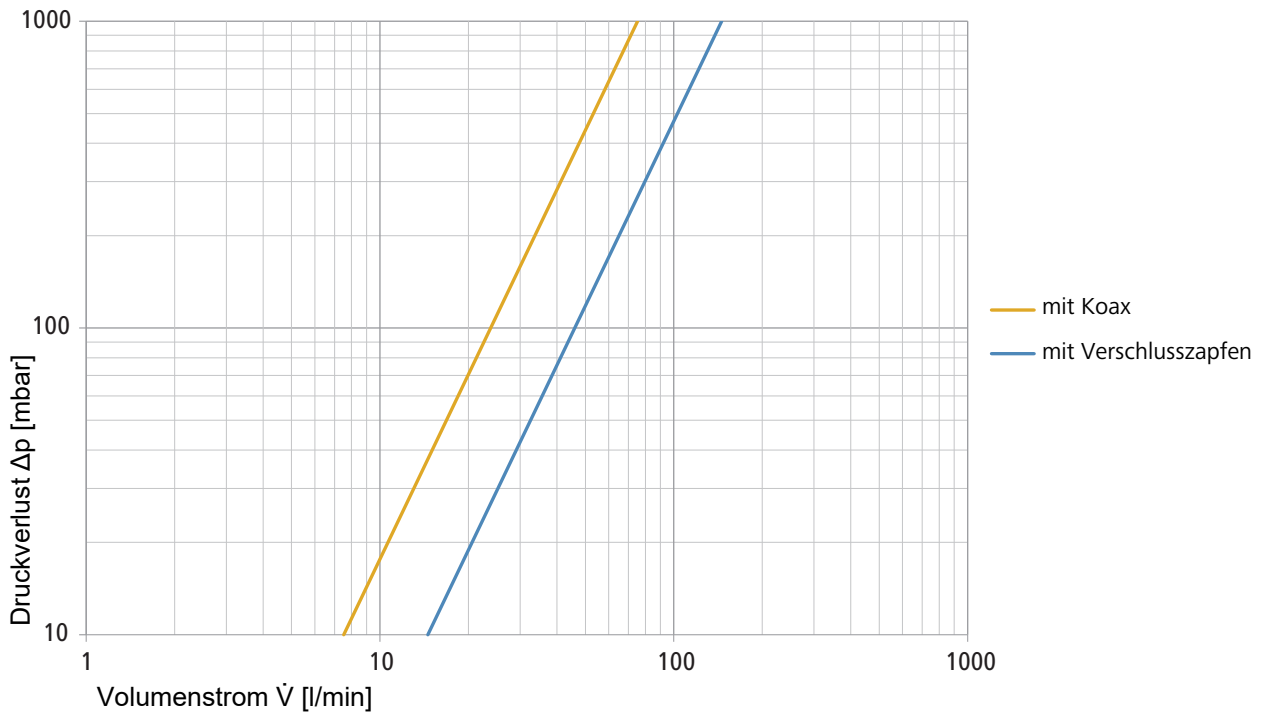
Für die Anwendung des Produkts müssen folgende Voraussetzungen und Hinweise beachtet werden:

- Es gelten die Bestimmungen der SVGW-Richtlinie W3.
- Der Wasserzähler darf nicht über Kopf montiert werden, da die Lagerung dann nicht gleichmässig belastet wird.
- Der eingebaute Kunststoff-Verschlusszapfen kann für die Druckprüfung verwendet werden, ist aber **nicht für den Dauerbetrieb geeignet**.
- Für den Dauerbetrieb muss der Kunststoff-Verschlusszapfen durch den Verschlusszapfen 67002 aus Rotguss ersetzt werden.
- Für die Montage von Koax-Messkapseln kann die Schutzhülse 67018 oder der Montageschlüssel 59027 verwendet werden.
- Die Schutzhülse 67018 ist für Unterputz-Installationen von 37 bis 77 mm (Mitte Rohr bis Fertigputz) geeignet.
- Für Nussbaum Messstrecken gelten folgende Einbaubestimmungen:
 - Baumusterprüfung nach MI-001
 - Störempfindlichkeit U0 / D0 (EN ISO 4064-1)
 - Anschlusschnittstelle Typ IST G 2" (EN ISO 4064-4)

Druckverlustwerte

		mit Koax	mit Verschlusszapfen
Kvs-Wert	[m ³ /h]	4.5	8.7
ζ-Wert	[Zeta]	12.5	3.4

Leistungsdiagramm



Weiterführende Informationen und die aktuellste Ausgabe dieses Dokuments sind auf unserer Webseite www.nussbaum.ch verfügbar.



67123