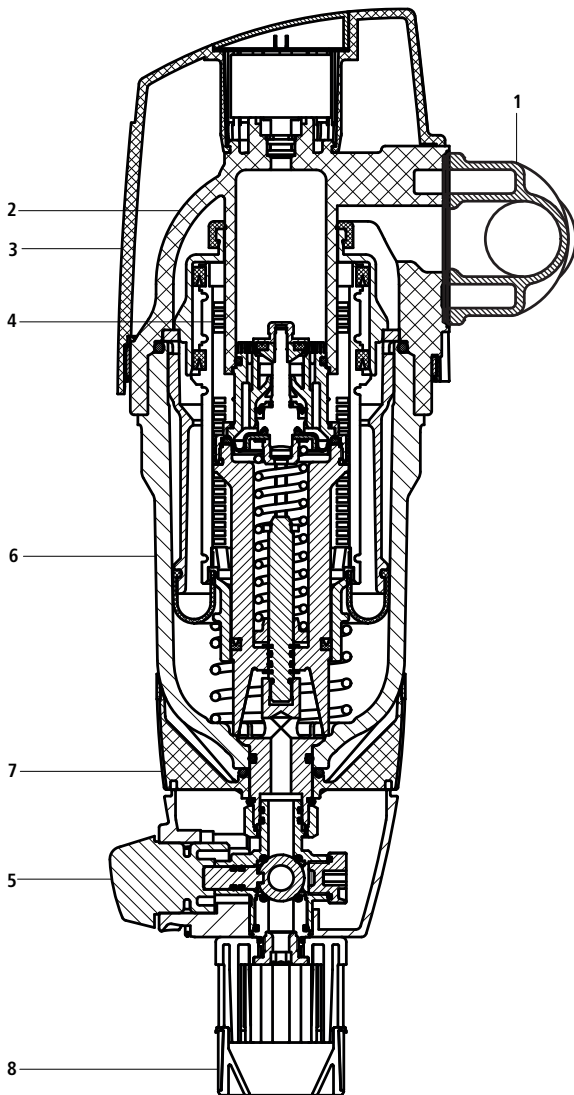




- 12100** - Redfil rückspülbar, ohne Anschlussverschraubungen
- 12101** - Redfil rückspülbar, mit Optifitt-Serra-Anschlussverschraubungen 92001
- 12102** - Redfil rückspülbar, mit Optipress-Aquaplus-Anschlussverschraubungen 92021
- 12104** - Redfil rückspülbar, ohne Anschlussflansch
- 12110** - Redfil mit Rückspülautomatik, ohne Anschlussverschraubungen
- 12111** - Redfil mit Rückspülautomatik, mit Optifitt-Serra-Anschlussverschraubungen 92001

Produktaufbau und Werkstoffe



1	Anschlussflansch	Rotguss CC246E
2	Gehäuse	Kunststoff
3	Schutzhaube	Kunststoff
4	Filtereinsatz	Edelstahl / Kunststoff
5	Kugelhahn	Messing
6	Filtertasse	Kunststoff
7	Druckeinstellring	Kunststoff
8	Ablaufstutzen belüftet	Kunststoff

Technische Daten

Medium		Wasser
Mediumtemperatur max.	[°C]	30
Nennndruck		PN 16
Betriebsdruck min.	[bar]	3
Betriebsdruck max.	[bar]	16
Einstellbereich Sekundärdruck	[bar]	1.5 ... 6 (Werkseinstellung: 4)
Filterfeinheit	[µm]	90
Optionales Zubehör		<ul style="list-style-type: none"> • Rückspülautomatik 12108 • Rückspülautomatik mit Wandhalterung 12090

Abflussmengen

Manuelle Rückspülung

Eingangsdruck	[bar]	3	4	6	8	10	12	14	16
Abflussmenge	[l/min]	36	41	48	55	60	66	71	76

Automatische Rückspülung

Eingangsdruck	[bar]	3	4	6	8	10	12	14	16
Abflussmenge	[l]	11.8	13.3	15.7	17.9	19.5	21.4	23.0	24.6

Anwendungshinweise

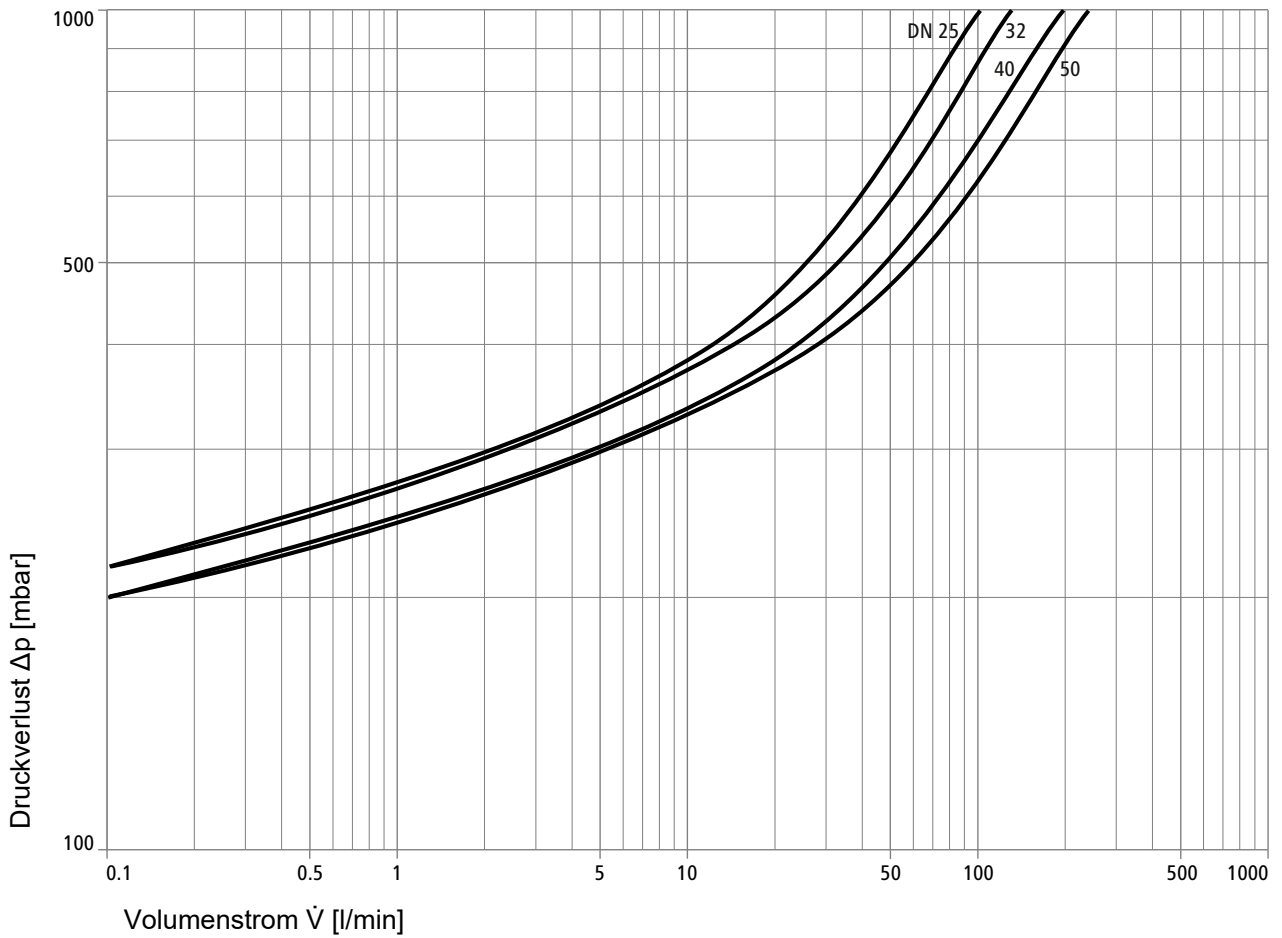
Für die Anwendung des Produkts müssen folgende Voraussetzungen und Hinweise beachtet werden:

- Es gelten die Bestimmungen der SVGW-Richtlinie W3.
- Der Primärdruck muss mindestens 100 kPa (1 bar) höher sein als der gewünschte Sekundärdruck.
- Die Umgebungsbedingungen müssen geeignet sein:
 - Keine UV-Strahlung (Sonnenlicht)
 - Keine Frostgefahr
 - Keine Lösungsmitteldämpfe
- Der Filter darf keinen starken Druckschlägen (z. B. durch nachfolgende Magnetventile) ausgesetzt werden.
- Die Abflussleitung muss ausreichend dimensioniert sein, um die Abflussmenge aufzunehmen (SN 592000).
- Bei Verwendung einer Rückspülautomatik muss ein Stromanschluss 230 V vorhanden sein.

Druckverlustwerte

		DN 25	DN 32	DN 40	DN 50
Kvs-Wert	[m ³ /h]	6	7.2	12	13.2

Leistungsdiagramm



Weiterführende Informationen und die aktuellste Ausgabe dieses Dokuments sind auf unserer Webseite www.nussbaum.ch verfügbar.



12100 12101 12102 12104 12110 12111