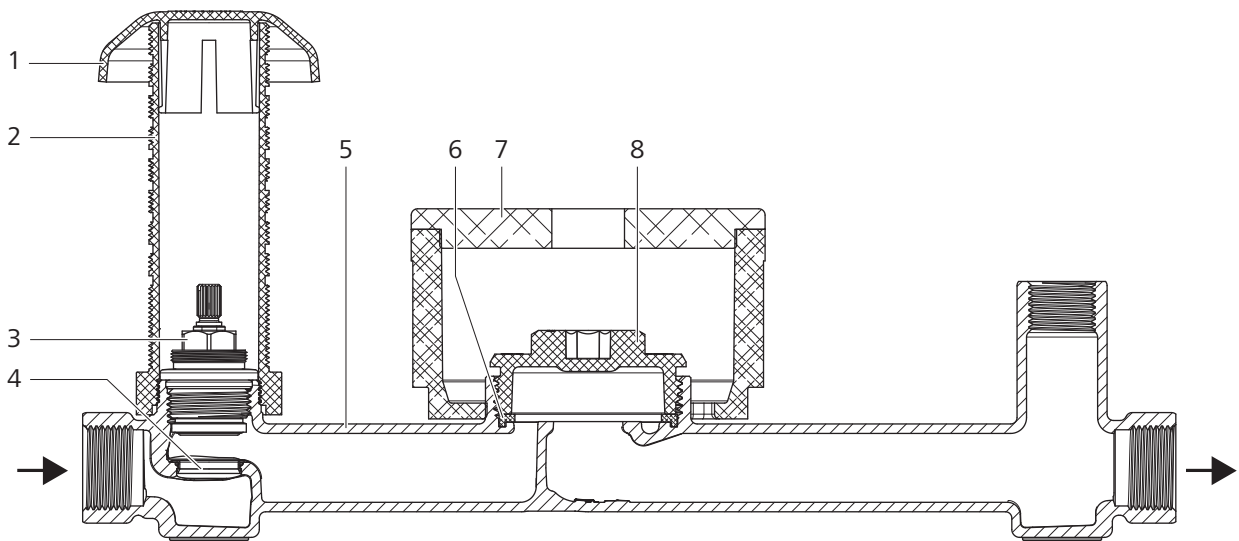




67115 - Rohbauset-Unterputz-Ventil-Garnitur, mit Anschluss-T-Stück, für Messkapsel Koax



Produktaufbau und Werkstoffe



1	Rosette	ABS
2	Schutzhülse	Kunststoff
3	Oberteil komplett	Diverse
4	Presssitz	Diverse
5	Gehäuse	Rotguss CC246E
6	Formdichtung	EPDM
7	Schutzhülse komplett	Kunststoff
8	Verschlusszapfen G 2	Kunststoff

Technische Daten

Medium		Wasser
Mediumtemperatur max.	[°C]	90
Nenndruck		PN 10
Zubehör		<ul style="list-style-type: none"> • Rosette und Zylinder (67017) • Blindrossette (67019)

* Die Messkapseln 67015 und 67016 sind durch den Hersteller GWF mit der Nr. 0212-4585 SVGW-zertifiziert, siehe auch Montageanleitung [299.0.851](#) zu den Rohbausets.

Anwendungshinweise

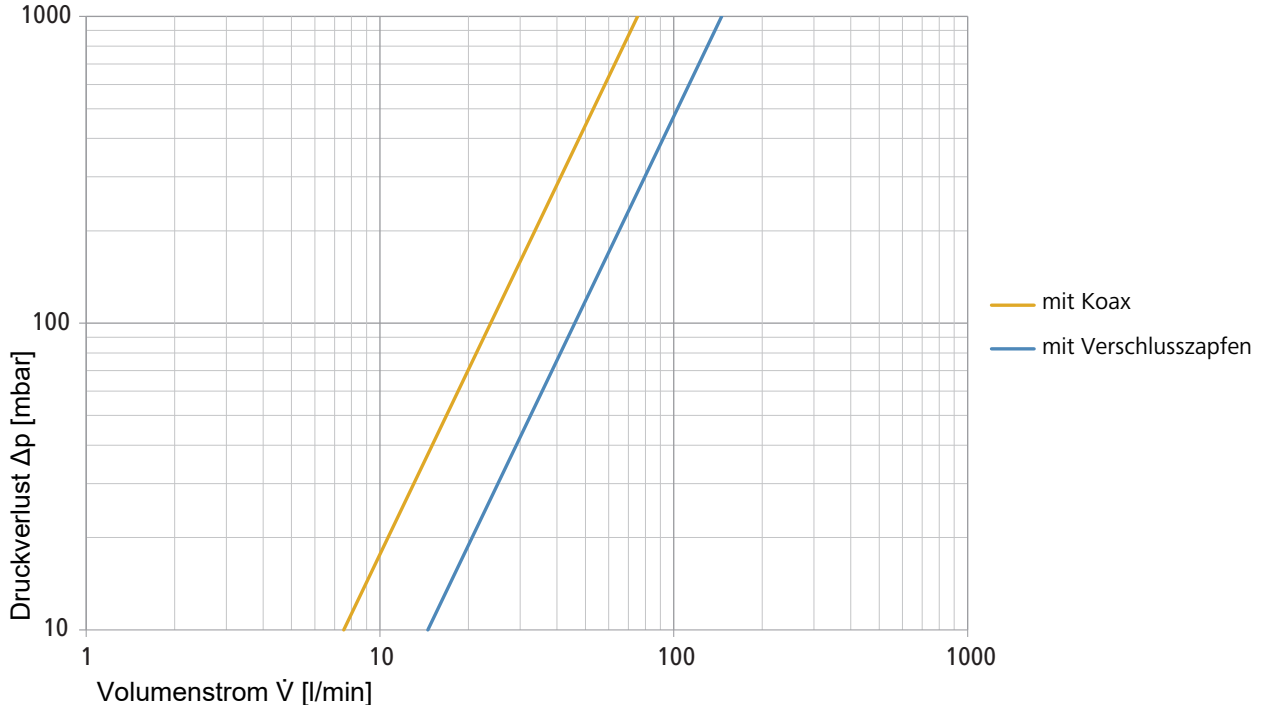
Für die Anwendung des Produkts müssen folgende Voraussetzungen und Hinweise beachtet werden:

- Es gelten die Bestimmungen der SVGW-Richtlinie W3.
- Der Wasserzähler darf nicht über Kopf montiert werden, da die Lagerung dann nicht gleichmässig belastet wird.
- Der eingebaute Kunststoff-Verschlusszapfen kann für die Druckprüfung verwendet werden, ist aber **nicht für den Dauerbetrieb geeignet**.
- Für den Dauerbetrieb muss der Kunststoff-Verschlusszapfen durch den Verschchlusszapfen 67002 aus Rotguss ersetzt werden.
- Für die Montage von Koax-Messkapseln kann die Schutzhülse 67018 oder der Montageschlüssel 59027 verwendet werden.
- Die Schutzhülse 67018 ist für Unterputz-Installationen von 37 bis 77 mm (Mitte Rohr bis Fertigputz) geeignet.
- Für Nussbaum Messstrecken gelten folgende Einbaubestimmungen:
 - Baumusterprüfung nach MI-001
 - Störimpfindlichkeit U0 / D0 (EN ISO 4064-1)
 - Anschlusschnittstelle Typ IST G 2" (EN ISO 4064-4)

Druckverlustwerte

		mit Koax	mit Verschchlusszapfen
Kvs-Wert	[m ³ /h]	4.5	8.7
ζ-Wert	[Zeta]	12.5	3.4

Leistungsdiagramm



Weiterführende Informationen und die aktuellste Ausgabe dieses Dokuments sind auf unserer Webseite www.nussbaum.ch verfügbar.



67115