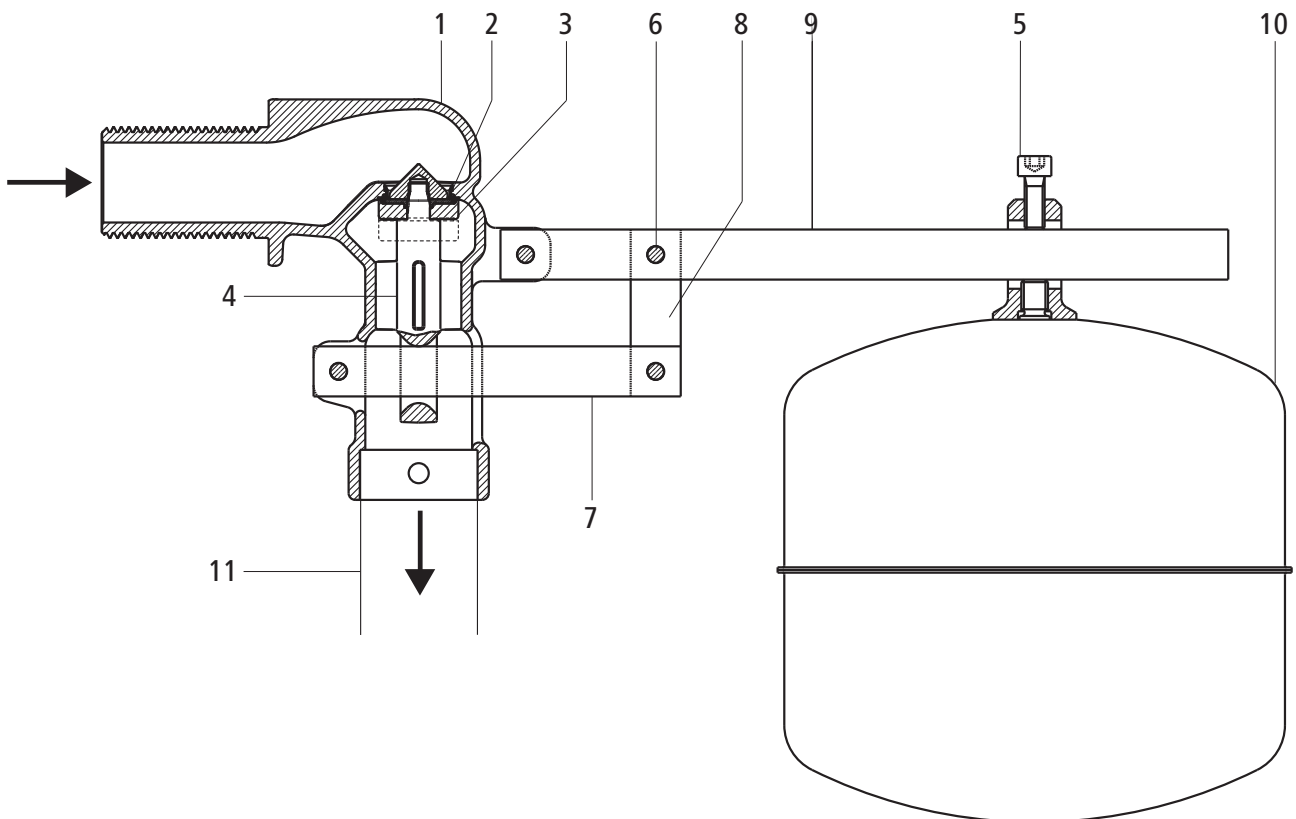


**54020** - Schwimmerventil, mit Edelstahlkugel

**54025** - Schwimmerventil mit Tauchrohr, mit Edelstahlkugel

## Produktaufbau und Werkstoffe



1	Gehäuse	Rotguss CC499K
2	Ventilsitz	Edelstahl
3	Ventilteller	Rotguss CC499K / EPDM
4	Ventilkegel	Messing
5	Halteschraube	Edelstahl
6	Bolzen	Messing
7	Steuerstange	Messing
8	Lasche	Messing
9	Schwimmerstange	Messing
10	Schwimmerkugel	Edelstahl
11	Tauchrohr	Edelstahl

### Technische Daten

Medium		Wasser
Mediumtemperatur	[°C]	30
Nennndruck		PN 10
Max. Hubbewegung Schwimmerkugel	[mm]	Dimension 1": 310 Dimension 1½": 440
Zubehör		Befestigungsgarnitur 54027

### Anwendungshinweise

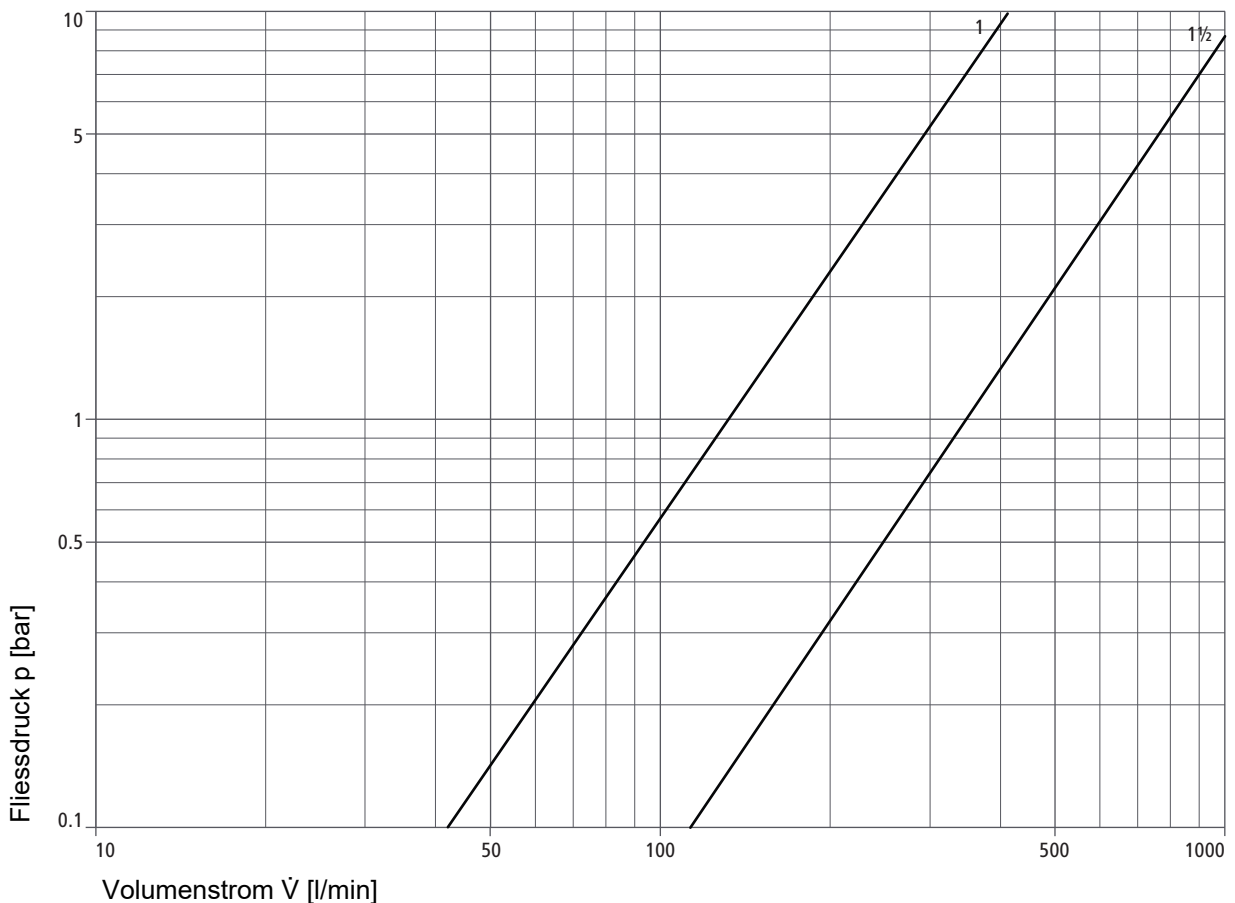
Für die Anwendung des Produkts müssen folgende Voraussetzungen und Hinweise beachtet werden:

- Die Anschlussgrößen 1¼ und 2 können mit der nächst kleineren Dimension ausgeführt werden.
- Bei unruhigen Wasseroberflächen müssen im Bereich der Schwimmerkugel Vorkehrungen zur Beruhigung der Wasseroberfläche getroffen werden.
- Beim Einsatz eines Schwimmerventils muss immer ein Überlauf installiert werden.
- Das Schwimmerventil ist für den Einsatz im Schwimmbadbereich nicht geeignet.

### Druckverlustwerte

		1"	1½"
Kvs-Wert	[m³/h]	7	19.2

### Leistungsdiagramm



---

Weiterführende Informationen und die aktuellste Ausgabe dieses Dokuments sind auf unserer Webseite [www.nussbaum.ch](http://www.nussbaum.ch) verfügbar.



54020 54025

261.0.020 / 09.01.2025 / V2