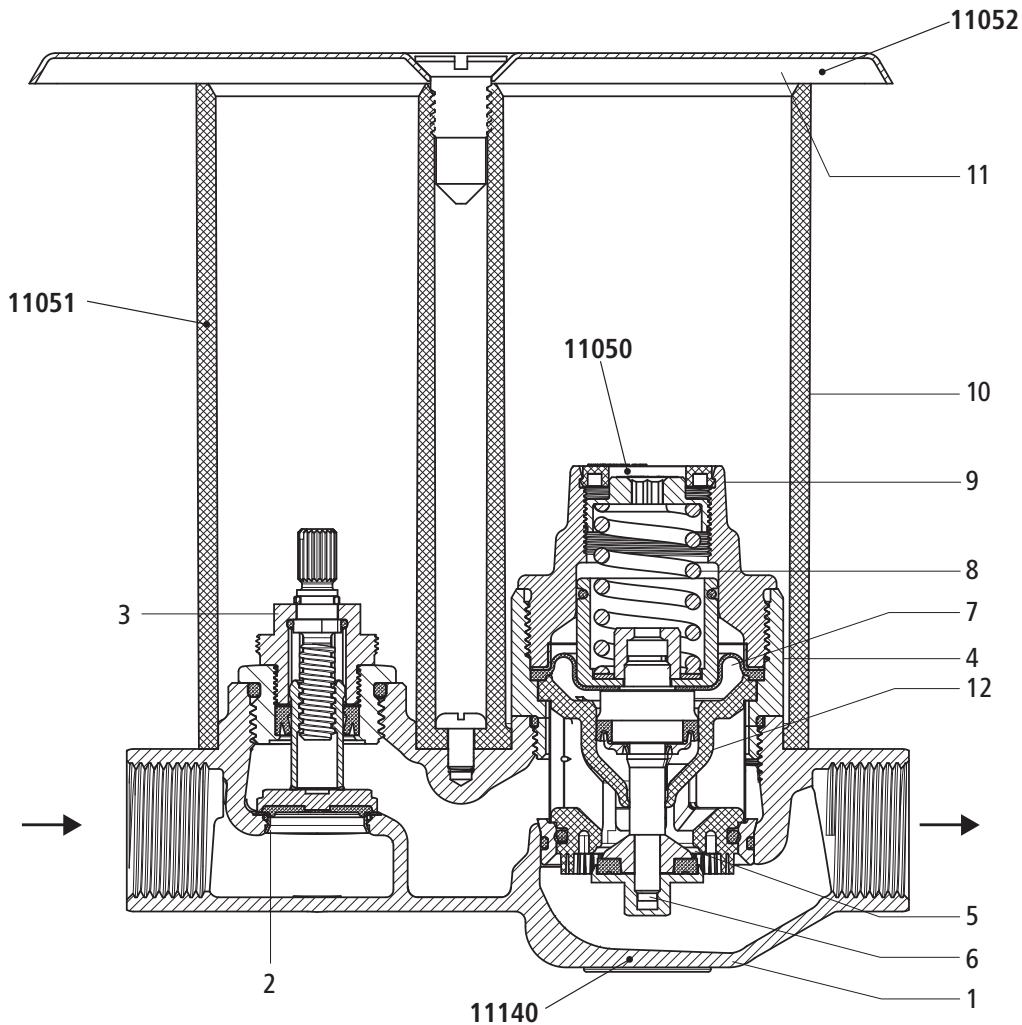




- 11050** - Reduzierpatrone, zu Unterputz-Druckreduziergarnitur
- 11051** - Doppel-Schutzhülse, zu Unterputz-Druckreduziergarnitur
- 11052** - Deckrosette, zu Doppel-Schutzhülse
- 11140** - Unterputz-Druckreduziergarnitur, ohne Reduzierpatrone

Produktaufbau und Werkstoffe

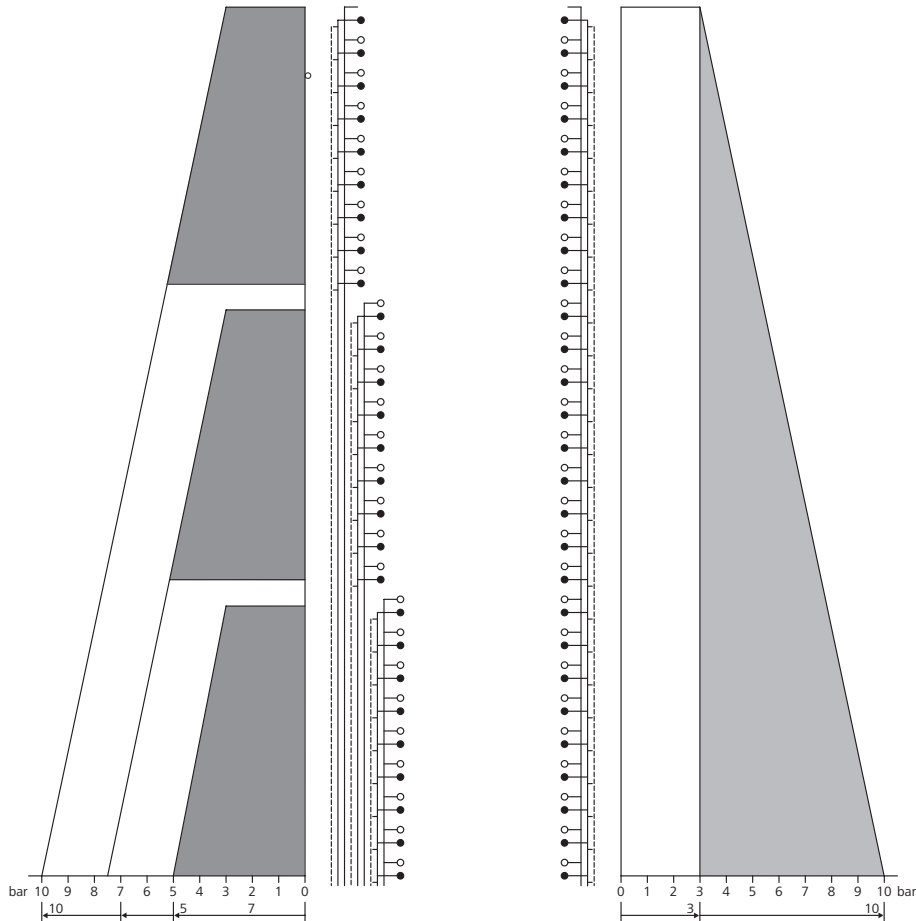


1	Gehäuse mit Befestigungsflansch	Rotguss CC246E
2	Ventilsitz	Edelstahl
3	Oberteil komplett	Messing
4	Einsatzstück	Messing
5	Ventilsitz	Edelstahl
6	Hubstange	Messing/NBR
7	Rollmembrane	Spezialgummi
8	Druckfeder	Federstahl
9	Oberteilkörper	Rotguss CC246E
10	Doppel-Schutzhülse	Kunststoff
11	Deckrosette	Edelstahl
12	Grobfilter	Edelstahl

Funktion

Die Unterputz-Druckreduziergarnitur, bestehend aus Reduzierpatrone (¾) 11050, Doppel-Schutzhülse 11051 und Deckrosette 11052, regelt den Versorgungsdruck in den Trinkwasserleitungen und ist speziell für den Einbau in Etagen oder Wohnungen von Mehrfamilienhäusern geeignet.

Durch den Einsatz der Unterputz-Druckreduziergarnitur werden die Schwankungen im Primärdruck kompensiert und haben somit keine Auswirkungen auf den Sekundärkreislauf. Im gesamten Gebäude gibt es eine einzige Druckzone. Die Aufteilung des Trinkwassernetzes in mehrere Druckzonen ist nicht erforderlich.



Installation mit mehreren Druckzonen

Installation mit Unterputz-Druckreduziergarnitur

Abb. 1: Installation mit mehreren Druckzonen und mit Unterputz-Druckreduziergarnitur 11140/11050 – 11052

Technische Daten

Medium		Wasser
Mediumtemperatur max.	[°C]	80
Nenndruck		PN 16
Voreinstellung Sekundärdruck	[kPa] (bar)	300 (3)
Einstellbereich Sekundärdruck	[kPa] (bar)	250 ... 450 (2.5 ... 4.5)
Anschluss	[Zoll]	¾

Anwendungshinweise

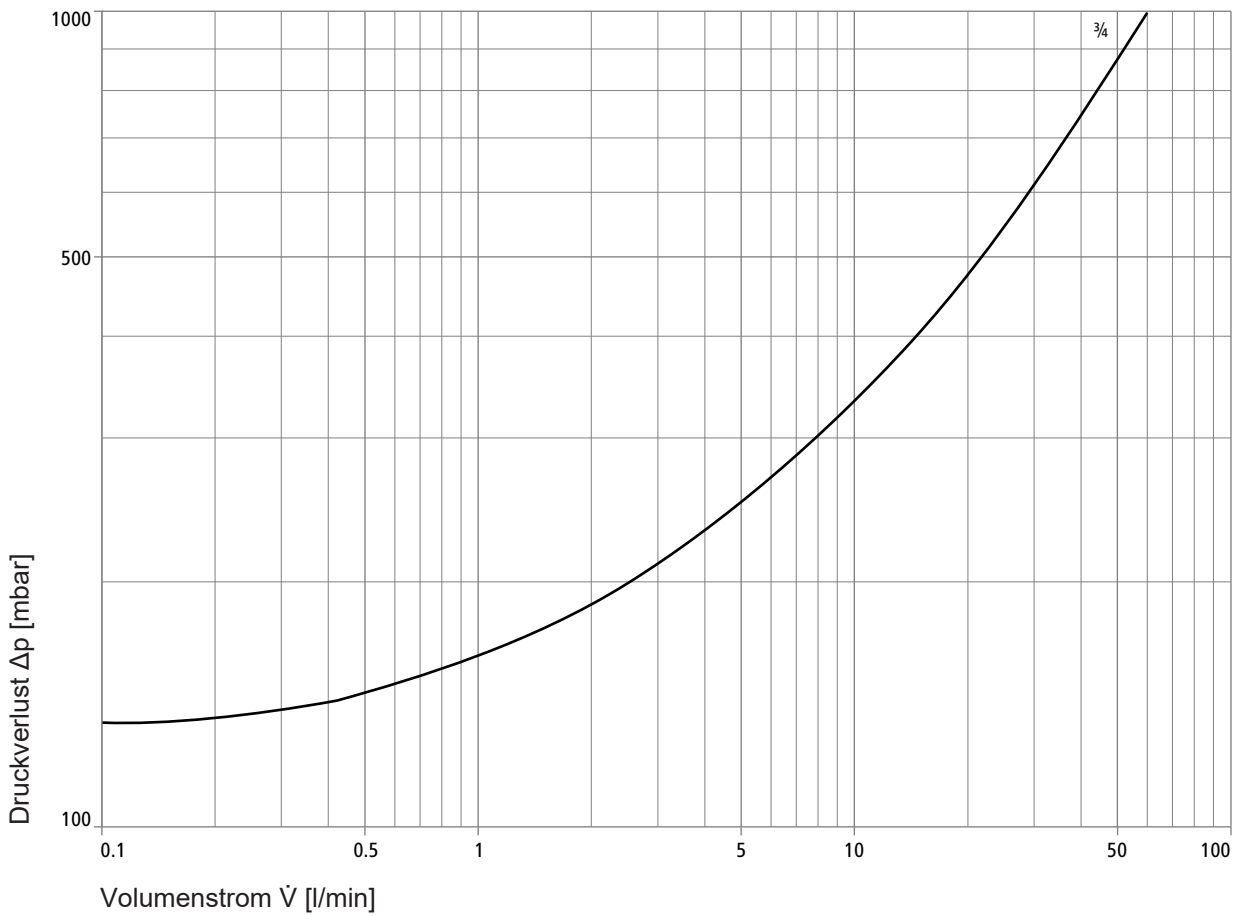
Für die Anwendung des Produkts müssen folgende Voraussetzungen und Hinweise beachtet werden:

- Es gelten die Bestimmungen der SVGW-Richtlinie W3.
- Der werkseitig eingestellte Sekundärdruck darf nur durch eine Sanitärfachkraft verändert werden.

Druckverlustwerte

		¾"
Kvs-Wert	[m³/h]	3.6

Leistungsdiagramm



Weiterführende Informationen und die aktuellste Ausgabe dieses Dokuments sind auf unserer Webseite www.nussbaum.ch verfügbar.



11050 11051 11052 11140