



- 68000** - Wärmepumpen-Wassererwärmer Aquapro-Ecotherma
- 68010** - Wärmepumpen-Wassererwärmer Aquapro-Ecotherma, Schrankeinbau
- 68020** - Wärmepumpen-Wassererwärmer Aquapro-Ecotherma, Austauschgerät für Schrankeinbau
- 68030** - Wärmepumpen-Wassererwärmer Aquapro-Ecotherma, freistehend

## Produktaufbau und Werkstoffe

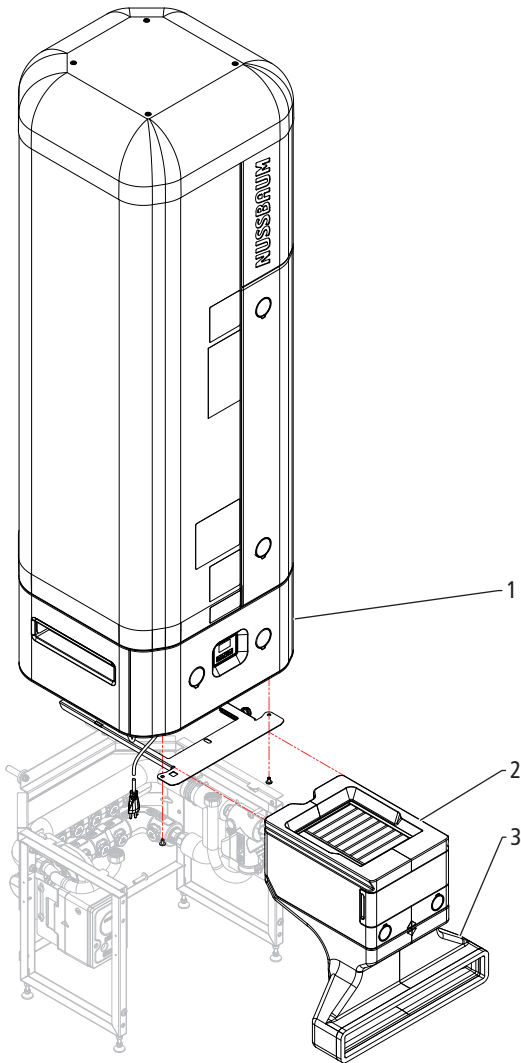


Abb. 1: 68000.21 Gerät mit Armatureinheit 68080 erhältlich, für Schrankeinbau SMS / SN EN 1116:2018

1	Grundgerät	Diverse
2	Luftfiltergehäuse	Diverse
3	Luftführung Zuluft	Diverse

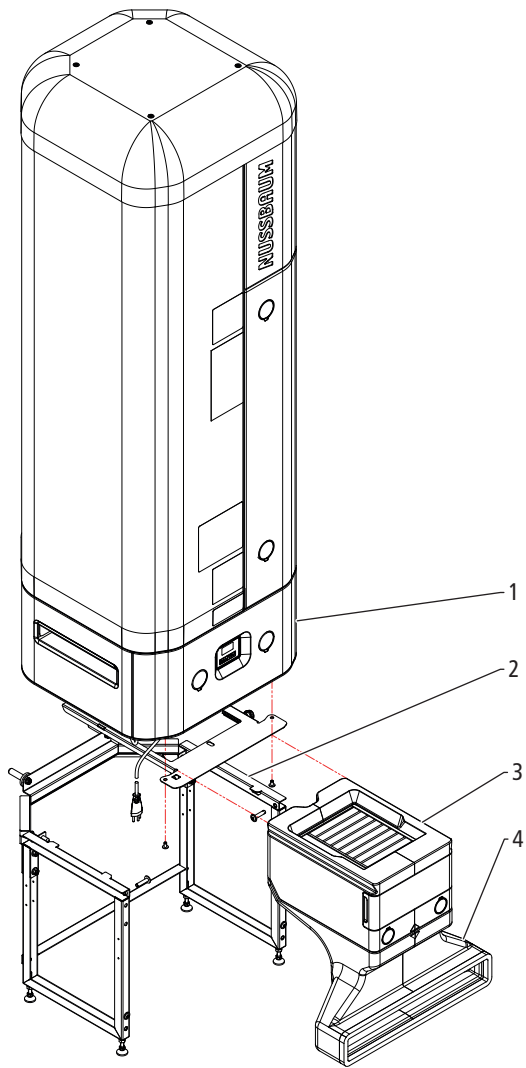


Abb. 2: 68010 Gerät für Schrankeinbau SMS / SN EN 1116:2018

1	Grundgerät	Diverse
2	Unterbau	Diverse
3	Luftfiltergehäuse	Diverse
4	Luftführung Zuluft	Diverse

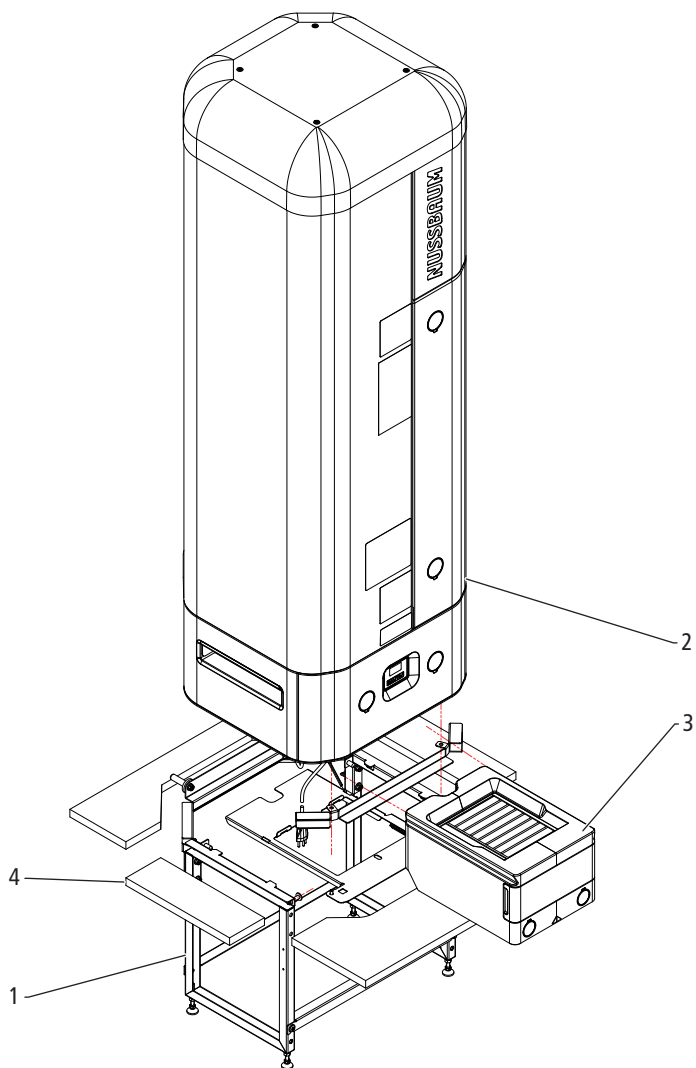


Abb. 3: 68020.21 Austauschgerät für Schrankeinbau, mit Nussbaum Unterbau

1	Unterbau	Diverse
2	Grundgerät	Diverse
3	Luftfiltergehäuse	Diverse
4	Kammer-Abdichtung	Diverse

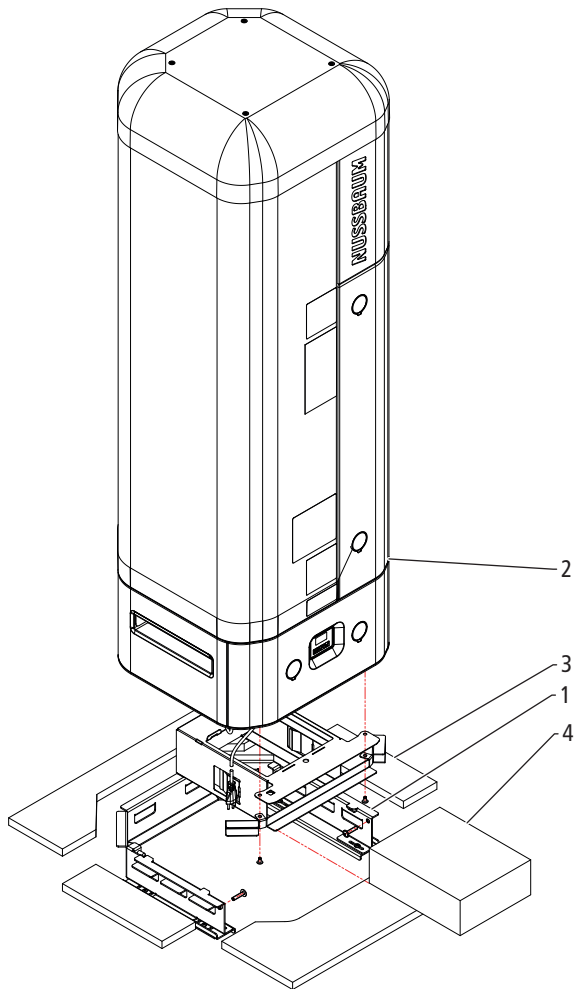


Abb. 4: 68020.22 Austauschgerät für Schrankeinbau, mit Aufsatz für Fremdgestell

1	Aufsatz für Fremdgestell	Diverse
2	Grundgerät	Diverse
3	Kammer-Abdichtung	Diverse
4	Luftfilter	Diverse



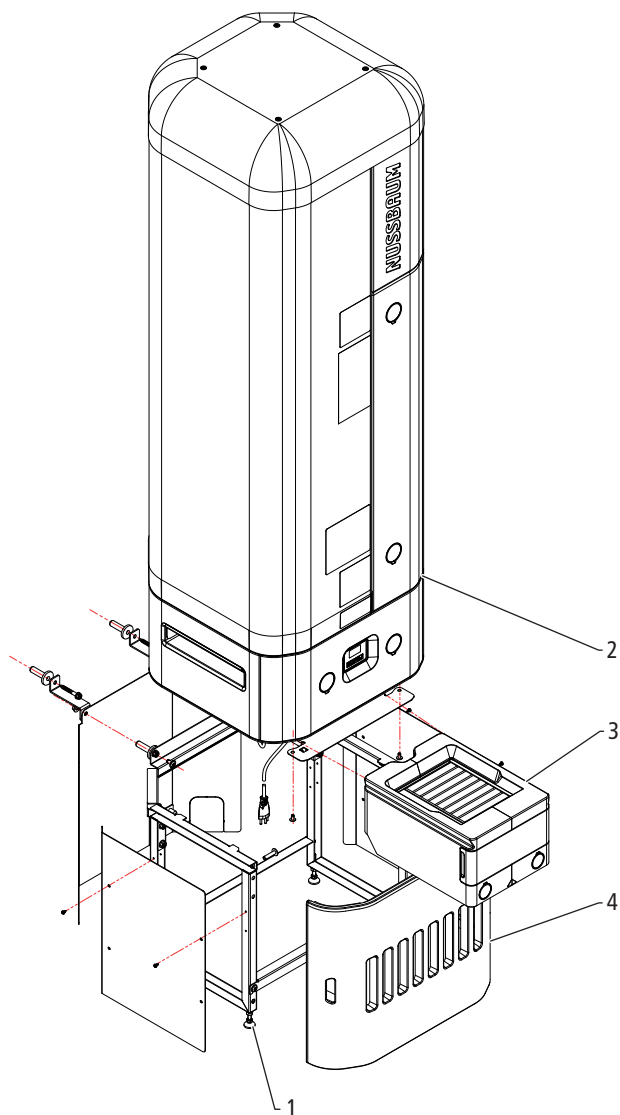


Abb. 5: 68030 Wärmepumpen-Wassererwärmer Aquapro-Ecotherma, freistehend

1	Unterbau	Diverse
2	Grundgerät	Diverse
3	Luftfiltergehäuse	Diverse
4	Unterbau-Abdeckung	Diverse

## Produktbeschreibung

Der Nussbaum Wärmepumpen-Wassererwärmer Aquapro-Ecotherma ist ein elektronisch geregelter Speicher-Wassererwärmer zur dezentralen Warmwasserversorgung in Trinkwasserinstallationen ohne Warmwasserzirkulation. Das Gerät nutzt zur Trinkwassererwärmung die Raumwärme am Aufstellort mittels einer Luft/Wasser-Wärmepumpe. Zur 1-stufigen Eigenstromnutzung und zur weiteren Reduktion der Stromkosten kann das Gerät mit einer Photovoltaik-Anlage kombiniert werden.

Der modulare Aufbau ermöglicht unterschiedliche Gerätekonfigurationen. Die folgenden Gerätekonfigurationen sind standardmässig erhältlich:

Gerät	Beschreibung
68000	Grundgeräte 68000 (mit / ohne Luftfiltergehäuse 68013 und Luftführung Zuluft 68014). Die Grundgeräte sind mit einer Armatureinheit 68080 erhältlich für den Einbau in Schränke nach SMS und SN EN 1116:2018.
68010	Das Gerät 68010 ist geeignet für den Einbau in Schränke nach SMS und SN EN 1116:2018.
68020.21	Das Gerät 68020.21 ist geeignet für den Austausch eines vorhandenen, in einem Schrank installierten Speicher-Wassererwärmers. Das vorhandene Gestell wird durch den Unterbau 68012 des Geräts ersetzt.
68020.22	Das Gerät 68020.22 ist geeignet für den Austausch eines vorhandenen, in einem Schrank installierten Speicher-Wassererwärmers. Der Aufsatz 68022 ermöglicht die Weiterverwendung des vorhandenen Gestells.
68030	Das Gerät 68030 ist geeignet für die freistehende Aufstellung in einem Raum.

## Technische Daten

<b>Einsatzbereich</b>		
Innenaufstellung, raumbeheizt		Schränkeinbau, freistehende Aufstellung
Wärmequelle		Raumluft
<b>Leistungsdaten</b>		
Leistungszahl $\epsilon$ (COP dhw) A20/W10-53		2.8
Jährlicher Stromverbrauch (AEC)	[kWh]	872
Energieeffizienzklasse		A+
Bereitschaftsverlust	[W]	19
Volumen Mischwasser max. (40 °C)	[l]	264
Bereitschaftsvolumen (60 bis 40 °C)	[l]	172
Zapfprofil (SIA 380/1; EN 16147)		L
Zulässige Trinkwarmwassertemperatur max.	[°C]	60
Zulässige Trinkwarmwassertemperatur max. mit Heizelement (nur bei PV-Ready)	[°C]	65
Trinkwarmwassertemperatur Werkseinstellung	[°C]	55
Aufheizzeit* mit/ohne Heizelement	[h]	2.5 / 26.8
Aufnahmeleistung Heizelement	[W]	2000
Aufnahmeleistung Wärmepumpe	[W]	150
Nennheizleistung Wärmepumpe	[W]	430
Nennstrom Wärmepumpe	[A]	0.65
Nennstrom Wärmepumpe mit Heizelement	[A]	8.7
Spannungsversorgung	[V AC]	230
Absicherung	[A]	10 (separate Absicherung)
Netzanschluss		Steckfertig: Steckdose T13
<b>Einsatzgrenzen</b>		
Erreichbare Trinkwassertemperatur max. (nur bei PV-Ready)	[°C]	65

Erreichbare Trinkwassertemperatur max. im Wärmepumpen-Betrieb	[°C]	60
Schallleistung L <sub>w</sub> (bei Schrankeinbau)	[dB(A)]	<35.7
<b>Speicher</b>		
Speichervolumen	[l]	200
Werkstoff		Stahl emailliert
Schutzanode		Magnesium
Zirkulationsanschluss		Nicht vorhanden
Kippmass	[mm]	1572
Leergewicht	[kg]	115
<b>Aufstellbedingungen</b>		
Raumgrösse min.	[m <sup>2</sup> ]	5
Raumtemperatur min.	[°C]	15
Schrankeinbau: erforderlicher Lüftungsquerschnitt min. oben/unten	[cm <sup>2</sup> ]	200 / 200**
Luftfilter		Austauschbar
Luftvolumenstrom Wärmepumpe max.	[m <sup>3</sup> /h]	120 ... 140
<b>Steuerung lokal</b>		
Bedienung		Display mit 4 Tasten
Betriebszustandsanzeige		Akustisch, optisch (LED), IoT-Gateway (optional)
Temperatursensoren (optional)		2 potentialfreie Eingänge
Wasserfühler (optional)		1 potentialfreier Eingang
Photovoltaik-Signal (1-stufig)		1 potentialfreier Eingang
Betriebsmeldungen		1 Statusmeldekontakt, Schaltleistung: <60 V DC, <1 A bzw. <125 V AC, <1 A
<b>Steuerung via IoT-Gateway (optional)</b>		
Schnittstelle myNussbaum		Nussbaum spezifisch (Ethernet/WLAN)
Schnittstelle Gebäudeautomation		Modbus TCP / IP
<b>Kältemittelkreis</b>		
Kältemittel		R134a (nicht meldepflichtig)
Kältemittel-Füllmenge / CO <sub>2</sub> -Äquivalent	[kg]	0.25 / 360
Kälteleistung am Aufstellort	[W]	350
Sicherheitsklasse		A1
Wärmetauscher		Doppelwandig
<b>Wasseranschluss</b>		
Aussengewinde	[Zoll]	G 1
Konformität / Zertifikate		CE / SVGW
Nenndruck		PN 6
Prüfdruck	[MPa]	1.2
Kondenswasserablauf		Kunststoffschlauch Ø14 x 1500 mm
* bei 56 °C Warmwassertemperatur		
** Standardabmessungen für Kühlschrank-Lüftungsgitter		

## Betriebsarten

### Eco 200

Betriebsart für den effizientesten und wirtschaftlichsten Betrieb. Die Trinkwassererwärmung erfolgt nur durch die Wärmepumpe. Das Heizelement wird nicht eingeschaltet.

- Temperatur einstellbar zwischen 55 und 60 °C
- Werkseitige Temperatureinstellung von 55 °C

### Comfort

Betriebsart, um bei Austauschinstallationen die maximale Leistung eines elektrischen 250- oder 300-Liter-Speicher-Wassererwärmers zu erreichen oder bei erhöhtem Warmwasserbedarf. Die Trinkwassererwärmung erfolgt durch die Wärmepumpe und das Heizelement. Das Heizelement wird wie folgt gesteuert: Bei geringerem Warmwasserbezug erfolgt die Trinkwassererwärmung nur durch die Wärmepumpe. Bei erhöhtem Warmwasserbezug wird das Heizelement je nach Einstellung während maximal 80 oder 153 Minuten pro Tag (24 Stunden) hinzu geschaltet, wodurch etwa 50 oder 100 Liter zusätzliches Warmwasser zur Verfügung stehen.

- Speichertemperatur einstellbar zwischen 55 und 60 °C
- Verfügbare Einstellungen: 250 Liter oder 300 Liter

### Speed

Betriebsart für Bedarfsfälle, in denen die Leistung der Wärmepumpe nicht ausreicht, um genügend Warmwasser zu erzeugen, z. B. bei niedrigen Raumtemperaturen. Die Trinkwassererwärmung erfolgt durch die Wärmepumpe und das Heizelement. Das Heizelement wird eingeschaltet, wenn die Speichertemperatur unter 50 °C fällt.

- Speichertemperatur einstellbar zwischen 55 und 60 °C
- Schnelles Aufheizen des Bereitschaftsvolumens
- Führt bei längerer Benutzung zu erhöhtem Stromverbrauch

### Off (Stand-By)

Die Wassererwärmung ist ausgeschaltet. Das Kommunikationsmodul bleibt eingeschaltet, damit das Gerät nach längerer Abwesenheit ferngesteuert oder am Bedienpanel eingeschaltet werden kann.

## Hilfsbetriebsarten

### Boost

Hilfsbetriebsart zur schnellstmöglichen Trinkwassererwärmung auf eine einstellbare Speichertemperatur, wobei sowohl die Wärmepumpe als auch das Heizelement eingeschaltet sind. Nach Erreichen der Speichertemperatur wird automatisch auf die vorangegangene Betriebsart umgeschaltet.

### Holiday

Hilfsbetriebsart bei längerer Nichtbenutzung des Geräts, z. B. aufgrund von Abwesenheit. Dient zur Sicherstellung von Warmwasser bei der Rückkehr. Ein Zeitfenster kann eingestellt werden, in dem die Trinkwassererwärmung ausgeschaltet oder auf 55 °C eingestellt ist. Nach Ablauf der Zeit wird automatisch auf die vorangegangene Betriebsart umgeschaltet. Das Heizelement wird nicht eingeschaltet.

### Workzone

Hilfsbetriebsart für den Betrieb während der Inbetriebnahme des Geräts oder bei Gebäudesanierungen und Renovierungen. Verhindert die Verunreinigung des Luftfilters. Die Trinkwassererwärmung erfolgt durch das Heizelement während einer einstellbaren Zeit. Nach Ablauf der Zeit wird automatisch auf die vorangegangene Betriebsart umgeschaltet. Die Wärmepumpe wird nicht eingeschaltet.

## Emergency

Hilfsbetriebsart bei Ausfall der Wärmepumpe. Der Betreiber wird durch ein akustisches Signal informiert. Das Heizelement wird so lange eingeschaltet, bis der Fehler behoben oder bis die maximale Notbetriebsdauer abgelaufen ist. Nach Ablauf der maximalen Notbetriebsdauer ertönt ein akustisches Signal und eine Fehlermeldung wird ausgegeben. Die Deaktivierung der Hilfsbetriebsart ist nur nach Fehlerbehebung möglich.

## Anwendungshinweise

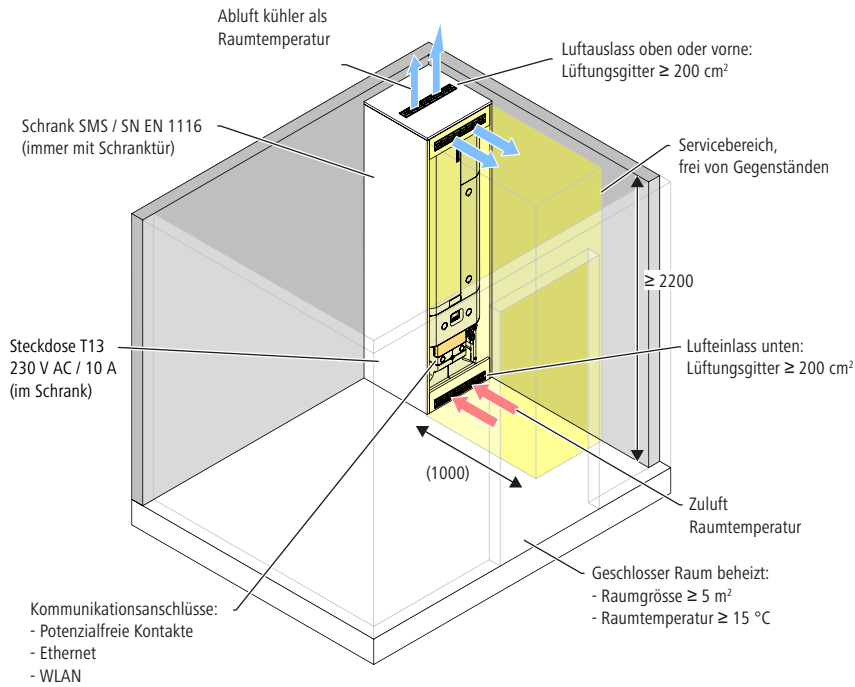
Für die Anwendung des Produkts müssen folgende Voraussetzungen und Hinweise beachtet werden:

- Anforderungen an den Aufstellort:
  - Dauerhafte Tragfähigkeit von 400 kg
- Anforderungen an die Zuluft:
  - Luftvolumenstrom: ca. 120 ... 140 m<sup>3</sup>/h (bei Lufttemperatur von 15 °C)
  - Temperaturbereich: 15 ... 35 °C, ausserhalb dieses Temperaturbereichs wird die Wärmepumpe ausgeschaltet.
  - Ein ungehinderter Luftstrom ist Voraussetzung für das einwandfreie Funktionieren des Geräts. Der Lufteinlass und der Luftauslass des Geräts dürfen nicht durch Gegenstände versperrt sein.
- Stromversorgung / Platzierung von Steckdosen:
  - Steckdose T13, 230 V AC/10 A
  - Die Steckdose T13 muss separat abgesichert sein.
  - Bei Schrankeinbau des Geräts: Falls die Steckdose T13 und weitere Steckdosen (z. B. für den Netzwerkanschluss) ebenfalls im Schrank installiert werden, ist aus Platzgründen die Verwendung von Unterputzdosen erforderlich.
- Installation:
  - Das Gerät muss mit einem Sicherheitsventil zur Druckentlastung des Speichers bei Störungen betrieben werden.
  - Um die Beschädigung von Bodenbelägen (z. B. Parkett) und Gerüche zu vermeiden, müssen das Kondensat der Wärmepumpe und das Tropfwasser der Sicherheitsgruppe kontrolliert über den Ablauf abgeführt werden.
  - Bauseits ist ein zur Atmosphäre hin offener Ablauf erforderlich.
- Inbetriebnahme:
  - Um den Luftfilter während der Inbetriebnahme oder bei Sanierungsarbeiten nicht zu verunreinigen, ist das Gerät bis zur Übergabe an den Betreiber nur mit dem Heizelement zu betreiben, d. h. nur in der Betriebsart [Workzone].
- Revision:
  - Das Wärmepumpenmodul ist herausnehmbar. Dadurch ist ein Austausch der Wärmepumpe möglich, ohne dass das Gerät ausgebaut werden muss.
  - Der Kontroll-Flansch ist nach EN 12897/W/ZW115 ausgeführt. Er ist mit dem Wärmetauscher kombiniert.
- Es gelten die Bestimmungen der SVGW-Richtlinie W3.

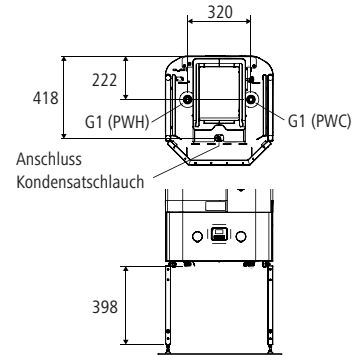
**Schrankeinbau SMS / SN EN 1116:2018**

Geltungsbereich: Geräte 68000.21 mit Armatureneinheit 68080, Gerät 68010

**Aufstellbedingungen**



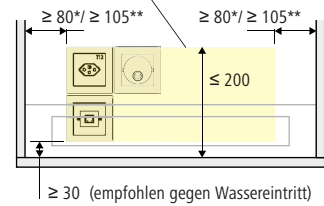
**Wasseranschlüsse**



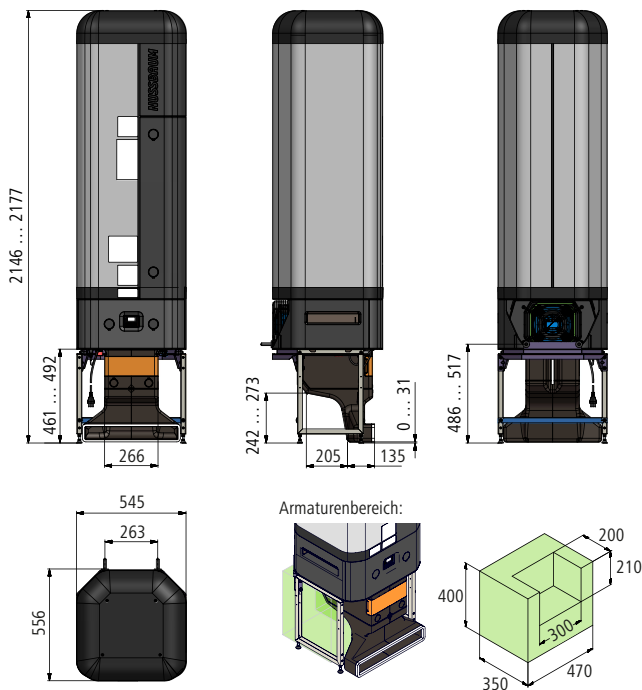
Wasseranschlüsse Armatureneinheit siehe Datenblatt 261.0.082

**Montage von Unterputz-Steckdosen im Schrank**

Nur an der Rückwand im unteren Schrankbereich



**Geräteabmessungen**



**Schrank SMS / SN EN 1116**

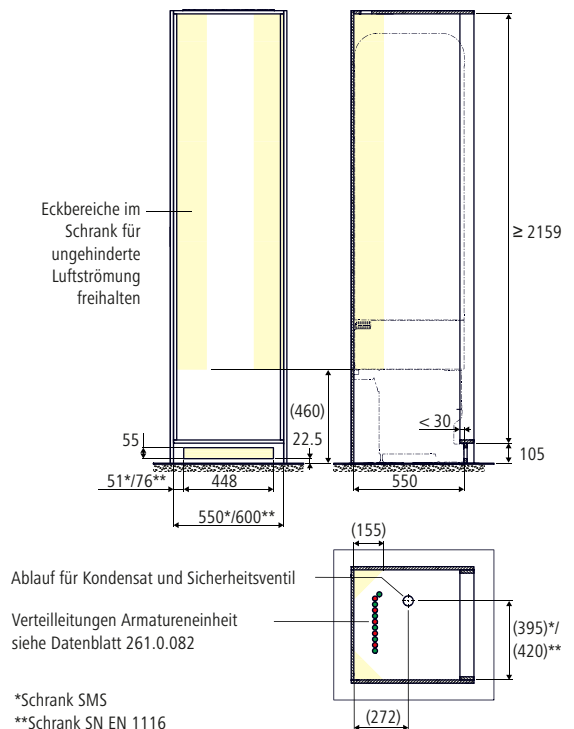
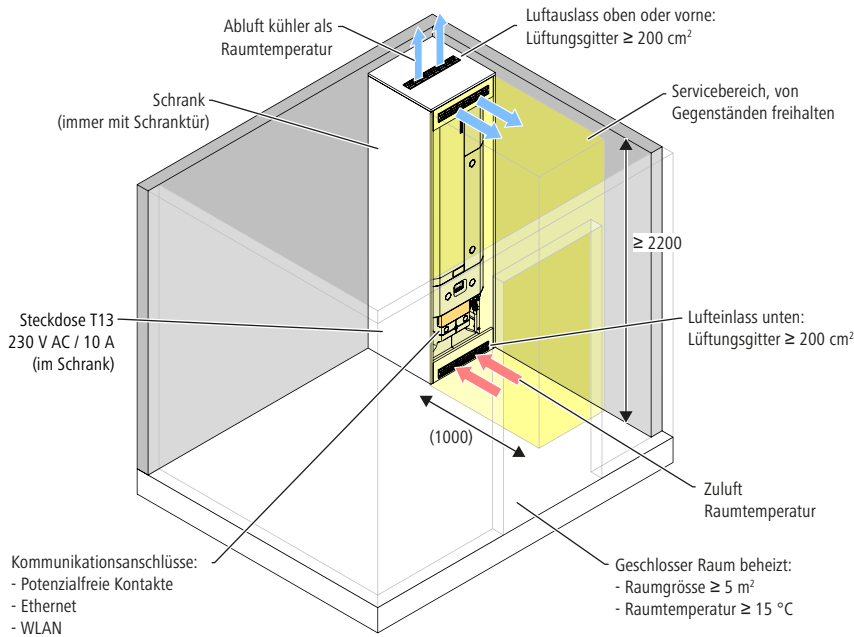


Abb. 6: Aufstellbedingungen für Geräteinbau in Schränke SMS / SN EN 1116:2018

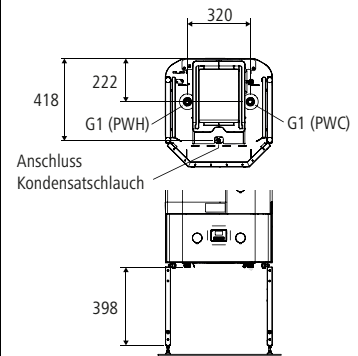
# Austauschgerät für Schrankeinbau, mit Nussbaum Unterbau

Geltungsbereich: Gerät 68020.21

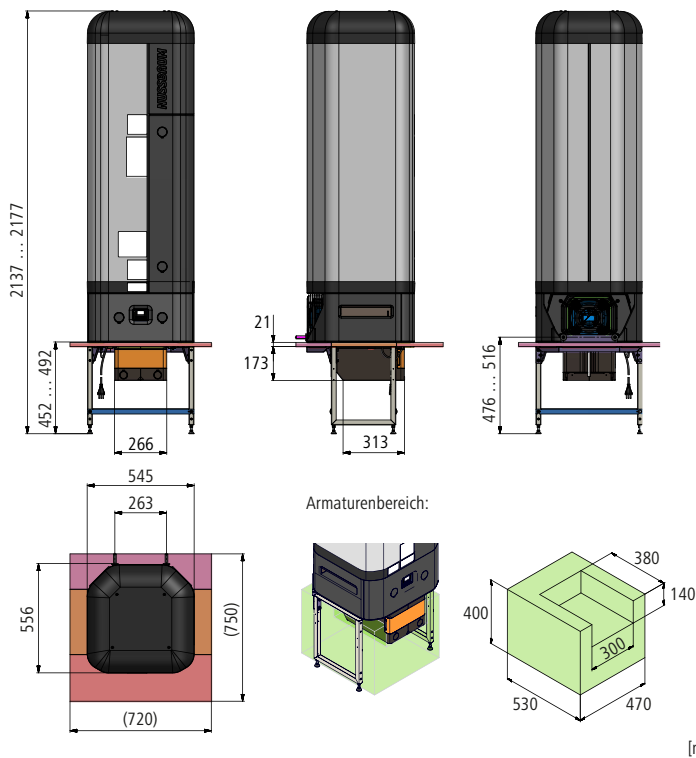
Aufstellbedingungen



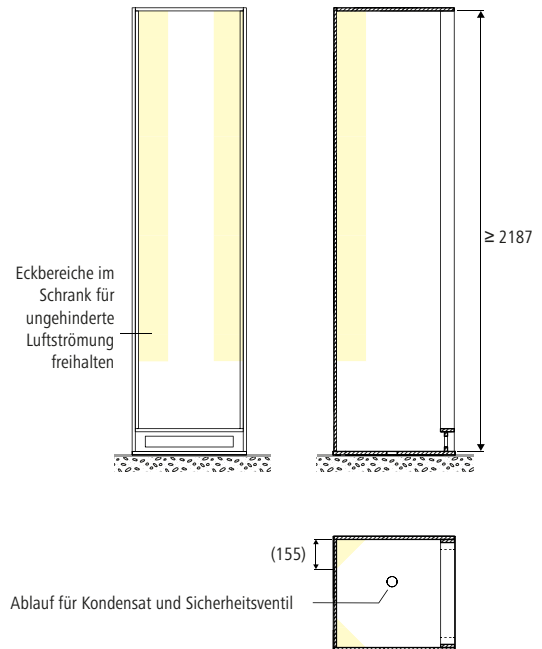
Wasseranschlüsse



Geräteabmessungen



Schrank



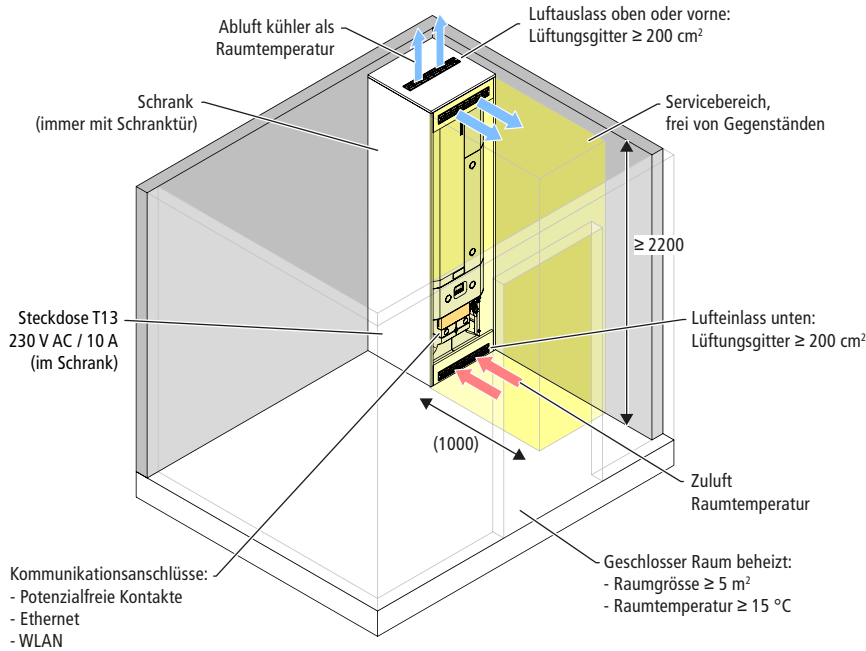
[mm]

Abb. 7: Aufstellbedingungen für Austauschgerät, mit Nussbaum Unterbau

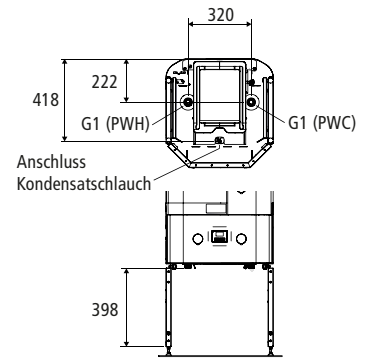
**Austauschgerät für Schrankeinbau, mit Aufsatz für Fremdgestell**

Geltungsbereich: Gerät 68020.22

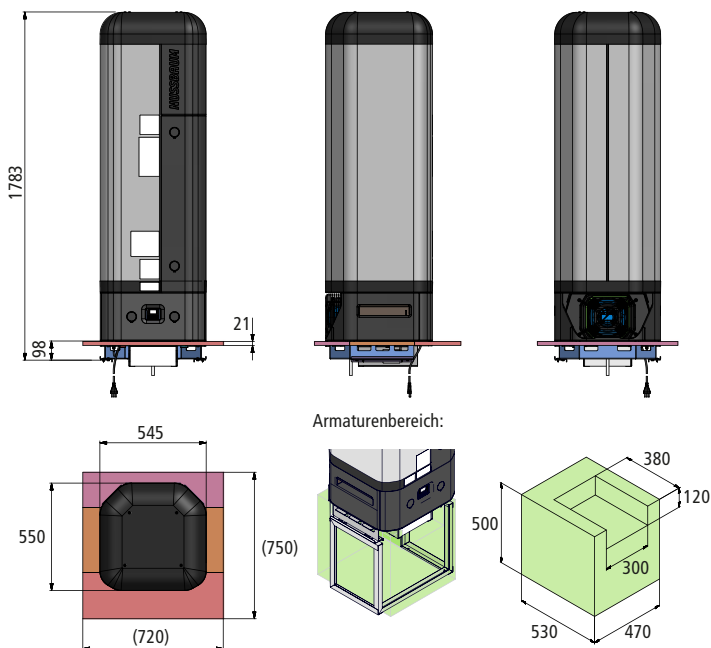
**Aufstellbedingungen**



**Wasseranschlüsse**



**Geräteabmessungen**



**Schrank**

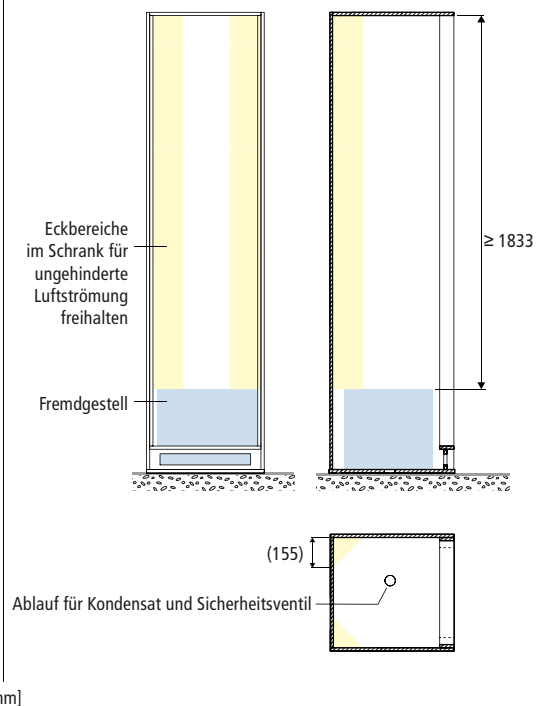


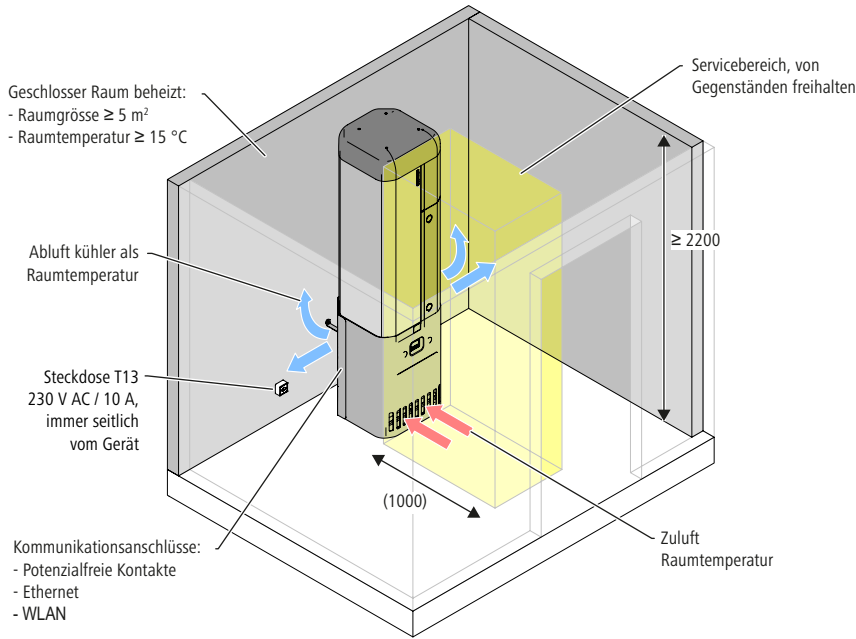
Abb. 8: Aufstellbedingungen für Austauschgerät, mit Aufsatz für Fremdgestell



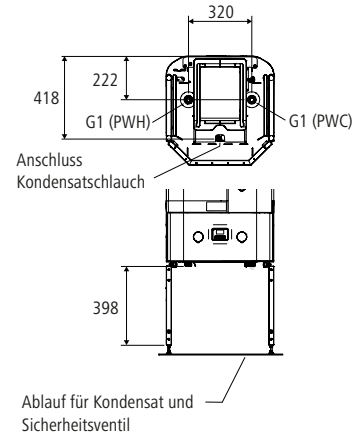
## Freistehende Aufstellung

Geltungsbereich: Gerät 68030

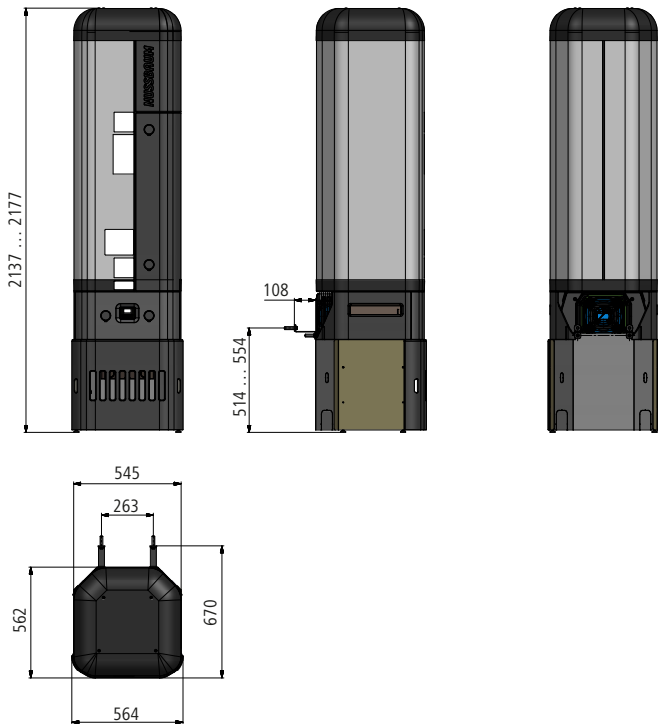
Aufstellbedingungen



Wasseranschlüsse



Geräteabmessungen



[mm]

Abb. 9: Aufstellbedingungen für freistehende Aufstellung

Geräteinstallation in Räumen mit einer Grundfläche von <math><5\text{ m}^2</math>

Geltungsbereich: Geräte 68000.21, 68010, 68020

Aufstellbedingungen

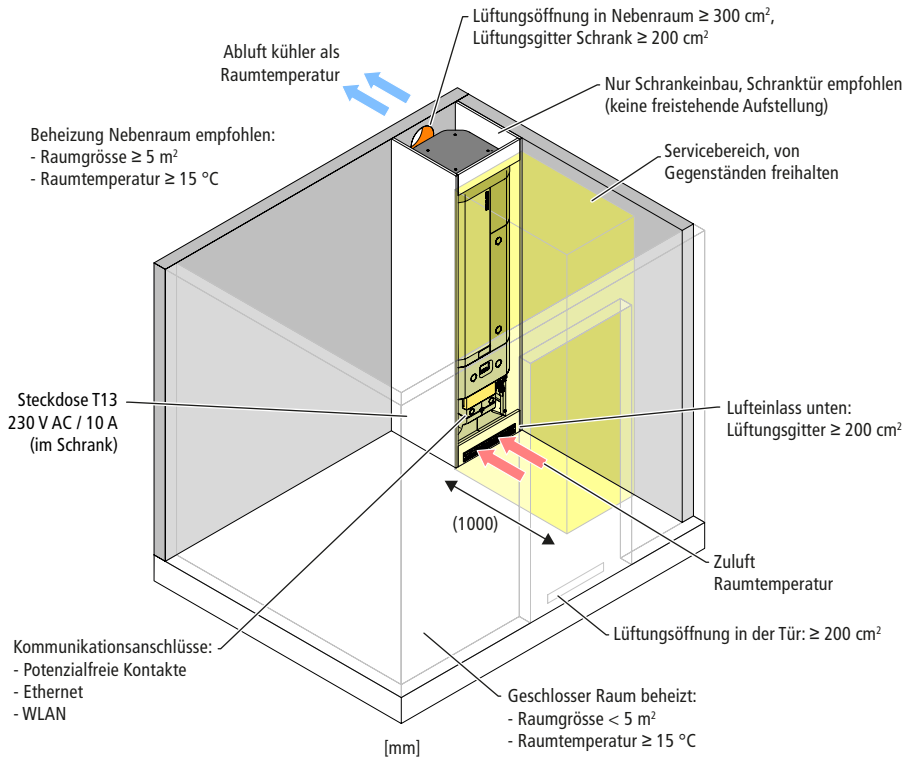


Abb. 10: Aufstellbedingungen für Geräteinstallation in kleinen Räumen

Weiterführende Informationen und die aktuellste Ausgabe dieses Dokuments sind auf unserer Webseite [www.nussbaum.ch](http://www.nussbaum.ch) verfügbar.



68000



68010



68020



68030