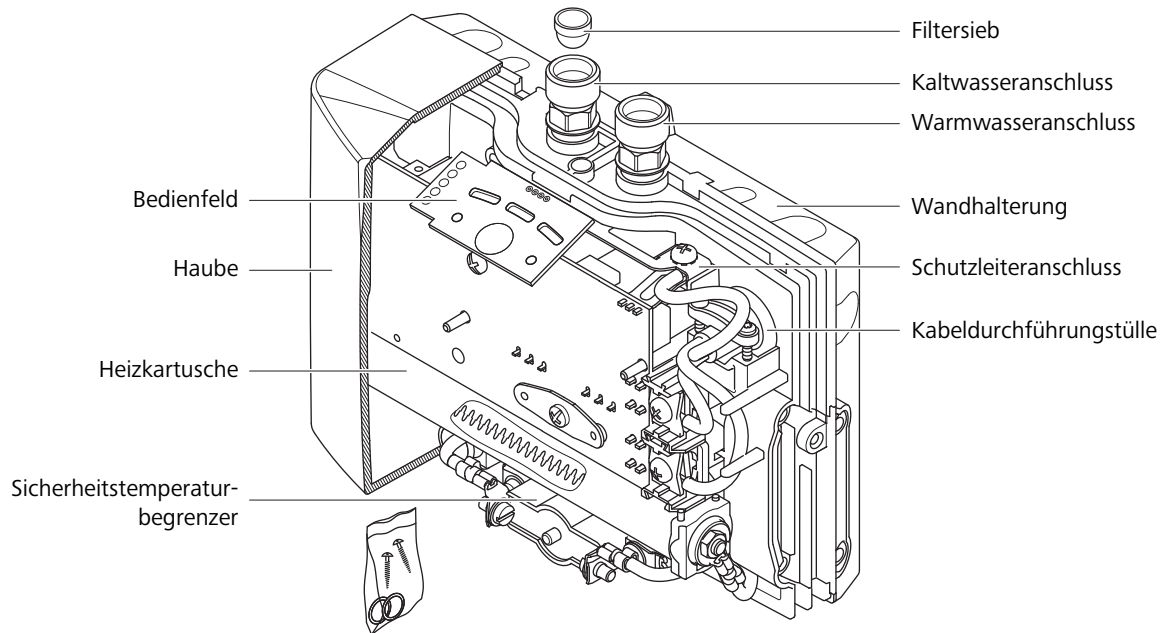




67200 - Waschtisch-Durchlauferhitzer MCX 3, 3.5 kW, 230 V, 15 A, steckfertig

67201 - Waschtisch-Durchlauferhitzer MCX 7, 6.5 kW, 400 V, 16 A

Produktaufbau



Funktion

Der Waschtisch-Durchlauferhitzer MCX 3 bzw. MCX 7 ist ein elektronisch geregelter, druckfester Durchlauferhitzer zur Versorgung von einer einzelnen Entnahmestelle mit Warmwasser in einer Trinkwasserinstallation.

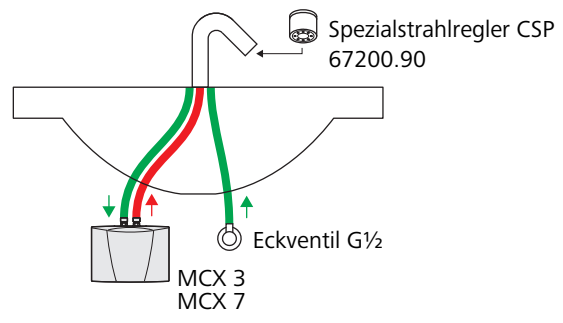
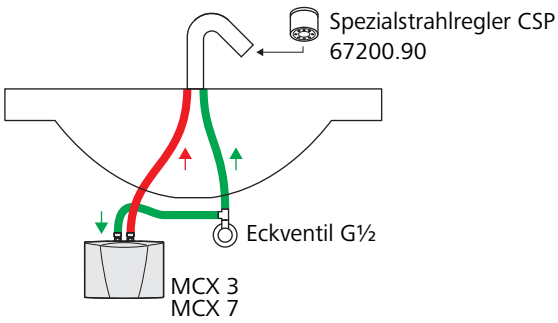
Die Warmwassertemperatur kann über die Temperaturwahltaste am Bedienfeld stufenweise eingestellt werden. Sobald die angeschlossene Warmwasserarmatur geöffnet wird, schaltet sich das Gerät automatisch ein und erhitzt das zugeführte Kaltwasser auf die eingestellte Solltemperatur. Wenn die Warmwasserarmatur geschlossen wird oder die Mindestdurchflussmenge unterschritten wird, schaltet sich das Gerät automatisch aus.

Das Gerät ist werksseitig auf die Warmwassertemperatur von 38 °C eingestellt. Aufgrund dieser zum Händewaschen optimalen Temperatureinstellung sollte im täglichen Gebrauch nur das Warmwasserventil der Armatur geöffnet werden. Für eine niedrigere Auslaufftemperatur kann an der Armatur kaltes Wasser zugemischt werden.

Montagebeispiele

Druckfeste Installation

Drucklose Installation



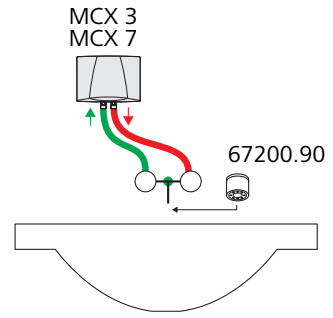
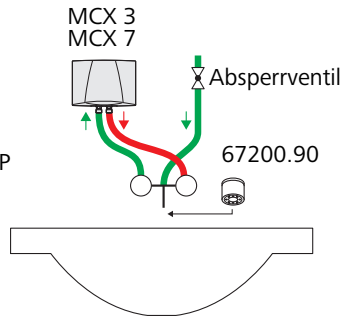
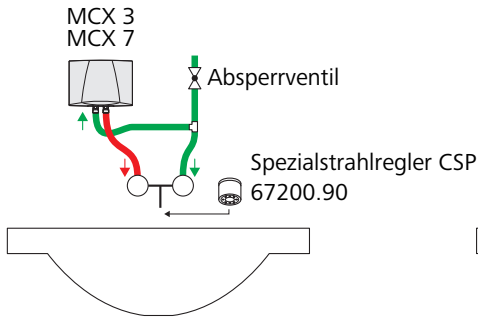
— Kaltwasser — Warmwasser

Abb. 1: Montagebeispiel Untertischmontage

Aufputz
druckfeste Installation

Aufputz
drucklose Installation

Unterputz
drucklose Installation



— Kaltwasser — Warmwasser

Abb. 2: Montagebeispiel Übertischmontage

Technische Daten

		MCX 3	MCX 7
Nennleistung	[kW]	3.5	6.5
Nennstrom	[A]	15	16
Leiterquerschnitt min.	[mm ²]	1.5	2.5
Warmwasserleistung max. bei $\Delta T = 26.5 \text{ K}$ und 3 bar	[l/min]	1.9	3.5
Netzanschluss		1-Phase L, N, PE Netzstecker T23	2-Phasen L1, L2, PE
Netzspannung	[V AC]	220 ... 240	400
Netzfrequenz	[Hz]	50/60	
Schutzklasse (VDE)		1	
Schutzart (VDE)		IP25	
Energieeffizienzklasse (nach EU-Verordnung 812/2013)		A	
Standby-Leistungsaufnahme	[W]	1.03	
Nennvolumen	[l]	0.2	
Nenndruck	[MPa] (bar)	1 (10)	
Anschlussart		druckfest oder drucklos	
Wasseranschluss	[Zoll]	G 3/8	
Heizsystem		Blankdraht-Heizsystem IES®	
Einsatzbereich: erforderlicher spezifischer Wasserwiderstand bei 15 °C	[Ω ·cm]	≥ 1100	
Zulauftemperatur max.	[°C]	45	
Einschaltdurchfluss	[l/min]	1.2	1.5
Ausschaltdurchfluss	[l/min]	1.0	1.3
Werkseinstellung Auslauftemperatur	[°C]	38	
Abmessungen (Höhe x Breite x Tiefe)	[mm]	135 x 186 x 87	
Gewicht (mit Wasserfüllung)	[kg]	1.5	
Konformität		CE/GS	
1) Temperaturerhöhung [K] + Kaltwassertemperatur [°C] = Warmwassertemperatur max. [°C] $\leq 70 \text{ °C}$			

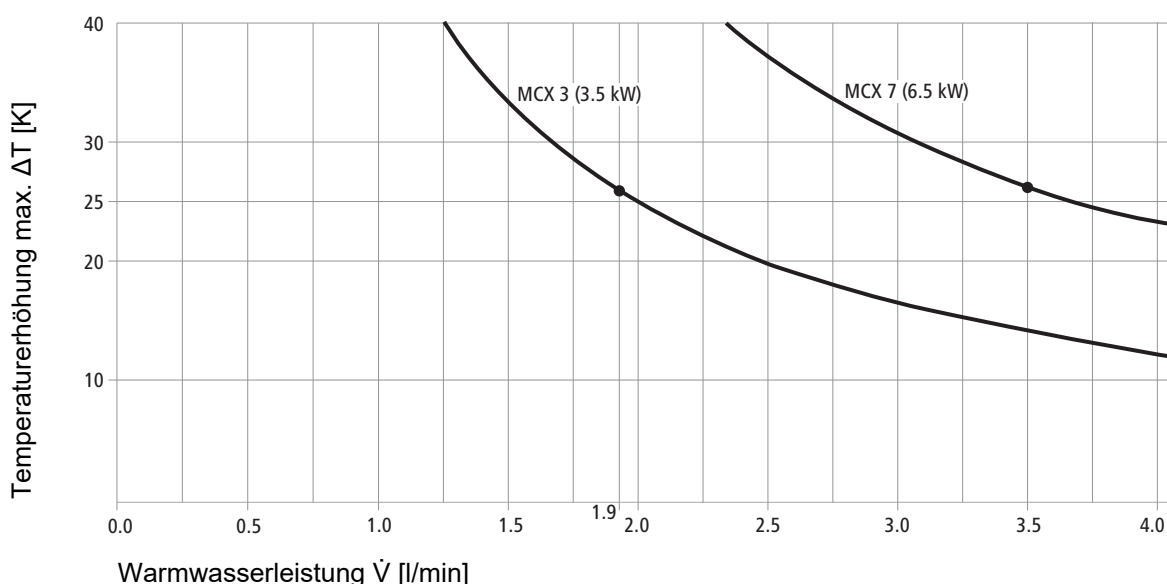
Anwendungshinweise

Für die Anwendung des Produkts müssen folgende Voraussetzungen und Hinweise beachtet werden:

- Es gelten die Bestimmungen der SVGW-Richtlinie W3.
- Zur thermischen Reinigung kann die Auslauftemperatur für die jeweils nächste Zapfung auf $\geq 50 \text{ °C}$ eingestellt werden.
- Die Vorschriften für die Installation von ortsfesten elektrischen Wassererwärmern müssen eingehalten werden.
- Die dezentrale Wassererwärmung mithilfe von elektrischen Wassererwärmern bietet Vorteile in Installationen, bei denen eine zentrale Wassererwärmung aus folgenden Gründen nicht sinnvoll oder machbar ist:
 - Die Speicherverluste und die Leitungsverluste überwiegen den Warmwasserbedarf (die Warmwasserverlustzahl ist grösser als 50 %, SIA 385/2:2015).
 - Bei entlegenen Entnahmestellen, um auf die Warmhaltung verzichten zu können (SIA 2026:2017).
 - Die Trennung von Wassererwärmung und Raumheizung ist vorgesehen.
 - Die Anschaffungskosten stehen in keinem Verhältnis zur Häufigkeit der Benutzung.

- Das Gerät darf niemals Frost ausgesetzt werden.
- Das Gerät muss mit der Wandhalterung und in senkrechter Lage montiert werden. Für den möglichst direkten Anschluss an die Sanitärarmatur können die Wasseranschlüsse des Geräts nach oben oder nach unten gerichtet sein.
- Das montierte Gerät muss für Wartungszwecke zugänglich sein.
- Die durch das Gerät versorgte Armatur muss mit dem Spezialstrahlregler CSP 67200.90 ausgerüstet sein (im Lieferumfang enthalten/kompatibel mit der Standardhülse M22/M24).
- Um Wärmeverluste zu vermeiden, sollte die Entfernung zwischen dem Gerät und der Entnahmestelle möglichst gering sein.
- Der bestmögliche Betrieb wird bei einem Betriebsdruck von 100 bis 400 kPa (1 bis 4 bar) erreicht. Der Nenn- druck darf nicht überschritten werden.
- Ein Rückflussverhinderer kann bei Bedarf sowohl im Wasserzulauf zum Durchlauferhitzer als auch in der Warm- wasserleitung hinter dem Durchlauferhitzer eingebaut werden.
- Das Gerät des Typs MCX 3 benötigt eine Steckdose des Typs T23.
- Das Gerät des Typs MCX 7 muss durch eine Elektrofachkraft an die Stromversorgung angeschlossen werden.
- Bei Wasserhärten über 30 °fh empfehlen wir eine Enthärtung des Wassers.

Leistungsdiagramm



Weiterführende Informationen und die aktuellste Ausgabe dieses Dokuments sind auf unserer Webseite www.nussbaum.ch verfügbar.



67200 67201