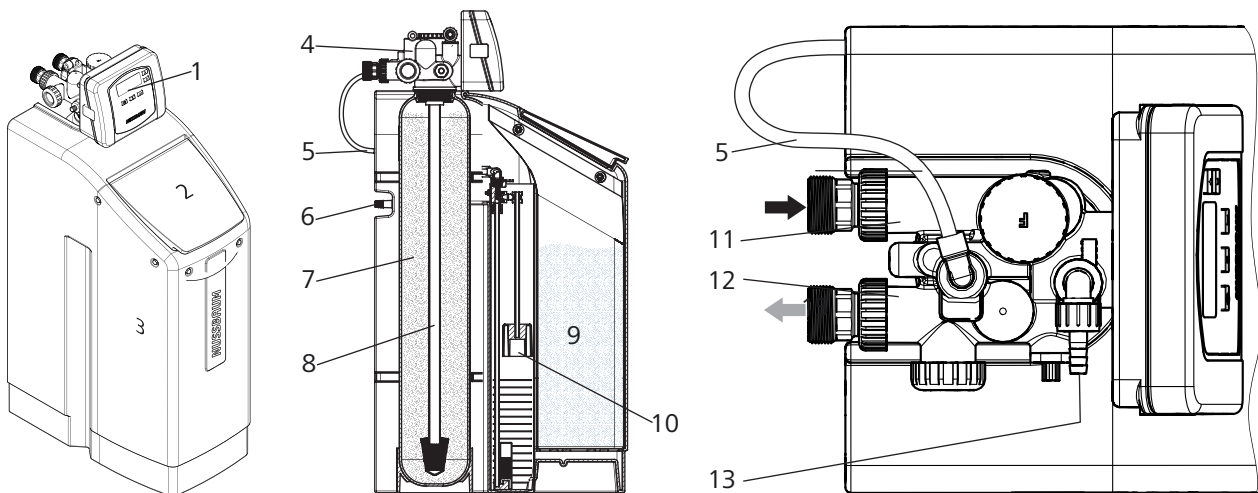


19051 - Wasserenthärter Aquapro-Vita Compact



Produktaufbau und Werkstoffe



1	Steuerungsanzeige mit Bedienung	Kunststoff
2	Deckel Salzbehälter	Kunststoff LLDPE
3	Gehäuse	Kunststoff LLDPE
4	Steuerventil	Kunststoff
5	Regeneriermittelleitung	Kunststoff
6	Anschluss Notüberlauf	Kunststoff LLDPE
7	Ionenaustauscherharz	PS-X Lewatit S-1567
8	Steigrohr	Kunststoff
9	Regeneriersalz	NaCl
10	Sicherheitsschwimmventil	Kunststoff
11	Rohwasser-Eingang	Kunststoff
12	Weichwasser-Ausgang	Kunststoff
13	Spülwasseranschluss	Kunststoff

Funktionsprinzip

Der Nussbaum Wasserenthärter verfügt neben den Grundanforderungen über einige Zusatzfunktionen:

- **Volumenproportionale Regeneration:**
Die Steuerung berechnet anhand des Erschöpfungsgrads, wie viel Salz und Spülwasser für die Regeneration nötig sind. Wenn eine Regeneration ausgelöst wird, aber bis dahin weniger Wasser enthärtet wurde als mit dem Harz theoretisch möglich ist, wird auch entsprechend weniger Sole und Spülwasser für die Regeneration verwendet.
- **Trockener Salzbehälter:**
Das Wasser wird erst kurz vor der Regeneration in den Salzbehälter gefüllt. Zwischen den Regenerationen bleibt das Salz hygienisch trocken.

- Lernfähige Mindestkapazität:
Die Steuerung misst den durchschnittlichen Wasserverbrauch an den einzelnen Wochentagen. So kann die Steuerung die Mindestkapazität, bei deren Unterschreitung eine automatische Regeneration ausgelöst wird, tagsabhängig anpassen. Unnötige Regenerationen und damit unnötiger Salz- und Wasserverbrauch werden vermieden.
- Digitalanzeige:
Über die Digitalanzeige am Steuerventil können unter anderem der aktuelle Verbrauch, die verbleibende Kapazität und die Tage bis zur nächsten Regeneration abgelesen werden.

Technische Informationen Aquapro-Vita Compact

Anlage		Vita Compact 10	Vita Compact 15	Vita Compact 25
Harzinhalt	[l]	10	15	25
Nennkapazität	[°fH × m ³]	50	75	125
	[mol]	5.0	7.5	12.5
Salzverbrauch pro Regeneration*	[kg]	1.2	1.8	3.0
Salzbehälter Inhalt	[kg]	50		
Wasserverbrauch pro Regeneration*	[m ³]	0.07		0.12
Max. Abwasserleistung Spülleitung	[l/min]	4		
Max. Abwasserleistung Notüberlauf	[l/min]	3		
Nenndurchfluss bei: Δp 0.5 bar	[m ³ /h]	0.9	1.1	1.5
Nenndurchfluss bei: Δp 1.0 bar	[m ³ /h]	1.5	1.9	2.6
Betriebsdruck**	[bar]	2 ... 6		
Betriebstemperatur	[°C]	5 ... 25		
Maximale elektrische Leistungsaufnahme (Standby)	[W]	1		
Maximale elektrische Leistungsaufnahme (Regeneration)	[W]	4		
Betriebsgewicht / Versandgewicht	[kg]	83 / 47	95 / 52	112 / 64
Anschlussgewinde		G 1¼"		

* Nennkapazität zu 100 % erschöpft. Bei geringerem Wasserverbrauch (Abwesenheit) wird der Salz- und Wasserverbrauch pro Regeneration proportional weniger.

** Bei einem Betriebsdruck unter 2 bar funktioniert die Regeneration nicht!

Für eine optimale Auslegung der Wasserenthärtungsanlage verweisen wir auf unsere Online-Auslegungshilfe: www.nussbaum.ch/auslegung_aquapro-vita

Anwendungshinweise

Für die Anwendung des Produkts müssen folgende Voraussetzungen und Hinweise beachtet werden:

- Es gelten die Bestimmungen der SVGW-Richtlinie W3.
- In der Installation sollte vor dem Wasserenthärter ein Feinfilter montiert sein.
- Bei Kupferrohren kann enthärtetes Wasser zu Korrosion führen. Deshalb sollte nicht unter 15 °fH enthärtet werden.
- Bei verzinkten Installationen sollte die Resthärte nicht zu gering eingestellt werden, damit die Kalkschuttschichten auf der Rohrwand aufgebaut oder erhalten werden. Nussbaum empfiehlt 15 °fH.

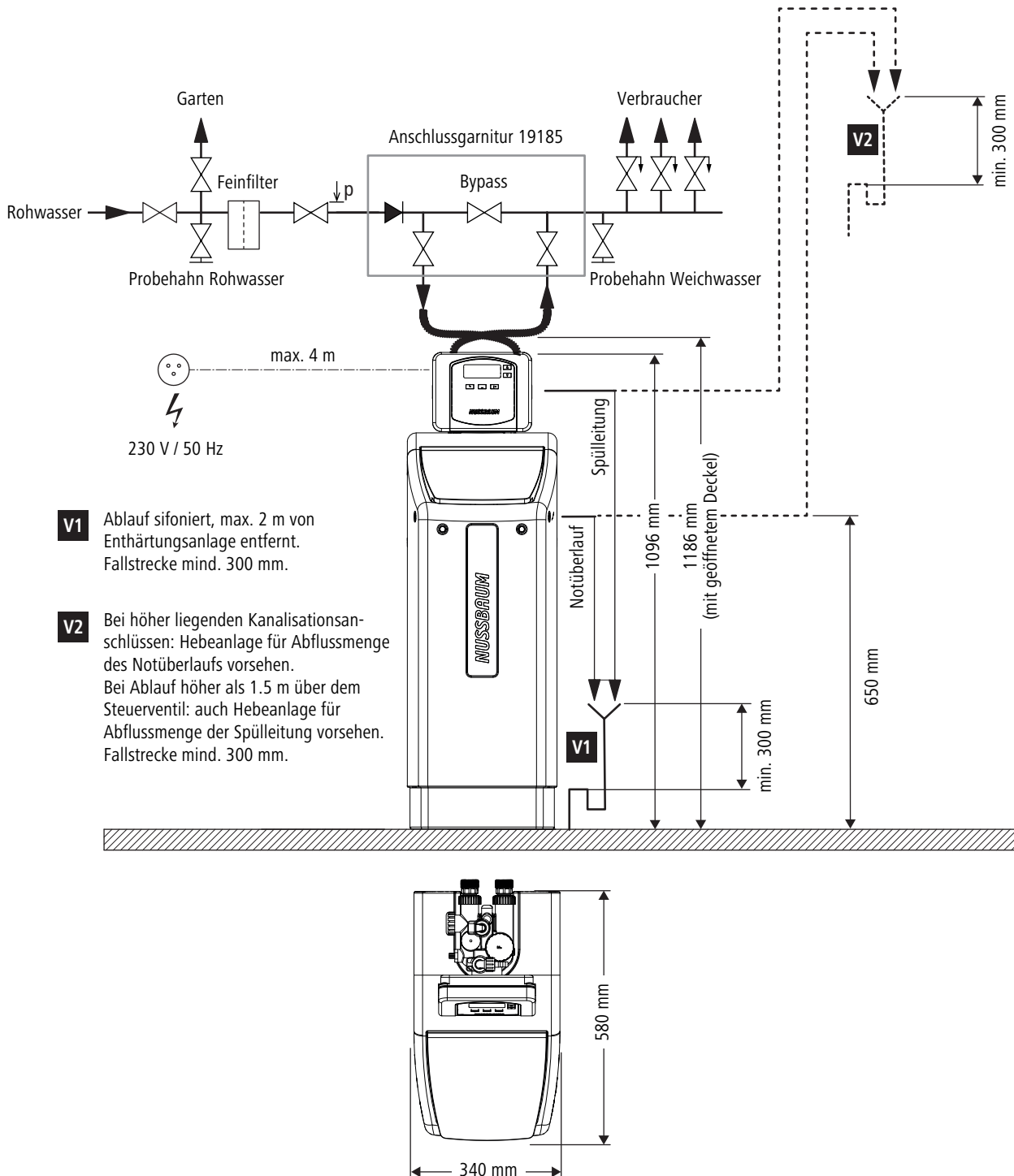
Montagebeispiel Aquapro-Vita Compact

HINWEIS

Verschmutzung durch fehlenden Feinfilter

Wenn in der Installation vor dem Wasserenthärter kein Feinfilter montiert ist, kann Schmutz in den Wasserenthärter gelangen, wodurch sich die Lebensdauer des Geräts verringern kann.

- Einen Feinfilter vor dem Wasserenthärter montieren.



Lieferumfang

Zum Lieferumfang gehören folgende Bestandteile:

Anzahl	Bestandteil
1	Wasserenthärtungsanlage komplett mit Steuerventil und Salzbehälter
1	Netzgerät 230 V AC; 15 V DC
1	Spülwasseranschluss
1	Schlauch 5 m, Ø 12 x 16 mm
4	Schlauchbriden, Ø 13-20 mm
2	Säcke Regeneriersalz (insgesamt 20 kg)
1	Montageanleitung
1	Meldeformular Inbetriebnahme Wasserenthärter

Zusätzlich werden bei der Inbetriebnahme durch den Nussbaum Service ein Härtetest-Set °fH sowie die Bedienungsanleitung übergeben.

Zusätzlich erforderliches Installationsmaterial

Zusätzlich zum Lieferumfang werden folgende Installationsmaterialien benötigt:

Anzahl	Bestandteil
2	Wellrohre: <ul style="list-style-type: none"> • 19120.43 (500 mm) oder • 19120.44 (750 mm) oder • 19120.45 (1000 mm)
Für den direkten Einbau in die Hauptverteilung:	
1	Anschlussgarnitur mit Anschlussflansch*: <ul style="list-style-type: none"> • 19180 (ohne Anschlussverschraubungen) oder • 19181 (mit Optifitt-Serra-Anschlussverschraubungen)
Für den Einbau über einen Y-Flansch:	
1	Anschlussflansch 12085
1	Y-Flansch 19191
1	Anschlussgarnitur 19185.05/19185.06 ohne Anschlussflansch*
1	Konsole 19092.06

* Die Anlage muss mit einem zertifizierten Rückflussverhinderer nach EN 1717 abgesichert sein. Die Anschlussgarnituren 19180, 19181 und 19185.05/19185.06 erfüllen diese Anforderungen.

Inbetriebnahme

Nach der Installation wird die Inbetriebnahme durch den Nussbaum Service durchgeführt.

Die Inbetriebnahme umfasst neben dem Befüllen und Anschliessen der Anlage auch die Instruktion des Bedienpersonals, die Übergabe der Anlage und der Anlagendokumentation an den Betreiber und die Erläuterung der Servicepakete.

Weiterführende Informationen und die aktuellste Ausgabe dieses Dokuments sind auf unserer Webseite www.nussbaum.ch verfügbar.



19051