



Optiflex-Flowpress

Introduction





Optiflex-Flowpress est une technique de raccordement axiale pour le sertissage sans bague d'étanchéité, idéale pour la distribution d'eau de boisson et les installations de chauffage. Cette technique convient pour les maisons unifamiliales ou plurifamiliales et les rénovations ou constructions neuves, et ce depuis le sous-sol via la colonne montante jusqu'au point de prélèvement.

Composants de système

Raccords Optiflex

Pour le montage, il existe une gamme complète de raccords assortis d'accessoires de montage. Les raccords Optiflex-Flowpress sont disponibles dans les diamètres 16, 20, 25, 32, 40, 50 et 63 mm.

Matériaux et propriétés



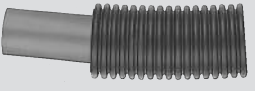

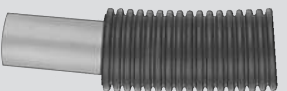
Raccords Optiflex-Flowpress	Matériau	Dimension	Propriétés
 Optiflex-Flowpress-Boîte	Bronze CC246E, matière synthétique	Ø 16 Ø 20	<ul style="list-style-type: none"> Pour maçonnerie et installations apparentes sur la paroi Pour tuyaux 1 LU en 2 parties, avec socle de boîte flexible Equerres de raccordement à découplage sonore Pression nominale PN 10
 Accouplement rapide avec écrou	Bronze CC246E	Ø 16 Ø 20 Ø 25	<ul style="list-style-type: none"> Pour le raccordement à des distributeurs Optiflex, boîtiers robinetterie à montage caché et boîtiers lavabo à montage caché Les produits d'étanchéité tel que le chanvre ou le ruban d'étanchéité ne sont pas nécessaires. Un outil est nécessaire pour ouvrir et fermer l'accouplement rapide. Pression nominale PN 10
 Optiflex-Boîtier distributeur	Bronze CC246E, matière synthétique	Ø 20	<ul style="list-style-type: none"> Avec raccords enfichables et accouplements rapides Pression nominale PN 10
 Optiflex-Flowpress-Té	Bronze CC246E	Ø 16, Ø 20, Ø 25, Ø 32, Ø 40, Ø 50, Ø 63	<ul style="list-style-type: none"> Pression nominale PN 10

Tuyaux Optiflex-Flowpress

Pour les installations avec Optiflex-Flowpress, il existe divers tuyaux en matière synthétique selon le domaine d'utilisation. Les tuyaux rigides Optiflex-Flowpress (tuyaux composites) conviennent pour les installations de chauffage.

Les fiches techniques pour les produits Nussbaum sont disponibles dans les pages produits correspondantes de la boutique en ligne sur www.nussbaum.ch.

Matériaux et propriétés

Tuyau Optiflex	Matériau	Dimension	Propriétés
 Optiflex-Tuyau PE-Xc souple 87130	Matière synthétique	Ø 16 Ø 20	<ul style="list-style-type: none"> Avec gaine de protection En rouleau Orange Pression nominale PN 10
 Optiflex-Tuyau PE-RT souple 87120	Matière synthétique	Ø 16	<ul style="list-style-type: none"> Avec gaine de protection En rouleau Pour appareils à 1 LU Blanc Pression nominale PN 10
 Optiflex-Tuyau PB souple 87140	Matière synthétique	Ø 16 Ø 20 Ø 25	<ul style="list-style-type: none"> Avec gaine de protection En rouleau Gris Pression nominale PN 10
 Optiflex-Flowpress-Tuyau rigide 87157	Matière synthétique	Ø 16, Ø 20, Ø 25, Ø 32, Ø 40, Ø 50, Ø 63	<ul style="list-style-type: none"> En barres Renforcé à l'aluminium Résistant à l'infiltration d'oxygène Pression nominale PN 10
 Optiflex-Flowpress-Tuyau rigide 87150	Matière synthétique	Ø 16 Ø 20 Ø 25	<ul style="list-style-type: none"> Avec gaine de protection En rouleau Renforcé à l'aluminium Résistant à l'infiltration d'oxygène Pression nominale PN 10

Robinetteries système Optiflex-Flowpress

Optiflex comprend un programme de robinetteries en bronze avec raccords Profix, Flowpress et filetés pour le raccordement aux tuyaux Optiflex. Toutes les vannes d'arrêt sont pourvues de parties supérieures Easy-Top. Comme le filetage de la tige de ces têtes n'est pas en contact avec le fluide, elles ne nécessitent pas d'entretien.



Les fiches techniques pour les produits Nussbaum sont disponibles dans les pages produits correspondantes de la boutique en ligne sur www.nussbaum.ch.

Pièces d'assemblage

Le système de conduite Optiflex propose divers types de connecteurs en fonction de l'utilisation prévue:

- Optiflex-Flowpress

Les instructions pour la réalisation d'un raccordement Optiflex-Flowpress sont disponibles sur www.nussbaum.ch, ☞ Instructions de montage 261.0.011.

- Accouplement rapide

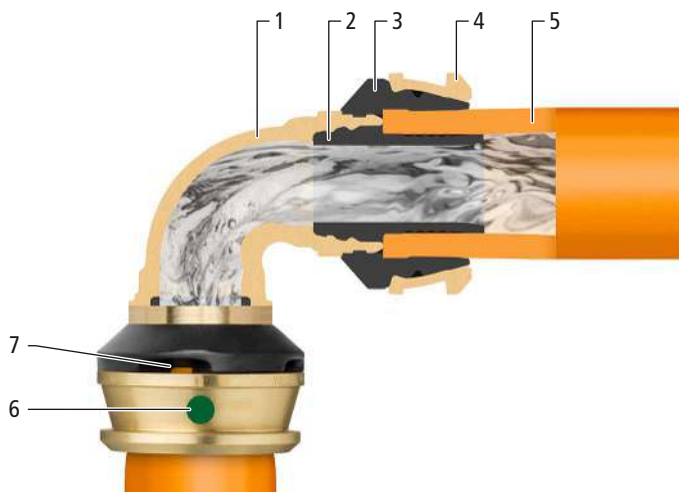
Les instructions pour la réalisation d'un accouplement rapide sont disponibles sur www.nussbaum.ch, ☞ Instructions de montage 299.0.905.

- Pièce intermédiaire enfichable

Les instructions pour la réalisation d'un raccord à emboîter sont disponibles sur www.nussbaum.ch, ☞ Instructions de montage 299.0.906.

Raccord Optiflex-Flowpress

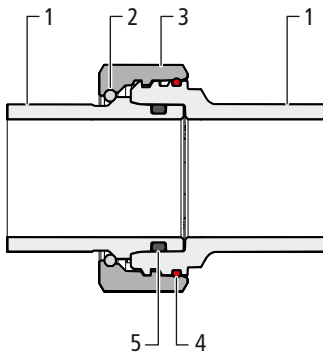
Optiflex-Flowpress, c'est la technique de sertissage axiale avec SC-Contour pour l'installation de distribution de l'eau de boisson par les tuyaux synthétiques flexibles Optiflex Ø 16 à 40 mm et par les tuyaux Optiflex-Flowpress Ø 16 à 63 mm. Le raccord Optiflex-Flowpress est de type B avec perte de charge réduite. Le raccord Optiflex-Flowpress est assemblé avec une sertisseuse et n'est pas démontable.



1	Corps de base	Bronze CC246E
2	Support	Matière synthétique PPSU
3	Bague de butée	Matière synthétique
4	Douille de sertissage	Laiton
5	Tuyau Optiflex	Tuyaux synthétiques flexibles PE-Xc, PE-RT ou PB Tuyau composite de forme stable PE-Xc/Al/PE-Xc ou PE-RT/Al/PE-RT
6	Marquage SC-Contour	
7	Fenêtre de contrôle de la profondeur d'insertion	

Accouplement rapide

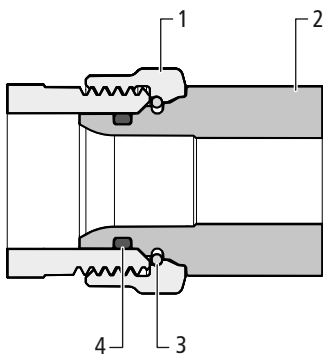
L'accouplement rapide est utilisé pour le raccordement des boîtes de distribution et de pièces intermédiaires aux boîtiers encastrés. Les produits d'étanchéité tel que le chanvre ou le ruban d'étanchéité ne sont pas nécessaires. Un outil est nécessaire pour ouvrir et fermer l'accouplement rapide.



1	Corps de base	Bronze CC246E
2	Bague de retenue	Acier à ressort
3	Ecrou mobile	Laiton CW724R
4	Joint torique	Matière synthétique VMQ
5	Joint	EPDM

Raccord à emboîter

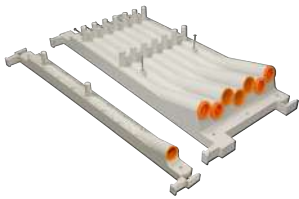
Le raccord à emboîter s'utilise pour raccorder les conduites d'éjection au boîtier de distribution. Les produits d'étanchéité tel que le chanvre ou le ruban d'étanchéité ne sont pas nécessaires. Le raccordement s'effectue sans outillage. La pièce intermédiaire enfichable se détache au moyen d'un outillage spécial.



1	Ecrou mobile	Laiton CW724R
2	Raccord à emboîter	Bronze CC246E
3	Bague de retenue	Acier à ressort
4	Joint	EPDM

Éléments de montage

Pour la pose de conduites dans des murs massifs et dalles en béton, on dispose, entre autres, des accessoires suivants:



Optiflex-Liste d'évidement sur coffrage 87054

- Pour la pose de tuyaux Optiflex en matière synthétique avec gaine de protection dans la dalle en béton
- Disponible pour emboîtement accouplable individuel ou multiple
- Matériau: matière synthétique



Optiflex-Aide de montage sur coffrage 87074

- Pour la pose de tuyaux Optiflex en matière synthétique avec gaine de protection pour l'insertion devant le coffrage de structure en maçonnerie.
- Pour dalles en béton d'une épaisseur de 200 à 350 mm.
- Matériau: matière synthétique

Pour des informations détaillées sur les types de pose et les outils de pose auxiliaires, consulter le document de Nussbaum intitulé «Thématiques distribution dans les étages», ☞ Thématique 261.0.006.

Outillage

Pincès à sertir et mâchoires Nussbaum



Pour profiter de notre garantie système à tous les niveaux sur les assemblages par sertissage, il faut impérativement utiliser des mâchoires ou anneaux de sertissage Nussbaum.

Garantie système

En passant la commande et en l'acceptant, l'auteur de la commande et R. Nussbaum AG s'engagent à respecter les conditions générales de vente et de livraison de Nussbaum.

<https://www.nussbaum.ch/fr/conditions-de-vente-et-de-livraison.html>

Garantie Nussbaum

Pour bénéficier de notre garantie système complète régie par notre convention de garantie avec l'Association suisse et liechtensteinoise de la technique du bâtiment (suissetec) et profiter aussi de la sécurité système, il faut satisfaire à la condition que seuls soient utilisés des composants de système Nussbaum. Ceux-ci sont reconnaissables au nom du système correspondant, à savoir «RN» ou «NUSSBAUM». Lorsque sont utilisés des produits d'autres fabricants (installations mixtes), la garantie système ne s'applique plus, conformément à notre convention de garantie.

Domaines d'utilisation

Avec ses nombreuses combinaisons possibles, Optiflex offre une solution économique pour de nombreuses applications en tenant compte de leur résistance.

Pour la mise en œuvre de composants système Optiflex de Nussbaum, il convient de respecter les remarques et restrictions relatives aux divers domaines d'utilisation.

Pour des informations complémentaires sur l'utilisation de raccords, joints et tuyaux Optiflex dans des installations d'eau de boisson, se reporter au chapitre «Domaines d'utilisation d'Optiflex» dans le document «Descriptif système Optiflex», ☞ Descriptif système 299.1.082.

De manière générale, les remarques suivantes s'appliquent:

- En cas d'utilisation de composants système de Nussbaum, il faut vérifier que tous les composants soient compatibles.
- En cas d'exigences concernant la résistance à l'agression de fluides spéciaux ou à des influences extérieures, on peut demander un examen de qualification auprès de Nussbaum, voir le formulaire sous www.nussbaum.ch/demande-resistance-des-materiaux.
- En présence de substances dangereuses, il convient de respecter les règles de sécurité en vigueur.
- Les valeurs limites relatives à la température et à la pression ainsi que les matériaux à utiliser pour les raccords à sertir et les tuyaux sont dépendantes du type d'installation, du fluide et des exigences normatives.

Certificats

- [SVGW - Optiflex-Flowpress PE-RT rigide](#)
- [SVGW - Optiflex-Flowpress PB \(souple\)](#)
- [SVGW - Optiflex-Flowpress PE-RT \(souple\)](#)
- [TÜV - Certificat Optiflex](#)
- Pour toute information sur l'essai de pression, consulter le document de Nussbaum intitulé «Thématiques essai de pression pour installations de conduites», ☞ Thématique 299.1.056.

Durabilité

- Optiflex répond aux exigences d'Eco-Bau et de Minergie-ECO.
 - [ECO-Bau Optiflex](#)
- Le système de point de prélèvement individuel permet d'utiliser des conduites de section minimale et d'éviter des volumes cumulés importants. Ceci permet un écoulement rapide du contenu de la conduite. Ainsi, il faut tout au plus 5 secondes pour obtenir une eau chaude ou froide. Pour des informations détaillées à ce sujet, consulter le document «Thématiques hygiène de l'eau de boisson» de Nussbaum, ☞ Thématique 299.1.006.
- Les installations avec Optiflex sont sans plomb et empêchent un dépassement de la valeur limite en plomb selon l'[OPBD](#).
- Optiflex ne contient pas de minéraux en provenance de zones de conflits (étain, tantale, tungstène, or); la fourniture d'une déclaration selon le [CO964](#) n'est pas nécessaire.
- Nussbaum a réduit ses émissions de CO₂ d'environ 65% depuis 1990. ([Protection volontaire du climat et efficacité énergétique](#))
- Nussbaum est certifié SQS dans la [gestion de la qualité et de l'environnement, ainsi que dans le management de la sécurité et de la santé au travail](#).

Informations complémentaires et dernière édition de ce document disponibles sur notre site Web www.nussbaum.ch.