

## Optiflex-Profix



## Introduction



**Optiflex-Profix** est un système d’approvisionnement constitué de tuyaux, de boîtes et d’équerres de raccordement pour un assemblage sans outillage lors de l’installation de distributions d’eau de boisson sur les étages. Les tuyaux flexibles en matière synthétique Optiflex existent dans les dimensions Ø 16 à 25 mm. Les raccords soudés à 90° sont munis d’un filetage intérieur Rp qui assure le raccordement d’une robinetterie, ainsi que d’une connexion enfichable Optiflex-Profix pour le raccordement à un tuyau Optiflex.

## Composants de système

### Raccords Optiflex

Pour le montage, il existe une gamme complète de raccords assortis d’accessoires de montage. Les raccords Optiflex-Profix sont disponibles dans les diamètres 16, 20 et 25 mm.

### Matériaux et propriétés

Raccords Optiflex-Profix	Matériau	Dimension	Propriétés
 <p>Optiflex-Profix-Boîte</p>	Bronze CC246E, matière synthétique	Ø 16 Ø 20	<ul style="list-style-type: none"> <li>Pour maçonnerie et installations apparentes sur la paroi</li> <li>en 2 parties, avec socle de boîte flexible</li> <li>Equerres de raccordement à découplage sonore</li> </ul>
 <p>Accouplement rapide avec écrou</p>	Bronze CC246E	Ø 16 Ø 20 Ø 25	<ul style="list-style-type: none"> <li>Pour le raccordement à des distributeurs Optiflex, boîtiers robinetterie à montage caché et boîtiers lavabo à montage caché</li> <li>Les produits d’étanchéité tel que le chanvre ou le ruban d’étanchéité ne sont pas nécessaires.</li> <li>Un outil est nécessaire pour ouvrir et fermer l’accouplement rapide.</li> </ul>
 <p>Optiflex-Boîtier distributeur</p>	Bronze CC246E, matière synthétique	Ø 20	<ul style="list-style-type: none"> <li>Avec raccords enfichables et accouplements rapides</li> <li>Pression nominale PN 10</li> </ul>
 <p>Optiflex-Profix-Té</p>	Bronze CC246E	Ø 16 Ø 20 Ø 25	<ul style="list-style-type: none"> <li>Pression nominale PN 10</li> </ul>




### Tuyaux Optiflex-Profix

Pour les installations avec Optiflex-Profix, il existe divers tuyaux en matière synthétique selon le domaine d'utilisation.

Le raccord Optiflex-Profix **n'est pas compatible** avec les tuyaux Optiflex rigides.

Les fiches techniques pour les produits Nussbaum sont disponibles dans les pages produits correspondantes de la boutique en ligne sur [www.nussbaum.ch](http://www.nussbaum.ch).

### Matériaux et propriétés

Tuyau Optiflex	Matériau	Dimension	Propriétés
 Optiflex-Tuyau PE-Xc souple 87130	Matière synthétique	Ø 16 Ø 20	<ul style="list-style-type: none"> <li>Avec gaine de protection</li> <li>En rouleau</li> <li>Orange</li> <li>Pression nominale PN 10</li> </ul>
 Optiflex-Tuyau PE-RT souple 87120	Matière synthétique	Ø 16	<ul style="list-style-type: none"> <li>Avec gaine de protection</li> <li>En rouleau</li> <li>Pour appareils à 1 LU</li> <li>Blanc</li> <li>Pression nominale PN 10</li> </ul>
 Optiflex-Tuyau PB souple 87140	Matière synthétique	Ø 16 Ø 20 Ø 25	<ul style="list-style-type: none"> <li>Avec gaine de protection</li> <li>En rouleau</li> <li>Gris</li> <li>Pression nominale PN 10</li> </ul>

### Robinetteries système Optiflex-Profix

Optiflex comprend un programme de robinetteries en bronze avec raccords Profix, Flowpress et filetés pour le raccordement aux tuyaux Optiflex. Toutes les vannes d'arrêt sont pourvues de parties supérieures Easy-Top. Comme le filetage de la tige de ces têtes n'est pas en contact avec le fluide, elles ne nécessitent pas d'entretien.



Les fiches techniques pour les produits Nussbaum sont disponibles dans les pages produits correspondantes de la boutique en ligne sur [www.nussbaum.ch](http://www.nussbaum.ch).

### Pièces d'assemblage

Le système de conduite Optiflex propose divers types de connecteurs en fonction de l'utilisation prévue:

- Optiflex-Profix

Les instructions pour la réalisation d'un raccordement Optiflex-Profix sont disponibles sur [www.nussbaum.ch](http://www.nussbaum.ch),

☞ Instructions de montage 261.0.010.

- Accouplement rapide

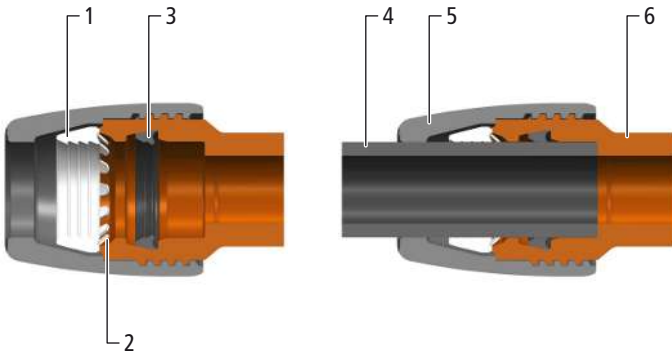
Les instructions pour la réalisation d'un accouplement rapide sont disponibles sur [www.nussbaum.ch](http://www.nussbaum.ch), ☞ Instructions de montage 299.0.905.

- Pièce intermédiaire enfichable

Les instructions pour la réalisation d'un raccord à emboîter sont disponibles sur [www.nussbaum.ch](http://www.nussbaum.ch), ☞ Instructions de montage 299.0.906.

## Connecteur Optiflex-Profix

Optiflex-Profix est la technique d'assemblage sans outillage pour l'installation de distribution d'eau de boisson sur les étages avec les tuyaux synthétiques flexibles Optiflex Ø 16 à 25 mm. Le raccord emboîtable Optiflex-Profix est de type A avec passage libre, il est en outre amovible.



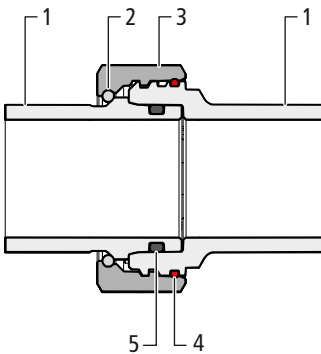
1	Bague de serrage	Matière synthétique
2	Anneau à griffes	Acier inoxydable
3	Joint	EPDM
4	Tuyau Optiflex	Tuyau synthétique flexible PE-Xc/PE-RT/PB
5	Douille filetée	Matière synthétique
6	Corps de base	Bronze CC499K/CC246E

### Réutilisation

Un assemblage dont le raccord Profix est desserré peut être réutilisé avec le kit de réparation Optiflex-Profix 85190.

### Accouplement rapide

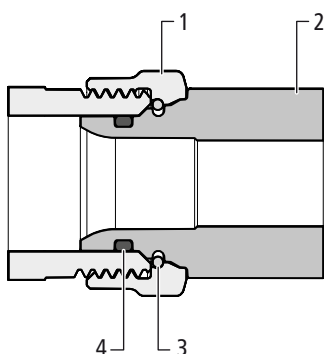
L'accouplement rapide est utilisé pour le raccordement des boîtes de distribution et de pièces intermédiaires aux boîtiers encastrés. Les produits d'étanchéité tel que le chanvre ou le ruban d'étanchéité ne sont pas nécessaires. Un outil est nécessaire pour ouvrir et fermer l'accouplement rapide.



1	Corps de base	Bronze CC246E
2	Bague de retenue	Acier à ressort
3	Ecrou mobile	Laiton CW724R
4	Joint torique	Matière synthétique VMQ
5	Joint	EPDM

### Raccord à emboîter

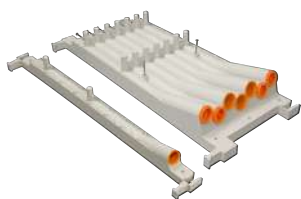
Le raccord à emboîter s'utilise pour raccorder les conduites d'éjection au boîtier de distribution. Les produits d'étanchéité tel que le chanvre ou le ruban d'étanchéité ne sont pas nécessaires. Le raccordement s'effectue sans outillage. La pièce intermédiaire enfichable se détache au moyen d'un outillage spécial.



1	Ecrou mobile	Laiton CW724R
2	Raccord à emboîter	Bronze CC246E
3	Bague de retenue	Acier à ressort
4	Joint	EPDM

### Éléments de montage

Pour la pose de conduites dans des murs massifs et dalles en béton, on dispose, entre autres, des accessoires suivants:



Optiflex-Liste d'évidement sur coffrage 87054

- Pour la pose de tuyaux Optiflex en matière synthétique avec gaine de protection dans la dalle en béton
- Disponible pour emboîtement accouplable individuel ou multiple
- Matériau: matière synthétique



Optiflex-Aide de montage sur coffrage 87074

- Pour la pose de tuyaux Optiflex en matière synthétique avec gaine de protection pour l'insertion devant le coffrage de structure en maçonnerie.
- Pour dalles en béton d'une épaisseur de 200 à 350 mm.
- Matériau: matière synthétique

Pour des informations détaillées sur les types de pose et les outils de pose auxiliaires, consulter le document de Nussbaum intitulé «Thématiques distribution dans les étages», ☞ Thématique 261.0.006.

### Garantie système

En passant la commande et en l'acceptant, l'auteur de la commande et R. Nussbaum AG s'engagent à respecter les conditions générales de vente et de livraison de Nussbaum.

<https://www.nussbaum.ch/fr/conditions-de-vente-et-de-livraison.html>

## Garantie Nussbaum

Pour bénéficier de notre garantie système complète régie par notre convention de garantie avec l'Association suisse et liechtensteinoise de la technique du bâtiment (suissetec) et profiter aussi de la sécurité système, il faut satisfaire à la condition que seuls soient utilisés des composants de système Nussbaum. Ceux-ci sont reconnaissables au nom du système correspondant, à savoir «RN» ou «NUSSBAUM». Lorsque sont utilisés des produits d'autres fabricants (installations mixtes), la garantie système ne s'applique plus, conformément à notre convention de garantie.

## Domaines d'utilisation

Avec ses nombreuses combinaisons possibles, Optiflex offre une solution économique pour de nombreuses applications en tenant compte de leur résistance.

Pour la mise en œuvre de composants système Optiflex de Nussbaum, il convient de respecter les remarques et restrictions relatives aux divers domaines d'utilisation.

Pour des informations complémentaires sur l'utilisation de raccords, joints et tuyaux Optiflex dans des installations d'eau de boisson, se reporter au chapitre «Domaines d'utilisation d'Optiflex» dans le document «Descriptif système Optiflex», ☞ Descriptif système 299.1.082.

De manière générale, les remarques suivantes s'appliquent:

- En cas d'utilisation de composants système de Nussbaum, il faut vérifier que tous les composants soient compatibles.
- En cas d'exigences concernant la résistance à l'agression de fluides spéciaux ou à des influences extérieures, on peut demander un examen de qualification auprès de Nussbaum, voir le formulaire sous [www.nussbaum.ch/demande-resistance-des-materiaux](http://www.nussbaum.ch/demande-resistance-des-materiaux).
- En présence de substances dangereuses, il convient de respecter les règles de sécurité en vigueur.
- Les valeurs limites relatives à la température et à la pression ainsi que les matériaux à utiliser pour les raccords à sertir et les tuyaux sont dépendantes du type d'installation, du fluide et des exigences normatives.

## Certificats

- [SVGW - Optiflex-Profix](#)
- [TÜV - Certificat Optiflex](#)
- Pour toute information sur le dimensionnement, consulter le document «Thématiques dimensionnement des systèmes de conduites», ☞ Thématique 299.1.069.
- Pour toute information sur l'essai de pression, consulter le document de Nussbaum intitulé «Thématiques essai de pression pour installations de conduites», ☞ Thématique 299.1.056.

## Durabilité

- Optiflex répond aux exigences d'Eco-Bau et de Minergie-ECO.
  - [ECO-Bau Optiflex](#)
- Le système de point de prélèvement individuel permet d'utiliser des conduites de section minimale et d'éviter des volumes cumulés importants. Ceci permet un écoulement rapide du contenu de la conduite. Ainsi, il faut tout au plus 5 secondes pour obtenir une eau chaude ou froide. Pour des informations détaillées à ce sujet, consulter le document «Thématiques hygiène de l'eau de boisson» de Nussbaum, ☞ Thématique 299.1.006.
- Les installations avec Optiflex sont sans plomb et empêchent un dépassement de la valeur limite en plomb selon l'[OPBD](#).
- Optiflex ne contient pas de minéraux en provenance de zones de conflits (étain, tantale, tungstène, or); la fourniture d'une déclaration selon le [CO964](#) n'est pas nécessaire.
- Nussbaum a réduit ses émissions de CO<sub>2</sub> d'environ 65% depuis 1990. ([Protection volontaire du climat et efficacité énergétique](#))
- Nussbaum est certifié SQS dans la [gestion de la qualité et de l'environnement, ainsi que dans le management de la sécurité et de la santé au travail](#).

Informations complémentaires et dernière édition de ce document disponibles sur notre site Web [www.nussbaum.ch](http://www.nussbaum.ch).