



Optipress-Aquaplast

Introduction



Optipress-Aquaplast est un système d'installation constitué de tuyaux, raccords et joints aux dimensions de 15 à 108 mm. Grâce à la qualité élevée de ses composants, Optipress-Aquaplast peut être mis en œuvre pour une multitude d'installations de technique du bâtiment. Les métaux utilisés sont résistants à la corrosion dans l'eau de boisson et résistent également aux types les plus fréquents de corrosion.

Composants de système




Raccords à sertir Optipress

Pour le montage, une gamme très complète de raccords à sertir est disponible (coudes, équerres, tés, réductions, pièces intermédiaires, raccords, etc.).

Matériaux et propriétés – raccords à sertir

| Raccords à sertir Optipress | Matériau | Certification | Dimension | Propriétés |
|--|--------------------------------|---|---------------|--|
|  Raccords à sertir en bronze | Bronze CC246E | Certifié pour l'eau de boisson et d'autres applications | Jusqu'à Ø 54 | <ul style="list-style-type: none"> Mise en œuvre universelle Sans plomb S'associe à tous les matériaux d'installation Résistant à la corrosion |
|  Raccords à sertir en acier inoxydable | Acier inoxydable 1.4401/1.4404 | Certifié pour l'eau de boisson et d'autres applications | Jusqu'à Ø 108 | <ul style="list-style-type: none"> Matériau en acier Cr-Ni-Mo austénitique hautement allié Résistant à la corrosion |

Matériaux et propriétés – joints

| Joint | Matériau | Certification | Dimension | Propriétés |
|---|----------|---|---------------|---|
|  Joint EPDM | EPDM | <ul style="list-style-type: none"> • Pour installations d'eau de boisson, certification SVGW • Attestation TÜV selon la directive 2014/68/UE (directive équipements sous pression) • Pour installations sprinkler mouillées selon VdS • Certification pour utilisation d'oxygène et d'acétylène | Jusqu'à Ø 108 | <ul style="list-style-type: none"> • Résistance très élevée à des fluides tels que l'eau, les mélanges eau/glycols, etc. • Résistance très élevée à l'ozone • Pour une contrainte continue jusqu'à 95 °C • Températures plus élevées possibles pendant un temps limité jusqu'à 180 °C (p. ex. collecteurs à tubes, solaire thermique) |
|  Joint HNBR (jaune) | HNBR | <ul style="list-style-type: none"> • Pour installations de gaz certifiées SVGW (gaz naturel, gaz liquéfié) • Certification pour utilisation d'oxygène et d'acétylène | Jusqu'à Ø 108 | <ul style="list-style-type: none"> • Convient spécialement pour les installations de gaz naturel (méthane) et de gaz liquéfié (propane, butane) • Résistance très élevée aux huiles minérales et carburants tels que huiles moteur, fioul, diesel • Convient pour l'utilisation d'hélium |
|  Joint FKM | FKM | <ul style="list-style-type: none"> • Pour installations sprinkler selon VdS, mouillées ou sèches | Jusqu'à Ø 108 | <ul style="list-style-type: none"> • Résistance très élevée aux huiles et produits chimiques • Convient moins bien pour eau et vapeur à températures élevées |

Demands relatives aux domaines d'utilisation et applications sous: www.nussbaum.ch/demande-resistance-des-materiaux.


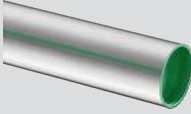
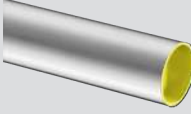
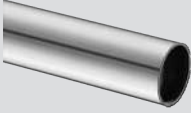
Tuyaux en acier inoxydable Optipress

Pour les installations avec Optipress-Aquaplus, on dispose, selon l'utilisation ou le domaine d'utilisation, de trois sortes de tuyaux système en acier inoxydable en métal nu, soudés au laser sous atmosphère inerte.

Fabriqués selon DIN 17440/17455.

Les fiches techniques pour les produits Nussbaum sont disponibles dans les pages produits correspondantes de la boutique en ligne sur www.nussbaum.ch.

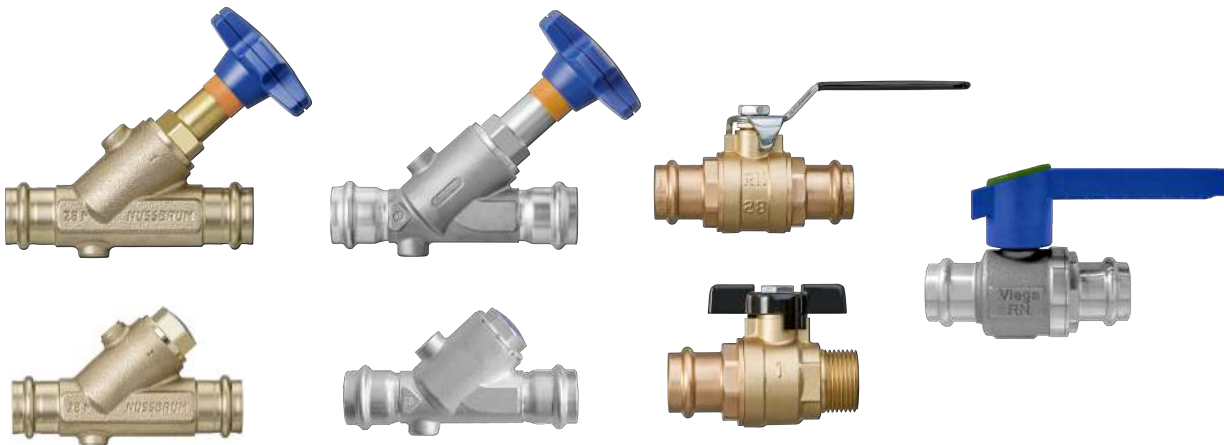
Matériaux et propriétés

| Tuyaux Optipress | Matériau | Certification | Identification système |
|--|--------------------------------|---|--|
|  Optipress-Tuyau 1.4521 81082, 81102 | Acier inoxydable 1.4521 | Certifié pour l'eau de boisson |  <ul style="list-style-type: none"> • Cape de fermeture verte • Ligne continue verte |
|  Optipress-Tuyau 1.4401/1.4404 81080 | Acier inoxydable 1.4401/1.4404 | Certifié pour l'eau de boisson |  <ul style="list-style-type: none"> • Cape de fermeture jaune |
|  Optipress-Tuyau 1.4520 81081, 81101 | Acier inoxydable 1.4520 | Pas pour de l'eau de boisson Certification selon la directive 2014/68/UE (directive équipements sous pression) |  <ul style="list-style-type: none"> • Cape de fermeture noire • Ligne continue noire |

Robinetteries système Optipress

Nussbaum propose une gamme complète de robinetteries à sertir dans les dimensions DN 12 à DN 50. En plus des robinetteries à sertir, Nussbaum propose un vaste choix de robinets à autres types de raccord, également dans de grandes dimensions.

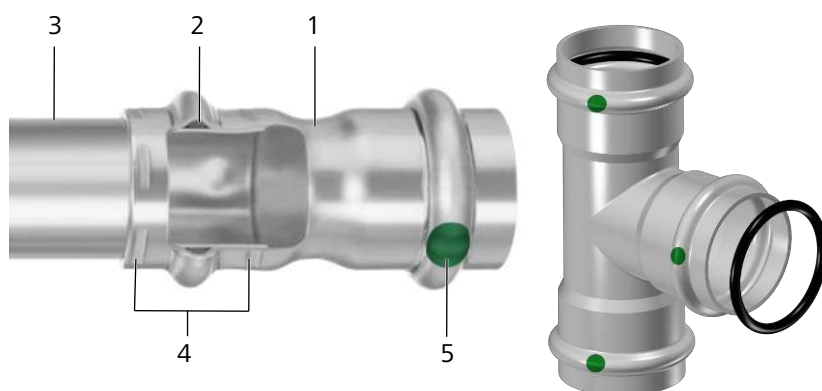
Les fiches techniques pour les produits Nussbaum sont disponibles dans les pages produits correspondantes de la boutique en ligne sur www.nussbaum.ch.



Pièces d'assemblage

La notice pour la réalisation d'un assemblage Optipress est disponible sur www.nussbaum.ch, ☞ Instructions de montage 299.1.007.

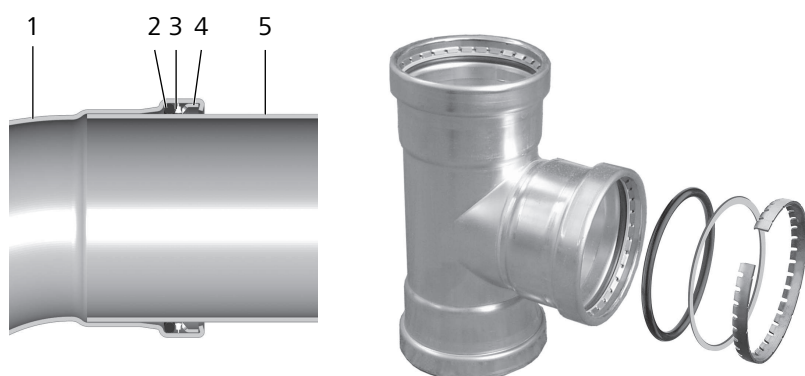
Assemblage par sertissage Optipress-Aquaplast de Ø 15 à 54 mm



- Par complémentarité de forme et de force
- SC-Contour, pour une sécurité maximale
 - Non serti: visiblement non étanche
 - Serti: étanche de manière fiable

(1) raccord, (2) joint, (3) tuyau, (4) double sertissage, (5) marquage SC-Contour

Assemblage par sertissage Optipress-Aquaplast-XL Ø 64, 76.1, 88.9 et 108 mm



- Par complémentarité de forme et de force
- SC-Contour, pour une sécurité maximale
 - Non serti: visiblement non étanche
 - Serti: étanche de manière fiable

(1) raccord, (2) joint, (3) bague de séparation, (4) bague coupante, (5) tuyau

Outillage

Pinces à sertir, mâchoires et anneaux de sertissage de Nussbaum



Pour profiter de notre garantie système à tous les niveaux sur les assemblages par sertissage, il faut impérativement utiliser des mâchoires ou anneaux de sertissage Nussbaum.

Les propriétés mécaniques et l'étanchéité de l'assemblage serti sont la résultante de la géométrie de sertissage des mâchoires Nussbaum.

Garantie système

En passant la commande et en l'acceptant, l'auteur de la commande et R. Nussbaum AG s'engagent à respecter les conditions générales de vente et de livraison de Nussbaum.

<https://www.nussbaum.ch/fr/conditions-de-vente-et-de-livraison.html>

Garantie Nussbaum

Pour bénéficier de notre garantie système complète régie par notre convention de garantie avec l'Association suisse et liechtensteinoise de la technique du bâtiment (suissetec) et profiter aussi de la sécurité système, il faut satisfaire à la condition que seuls soient utilisés des composants de système Nussbaum. Ceux-ci sont reconnaissables au nom du système correspondant, à savoir «RN» ou «NUSSBAUM». Lorsque sont utilisés des produits d'autres fabricants (installations mixtes), la garantie système ne s'applique plus, conformément à notre convention de garantie.

Pour profiter de notre garantie système à tous les niveaux sur les assemblages par sertissage, il faut donc impérativement utiliser des mâchoires ou anneaux de sertissage Nussbaum.

Les assemblages par sertissage Nussbaum sont certifiés par nous uniquement lorsqu'ils sont réalisés avec des pinces à sertir et mâchoires/anneaux de sertissage Nussbaum. Il n'est donc pas recommandé d'utiliser des pinces à sertir d'autres fabricants; c'est toutefois possible sous certaines conditions techniques:

- Le logement de mâchoire doit être adapté pour recevoir des mâchoires Nussbaum.
- La pince à sertir doit avoir une force suffisante pour effectuer un sertissage complet (24 kN jusqu'à Ø 35 ou 32 kN jusqu'à Ø 108).
- La force de sertissage ne doit pas être trop élevée, car autrement, les mâchoires risquent d'être abîmées, voire de se casser.

C'est au fabricant correspondant qu'il incombe de confirmer que ses pinces à sertir remplissent les conditions nécessaires. R. Nussbaum AG ne garantit dans aucun cas le fonctionnement correct de pinces à sertir d'autres fabricants utilisées en rapport avec des produits Nussbaum.

Lors des essais d'étanchéité des raccordements Nussbaum, la localisation des fuites doit être effectuée exclusivement avec le spray de détection des fuites de Nussbaum.

Domaines d'utilisation

Les composants système Optipress-Aquaplast sont certifiés pour l'eau de boisson (90°C, 16 bar). Pour tout autre fluide, il convient de respecter les remarques et restrictions relatives aux divers domaines d'utilisation.

Pour des informations détaillées à ce sujet, consulter le document «Descriptif système Optipress-Aquaplast» de Nussbaum, ☞ Descriptif système 299.1.022.

De manière générale, les remarques suivantes s'appliquent:

- En cas d'utilisation de composants de système de Nussbaum, il faut vérifier que tous les composants sont compatibles.
- En cas d'exigences concernant la résistance à l'agression de fluides spéciaux ou à des influences extérieures, on peut demander un examen de qualification auprès de Nussbaum, voir le formulaire sous www.nussbaum.ch/demande-resistance-des-materiaux.
- En présence de substances dangereuses, il convient de respecter les règles de sécurité en vigueur.
- Les valeurs limites relatives à la température et à la pression ainsi que les matériaux à utiliser pour les raccords à sertir et les tuyaux sont dépendantes du type d'installation, du fluide et des exigences normatives.
- Les niveaux de pression et les plages de températures admissibles sont définis dans les fiches techniques relatives à chaque type de robinetterie. De manière générale, il convient de garder à l'esprit que des contraintes continues supérieures à 70 °C, associées en plus à des effets mécaniques ou chimiques, sont susceptibles de réduire la durée de vie des joints et des composants en matière synthétique.

Certificats

Les certificats et attestations sont consultables en ligne sous www.nussbaum.ch -> Planification -> certificats.

- [SVGW - Optipress-Aquaplus](#)
- [VDS - Optipress-Aquaplus, utilisation dans des installations d'extinction à eau fixes](#)
- [Attestation TÜV Optipress](#) selon la directive 2014/68/UE (directive équipements sous pression)
- [BABS - Résistance aux chocs Optipress](#)
- [Attestation TÜV relative à l'acétylène et à l'oxygène](#)
- Pour toute information sur le dimensionnement, consulter le document «Thématiques dimensionnement des systèmes de conduites», ☞ Thématique 299.1.069.
- Pour toute information sur l'essai de pression, consulter le document de Nussbaum intitulé «Thématiques essai de pression pour installations de conduites», ☞ Thématique 299.1.056.
- Pour toute information sur les essais prescrits et les visas accordés lors de la fabrication, se reporter aux certificats 2.2 selon EN 10204.
 - Tuyau Optipress en acier inoxydable 1.4521, ☞ Certificat 2.2 selon EN 10204 261.0.080
 - Tuyau Optipress en acier inoxydable 1.4401/1.4404, ☞ Certificat 2.2 selon EN 10204 261.0.079
 - Tuyau Optipress en acier inoxydable 1.4520, ☞ Certificat 2.2 selon EN 10204 261.0.078
 - Raccords Optipress-Aquaplus et Optipress-Gas 1.4401, ☞ Certificat 2.2 selon EN 10204 261.0.094.

Durabilité

- Optipress-Aquaplus répond aux exigences d'Eco-Bau et de Minergie- ECO.
 - [ECO-Bau Optipress-Aquaplus 1.4401](#)
 - [ECO-Bau Optipress-Aquaplus 1.4520](#)
 - [ECO-Bau Optipress-Aquaplus 1.4521](#)
- Les installations avec Optipress-Aquaplus sont sans plomb et empêchent un dépassement de la valeur limite en plomb selon l'[OPBD](#).
- Optipress-Aquaplus ne contient pas de minéraux en provenance de zones de conflits (étain, tantale, tungstène, or); la fourniture d'une déclaration selon le [CO964](#) n'est pas nécessaire.
- Les installations avec Optipress-Aquaplus n'offrent pas de milieu nutritif favorable aux légionelles; la matière synthétique ne se diffuse pas dans l'eau de boisson. Des informations très fournies sur les bases et exigences relatives à l'hygiène de l'eau de boisson et au modèle à paliers de Nussbaum peuvent être consultées dans le document de Nussbaum intitulé «Thématiques hygiène de l'eau de boisson», ☞ Thématique 299.1.006.
- Nussbaum a réduit ses émissions de CO₂ d'environ 65% depuis 1990. ([Protection volontaire du climat et efficacité énergétique](#))
- Nussbaum est certifié SQS dans la [gestion de la qualité et de l'environnement, ainsi que dans le management de la sécurité et de la santé au travail](#).

Informations complémentaires et dernière édition de ce document disponibles sur notre site Web www.nussbaum.ch.