



Optipress-Gaz

Introduction

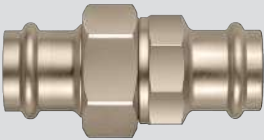


Optipress-Gaz est un système d’approvisionnement constitué de tuyaux, raccords et joints, aux dimensions de 15 à 108 mm. Grâce à la qualité élevée de ses composants, Optipress-Gaz peut être mis en œuvre pour le montage d’installations de gaz.

Composants de système

Raccords à sertir Optipress

Pour le montage, une gamme très complète de raccords à sertir est disponible (coudes, équerres, tés, réductions, pièces intermédiaires, raccords, etc.).

Matériaux et propriétés

Raccords à sertir Optipress	Matériau	Dimension	Documents de contrôle	Propriétés
 Vis de rappel Optipress-Gaz	Bronze CC499K	Jusqu’à Ø 54	Certificat SVGW pour installations de gaz	<ul style="list-style-type: none"> A joint conique Matériau à usage universel S’associe à tous les matériaux d’installation Résistant à la corrosion
 Coude Optipress-Gaz	Acier inoxydable 1.4401	Jusqu’à Ø 108	Certificat SVGW pour installations de gaz	<ul style="list-style-type: none"> Les raccords à sertir Optipress-Gaz en acier Cr-Ni-Mo austénitique inoxydable et hautement allié sont identifiés par le logo: Gas MOP5 GT / 5 Les raccords à sertir bronze Optipress-Gaz sont identifiés par le logo: Gas MOP5 GT / 1
 Joint HNBR (jaune)	HNBR	Jusqu’à Ø 110	Certificat SVGW pour installations de gaz	Convient spécialement pour les installations de gaz naturel (méthane) et de gaz liquéfié (propane, butane)


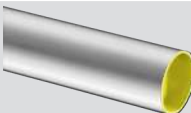
Tube Optipress en acier inoxydable 1.4401/1.4404

Des tuyaux système en métal 1.4401/1.4404 nu, soudés au laser sous protection gazeuse, sont disponibles pour les installations Optipress-Gaz.

Fabriqués selon DIN 17440/17455.

Les fiches techniques pour les produits Nussbaum sont disponibles dans les pages produits correspondantes de la boutique en ligne sur www.nussbaum.ch.

Matériaux et propriétés

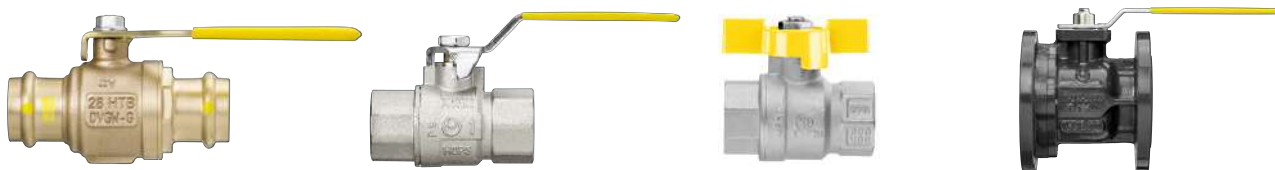
Tuyau Optipress	Matériau	Documents de contrôle	Identification système
 Optipress-Tuyau 1.4401/1.4404 81080	Acier inoxydable 1.4401/1.4404	Certificat SVGW pour installations de gaz	 • Cape de fermeture jaune

Robinetterie système Optipress-Gaz


La gamme complète de robinetterie gaz convient pour un montage rationnel d'installations complètes.

Les fiches techniques pour les produits Nussbaum sont disponibles dans les pages produits correspondantes de la boutique en ligne sur www.nussbaum.ch.

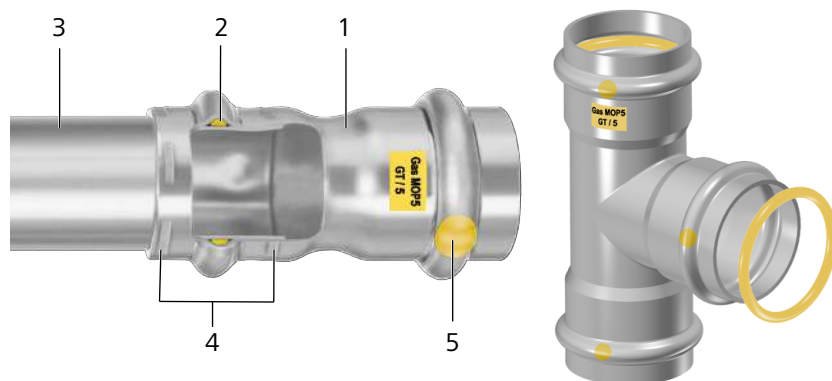
Extrait de l'assortiment:



Pièces d'assemblage

La notice pour la réalisation d'un assemblage Optipress est disponible sur www.nussbaum.ch,  Instructions de montage 299.1.007.

Assemblage par sertissage Optipress-Gaz de Ø 15 à 54 mm

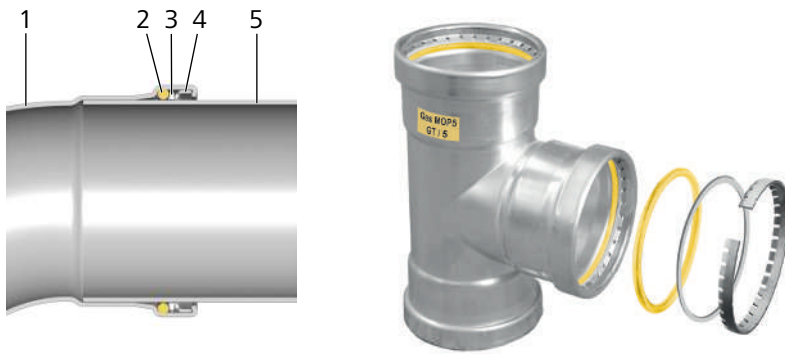


- Par complémentarité de forme et de force
- SC-Contour, pour une sécurité maximale
 - Non serti: visiblement non étanche
 - Serti: étanche de manière fiable

L'étanchéité est assurée par la compression du joint lors du sertissage.

(1) raccord, (2) joint, (3) tuyau acier inoxydable 1.4401/1.4404, (4) double sertissage, (5) marquage SC-Contour

Assemblage par sertissage Optipress-Gaz-XL Ø 64, 76.1, 88.9 et 108 mm



(1) raccord, (2) joint, (3) bague de séparation, (4) bague coupante, (5) tuyau acier inoxydable 1.4401/1.4404

- Par complémentarité de forme et de force
- SC-Contour, pour une sécurité maximale
 - Non serti: visiblement non étanche
 - Serti: étanche de manière fiable

Lorsque le tuyau est emboîté, la bague de séparation protège le joint contre tout endommagement.

Outillage

Pincès à sertir, mâchoires et anneaux de sertissage de Nussbaum



Pour profiter de notre garantie système à tous les niveaux sur les assemblages par sertissage, il faut impérativement utiliser des mâchoires ou anneaux de sertissage Nussbaum.

Les propriétés mécaniques et l'étanchéité de l'assemblage serti sont la résultante de la géométrie de sertissage des mâchoires Nussbaum.

Garantie système

En passant la commande et en l'acceptant, l'auteur de la commande et R. Nussbaum AG s'engagent à respecter les conditions générales de vente et de livraison de Nussbaum.

<https://www.nussbaum.ch/fr/conditions-de-vente-et-de-livraison.html>

Garantie Nussbaum

Pour bénéficier de notre garantie système complète régie par notre convention de garantie avec l'Association suisse et liechtensteinoise de la technique du bâtiment (suissetec) et profiter aussi de la sécurité système, il faut satisfaire à la condition que seuls soient utilisés des composants de système Nussbaum. Ceux-ci sont reconnaissables au nom du système correspondant, à savoir «RN» ou «NUSSBAUM». Lorsque sont utilisés des produits d'autres fabricants (installations mixtes), la garantie système ne s'applique plus, conformément à notre convention de garantie.

Pour profiter de notre garantie système à tous les niveaux sur les assemblages par sertissage, il faut donc impérativement utiliser des mâchoires ou anneaux de sertissage Nussbaum.

Les assemblages par sertissage Nussbaum sont certifiés par nous uniquement lorsqu'ils sont réalisés avec des pincès à sertir et mâchoires/anneaux de sertissage Nussbaum. Il n'est donc pas recommandé d'utiliser des pincès à sertir d'autres fabricants; c'est toutefois possible sous certaines conditions techniques:

- Le logement de mâchoire doit être adapté pour recevoir des mâchoires Nussbaum.
- La pince à sertir doit avoir une force suffisante pour effectuer un sertissage complet (24 kN jusqu'à Ø 35 ou 32 kN jusqu'à Ø 108).
- La force de sertissage ne doit pas être trop élevée, car autrement, les mâchoires risquent d'être abîmées, voire de se casser.

C'est au fabricant correspondant qu'il incombe de confirmer que ses pinces à sertir remplissent les conditions nécessaires. R. Nussbaum AG ne garantit dans aucun cas le fonctionnement correct de pinces à sertir d'autres fabricants utilisées en rapport avec des produits Nussbaum.

Lors des essais d'étanchéité des raccordements Nussbaum, la localisation des fuites doit être effectuée exclusivement avec le spray de détection des fuites de Nussbaum.

Domaines d'utilisation

Pour des informations détaillées à ce sujet, consulter le document «Descriptif système Optipress-Gaz» de Nussbaum, ☞ Descriptif système 299.1.071.

Domaines d'utilisation autorisés pour Optipress-Gaz

Lorsque sont utilisés des composants système Optipress-Gaz de Nussbaum, il convient de tenir compte des remarques et restrictions relatives à chacun des domaines d'utilisation expliqués dans les chapitres suivants. De manière générale, les remarques suivantes s'appliquent:

- Pour les installations Optipress-Gaz, seuls les composants système figurant dans le certificat sont autorisés. De même, tous les autres composants doivent avoir un certificat SVGW gaz.
- En présence de substances dangereuses, il convient de respecter les règles de sécurité en vigueur.
- Les valeurs limites relatives à la température et à la pression ainsi que les matériaux à utiliser pour les raccords à sertir et les tuyaux sont dépendantes du type d'installation, du fluide et des exigences normatives.
- Pour les installations Optipress-Gaz, la température ambiante devrait être située entre -20 °C et $+70\text{ °C}$.

Certificats

- [SVGW - Optipress-Gaz](#)
- [SVGW - Robinet à bille Optipress-Gaz](#)
- Tuyau Optipress en acier inoxydable 1.4401/1.4404, ☞ Certificat 2.2 selon EN 10204 261.0.079
- Pour toute information sur le dimensionnement, consulter le document «Thématiques dimensionnement des systèmes de conduites», ☞ Thématique 299.1.069.
- Pour toute information sur les essais prescrits et les visas accordés lors de la fabrication, se reporter aux certificats 2.2 selon EN 10204.
 - Tuyau Optipress en acier inoxydable 1.4401/1.4404, ☞ Certificat 2.2 selon EN 10204 261.0.079
 - Raccords Optipress-Aquaplus et Optipress-Gas 1.4401, ☞ Certificat 2.2 selon EN 10204 261.0.094.

Durabilité

- Nussbaum a réduit ses émissions de CO₂ d'environ 65% depuis 1990. ([Protection volontaire du climat et efficacité énergétique](#))
- Nussbaum est certifié SQS dans la [gestion de la qualité et de l'environnement, ainsi que dans le management de la sécurité et de la santé au travail](#).

Informations complémentaires et dernière édition de ce document disponibles sur notre site Web www.nussbaum.ch.