



Optipress-Therm

Introduction




Optipress-Therm est un système d’approvisionnement constitué de tuyaux, raccords et joints, aux dimensions de 15 à 108 mm. Grâce à la qualité élevée de ses composants, Optipress-Therm peut être mis en œuvre dans une multitude d’installations de technique du bâtiment telles que pour le chauffage et le refroidissement, ainsi que dans des installations industrielles.

Composants de système

Raccords à sertir Optipress

Pour le montage, une gamme très complète de raccords à sertir est disponible (coudes, équerres, tés, réductions, pièces intermédiaires, raccords, etc.).

Matériaux et propriétés


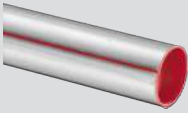
Raccords à sertir Optipress	Matériau	Dimension	Documents de contrôle	Propriétés
 Coude 90° Optipress-Therm	Acier 1.0308 galvanisé	Jusqu’à Ø 108	Attestation TÜV selon la directive 2014/68/UE (directive équipements sous pression)	<ul style="list-style-type: none"> Galvanisé et zingué à l’intérieur et à l’extérieur Identifié par le logo «eau non potable»:  Pour les installations Optipress-Therm, on peut utiliser aussi tous les raccords en bronze de l’assortiment Optipress-Aquaplus.
 Joint EPDM	EPDM	Jusqu’à Ø 108	Attestation TÜV selon la directive 2014/68/UE (directive équipements sous pression)	<ul style="list-style-type: none"> Résistance très élevée à des fluides tels que l’eau, les mélanges eau/glycols, etc. Résistance très élevée à l’ozone Contrainte continue jusqu’à 110 °C Températures plus élevées possibles pendant un temps limité jusqu’à 180 °C (p. ex. collecteurs à tubes, solaire thermique)

Tuyaux

Pour les installations avec Optipress-Therm, on dispose d'un tuyau système à paroi mince, soudé sous atmosphère inerte selon DIN 2394, en acier non allié.

Les fiches techniques pour les produits sont disponibles dans les pages produits correspondantes de la boutique en ligne sur www.nussbaum.ch.

Matériaux et propriétés

Tuyau Optipress-Therm	Matériau	Documents de contrôle	Identification système
 Optipress-Therm-Tuyau 55080	Acier 1.0034 galvanisé à l'extérieur	Attestation TÜV selon la directive 2014/68/UE (directive équipements sous pression)	 <ul style="list-style-type: none"> • Cape de fermeture rouge • Ligne continue rouge

Robinetteries système Optipress-Therm

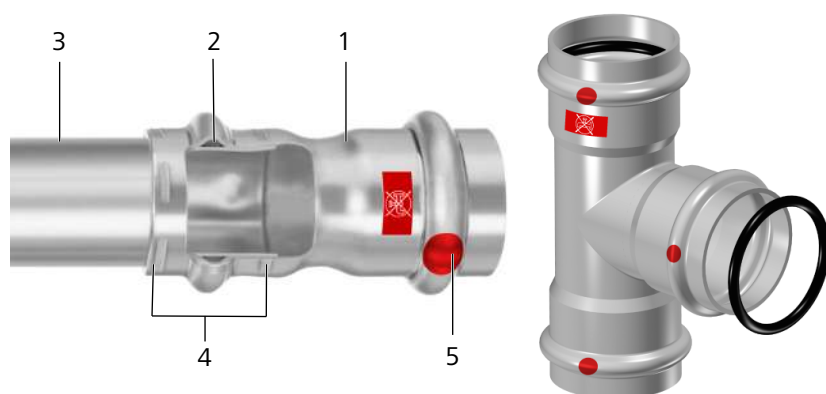
Pour des applications hors eau de boisson, un vaste programme de robinets à bille Optipress avec embouts à sertir est proposé.



Pièces d'assemblage

La notice pour la réalisation d'un assemblage Optipress est disponible sur www.nussbaum.ch, ☞ Instructions de montage 299.1.007.

Assemblage par sertissage Optipress-Therm de Ø 15 à 54 mm

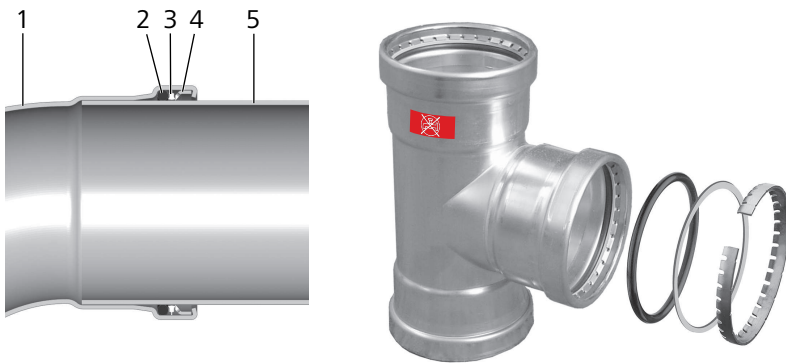


- Par complémentarité de forme et de force
- SC-Contour, pour une sécurité maximale
 - Non serti: visiblement non étanche
 - Serti: étanche de manière fiable

L'étanchéité est assurée par la compression du joint lors du sertissage.

(1) raccord, (2) joint, (3) tuyau, (4) double sertissage, (5) marquage SC-Contour

Assemblage par sertissage Optipress-Therm-XL Ø 64, 76.1, 88.9 et 108 mm



(1) raccord, (2) joint, (3) bague de séparation, (4) bague coupante, (5) tuyau

- Par complémentarité de forme et de force
- SC-Contour, pour une sécurité maximale
 - Non serti: visiblement non étanche
 - Serti: étanche de manière fiable

Lorsque le tuyau est emboîté, la bague de séparation protège le joint contre tout endommagement.

Outillage

Pincès à sertir, mâchoires et anneaux de sertissage de Nussbaum



Pour profiter de notre garantie système à tous les niveaux sur les assemblages par sertissage, il faut impérativement utiliser des mâchoires ou anneaux de sertissage Nussbaum.

Les propriétés mécaniques et l'étanchéité de l'assemblage serti sont la résultante de la géométrie de sertissage des mâchoires Nussbaum.

Garantie système

En passant la commande et en l'acceptant, l'auteur de la commande et R. Nussbaum AG s'engagent à respecter les conditions générales de vente et de livraison de Nussbaum.

<https://www.nussbaum.ch/fr/conditions-de-vente-et-de-livraison.html>

Garantie Nussbaum

Pour bénéficier de notre garantie système complète régie par notre convention de garantie avec l'Association suisse et liechtensteinoise de la technique du bâtiment (suisstetec) et profiter aussi de la sécurité système, il faut satisfaire à la condition que seuls soient utilisés des composants de système Nussbaum. Ceux-ci sont reconnaissables au nom du système correspondant, à savoir «RN» ou «NUSSBAUM». Lorsque sont utilisés des produits d'autres fabricants (installations mixtes), la garantie système ne s'applique plus, conformément à notre convention de garantie.

Pour profiter de notre garantie système à tous les niveaux sur les assemblages par sertissage, il faut donc impérativement utiliser des mâchoires ou anneaux de sertissage Nussbaum.

Les assemblages par sertissage Nussbaum sont certifiés par nous uniquement lorsqu'ils sont réalisés avec des pincès à sertir et mâchoires/anneaux de sertissage Nussbaum. Il n'est donc pas recommandé d'utiliser des pincès à sertir d'autres fabricants; c'est toutefois possible sous certaines conditions techniques:

- Le logement de mâchoire doit être adapté pour recevoir des mâchoires Nussbaum.
- La pince à sertir doit avoir une force suffisante pour effectuer un sertissage complet (24 kN jusqu'à Ø 35 ou 32 kN jusqu'à Ø 108).
- La force de sertissage ne doit pas être trop élevée, car autrement, les mâchoires risquent d'être abîmées, voire de se casser.

C'est au fabricant correspondant qu'il incombe de confirmer que ses pinces à sertir remplissent les conditions nécessaires. R. Nussbaum AG ne garantit dans aucun cas le fonctionnement correct de pinces à sertir d'autres fabricants utilisées en rapport avec des produits Nussbaum.

Lors des essais d'étanchéité des raccordements Nussbaum, la localisation des fuites doit être effectuée exclusivement avec le spray de détection des fuites de Nussbaum.

Domaines d'utilisation pour Optipress-Therm

Avec ses nombreuses possibilités de combinaison, Optipress-Therm offre une solution économique pour de nombreuses applications, ceci dans le respect de la fiabilité.

Pour la mise en œuvre des composants système Optipress-Therm de Nussbaum, il convient de tenir compte des remarques et restrictions correspondantes:

Pour des informations détaillées à ce sujet, consulter le document «Descriptif système Optipress-Therm» de Nussbaum, ☞ Descriptif système 299.1.026.

De manière générale, les remarques suivantes s'appliquent:

- En cas d'utilisation de composants système de Nussbaum, il faut vérifier que tous les composants soient compatibles.
- En présence de substances dangereuses, il convient de respecter les règles de sécurité en vigueur.
- En cas d'exigences concernant la résistance à l'agression de fluides spéciaux ou à des influences extérieures qui ne sont pas traitées, on peut demander un examen de qualification auprès de Nussbaum, voir formulaire sous www.nussbaum.ch/demande-resistance-des-materiaux.
- Pour les domaines d'utilisation qui, en raison de l'environnement, nécessitent une **résistance plus élevée à la corrosion**, il convient de vérifier dans un premier temps si Optipress-Therm est approprié ou alors de prendre les mesures de protection correspondantes.

Pour des informations détaillées à ce sujet, consulter le document «Thématiques corrosion» de Nussbaum, ☞ Thématique 261.0.053.

Certificats

- [Déclaration de conformité UE robinets à bille](#)
- [Attestation TÜV pour Optipress](#)
- [BABS - Résistance aux chocs Optipress](#)
- Pour toute information sur le dimensionnement, consulter le document «Thématiques dimensionnement des systèmes de conduites», ☞ Thématique 299.1.069.
- Pour toute information sur l'essai de pression, consulter le document de Nussbaum intitulé «Thématiques essai de pression pour installations de conduites», ☞ Thématique 299.1.056.
- Pour toute information sur les essais prescrits et les visas accordés lors de la fabrication, se reporter aux certificats 2.2 selon EN 10204.
 - Tuyaux Optipress-Therm 1.0034, ☞ Certificat 2.2 selon EN 10204 261.0.092
 - Raccords Optipress-Therm 1.0308, ☞ Certificat 2.2 selon EN 10204 261.0.096

Durabilité

- Optipress-Therm répond aux exigences d'Eco-Bau et de Minergie-ECO.
 - [ECO-Bau Optipress-Therm](#)
- Optipress-Therm ne contient pas de minéraux en provenance de zones de conflits (étain, tantale, tungstène, or); la fourniture d'une déclaration selon le [CO964](#) n'est pas nécessaire.
- Nussbaum a réduit ses émissions de CO₂ d'environ 65% depuis 1990. ([Protection volontaire du climat et efficacité énergétique](#))
- Nussbaum est certifié SQS dans la [gestion de la qualité et de l'environnement, ainsi que dans le management de la sécurité et de la santé au travail](#).

Informations complémentaires et dernière édition de ce document disponibles sur notre site Web www.nussbaum.ch.