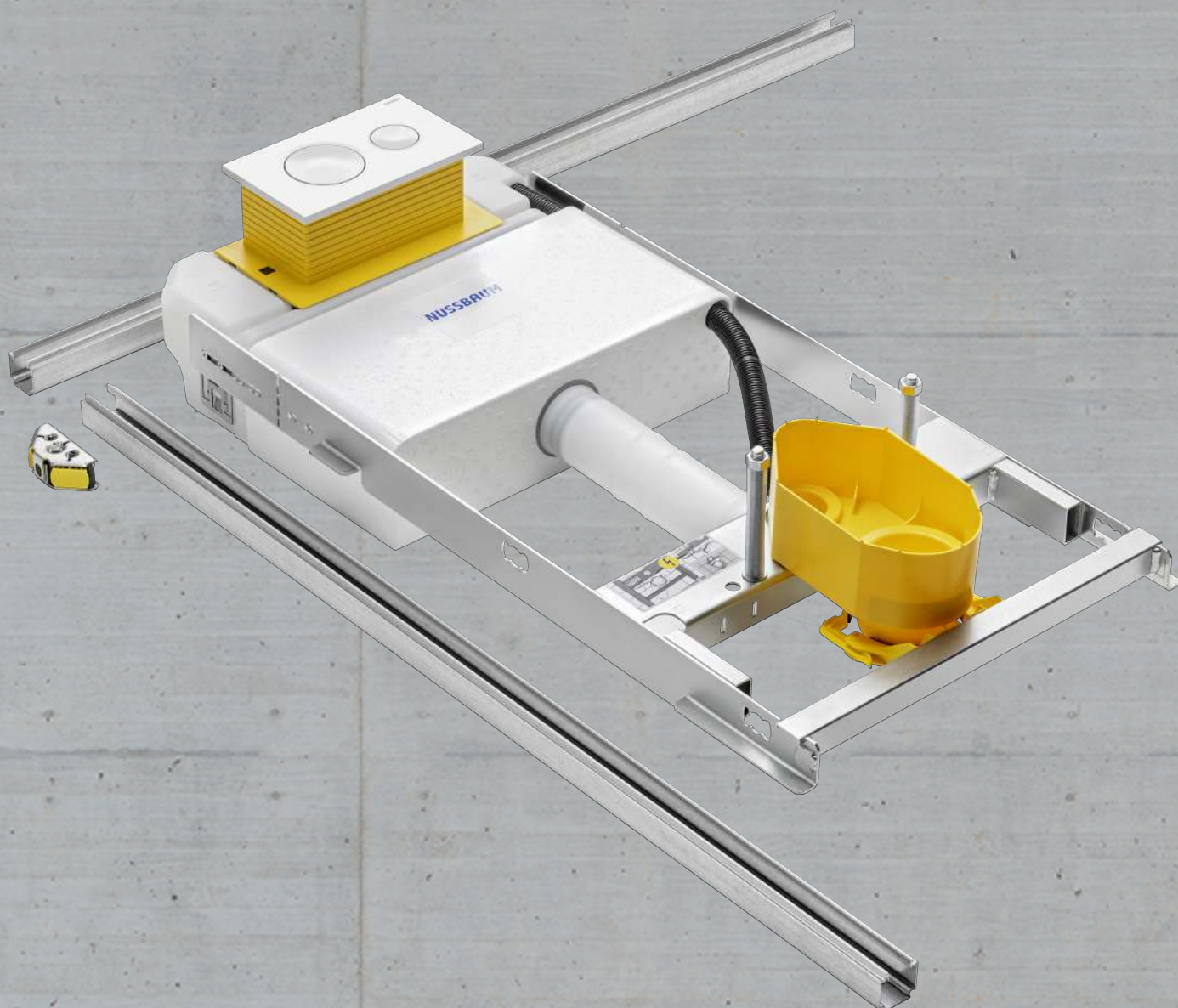


# Optivis

valido da: 20 giugno 2024



**NUSSBAUM<sub>RN</sub>**

Gut installiert Bien installé Ben installato

Descrizione sistema

# Indice

<b>1</b>	<b>Informazioni generali .....</b>	<b>4</b>
1.1	Gruppi target.....	4
1.2	Spiegazione dei simboli.....	4
<b>2</b>	<b>Sicurezza .....</b>	<b>5</b>
2.1	Attenersi alle istruzioni di montaggio e alle avvertenze di sicurezza.....	5
<b>3</b>	<b>Descrizione del prodotto .....</b>	<b>6</b>
3.1	Dati tecnici .....	6
3.1.1	Statica .....	6
3.1.2	Protezione antincendio.....	6
3.1.3	Isolamento acustico .....	6
3.2	Componenti di sistema.....	7
3.2.1	Accessori .....	8
3.3	Campi d'impiego .....	9
3.4	Varianti di montaggio .....	10
<b>4</b>	<b>Progettazione ed esecuzione.....</b>	<b>13</b>
4.1	Ulteriori informazioni .....	13
4.2	Misure d'installazione .....	13
4.2.1	Prepareti.....	14
4.2.2	Parete divisoria.....	15
4.2.3	Parete divisoria a mezza altezza, collegata su un solo lato (parete battente) .....	16
4.2.4	Parete indipendente .....	19
4.2.5	Misure d'installazione collegamenti Optimis-Tec.....	20
4.3	Determinazione del materiale .....	21
4.3.1	Numero e lunghezza complessiva dei binari.....	21
4.3.2	Lunghezze dei binari in base all'altezza del locale .....	21
4.3.3	Raccordi e fissaggio .....	21
4.4	Utensili e accessori .....	22
<b>5</b>	<b>Montaggio .....</b>	<b>23</b>
5.1	Misure di montaggio .....	23
5.1.1	Distanze tra i binari .....	23
5.1.2	Montaggio sul posto .....	24
5.1.3	Prefabbricazione.....	38
5.2	Taglio a misura dei binari.....	40
5.3	Montaggio dei binari a parete e a pavimento.....	41
5.3.1	Montaggio sul posto .....	41
5.3.2	Prefabbricazione.....	43

5.4	Montaggio del raccordo .....	46
5.4.1	Montaggio del raccordo sul lato aperto del binario .....	46
5.4.2	Montaggio del raccordo sul lato chiuso del binario .....	47
5.4.3	Collegamento del raccordo al giunto Optivis-Tec .....	48
5.4.4	Montaggio del collegamento con isolamento acustico Optivis-Tec (parete divisoria appartamento) .....	48
5.5	Fissaggio del binario in strutture indipendenti .....	52
5.6	Montaggio dei moduli .....	53
5.6.1	Accorciamento del modulo WC .....	55
5.6.2	Montaggio del modulo WC .....	55
5.6.3	Montaggio del modulo orinatoio .....	57
5.7	Montaggio del pannello multistrato in legno Optivis-Tec .....	58
5.7.1	Montare il pannello in legno per carichi leggeri .....	59
5.7.2	Montare il pannello in legno per carichi pesanti .....	60
5.8	Montaggio senza barriere .....	61
5.8.1	Montaggio dell'impugnatura di sostegno ribaltabile nella parete a mezza e a tutta altezza .....	61
5.9	Rivestimento .....	62
5.9.1	Materiali e utensili .....	63
5.9.2	Posa dei pannelli in cartongesso .....	64
5.9.3	Classificazione dei livelli di qualità .....	66
5.9.4	Classi di sollecitazione da umidità .....	66
5.10	Soluzioni di montaggio flessibili .....	67
5.10.1	Montaggio senza fissaggio a parete .....	67
5.10.2	Montaggio senza fissaggio a pavimento o a soffitto .....	67
5.10.3	Montaggio in caso di soffitti digradanti .....	69
5.10.4	Montaggio con interruzione del binario a pavimento .....	70
5.10.5	Costruzione di nicchie .....	70
5.10.6	Soluzione di montaggio con binari sfalsati .....	70
5.10.7	Accessori per diverse situazioni d'installazione .....	71
5.10.8	Fissaggio di barre filettate .....	72
5.10.9	Fissaggio di staffe dei tubi .....	72
6	Collegamento all'opera muraria .....	73
7	Smaltimento .....	74

# 1 Informazioni generali

## 1.1 Gruppi target








Le informazioni contenute nel presente documento sono indirizzate ai seguenti gruppi di persone:

- Professioniste e professionisti della tecnica idrosanitaria nonché personale specializzato istruito
- Progettiste e progettisti
- Installatrici ed installatori di cartongesso

I prodotti della Nussbaum vanno utilizzati nel rispetto delle regole della tecnica generalmente riconosciute e in base alle istruzioni della Nussbaum stessa.

## 1.2 Spiegazione dei simboli

Le avvertenze e le note sono evidenziate rispetto al resto del testo e sono contrassegnate con appositi pittogrammi.

Simbolo	Spiegazione
 <b>PERICOLO</b>	Segnala una situazione di pericolo diretto che, se non evitata, causa lesioni gravi o addirittura la morte.
 <b>AVVERTIMENTO</b>	Segnala una situazione di possibile pericolo che, se non evitata, può causare lesioni gravi o addirittura la morte.
 <b>ATTENZIONE</b>	Segnala una situazione di possibile pericolo che, se non evitata, può causare lesioni minori o lievi.
<b>NOTA</b>	Segnala una situazione che, se non evitata, può causare danni a cose.
	Indica consigli e informazioni utili.
	Indica un requisito necessario per la corretta esecuzione di un'azione.
	Indica un risultato che serve a verificare la corretta esecuzione di un'azione.
	Indica un rimando a ulteriori informazioni in un altro punto del testo.

## 2 Sicurezza

### 2.1 Attenersi alle istruzioni di montaggio e alle avvertenze di sicurezza

Prima del montaggio leggere tutte le avvertenze di sicurezza, le istruzioni, le illustrazioni e i dati tecnici relativi a Optivis.

Attenersi sempre a tutte le istruzioni e avvertenze di sicurezza che devono sempre essere a portata di mano.

## 3 Descrizione del prodotto

### 3.1 Dati tecnici

#### 3.1.1 Statica

Il sistema Optimis è stabile e sicuro. Offre massima sicurezza statica anche in particolari situazioni d'installazione e altezze dei locali.

Il sistema Optimis non può essere utilizzato come muro portante.

Al sistema viene applicato un carico variabile in funzione dell'apparecchio idrosanitario installato.

Una volta applicato il rivestimento, il sistema Optimis sopporta i seguenti carichi:

Apparecchio (appeso a parete)	Carico*
WC	4 kN (400 kg)
Bidet	
Lavabo	1.5 kN (150 kg)
Orinatoio	1 kN (100 kg)

\* Comprende il carico utile e il peso proprio dell'apparecchio

#### 3.1.2 Protezione antincendio

Il sistema Optimis soddisfa gli attuali requisiti di protezione antincendio secondo l'AICAA.

Ulteriori informazioni al riguardo sono reperibili nel documento della Nussbaum «Tematiche relative alla protezione antincendio», ☞ Tematiche 299.1.050.

#### 3.1.3 Isolamento acustico

Il sistema Optimis soddisfa i requisiti di isolamento acustico a norma SIA 181 - 01.11.2020.

Ulteriori informazioni al riguardo sono reperibili nel documento della Nussbaum «Tematiche relative all'isolamento acustico», ☞ Tematiche 261.0.052.

## 3.2 Componenti di sistema

Optivis-Tec è una soluzione di sistema flessibile in materiale leggero per la realizzazione di strutture premurali e pareti divisorie a tutta altezza e a mezza altezza nonché di elementi divisori e strutture indipendenti.








Componente	Materiale	Impiego
 <p>Optivis-Tec-Binario 71040</p>	Acciaio zincato	<p>Per strutture premurali e pareti divisorie a tutta altezza e a mezza altezza.</p> <p>Lunghe 5 o 3 metri, aperte su un lato e con fori ogni 30 cm per il montaggio a parete e a pavimento.</p> <p>Il profilo del binario Optivis-Tec è di 4 x 4 cm.</p>
 <p>Optivis-Tec-Collegamento 71041</p>	Acciaio zincato	<p>Per collegare binari Optivis-Tec a 45° o 90°.</p> <p>Con filetto per il fissaggio di braccialetti o per la regolazione della profondità della struttura murale per mezzo di barre filettate M10 comunemente reperibili in commercio.</p>
 <p>Optivis-Tec-Collegamento con isolamento acustico 71042</p>	Acciaio zincato	<p>Per collegare binari Optivis-Tec per pareti divisorie con requisiti di isolamento acustico.</p> <p>Per garantire un isolamento acustico ottimale tramite disaccoppiamento del rumore per via solida.</p>
 <p>Optivis-Tec-Collegamento parallelo 71043.21</p>	Acciaio zincato	<p>Per collegare binari Optivis-Tec.</p> <p>Profondità di montaggio da 8 a 14.5 cm.</p>
 <p>Optivis-Tec-Dima di montaggio ad angolo 71045</p>	Acciaio zincato	<p>Per il fissaggio a pavimento degli elementi Optivis-Tec prefabbricati per l'assorbimento di irregolarità della pavimentazione fino a 3 cm, incl. materiale di fissaggio.</p> <p>Collegamento al binario Optivis-Tec tramite set di ancoraggio Optivis 72004.</p>
 <p>Optivis-Tec-Supporto murale 71047</p>	Acciaio zincato	<p>Per il fissaggio a parete degli elementi Optivis-Tec prefabbricati.</p>
 <p>Optivis-Tec-Elemento insonorizzante 71049</p>	Elastomero	<p>Per binari e dime di montaggio ad angolo per garantire un isolamento acustico ottimale.</p>

Tabella 1: Componenti del sistema Optivis-Tec.

Le basi per il montaggio di strutture premurali e pareti divisorie sono i binari Optivis-Tec e i collegamenti Optivis-Tec perfettamente compatibili.

### 3.2.1 Accessori

Per speciali progetti di montaggio sono disponibili i seguenti accessori:

Accessori	Materiale	Impiego
 Optivis-Tec-Giunto 71044	Acciaio zincato	Per la regolazione continua dell'angolo da 0° a 180°. Adatto per il fissaggio di binari nella falda del tetto o come pezzo di raccordo tra due collegamenti Optivis-Tec per il fissaggio delle dime di montaggio. Filetto: M10
 Optivis-Set di fissaggio 72000	Ottone	Per il montaggio di braccialetti, adatto alla dima di montaggio Optivis-Tec e alla dima di fissaggio Optivis-Tec, composto da due piastre filettate, barra filettata M8x35 e dado.
Materiale di fissaggio		
 Optivis-Tec-Chiave Inbus 72025	Acciaio zincato Materiale sintetico	Per il fissaggio dei binari Optivis-Tec e della dima di montaggio ad angolo. Misura 5
 Optivis-Vite con tassello 71057	Acciaio zincato Materiale sintetico	Per il fissaggio dei binari Optivis-Tec e della dima di montaggio ad angolo. 8 x 60
 Optivis-Vite per calcestruzzo 71058	Acciaio	Con ranella per il fissaggio dei binari Optivis e delle dime di montaggio ad angolo nel calcestruzzo, nessun tassello necessario, foro 6 mm. 6 x 40
 Optivis-Vite per costruzioni in legno 71059	Acciaio	Con ranella per il fissaggio dei binari Optivis e delle dime di montaggio ad angolo in strutture in legno. 8 x 40

Tabella 2: Accessori sistema Optivis.



Per le diverse esigenze sono disponibili speciali moduli Optivis. Possono essere integrati con ulteriori moduli, porta-rubinetto e accessori:

- Scatole lavabo sotto muro per Optivis
- Scatole rubinetteria sotto muro
- Moduli lavabo
- Moduli WC
- Moduli orinatoio
- Accessori per il montaggio senza barriere
- Elementi di isolamento acustico
- Piastre di copertura
- Materiale di fissaggio per applicazioni speciali

Ulteriori informazioni sugli accessori sono reperibili nel catalogo della Nussbaum .

### 3.3 Campi d'impiego

Il sistema Optivis è adatto per soluzioni standard e per l'allestimento individuale di locali idrosanitari. Può essere utilizzato per la realizzazione di pareti premurali e pareti divisorie in costruzioni vecchie e nuove nonché per il montaggio nella falda del tetto con qualsiasi angolazione.

Le seguenti pareti posteriori sono adatte per strutture premurali con il sistema Optivis:

- Pareti in muratura
- Pareti in calcestruzzo
- Pareti divisorie in metallo e in legno

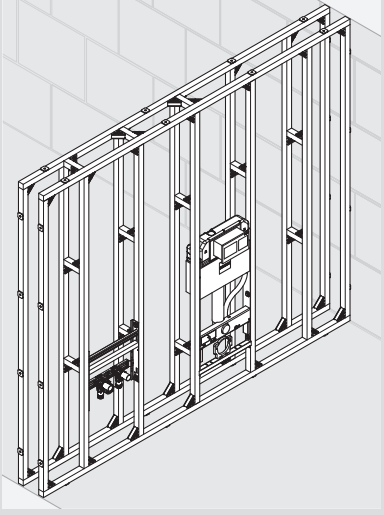
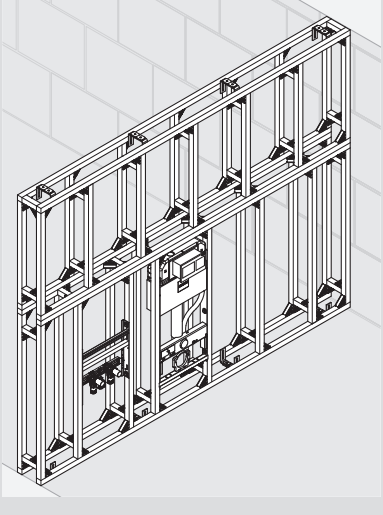
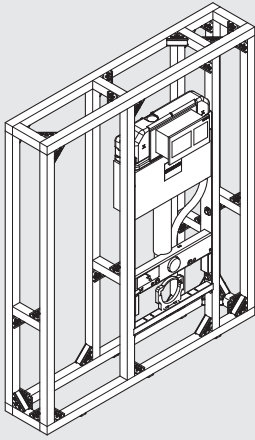
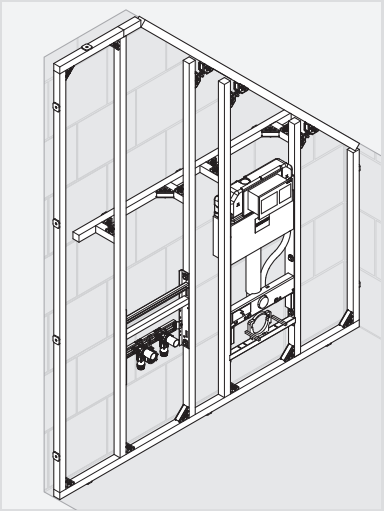
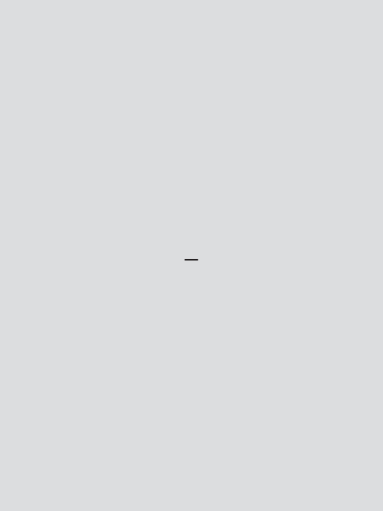
Il sistema Optivis è autoportante e può essere utilizzato come soluzione di sistema oppure come parete divisoria o parete divisoria indipendente.

### 3.4 Varianti di montaggio

La struttura premurale con sistema Optivis può essere realizzata nel modo seguente:

- **Montaggio sul posto (montaggio in cantiere):** I binari vengono montati nel punto desiderato direttamente a parete oppure a pavimento.
- **Prefabbricazione:** Il sistema portante viene allestito in precedenza in un luogo diverso dal luogo d'impiego, pronto per essere avvitato completamente alla costruzione mediante il fissaggio a parete e a pavimento.

Variante di montaggio	Montaggio in cantiere	Prefabbricazione
Preparate a mezza altezza		
Preparate a tutta e a mezza altezza con superficie d'appoggio		
Preparate a tutta altezza		

Variante di montaggio	Montaggio in cantiere	Prefabbricazione
<p><b>Parete divisoria a tutta altezza</b></p>		
<p><b>Parete indipendente</b></p>		
<p><b>Falda del tetto</b></p>		

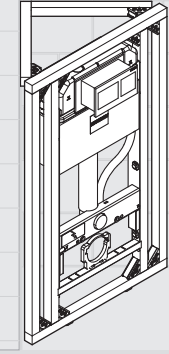
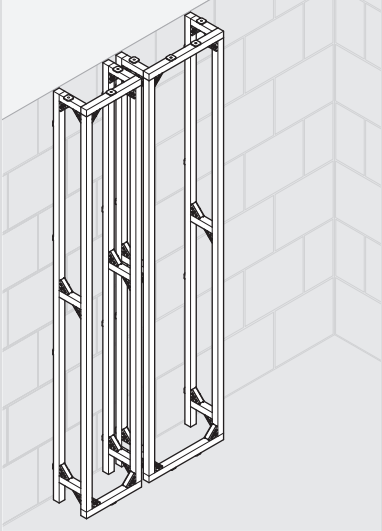
Variante di montaggio	Montaggio in cantiere	Prefabbricazione
<b>Montaggio ad angolo</b>		-
<b>Vano tecnico con separazione termica</b>		-

Tabella 3: Strutture con sistema Optivis per il montaggio in cantiere e la prefabbricazione.

## 4 Progettazione ed esecuzione

### 4.1 Ulteriori informazioni

Per la progettazione e l'esecuzione degli impianti della Nussbaum vanno tenuti in considerazione i documenti tecnici della Nussbaum.

### 4.2 Misure d'installazione

Per tutte le misure vale quanto segue:

- I dati si riferiscono alle profondità delle pareti d'installazione senza rivestimento e piastrelle.
- Nell'altezza d'ingombro (**H**) è necessario rispettare l'altezza indicata dal bordo superiore del pavimento finito.
- I dati sono indicati in **cm**.

Per la profondità di montaggio massima **Tmax** vale quanto segue:

- Per sistemi di pareti con fissaggio a pavimento e a soffitto, la profondità di montaggio è illimitata.
- Per pareti indipendenti, la profondità di montaggio **Tmax** ≤ 60 cm.



Sulla sua pagina web, la Nussbaum mette a disposizione uno strumento per il calcolo della misura minima sulla base dei parametri necessari per gli impianti Optivis.

[www.nussbaum.ch/strumenti](http://www.nussbaum.ch/strumenti)

### 4.2.1 Prepareti

Il sistema Optivis consente di realizzare prepareti all'altezza desiderata.

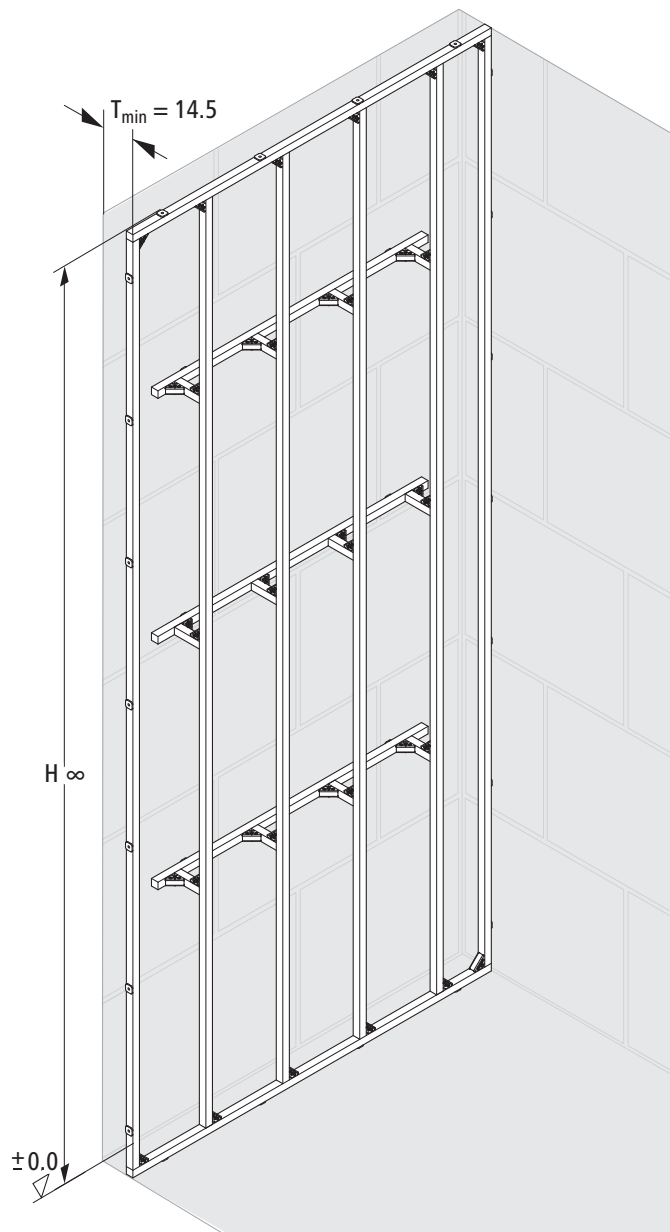


Fig. 1: *Preparate Optivis, altezza a piacere.*

### 4.2.2 Parete divisoria

Il sistema Optivis consente di realizzare pareti divisorie con un'altezza fino a 500 cm.

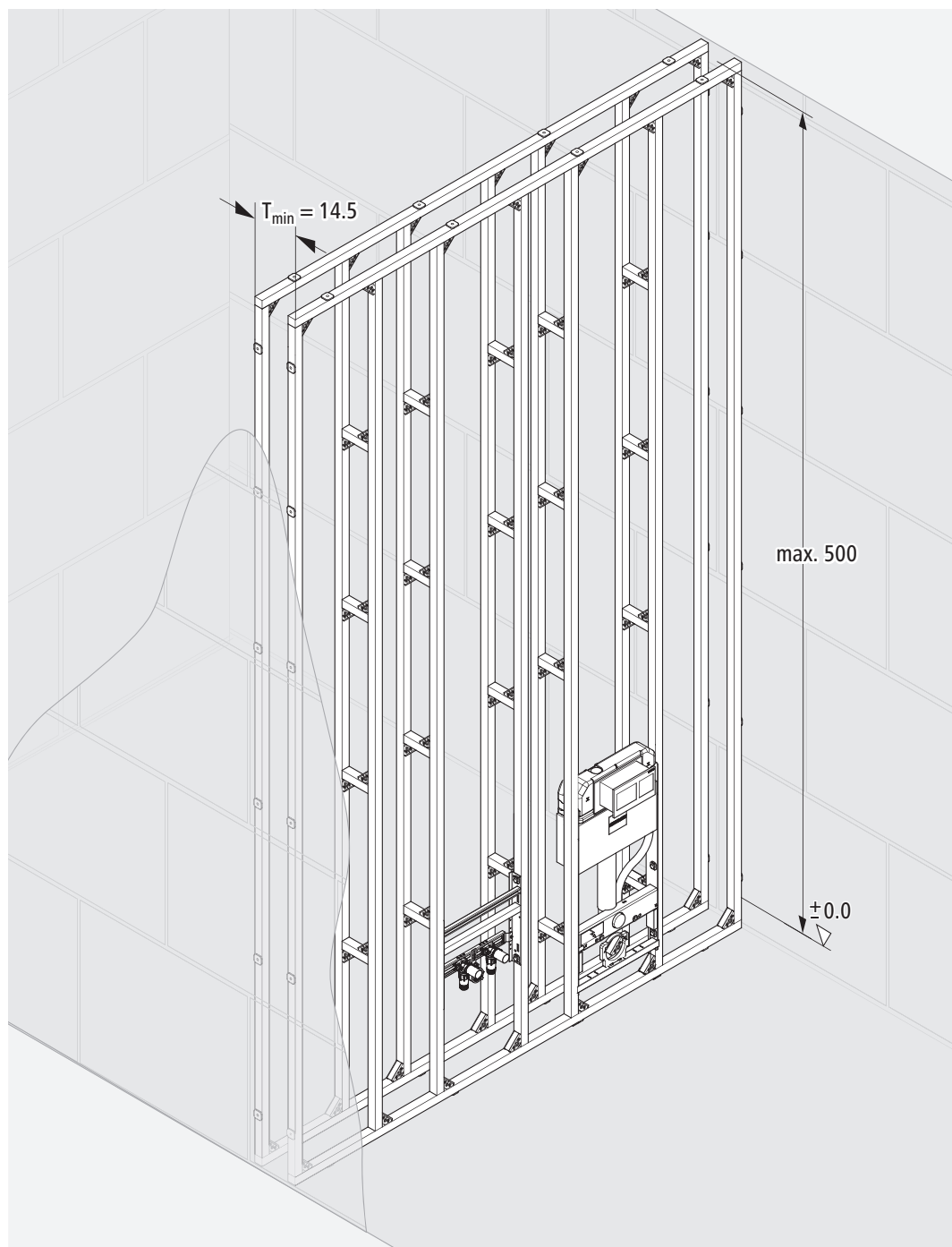


Fig. 2: Parete divisoria Optivis, altezza fino a 500 cm.

### 4.2.3 Parete divisoria a mezza altezza, collegata su un solo lato (parete battente)

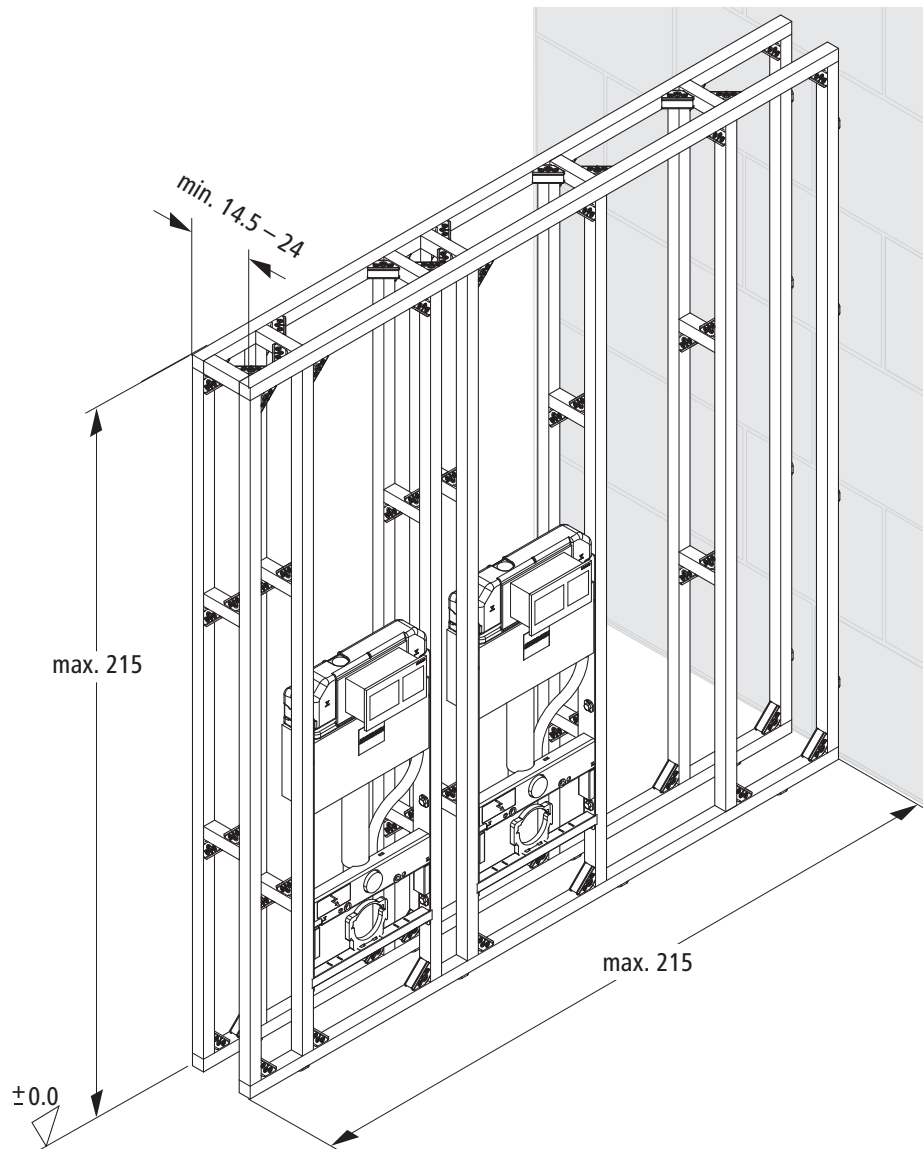


Fig. 3: Misure d'installazione parete battente 24 cm × 215 cm × 215 cm, rivestita.



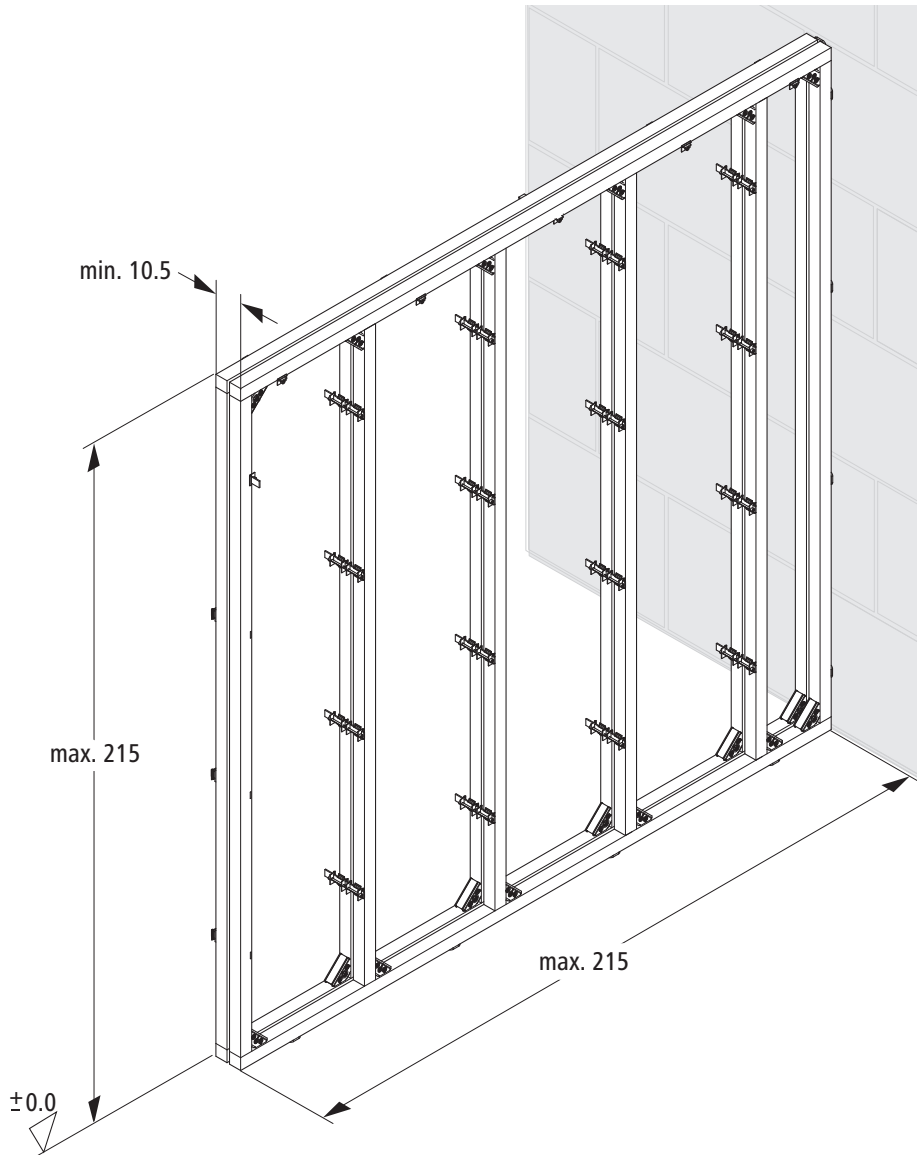


Fig. 4: Misure d'installazione parete battente 10.5 cm × 215 cm × 215 cm, rivestita, con collegamento parallelo.

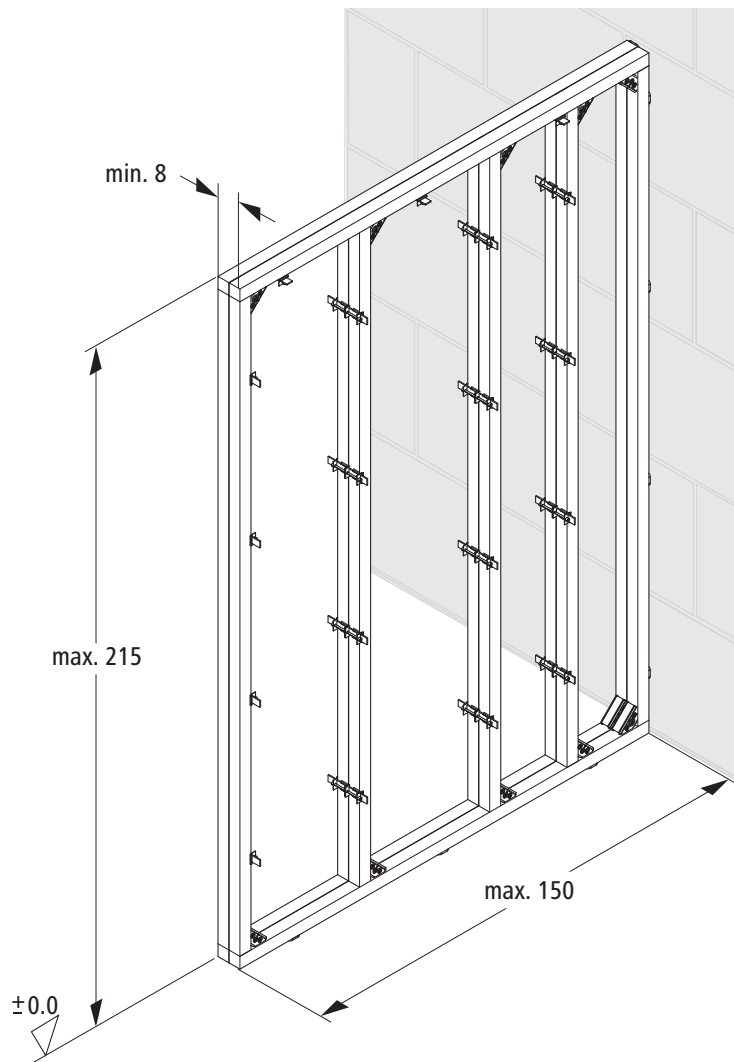


Fig. 5: Misure d'installazione parete battente 8 cm × 150 cm × 215 cm, rivestita, con collegamento parallelo.

4.2.4 Parete indipendente

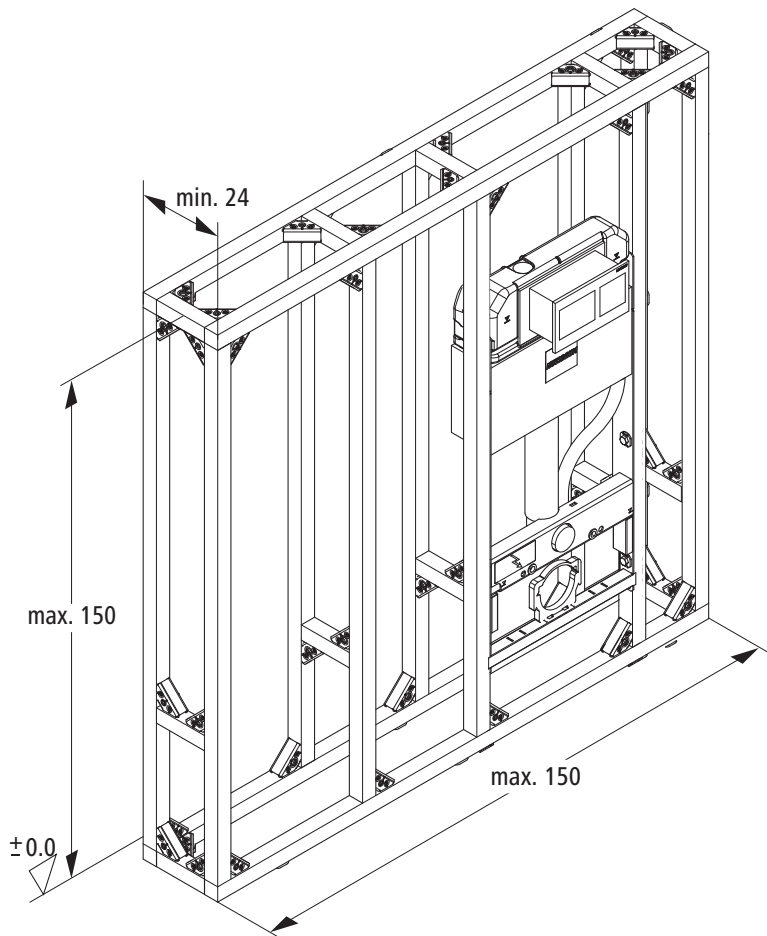
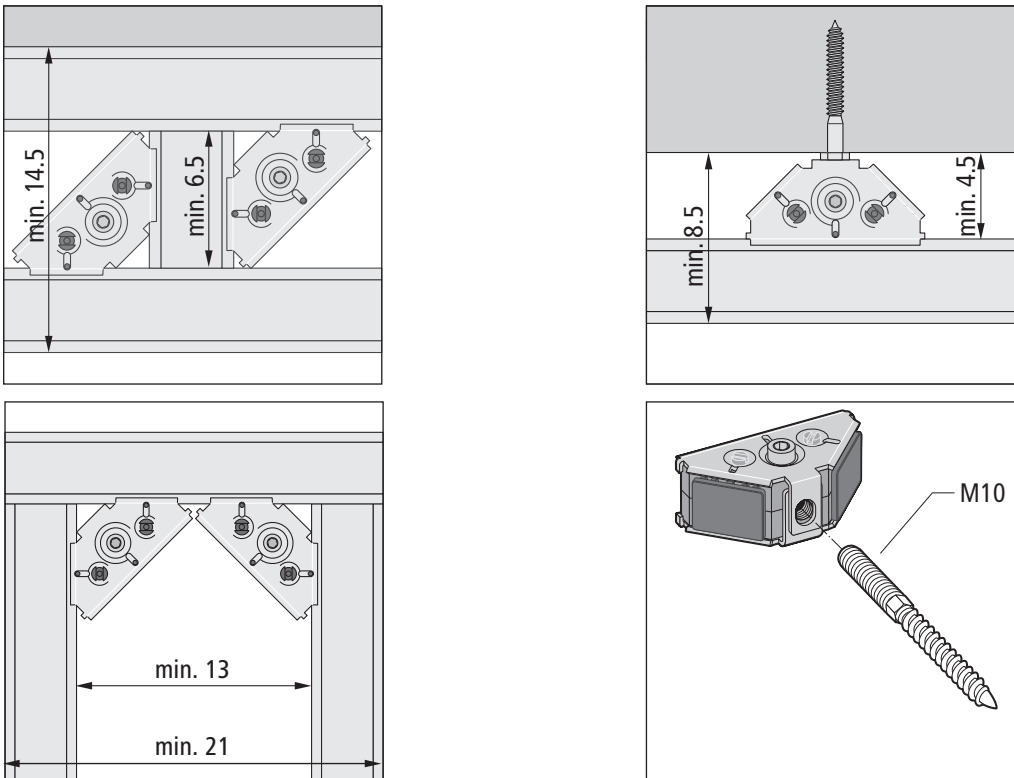


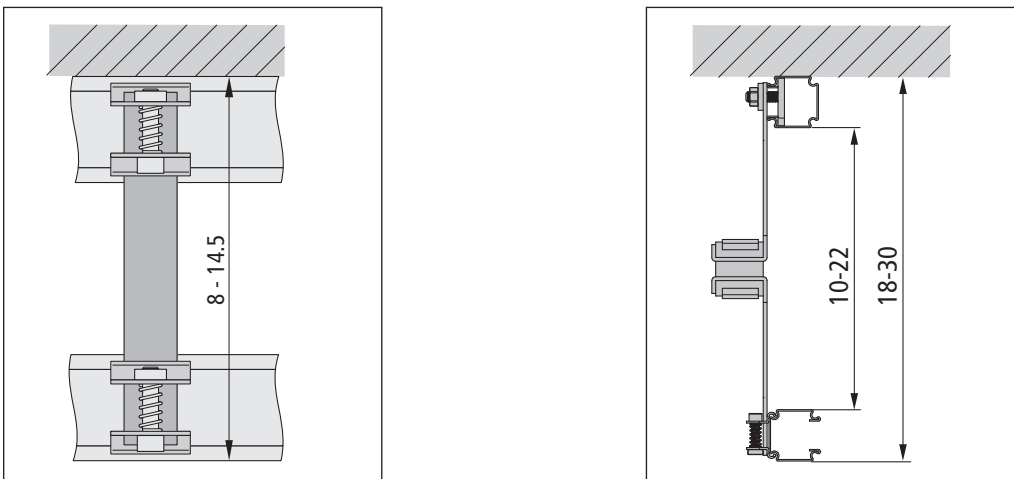
Fig. 6: *Misure d'installazione parete indipendente.*

### 4.2.5 Misure d'installazione collegamenti Optimis-Tec

Per i collegamenti Optimis-Tec 71041 valgono le seguenti misure d'installazione e di avvitamento:



Per il collegamento parallelo Optimis-Tec 71043.21 e per il collegamento con isolamento acustico Optimis-Tec 71042 valgono le seguenti misure d'installazione:



Maggiori dettagli sul collegamento parallelo Optimis-Tec sono disponibili nelle istruzioni di montaggio 299.0.702.

## 4.3 Determinazione del materiale

Il numero di connettori nonché il numero e la lunghezza dei binari si evincono dalla superficie della preparete (in m<sup>2</sup>).



Il servizio di progettazione Plantec della Nussbaum vi assiste nella progettazione e nella determinazione del materiale.

Relative informazioni possono essere richieste alla Nussbaum inviando una mail all'indirizzo [plantec@nussbaum.ch](mailto:plantec@nussbaum.ch)

### 4.3.1 Numero e lunghezza complessiva dei binari

La lunghezza complessiva necessaria dei binari si evince dalla superficie della preparete (in m<sup>2</sup>) moltiplicata per il fattore fisso dei binari **5.5**.)

I singoli binari sono disponibili in due lunghezze.

Optivis-Tec-Binario 71040.21	Lunghezza: 5 m
Optivis-Tec-Binario 71040.22	Lunghezza: 3 m

Esempio:

Superficie della preparete = 2.66 m<sup>2</sup>

Calcolo della lunghezza complessiva dei binari: 2.66 × 5.5 = 15 (m)

**Requisito:** 3 binari lunghi 5 metri o 5 binari lunghi 3 metri

### 4.3.2 Lunghezze dei binari in base all'altezza del locale

La lunghezza ottimale dei binari si evince dall'altezza del locale (incl. sottopavimento). Va considerata sempre anche la misura del profilo del binario (4 cm). Inoltre è possibile effettuare il calcolo anche in base al soffitto e al pavimento, sempre con una tolleranza di 1 cm.

Lunghezze dei binari in base all'altezza del locale:

Altezza del locale (incl. sottopavimento)	Misura dei binari in base all'altezza del locale	Binario necessario
≤ 2,60 m	2.50	5 m
2.61 ... 3.10 m	2.51 ... 3.00 m	3 m
3.11 ... 5.10 m	3.01 ... 5.00 m	5 m

### 4.3.3 Raccordi e fissaggio

Il numero di raccordi e di elementi di fissaggio dipende dal tipo di installazione e si determina su richiesta. Per 1 m<sup>2</sup> di superficie murale si possono considerare ca. 10 connettori 71041. Il numero esatto dei connettori necessari può essere determinato utilizzando il software di progettazione Optivis-Project.



La Nussbaum mette a disposizione su Internet il software di progettazione Optivis-Project per progettare e calcolare prepareti e pareti divisorie Optivis.

<https://www.nussbaum.ch/de/planungssoftware-optivis-project.html>

Tutti i punti di fissaggio al corpo murale devono essere provvisti di un elemento insonorizzante Optivis-Tec 71049.

## 4.4 Utensili e accessori

Per la posa e il montaggio del sistema Optivis sono necessari i seguenti utensili:

Tagliatrice per binari Optivis-Tec 72020	per l'accorciamento senza bavature e per la punzonatura dei binari Optivis-Tec
Livello con calamita Optivis 71003 oppure laser multilinea comunemente reperibile in commercio	per allineare i binari in orizzontale e in verticale
Chiave inbus Optivis-Tec 72025, misura 5	per fissare il collegamento Optivis-Tec
Pompa a soffiato per fori da trapano Optivis 72026	per il fissaggio dei binari Optivis-Tec e delle dime di montaggio ad angolo
Pinza comunemente reperibile in commercio	per piegare verso l'alto le linguette prepunzonate
Chiave comunemente reperibile in commercio (misura M17, M13)	per fissare i moduli nel sistema di binari
Avvitatore a batteria comunemente reperibile in commercio	per serrare le viti durante il montaggio e in fase di rivestimento
Trapano comunemente reperibile in commercio	per praticare fori nel pavimento e nelle pareti per il fissaggio della struttura

Accessorio per la posa del sistema Optivis:

Optivis-Vite con tassello 71057	per il fissaggio dei binari Optivis-Tec e delle dime di montaggio ad angolo
Optivis-Vite per calcestruzzo 71058 (con ranella)	per il fissaggio dei binari Optivis-Tec e delle dime di montaggio ad angolo nel calcestruzzo
Optivis-Vite per costruzioni in legno 71059	per il fissaggio dei binari Optivis-Tec e delle dime di montaggio ad angolo in strutture in legno

## 5 Montaggio

### 5.1 Misure di montaggio

#### 5.1.1 Distanze tra i binari

La distanza tra due binari viene generalmente misurata dal centro di un binario al centro dell'altro binario (MM). Nel caso di binari verticali che racchiudono un modulo WC, la distanza viene misurata tra i lati interni di due binari. L'altezza viene determinata dal bordo superiore del pavimento finito.

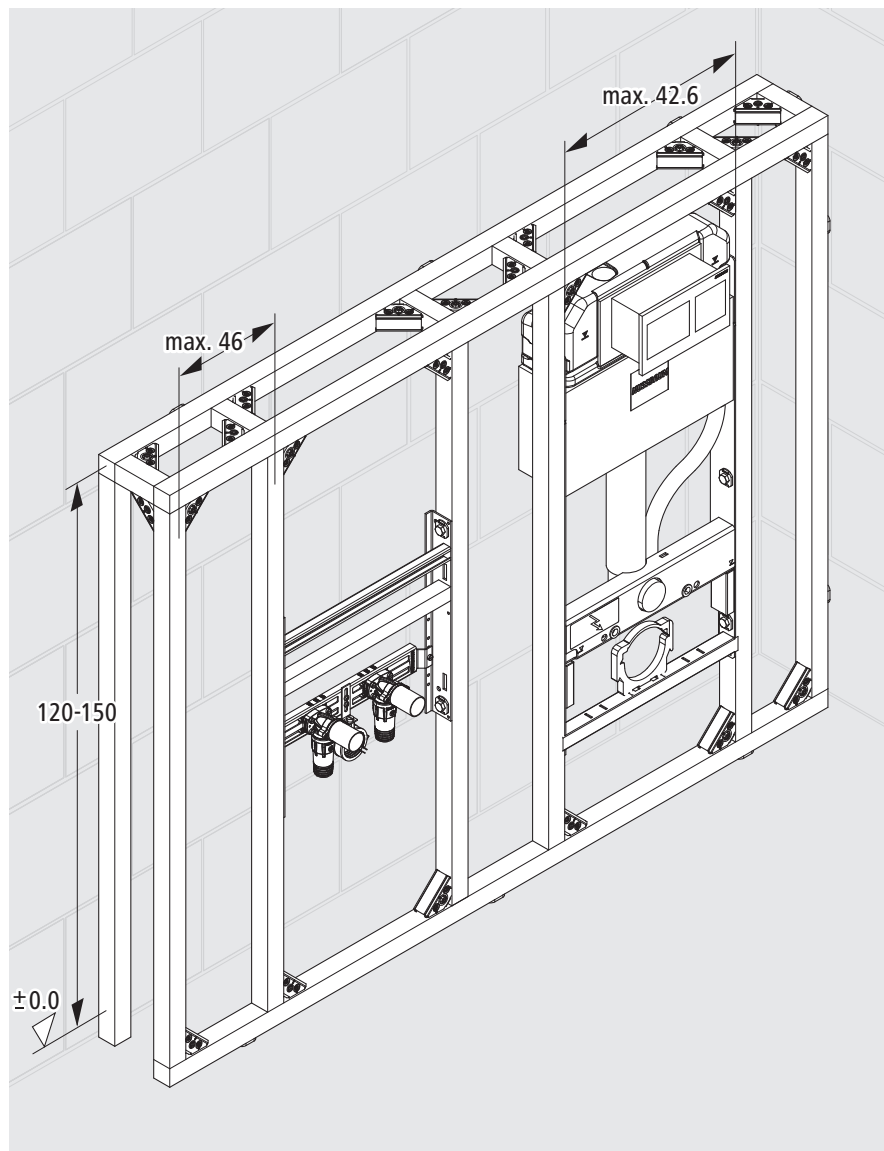


Fig. 7: Distanze tra i binari per sistema Optimis.

Binari orizzontali (MM)	max. 150 cm
Binari orizzontali che racchiudono un modulo WC (MM)	max. 120 cm
Binari verticali (MM)	max. 46 cm
Binari verticali che racchiudono un modulo WC (tra i lati interni di due binari)	42.6 cm



Nel caso di moduli di fornitori terzi (ad esempio Geberit, Grohe o TECE), la distanza minima tra due binari verticali dipende dalla cassetta di scarico e dalla rubinetteria che andrà installata in seguito.

- Osservare le istruzioni di montaggio del produttore dell'articolo idrosanitario.

## 5.1.2 Montaggio sul posto

### 5.1.2.1 Preparate

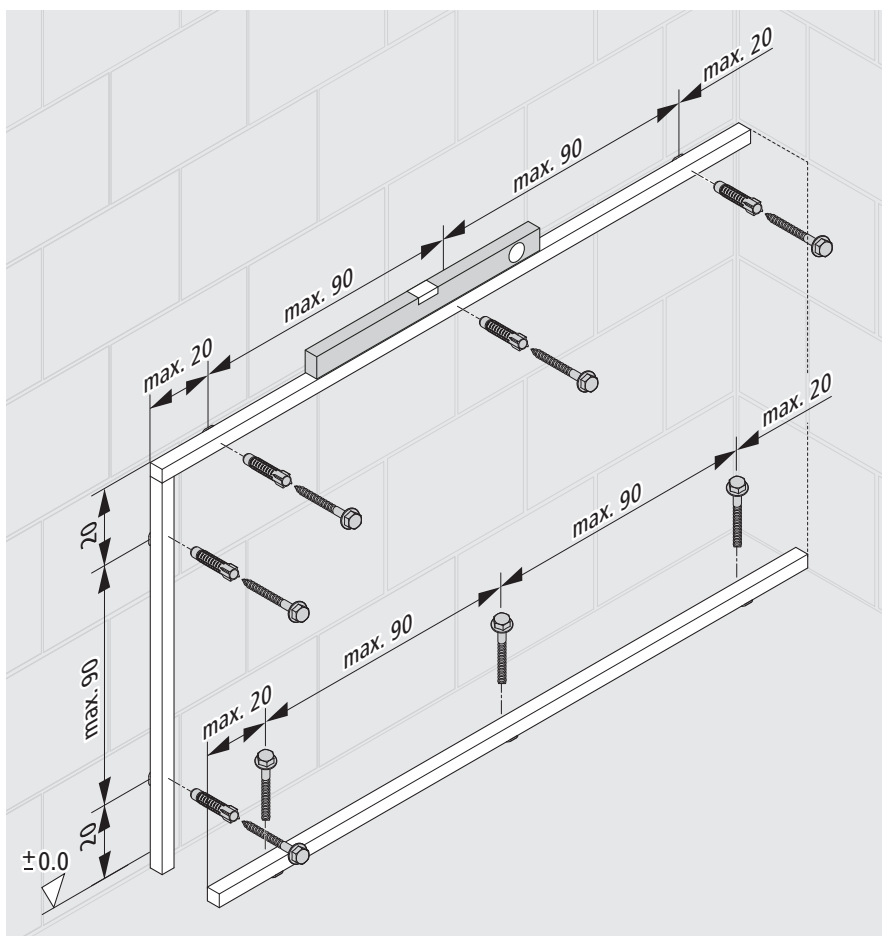


Fig. 8: Misure di montaggio per preparate a mezza altezza, fissaggio alla parete posteriore (costruzione massiccia)

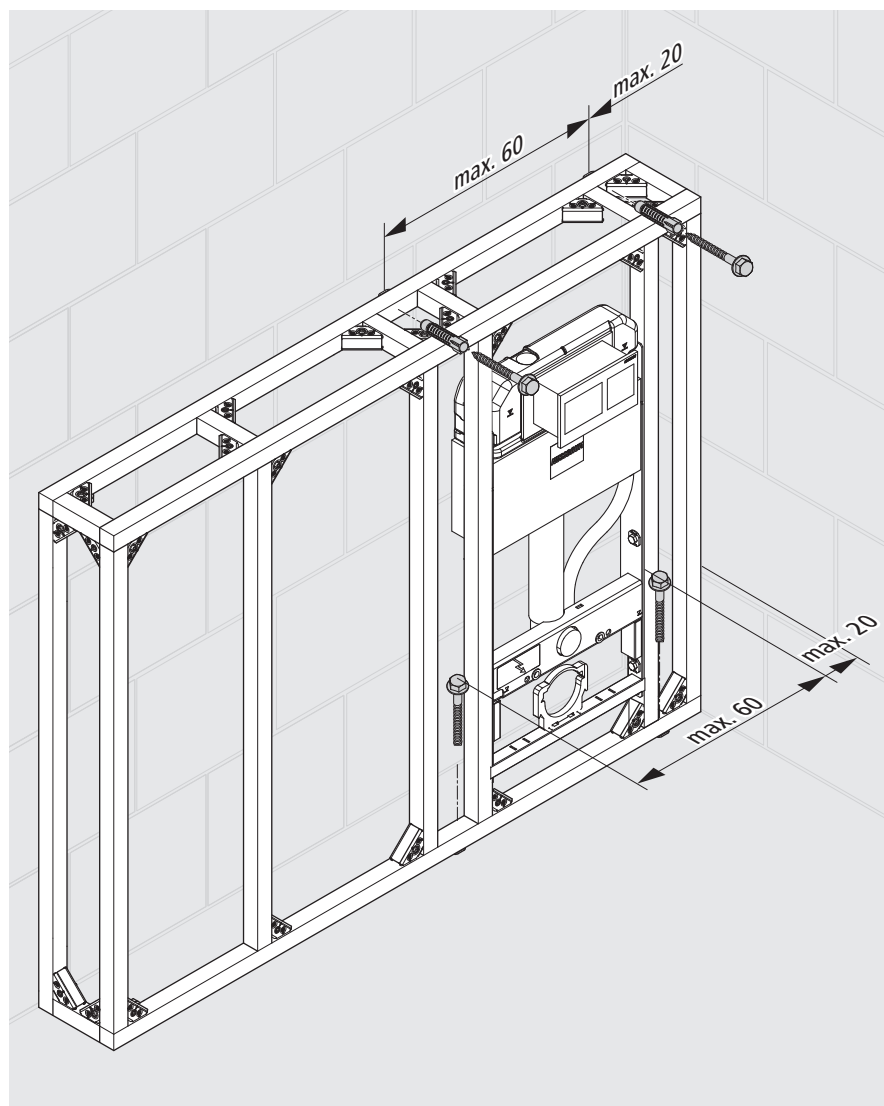
Valgono le seguenti distanze tra le viti:

Distanza dall'estremità del binario fino al primo punto di fissaggio: max. 20 cm

Distanza tra due punti di fissaggio: max. 90 cm

I punti di fissaggio sono da considerarsi senza modulo WC. Quando viene installato un modulo WC sono necessari un punto di fissaggio in alto e uno in basso, sia a sinistra sia a destra del modulo.





*Fig. 9: Punti di fissaggio per modulo WC in parete a mezza altezza*

Per garantire l'isolamento acustico e la protezione antincendio, i moduli dei fornitori terzi devono essere montati sul sistema portante Optivis. Informazioni dettagliate sono reperibili nelle rispettive istruzioni di montaggio separate, ☞ Istruzioni di montaggio 261.0.060.

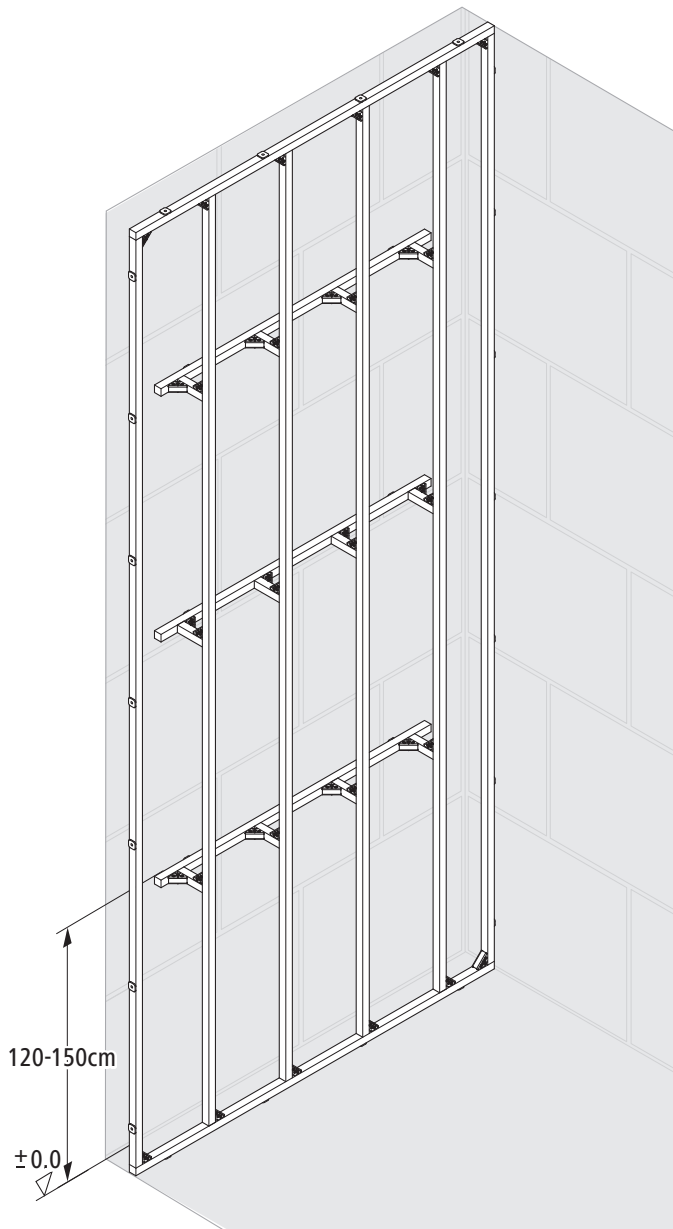


Fig. 10: Misure di montaggio per preparete a piena altezza, fissaggio alla parete posteriore

**Requisito:** Sostegni contro la parete posteriore ogni 120-150 cm.

Installazione senza WC: distanza tra i sostegni = 150 cm

Installazione con WC: distanza tra i sostegni = 120 cm

**Esempio di un'installazione senza WC:**

Altezza 300 cm      Numero di sostegni = 1

Altezza 400 cm      Numero di sostegni = 2

Altezza 500 cm      Numero di sostegni = 3

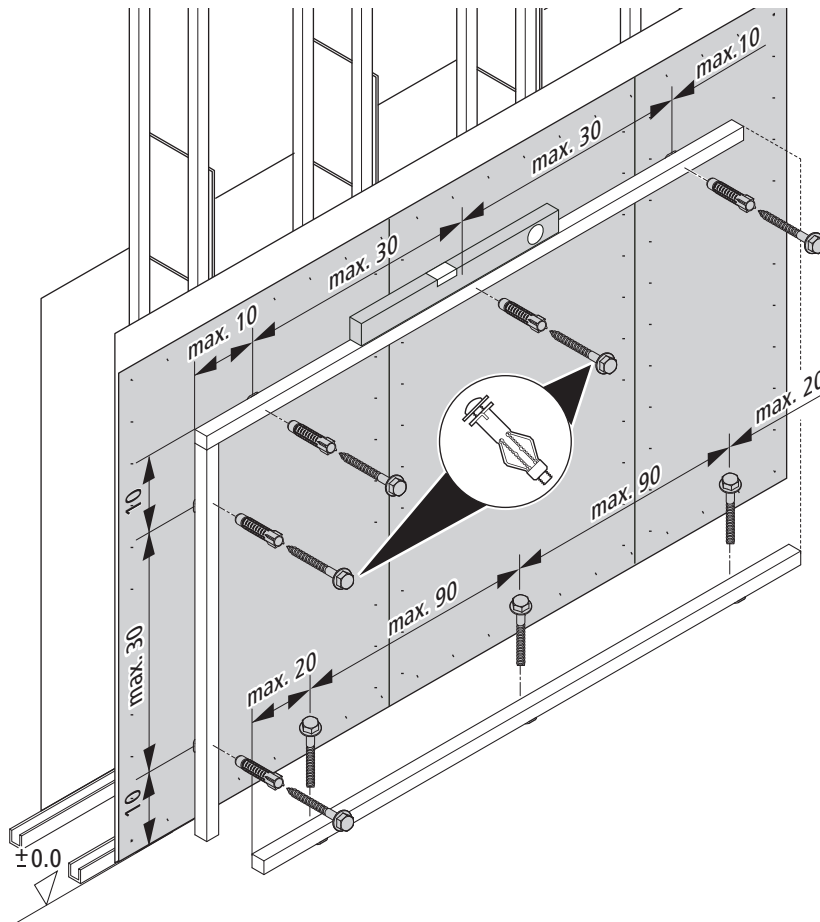


Fig. 11: Misure di montaggio per preparare a mezza altezza su cartongesso con struttura metallica (W111/W116 doppia struttura metallica con rivestimento a due strati 2 × 12.5 oppure 1 × 18 mm)

Per guide a parete valgono le seguenti distanze tra le viti:

- Distanza dall'estremità del binario fino al primo punto di fissaggio: max. 10 cm
- Distanza tra due punti di fissaggio: max. 30 cm

### 5.1.2.2 Parete divisoria

Il sistema Optivis consente di realizzare pareti divisorie con un'altezza fino a 500 cm.

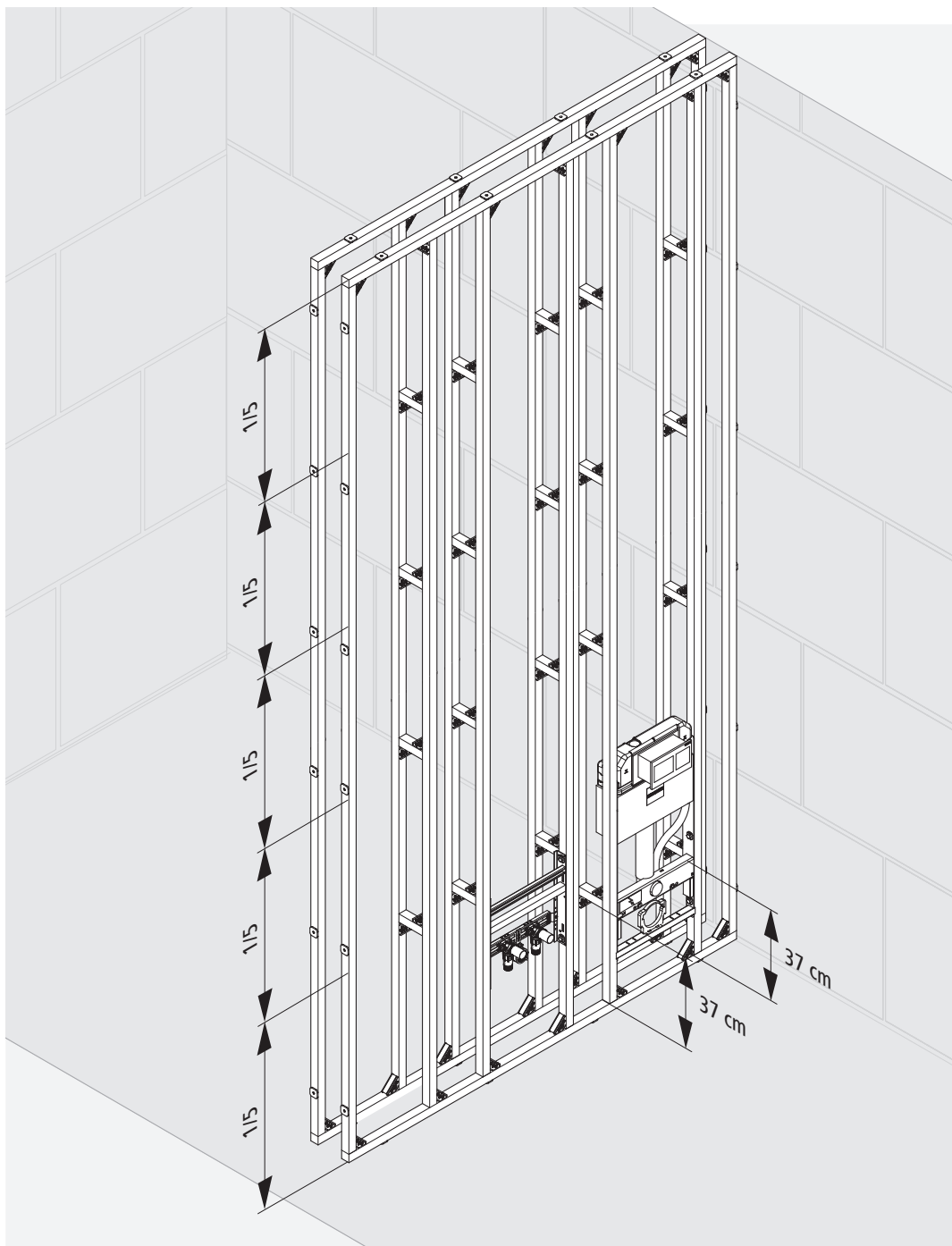


Fig. 12: Parete divisoria Optivis, altezza fino a 500 cm.

**Requisito:** Sostegni su entrambi i lati contrapposti a distanze definite.

**Esempio:**

Altezza 300 cm	distanza tra i sostegni = 1/3 dell'altezza complessiva
Altezza 400 cm	distanza tra i sostegni = 1/4 dell'altezza complessiva
Altezza 500 cm	distanza tra i sostegni = 1/5 dell'altezza complessiva



Con un modulo WC, a un'altezza di ca. 37 cm a sinistra e a destra è necessario un collegamento orizzontale. Il collegamento più vicino può essere più alto di max. 120 cm.

5.1.2.3 Parete indipendente

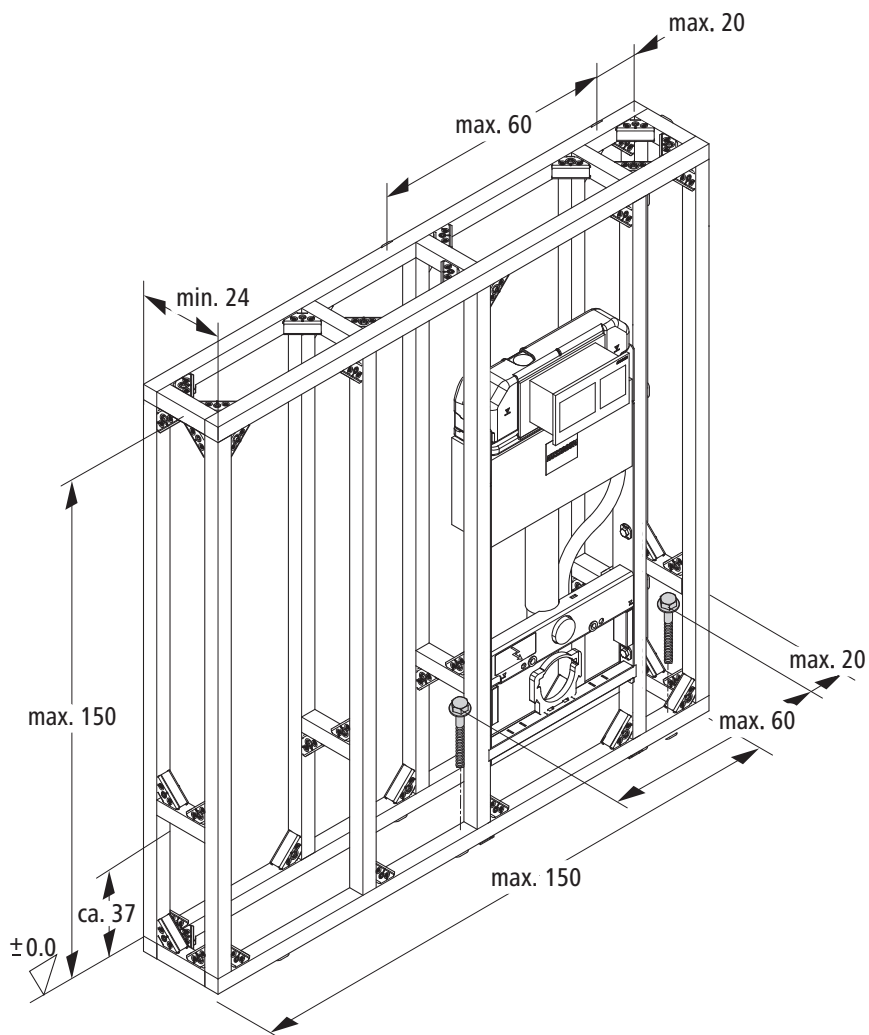


Fig. 13: Misure di montaggio per parete indipendente.

Valgono le seguenti distanze tra le viti:

Distanza dall'estremità del binario fino al primo punto di fissaggio: max. 20 cm

Distanza tra due punti di fissaggio: max. 60 cm

### 5.1.2.4 Parete divisoria a mezza altezza, collegata su un solo lato (parete battente)

A seconda delle diverse profondità premurali sono possibili le seguenti varianti di montaggio:

- 24 cm × 215 cm × 215 cm rivestita, gli apparecchi possono essere collocati liberamente
- 14.5 cm × 215 cm × 215 cm rivestita, gli apparecchi possono essere collocati liberamente
- 10.5 cm × 215 cm × 215 cm rivestita, con collegamento parallelo
- 8 cm × 150 cm × 215 cm rivestita, con collegamento parallelo

Queste varianti di montaggio sono adatte come protezione visiva o sistema di parete, non come componente portante.



Per tutte le pareti battenti omologate valgono le seguenti distanze tra le viti:

Distanza dall'estremità del binario fino al primo punto di fissaggio: max. 20 cm

Distanza tra due punti di fissaggio: max. 60 cm

#### Parete battente 24 cm × 215 cm × 215 cm, rivestita

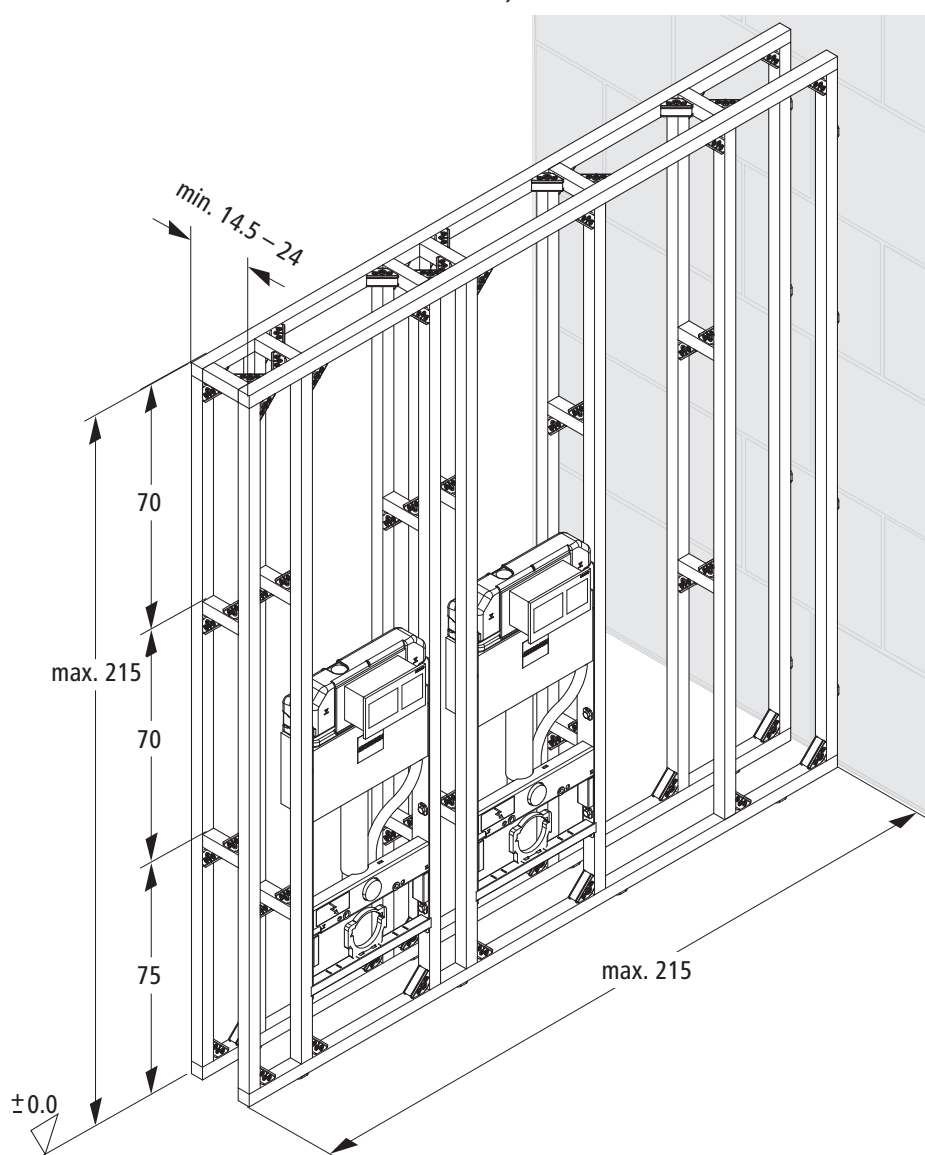


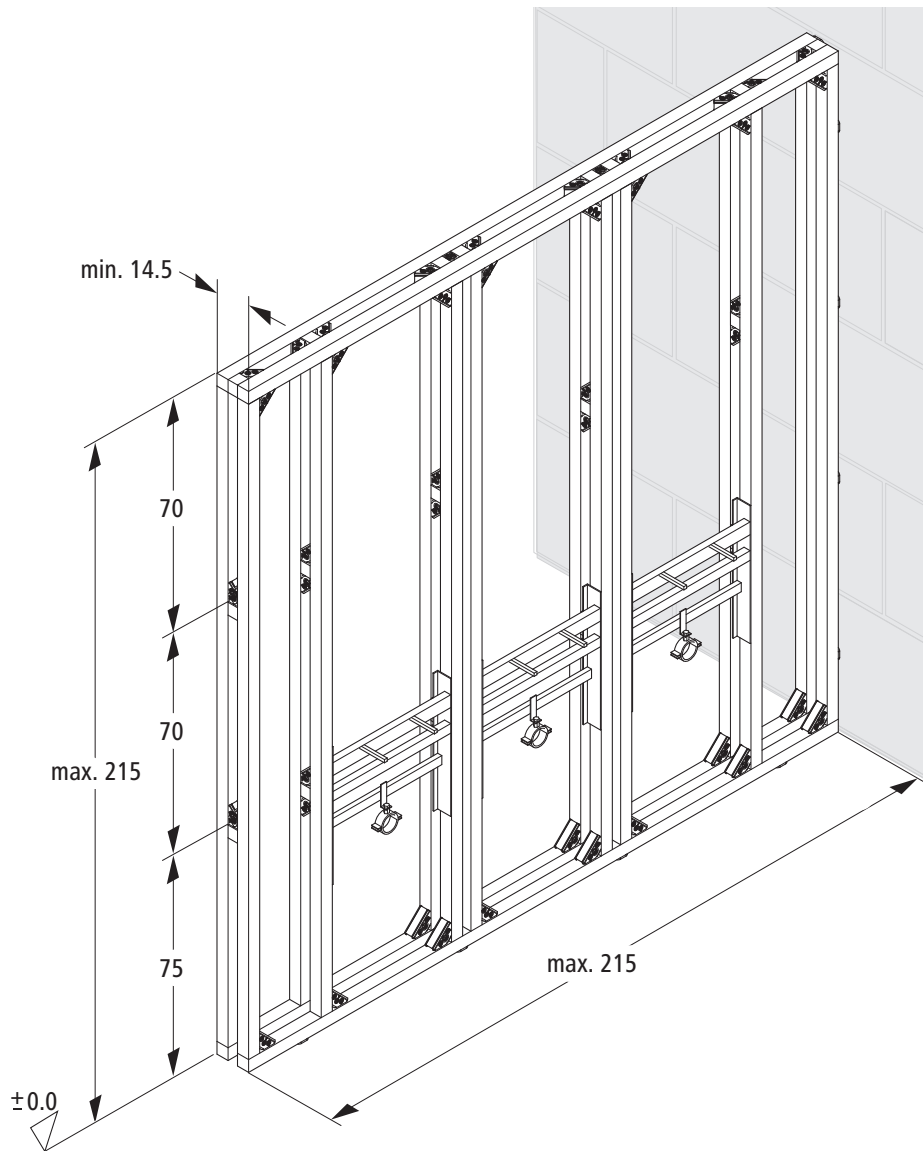
Fig. 14: Misure di montaggio parete battente 24 cm × 215 cm × 215 cm, rivestita.

Distanza dall'estremità del binario fino al primo punto di fissaggio: max. 20 cm

Distanza tra due punti di fissaggio: max. 60 cm

I moduli possono essere collocati a piacere.

**Parete battente 14.5 cm × 215 cm × 215 cm, rivestita**



*Fig. 15: Misure di montaggio parete battente 14.5 cm × 215 cm × 215 cm, rivestita.*

Distanza dall'estremità del binario fino al primo punto di fissaggio: max. 20 cm

Distanza tra due punti di fissaggio: max. 60 cm

I moduli possono essere collocati a piacere.

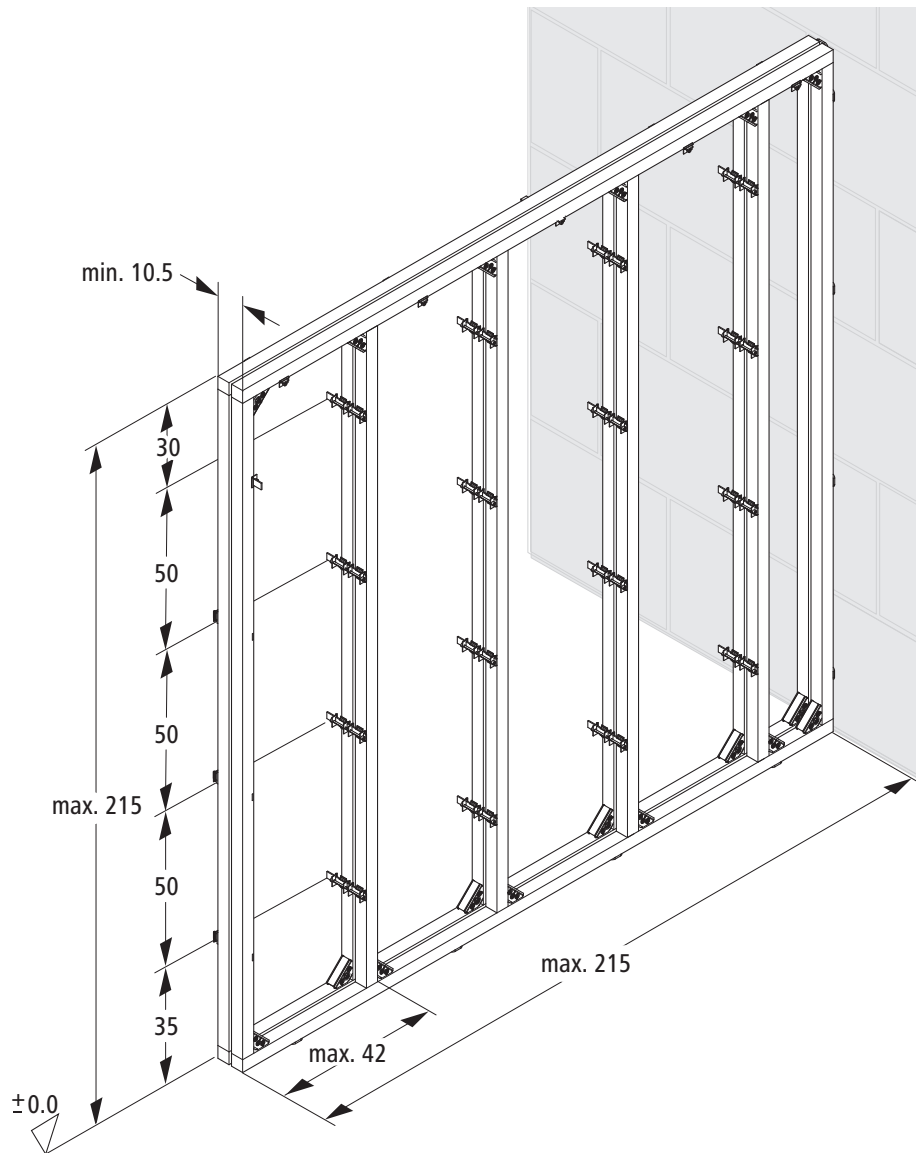
**Parete battente 10.5 cm × 215 cm × 215 cm, rivestita**

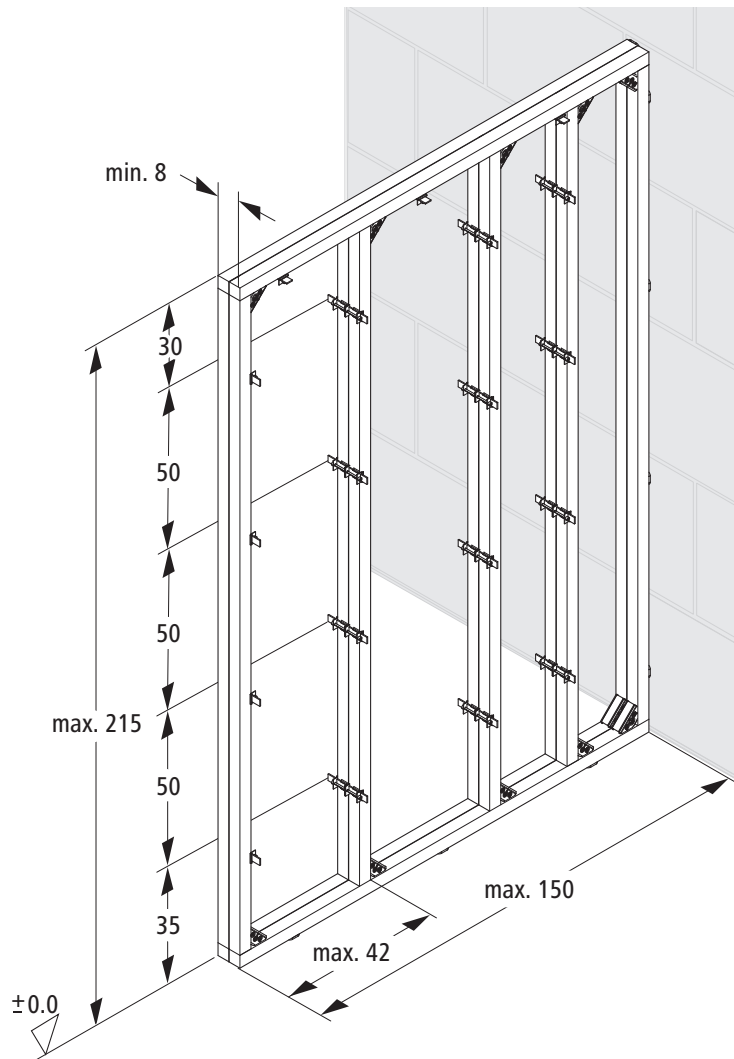
Fig. 16: Misure di montaggio parete battente 10.5 cm × 215 cm × 215 cm, rivestita, con collegamento parallelo.

Distanza dall'estremità del binario fino al primo punto di fissaggio: max. 20 cm

Distanza tra due punti di fissaggio: max. 60 cm



**Parete battente 8 cm × 150 cm × 215 cm, rivestita**



*Fig. 17: Misure di montaggio parete battente 8 cm × 150 cm × 215 cm, rivestita, con collegamento parallelo.*

Distanza dall'estremità del binario fino al primo punto di fissaggio: max. 20 cm

Distanza tra due punti di fissaggio: max. 60 cm

## 5.1.2.5 Parete a Ti

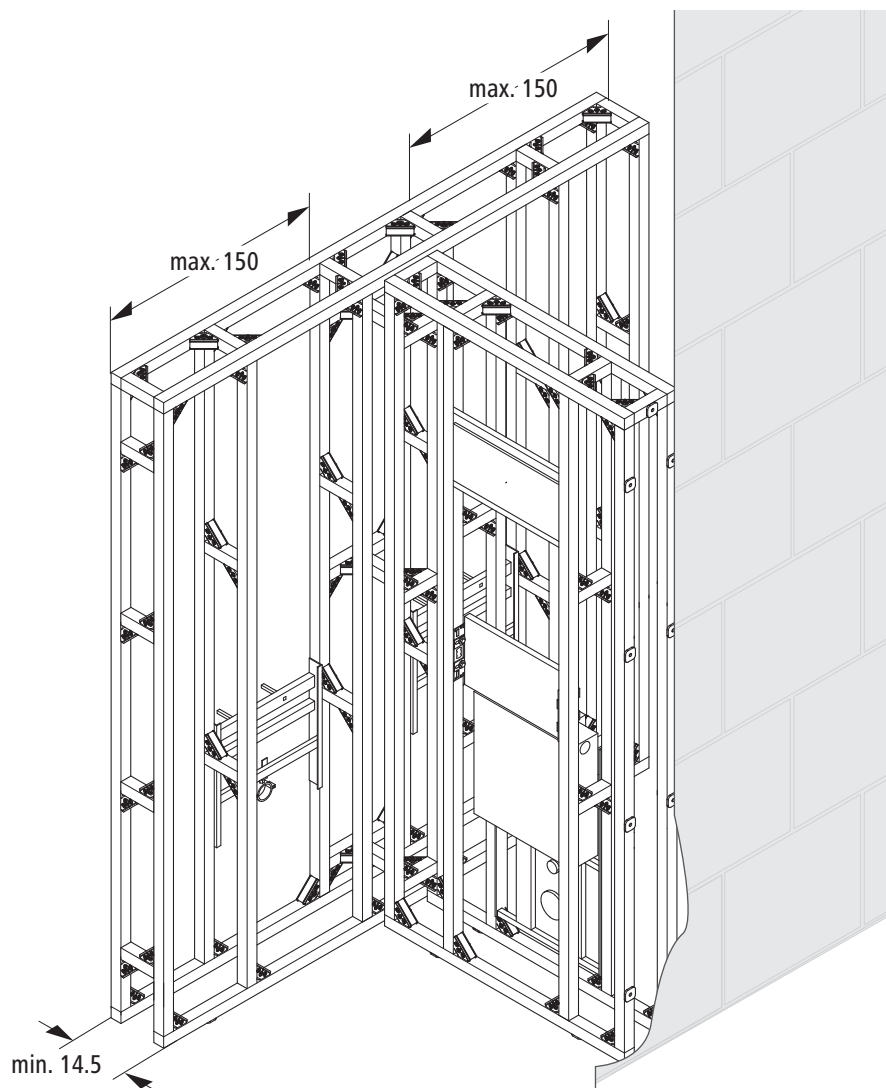


Fig. 18: *Struttura parete a Ti*

Per il collegamento di una parete a Ti a una parete battente devono essere rispettate le seguenti misure:

Sporgenza sinistra e destra della parete battente	max. 150 cm
Profondità della parete a Ti	min. 14.5 cm

In linea di principio, le due pareti devono essere collegate l'una all'altra in tre punti:

- Sul pavimento
- Al centro
- In alto

Per il collegamento esistono quattro possibilità:

1. tramite collegamento Optivis-Tec 71041 e binario aggiuntivo
2. tramite collegamento parallelo Optivis-Tec 71043.21
3. tramite supporto murale Optivis-Tec 71047
4. tramite vite autofilettante da lamiera Optivis 72009

Le possibilità di collegamento sono elencate partendo da quella più auspicabile, ☞ Tabella 4, pagina 35.

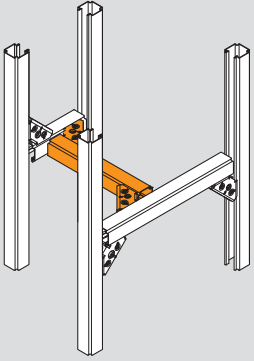
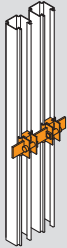
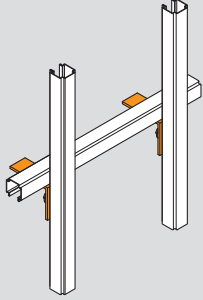

<p><b>1</b></p> 	<p><b>2</b></p> 	<p><b>3</b></p> 	<p><b>4</b></p> 
<p>Collegamento Optivis-Tec e binario aggiuntivo</p>	<p>Collegamento parallelo Optivis-Tec</p>	<p>Supporto murale Optivis-Tec</p>	<p>Vite autofilettante da lamiera Optivis</p>

Tabella 4: Possibilità di collegamento parete a Ti

## 5.1.2.6 Falda del tetto

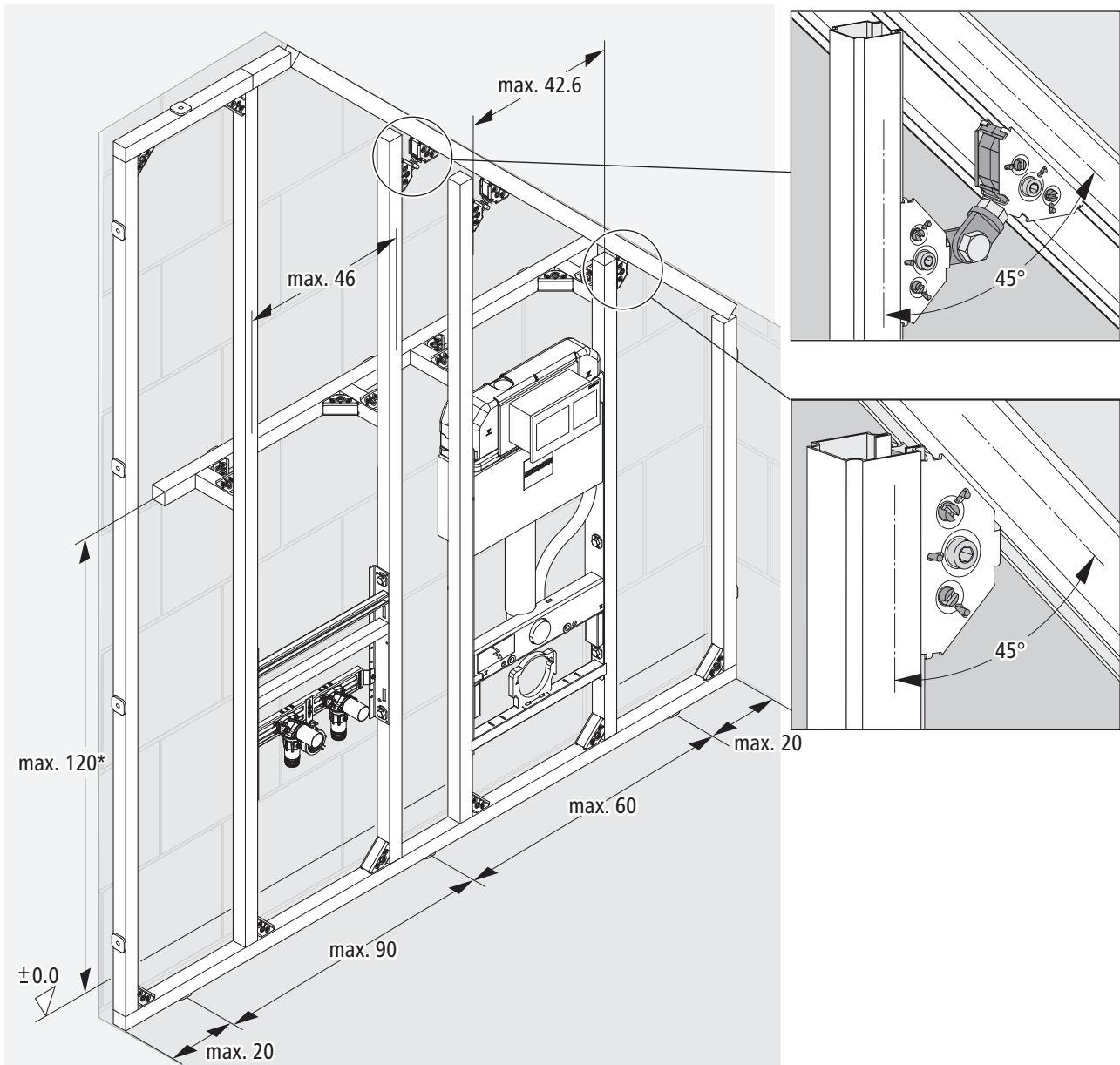


Fig. 19: Misure di montaggio per falda del tetto, fissaggio con raccordo e giunto

\* max. 150 cm dal bordo superiore del pavimento finito quando non viene installato un modulo WC

Valgono le seguenti distanze tra le viti:

Distanza dall'estremità del binario fino al primo punto di fissaggio: max. 20 cm

Distanza tra due punti di fissaggio: max. 90 cm

5.1.2.7 Installazione ad angolo

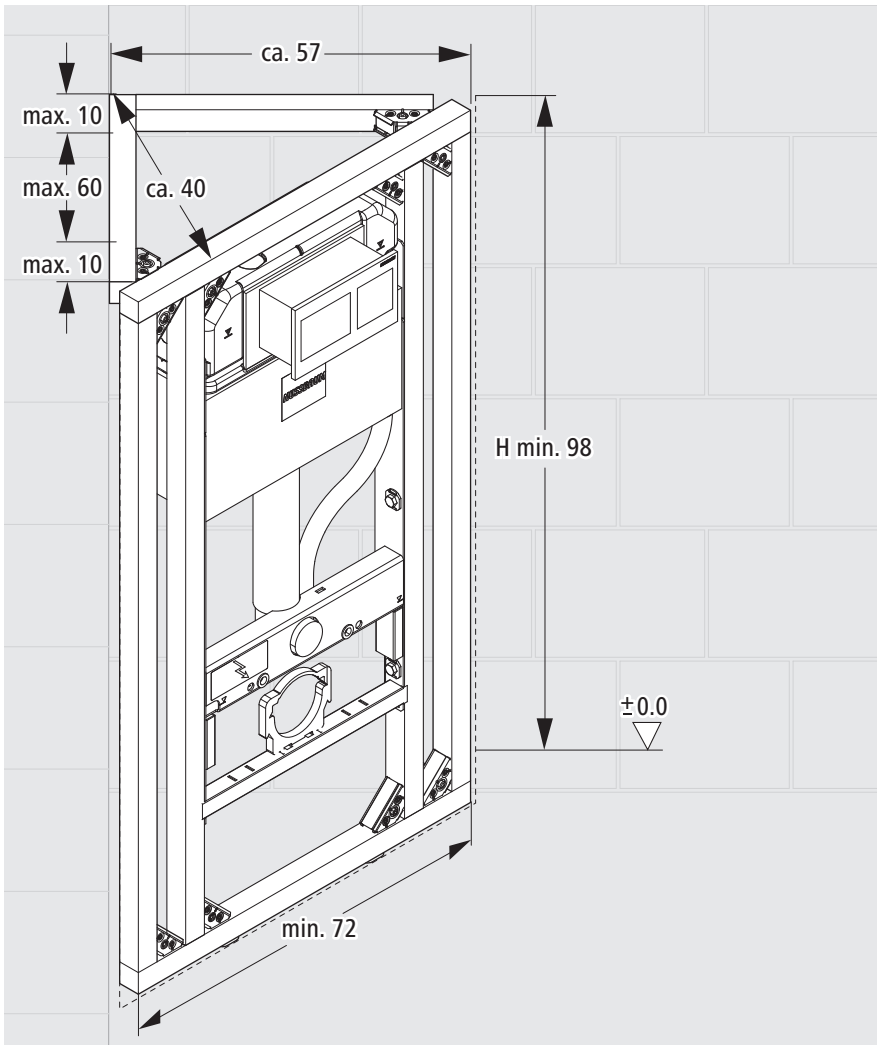


Fig. 20: Misure di montaggio per installazione ad angolo.

Valgono le seguenti distanze tra le viti:

Distanza dall'estremità del binario fino al primo punto di fissaggio: max. 10 cm

Distanza tra due punti di fissaggio: max. 60 cm

L'installazione ad angolo può essere eseguita esclusivamente con Optivis-Tec-Modulo WC 71200. I moduli WC di altri produttori non sono idonei.

### 5.1.3 Prefabbricazione

#### 5.1.3.1 Preparete



Durante il trasporto delle strutture prefabbricate accertarsi che il carico sia fissato correttamente, stabile e protetto dalle intemperie.



Tutti i punti di fissaggio al corpo murale devono essere provvisti di elemento insonorizzante Optivis-Tec- 71049.

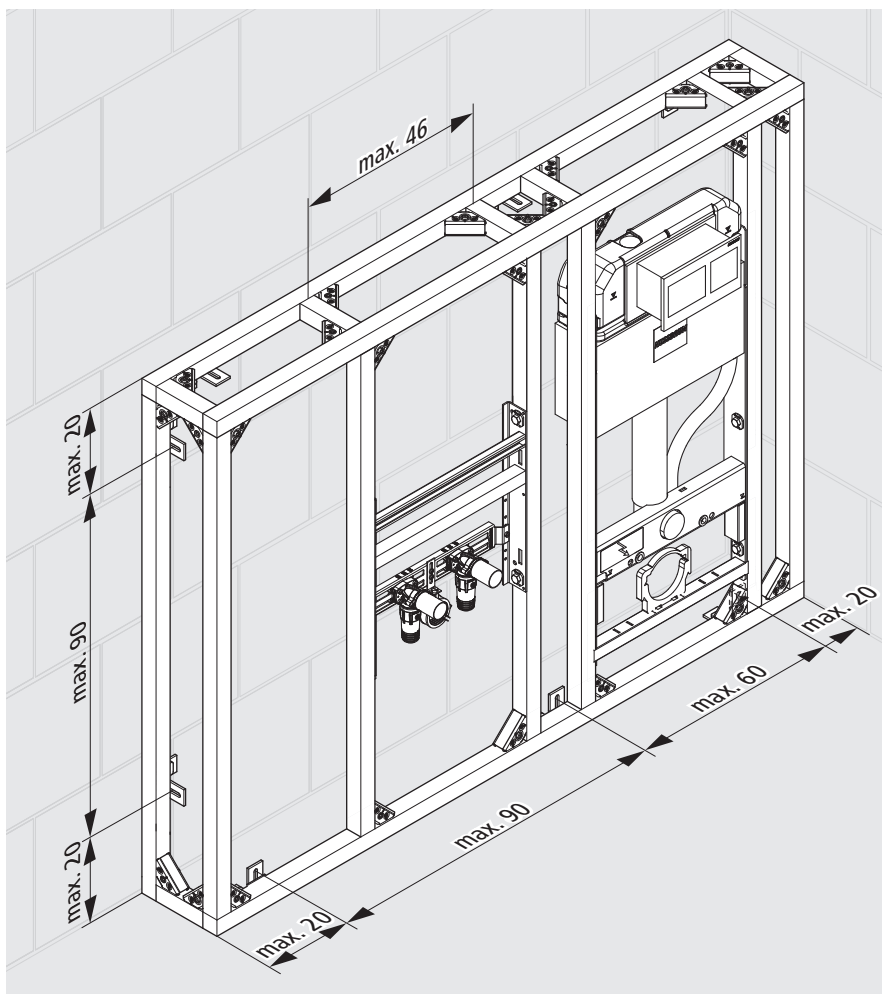


Fig. 21: Misure di montaggio per preparete a mezza altezza.

Sono necessari un punto di fissaggio in alto e uno in basso, sia a sinistra sia a destra del modulo WC.

5.1.3.2 Preparete a tutta altezza con superficie d'appoggio

Per il trasporto e il montaggio nell'edificio occorre spesso suddividere le strutture in due o più blocchi. Per poter prefabbricare le pareti Optivis sono necessari tagli orizzontali e verticali.



Durante il trasporto delle strutture prefabbricate accertarsi che il carico sia fissato correttamente, stabile e protetto dalle intemperie.



Tutti i punti di fissaggio al corpo murale devono essere provvisti di elemento insonorizzante Optivis-Tec- 71049.

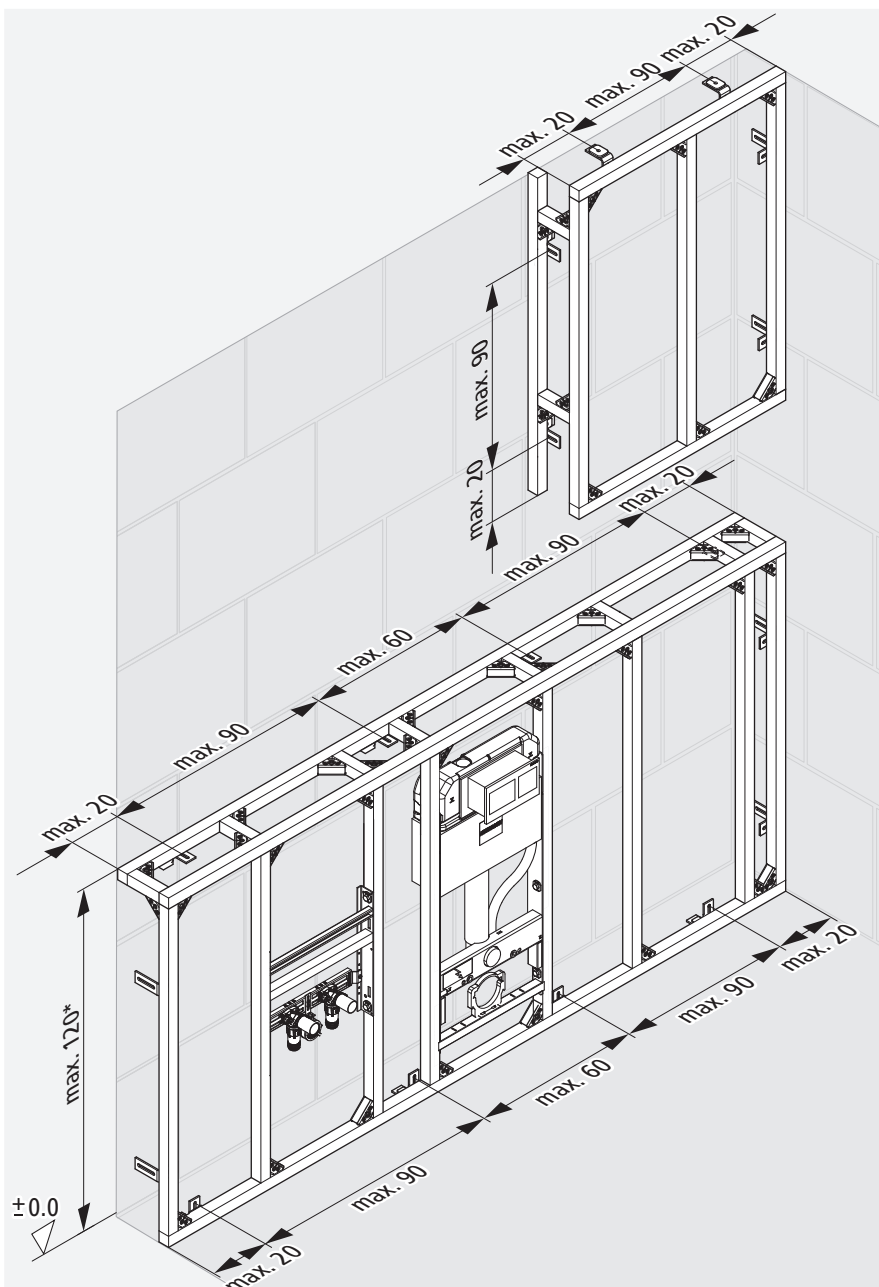


Fig. 22: Misure di montaggio per preparete a tutta altezza con superficie d'appoggio.

\* max. 150 cm dal bordo superiore del pavimento finito quando non viene installato un modulo WC  
Sono necessari un punto di fissaggio in alto e uno in basso, sia a sinistra sia a destra del modulo WC.

## 5.2 Taglio a misura dei binari

La tagliatrice per binari Optivis-Tec permette di tagliare e forare i binari perfettamente a misura.

Prestare attenzione all'ausilio di misurazione supplementare quando si lavora con la tagliatrice per binari. La distanza dal contrassegno al punto di taglio è di 10 cm.

Ulteriori informazioni sulla tagliatrice per binari sono reperibili nelle istruzioni per l'uso relative alla tagliatrice per binari Optivis-Tec (☞ Istruzioni per l'uso 299.0.243).

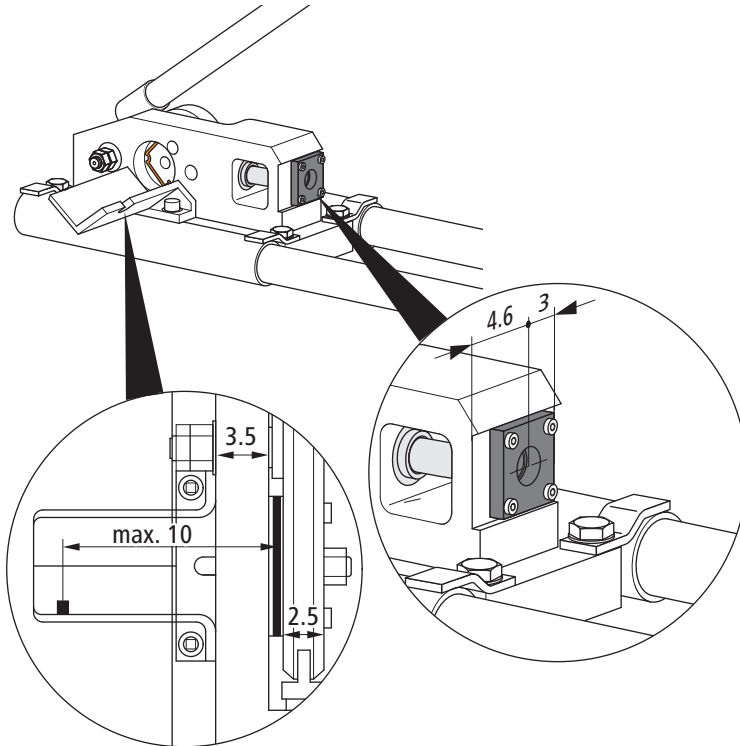


Fig. 23: Tagliatrice per binari Optivis-Tec con ausili di misurazione.

1. Determinare le misure dei binari a pavimento e a parete.
2. Tagliare a misura il binario Optivis-Tec.



Per quanto riguarda la lunghezza del binario sussiste un intervallo di tolleranza di 1 cm. In questo modo, la stabilità della struttura non viene compromessa.

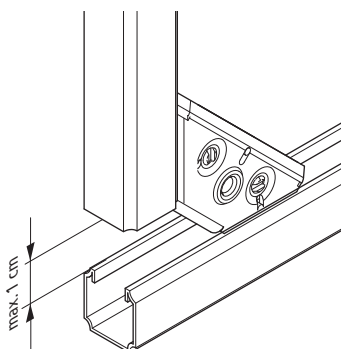


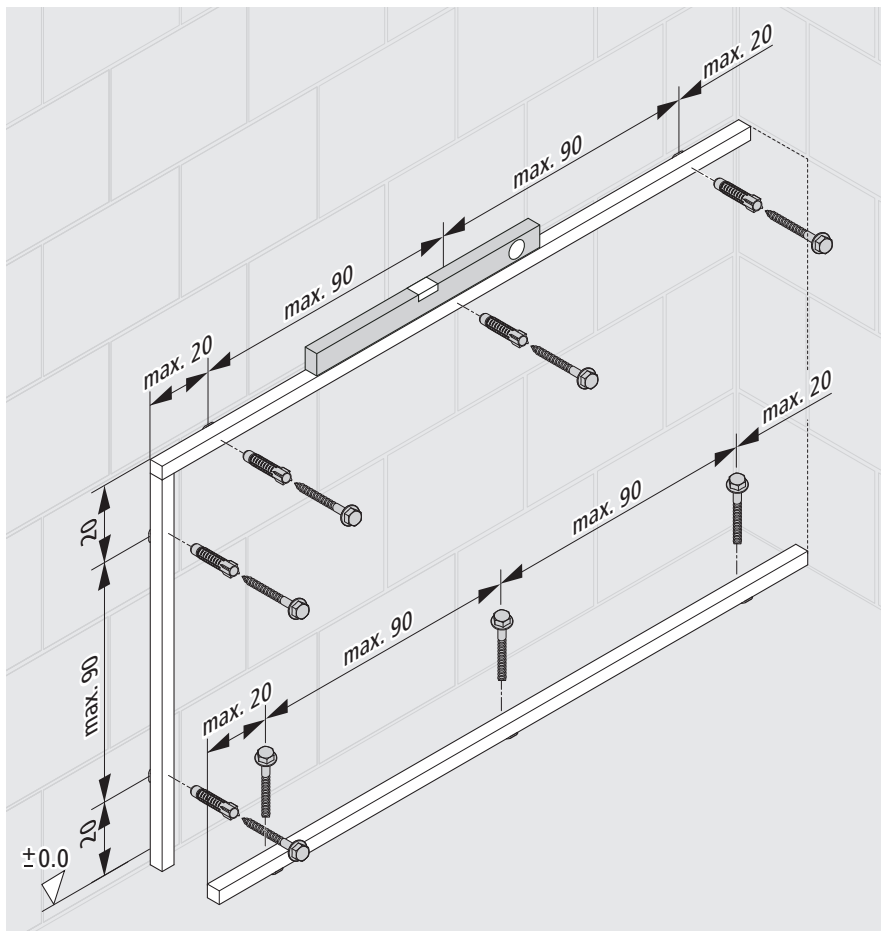
Fig. 24: Intervallo di tolleranza per il taglio a misura dei binari Optivis-Tec.



## 5.3 Montaggio dei binari a parete e a pavimento

### 5.3.1 Montaggio sul posto

#### 5.3.1.1 Fissare i binari al corpo murale



Tutti i punti di fissaggio al corpo murale devono essere provvisti di elemento insonorizzante Optivis-Tec- 71049.

### NOTA

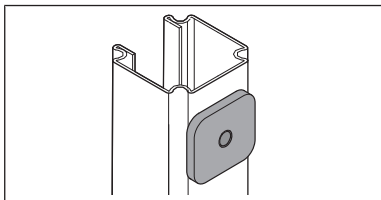
#### Elemento insonorizzante danneggiato a causa di un eccessivo serraggio delle viti.

In fase di fissaggio delle viti accertarsi che l'elemento insonorizzante elastico non venga danneggiato o compresso eccessivamente.

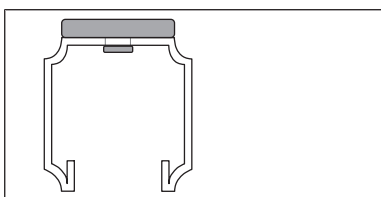
#### Requisiti:

- ✓ Il fondo deve essere piano e pulito.
  - ✓ La distanza dall'estremità del binario fino al primo punto di fissaggio non deve superare i 20 cm.
  - ✓ La distanza tra due punti di fissaggio non deve superare i 90 cm.
  - ✓ Sono necessari un punto di fissaggio in alto e uno in basso, sia a sinistra sia a destra del modulo WC.
1. Contrassegnare le posizioni per i fori nel corpo murale.
  2. In caso di viti con tassello Optivis 71057: praticare i fori per le dime di montaggio ad angolo e inserire i tasselli.
  3. In caso di viti per calcestruzzo Optivis 71058: praticare i fori per le dime di montaggio ad angolo e soffiare i fori con la pompa a soffietto per fori da trapano Optivis 72026.

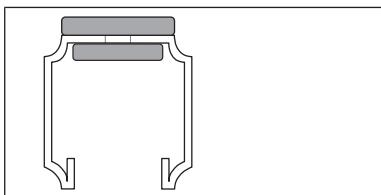
4. Allineare il lato aperto del binario in modo che sia distanziato dal corpo murale.
5. Inserire le piastre distanziatrici Optivis sotto il punto di fissaggio. Adeguare il numero di piastre distanziatrici all'altezza dell'irregolarità.
6. Rispettare le distanze di fissaggio di 90 cm o inferiori.
7. Praticare fori aggiuntivi nel binario utilizzando la tagliatrice per binari se i fori prepunzonati ogni 30 cm sono insufficienti.
8. Fissare l'elemento insonorizzante al retro del binario.



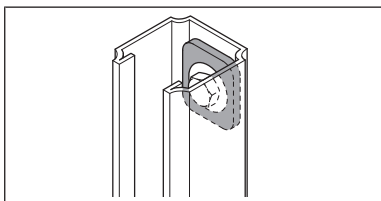
9. A tale scopo inserire il colletto dell'elemento insonorizzante sul retro del binario nel foro prepunzonato.



10. Applicare l'elemento insonorizzante sul lato interno del binario.



11. Fissare l'elemento insonorizzante al binario utilizzando una vite.

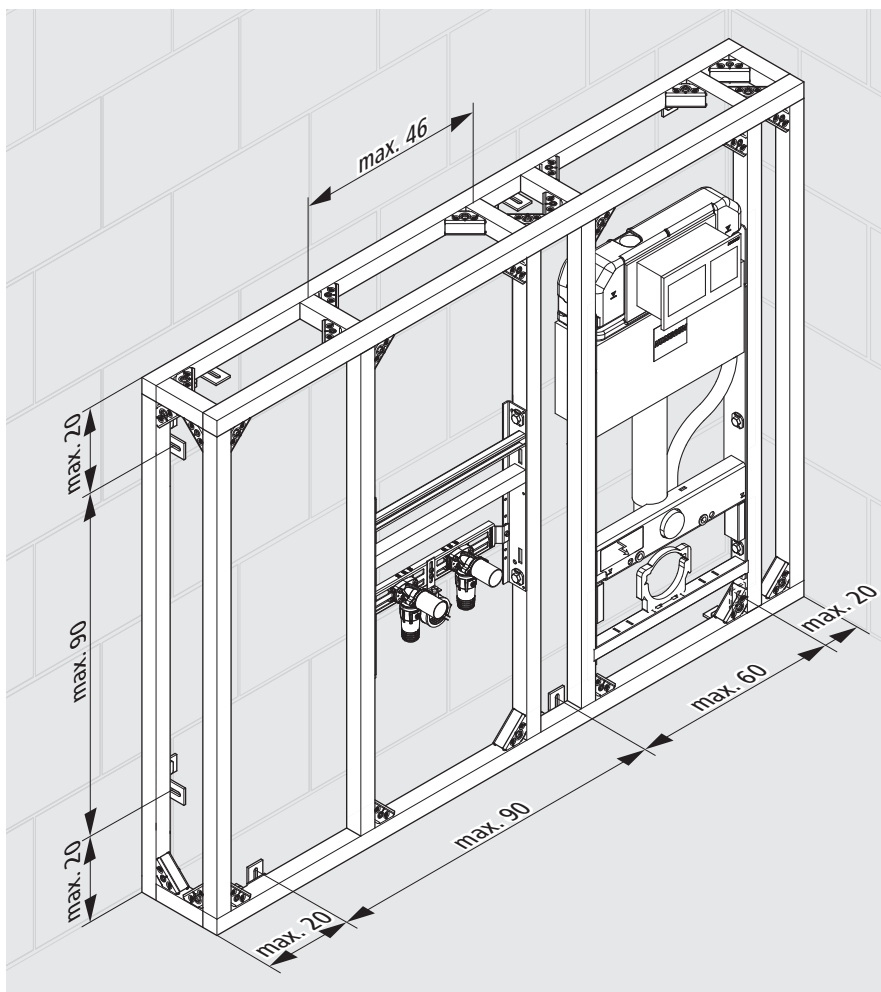


12. Ancorare i binari direttamente alla parete o al pavimento utilizzando il materiale di fissaggio fornito in dotazione.

### 5.3.2 Prefabbricazione

#### 5.3.2.1 Fissare i binari al corpo murale utilizzando dime di montaggio ad angolo

Gli elementi Optivis prefabbricati vanno montati utilizzando i supporti murali Optivis 71047.



Tutti i punti di fissaggio al corpo murale devono essere provvisti di elemento insonorizzante Optivis-Tec- 71049.

## NOTA

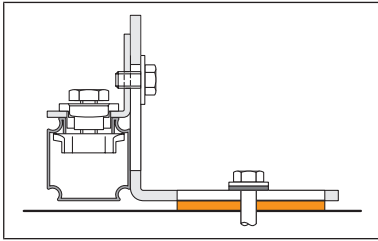
### Elemento insonorizzante danneggiato a causa di un eccessivo serraggio delle viti.

In fase di fissaggio delle viti accertarsi che l'elemento insonorizzante elastico non venga danneggiato o compresso eccessivamente.

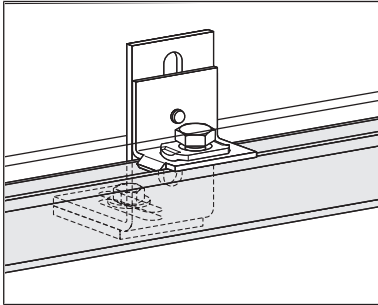
#### Requisiti:

- ✓ Il fondo deve essere piano e pulito.
  - ✓ La distanza dall'estremità del binario fino al primo punto di fissaggio non deve superare i 20 cm.
  - ✓ La distanza tra due punti di fissaggio non deve superare i 90 cm.
  - ✓ Sono necessari un punto di fissaggio in alto e uno in basso, sia a sinistra sia a destra del modulo WC.
1. Contrassegnare le posizioni per i fori nel corpo murale.
  2. In caso di viti con tassello Optivis 71057: praticare i fori per le dime di montaggio ad angolo e inserire i tasselli.
  3. In caso di viti per calcestruzzo Optivis 71058: praticare i fori per le dime di montaggio ad angolo e soffiare i fori con la pompa a soffiato per fori da trapano Optivis 72026.

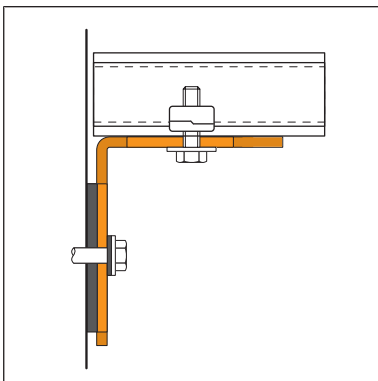
4. Allineare la preparete.
5. Applicare gli elementi insonorizzanti sotto le viti e sotto le dime di montaggio ad angolo.



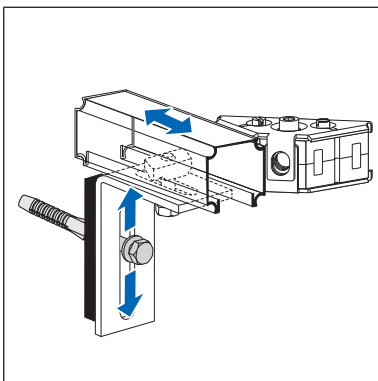
6. Fissare i binari al pavimento utilizzando dime di montaggio ad angolo.



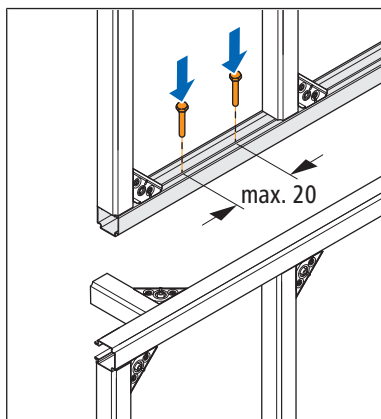
7. Allineare il binario a pavimento.
8. Fissare i binari alla parete utilizzando dime di montaggio ad angolo.



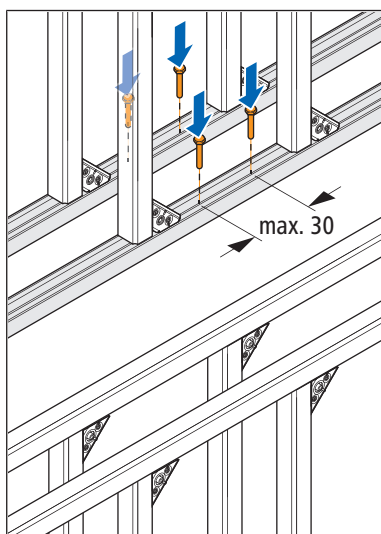
9. Allineare i binari.



10. In presenza di piccole irregolarità nelle pareti o nelle pavimentazioni inserire le piastre distanziatrici Optivis 71055 sotto il punto di fissaggio. Adeguare il numero di piastre distanziatrici all'altezza dell'irregolarità.
11. Rispettare le distanze di fissaggio di 90 cm o inferiori.
12. Praticare fori aggiuntivi nel binario utilizzando la tagliatrice per binari se i fori prepunzonati ogni 30 cm sono insufficienti.
13. Ancorare i binari direttamente alla parete o al pavimento utilizzando il materiale di fissaggio fornito in dotazione.
14. Collegare i due binari orizzontali delle pareti premurali prefabbricate con viti autofilettanti ogni 20 cm.



15. Collegare i binari orizzontali delle pareti divisorie prefabbricate con viti autofilettanti ogni 30 cm.



## 5.4 Montaggio del raccordo



Gli elementi di bloccaggio gialli vengono montati precedentemente in fabbrica sui lati corti del connettore. Gli elementi di bloccaggio evitano che il binario venga compresso nel punto di fissaggio e deformato durante il serraggio della vite.

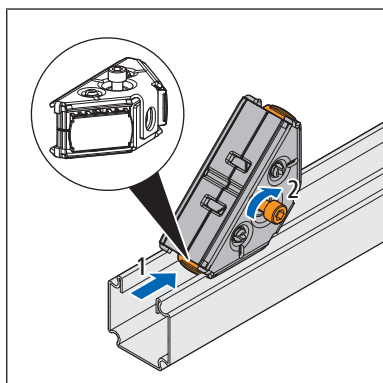
Ossevare le seguenti indicazioni prima e durante il montaggio:

- Durante il serraggio delle viti per il fissaggio dei connettori non superare la coppia di serraggio massima di 10 Nm.
- Verificare che il binario anteriore sia allineato correttamente.
- Allineare i binari che in seguito accoglieranno un modulo con il lato aperto rivolto l'uno verso l'altro.
- Utilizzare gli elementi di bloccaggio solo sui lati aperti dei binari.
- Montare il lato lungo del connettore solo sui collegamenti tra due binari con un angolo diverso da 90°.
- Rispettare il numero minimo di connettori per le diverse varianti di montaggio.

### 5.4.1 Montaggio del raccordo sul lato aperto del binario

**Variante di montaggio 1:** Montare il raccordo con un lato corto sul lato aperto del binario.

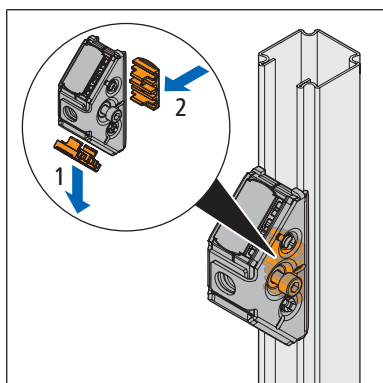
1. Applicare il raccordo con l'elemento di bloccaggio sul lato aperto del binario e innestarlo in modo da udire lo scatto.
2. Spostare il raccordo sul binario fino alla posizione desiderata.



3. Serrare la vite di fissaggio utilizzando una chiave a esagono incassato.

**Variante di montaggio 2:** Montare il raccordo con il lato lungo sul lato aperto del binario:

1. Spostare l'elementi di bloccaggio dal lato corto al lato lungo.
2. Applicare sul lato aperto del binario il raccordo con l'elemento di bloccaggio sul lato lungo e innestarlo in modo da udire lo scatto.

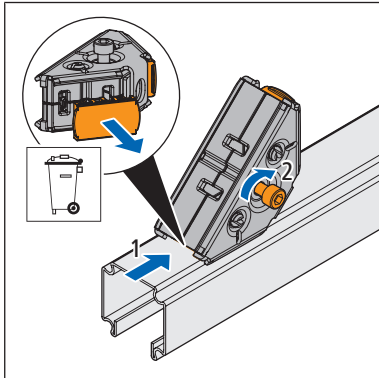


3. Spostare il raccordo sul binario fino alla posizione desiderata.
4. Serrare la vite di fissaggio utilizzando una chiave a esagono incassato.

### 5.4.2 Montaggio del raccordo sul lato chiuso del binario

**Variante di montaggio 1:** Montare il raccordo con un lato corto sul lato chiuso del binario.

1. Rimuovere e smaltire l'elementi di bloccaggio.
2. Applicare il raccordo sul lato chiuso del binario e innestarlo in modo da udire lo scatto.

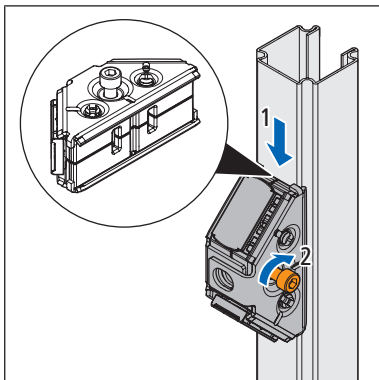


3. Spostare il raccordo sul binario fino alla posizione desiderata.
4. Serrare la vite di fissaggio utilizzando una chiave a esagono incassato.

**Variante di montaggio 2:** Montare il raccordo con il lato lungo sul lato chiuso del binario.

Requisiti:

- ✓ Sul lato lungo del raccordo non vi sono elementi di bloccaggio.
1. Applicare il raccordo sul lato chiuso del binario e innestarlo in modo da udire lo scatto.

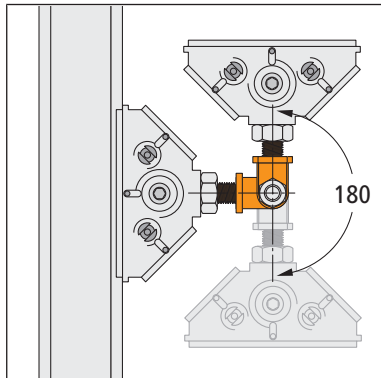


2. Spostare il raccordo sul binario fino alla posizione desiderata.
3. Serrare la vite di fissaggio utilizzando una chiave a esagono incassato.

### 5.4.3 Collegamento del raccordo al giunto Optivis-Tec

Il giunto permette di realizzare collegamenti con un angolo diverso da 90°.

1. Avvitare il giunto con le filettature a ciascun raccordo.
2. Applicare sul binario un raccordo con il lato lungo.

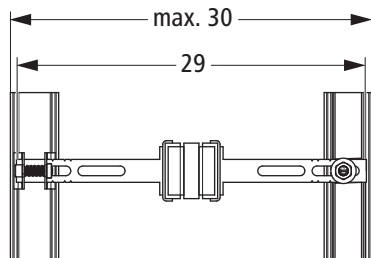


3. Applicare il secondo raccordo sull'altro binario. Il binario può essere ancora libero o già fissato.
4. Spostare i raccordi sui binari fino alla posizione desiderata.
5. Serrare le viti di fissaggio sui raccordi utilizzando una chiave a esagono incassato.

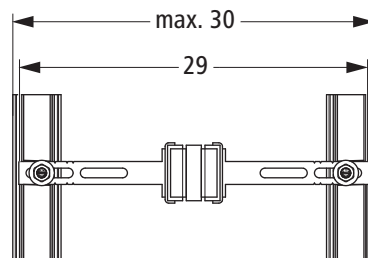
### 5.4.4 Montaggio del collegamento con isolamento acustico Optivis-Tec (parete divisoria appartamento)

Nelle pareti divisorie con requisiti di isolamento acustico, la Nussbaum raccomanda di unire i binari Optivis-Tec e il collegamento con isolamento acustico Optivis-Tec 71042.

#### 5.4.4.1 Misure di montaggio

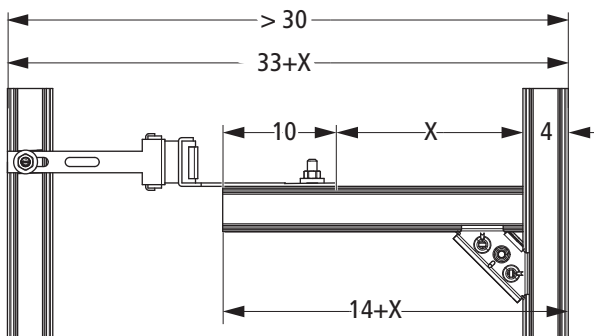


Montaggio su:  
- lato chiuso del binario a sinistra  
- lato aperto del binario a destra

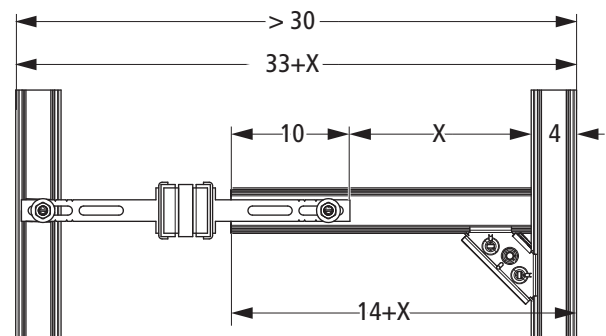


Montaggio su lato aperto del binario  
(su entrambi i lati)

Fig. 25: Misure di montaggio per distanza tra i binari < 30 cm



Binario di raccordo aperto verso il basso



Binario di raccordo aperto verso avanti

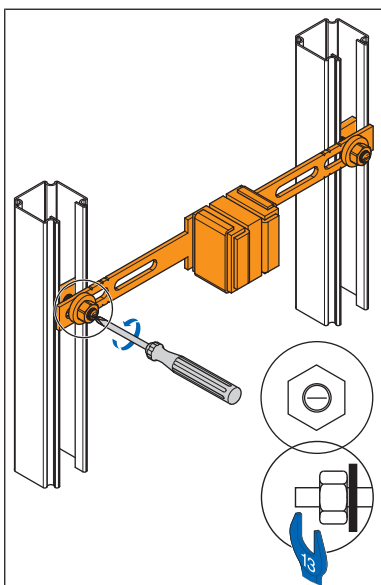
Fig. 26: Misure di montaggio per distanza tra i binari > 30 cm



### 5.4.4.2 Montaggio del collegamento con isolamento acustico Optivis-Tec sul lato aperto del binario

Accessori necessari:

- Optivis-Set di ancoraggio 72039.21
1. Inserire il set di ancoraggio nell'apertura dei binari.
  2. Ruotare il set di ancoraggio di 90° con l'ausilio di un cacciavite a taglio.
  3. Far scorrere il collegamento con isolamento acustico sulla barra filettata del set di ancoraggio e bloccarlo con la ranella e il dado esagonale.

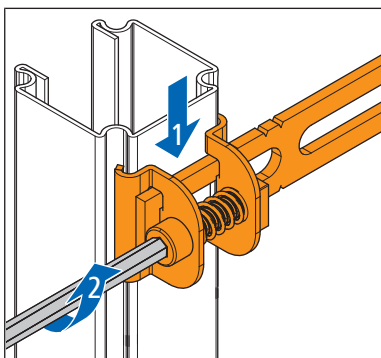


4. Ripetere l'operazione sull'altro lato del collegamento con isolamento acustico.
  5. In presenza di una profondità di montaggio inferiore a 30 cm accorciare la linguetta del collegamento con isolamento acustico per mezzo di un seghetto per metallo.
- ⇒ Il collegamento con isolamento acustico è montato.

### 5.4.4.3 Montaggio del collegamento con isolamento acustico Optivis-Tec sul lato chiuso del binario

Accessori necessari:

- Morsetto 71043.30 per il lato chiuso dei binari Optivis-Tec.
1. Far scorrere il morsetto sull'estremità del collegamento con isolamento acustico.
  2. Utilizzando la chiave inbus Optivis-Tec (mis. 5) montare il collegamento con isolamento acustico sul lato chiuso del binario Optivis-Tec 71040.




3. In presenza di una profondità di montaggio inferiore a 30 cm accorciare la linguetta del collegamento con isolamento acustico per mezzo di un seghetto per metallo.
- ⇒ Il collegamento con isolamento acustico è montato.

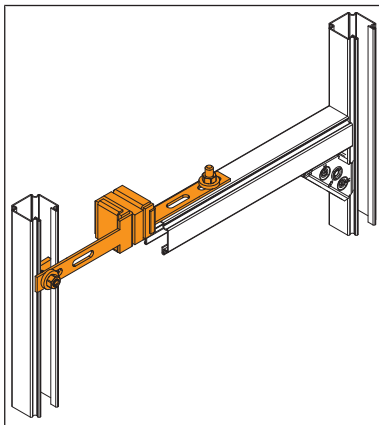
#### 5.4.4.4 Montaggio del collegamento con isolamento acustico Optivis-Tec con parete divisoria >30 cm

Accessori necessari:


- Optivis-Set di ancoraggio 72039.21

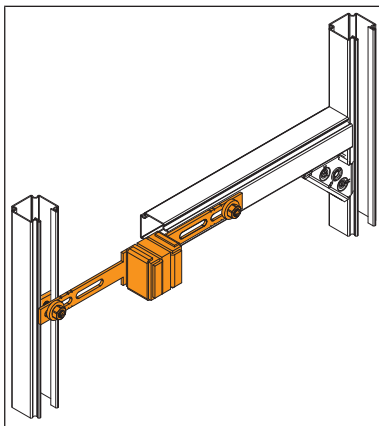
##### Variante di montaggio 1:

1. Tagliare il binario di raccordo alla misura necessaria.
  2. Fissare il binario di raccordo al binario della parete divisoria per mezzo di un collegamento Optivis-Tec,  «Montaggio del raccordo», pagina 46.
  3. Punzonare un foro nel binario di raccordo (Optivis-Tec-Tagliatrice per binari 72020.21).
  4. Ruotare di 90° un'estremità del collegamento con isolamento acustico senza far allentare la vite del collegamento stesso.
  5. Inserire il set di ancoraggio nell'apertura dei binari in modo tale che la filettatura passi attraverso il foro punzonato nel binario.
  6. Ruotare il set di ancoraggio di 90° in modo che rimanga incastrato nella parte superiore del binario.
  7. Fissare il collegamento con isolamento acustico al binario di raccordo per mezzo del set di ancoraggio.
  8. Inserire il secondo set di ancoraggio nell'apertura del binario verticale Optivis-Tec.
  9. Ruotare il set di ancoraggio di 90°.
  10. Per mezzo del set di ancoraggio fissare la seconda estremità del collegamento con isolamento acustico al binario verticale Optivis-Tec.
- ⇒ Il collegamento con isolamento acustico è montato.



**Variante di montaggio 2:**

1. Tagliare il binario di raccordo alla misura necessaria.
  2. Fissare il binario di raccordo al binario della parete divisoria per mezzo di un collegamento Optivis-Tec,  «Montaggio del raccordo», pagina 46.
  3. Punzonare un foro nel binario di raccordo (Optivis-Tec-Tagliatrice per binari 72020.21).
  4. Inserire il set di ancoraggio nell'apertura dei binari in modo tale che la filettatura passi attraverso il foro punzonato nel binario.
  5. Per mezzo del set di ancoraggio fissare un'estremità del collegamento con isolamento acustico al binario di raccordo
  6. Inserire il secondo set di ancoraggio nell'apertura del binario verticale Optivis-Tec.
  7. Ruotare il set di ancoraggio di 90°.
  8. Per mezzo del set di ancoraggio fissare la seconda estremità del collegamento con isolamento acustico al binario verticale Optivis-Tec.
- ⇒ Il collegamento con isolamento acustico è montato.



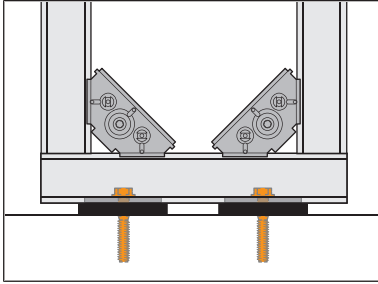
## 5.5 Fissaggio del binario in strutture indipendenti

Regole di montaggio:

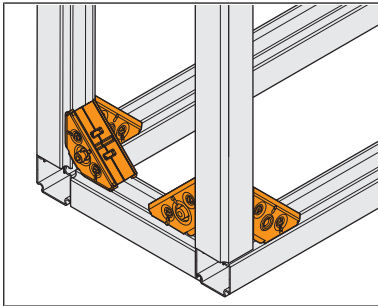
- Montare i binari fissandoli al pavimento.
- Stabilizzare i binari con almeno due connettori.

Fissare il binario a pavimento.

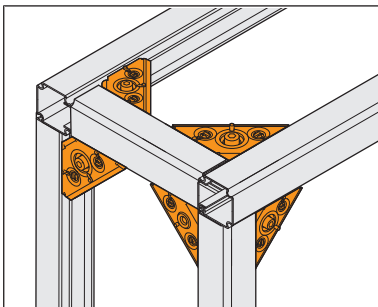
1. Fissare al pavimento tutti i binari a pavimento utilizzando il materiale di fissaggio fornito in dotazione. Fissare anche i binari corti utilizzando almeno due viti.



2. Stabilizzare ciascun angolo dei binari a pavimento con due connettori.



3. Stabilizzare ciascun angolo superiore e indipendente con tre connettori.



In caso di montaggio su pavimento grezzo, prima della posa della pavimentazione è possibile aumentare la stabilità della parete indipendente montando, come sicurezza antiribaltamento, un binario a pavimento che sporga di 50 cm a sinistra e a destra rispetto alla profondità della parete.

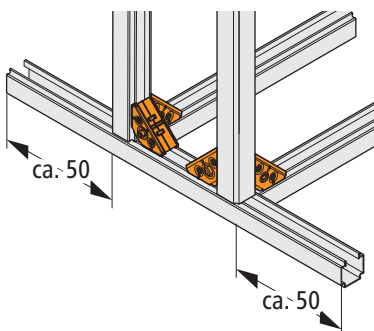
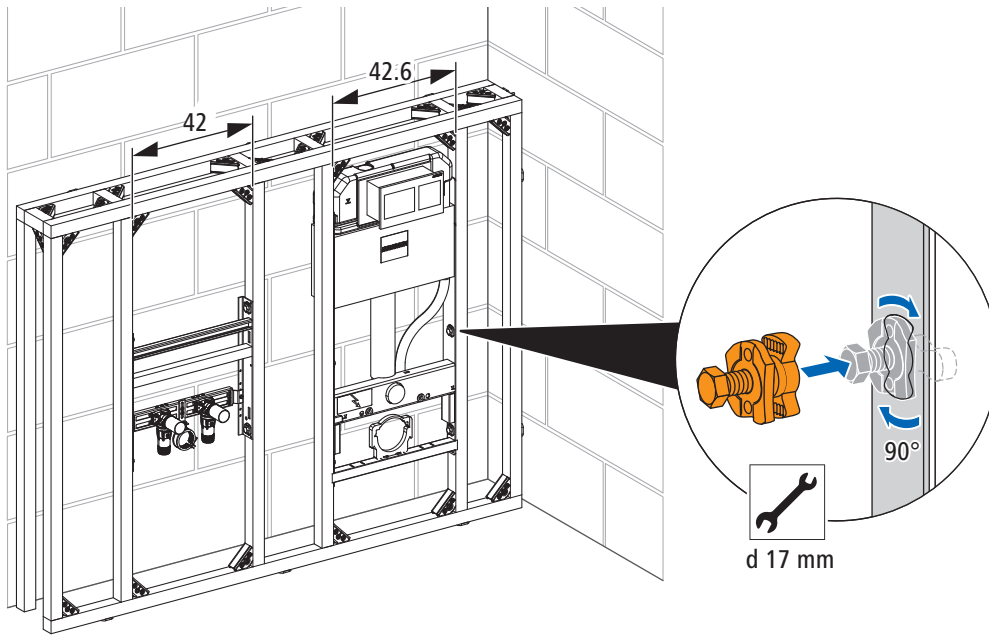
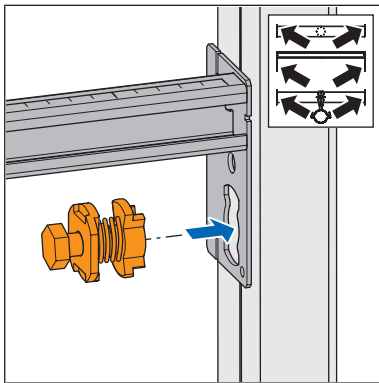


Fig. 27: Struttura con binario più lungo come sicurezza antiribaltamento.

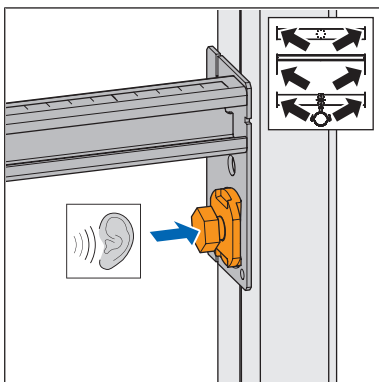
## 5.6 Montaggio dei moduli



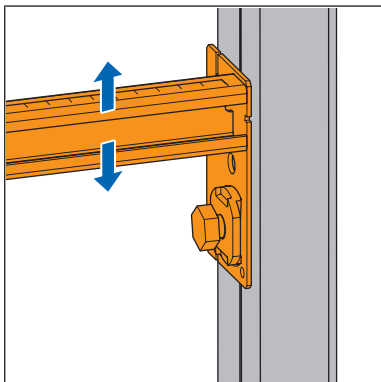
1. Inserire il set di ancoraggio nell'apertura del modulo.



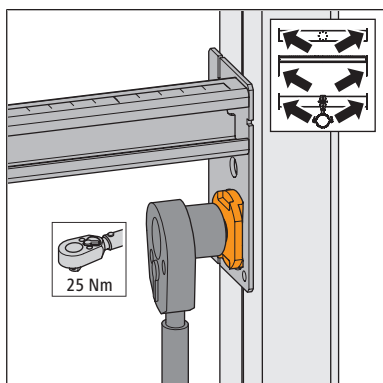
2. Premere sul set di ancoraggio fino a percepire uno scatto.



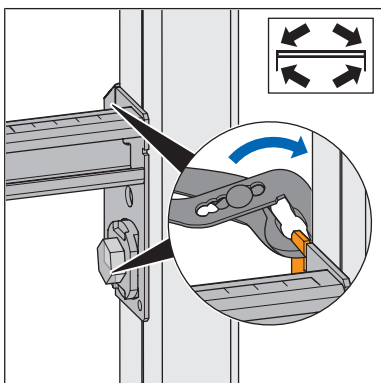
3. Regolare l'altezza dei binari.



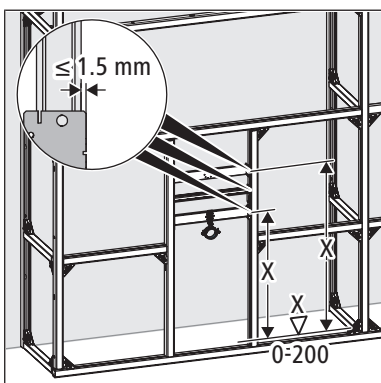
4. Fissare il set di ancoraggio. Procedere senza superare la coppia di serraggio massima di 25 Nm.



5. Piegare le linguette prepunzonate dei binari lateralmente a ca. 90° per stabilizzare il binario nella sua posizione.  
6. Piegare lateralmente le linguette prepunzonate del supporto.




7. Regolare l'altezza del modulo secondo le indicazioni del produttore delle ceramiche. Accertarsi che la sporgenza dei supporti rispetto ai binari non superi 1.5 mm.



### 5.6.1 Accorciamento del modulo WC

Il modulo WC Optimis-Tec è regolabile a quattro livelli di altezza. Può essere accorciato di 25/50/60 o 140 mm.

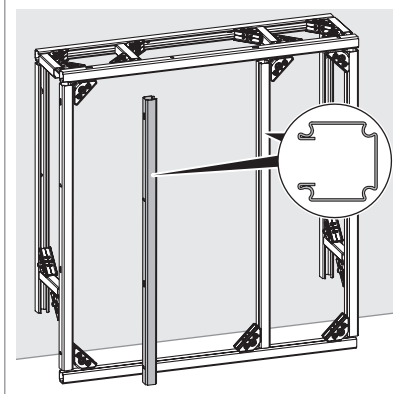
Devono essere accorciati anche il tubo curvato di lavaggio e il tubo vuoto.

Le istruzioni di montaggio relative al modulo WC Optimis-Tec 71200 sono disponibili sul sito [www.nussbaum.ch](http://www.nussbaum.ch),  Istruzioni di montaggio 261.0.076.

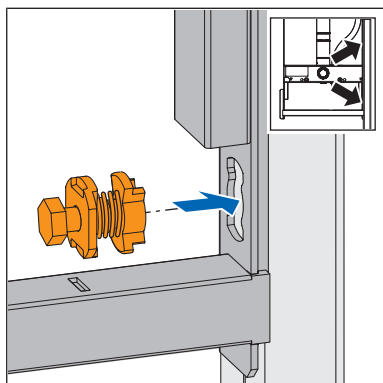
### 5.6.2 Montaggio del modulo WC



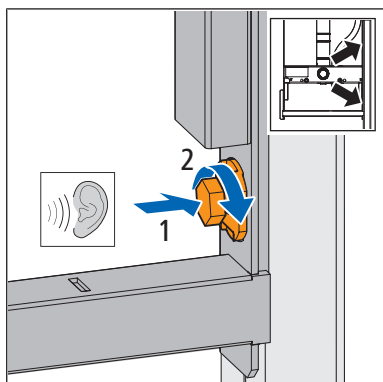
- I due binari verticali Optimis-Tec che racchiudono il modulo devono essere aperti in direzione del modulo.
- Montare il binario Optimis-Tec sinistro solo dopo avere applicato il modulo WC sul binario destro.



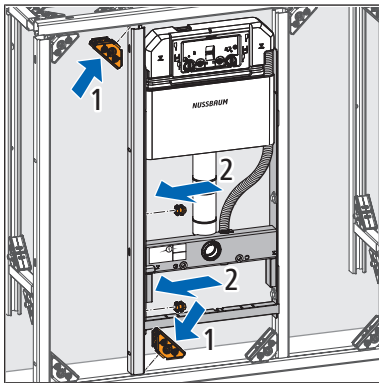
1. Utilizzando i set di ancoraggio forniti in dotazione fissare il modulo sul binario Optimis-Tec aperto inserendo il set di ancoraggio nell'apertura del modulo.



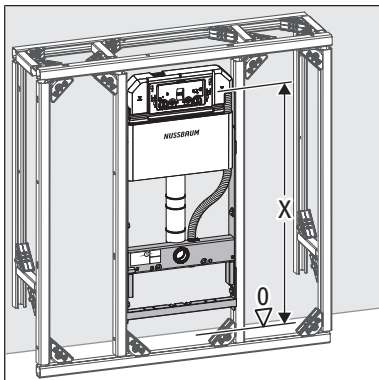
2. Premere sul set di ancoraggio fino a percepire uno scatto, quindi ruotarlo di 90° in senso orario.



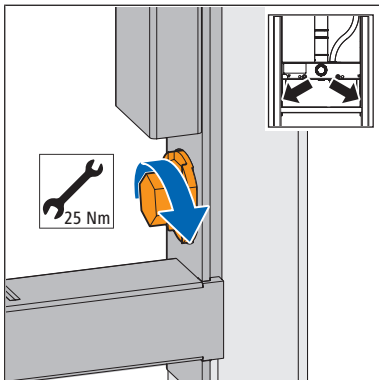
3. Applicare il binario Optivis-Tec sinistro e fissarvi il modulo WC utilizzando i set di ancoraggio nella stessa sequenza adottata per il binario destro.



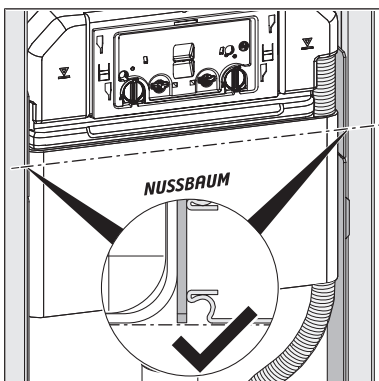
4. Allineare il modulo WC.



5. Fissare i set di ancoraggio inferiori. Procedere senza superare la coppia di serraggio massima di 25 Nm.

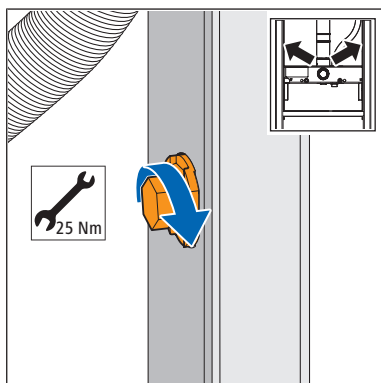


6. Allineare il modulo WC.





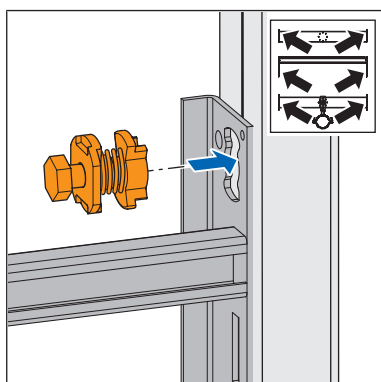
7. Fissare i set di ancoraggio superiori. Procedere senza superare la coppia di serraggio massima di 25 Nm.



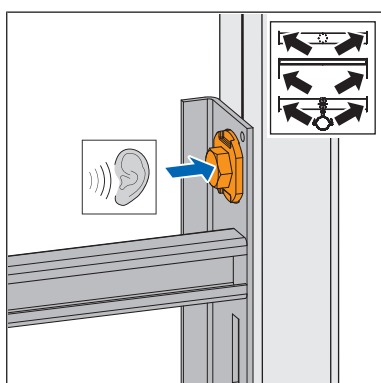
Le istruzioni di montaggio relative al modulo WC Optivis-Tec 71200 sono disponibili sul sito [www.nussbaum.ch](http://www.nussbaum.ch), Istruzioni di montaggio 261.0.076.

### 5.6.3 Montaggio del modulo orinatoio

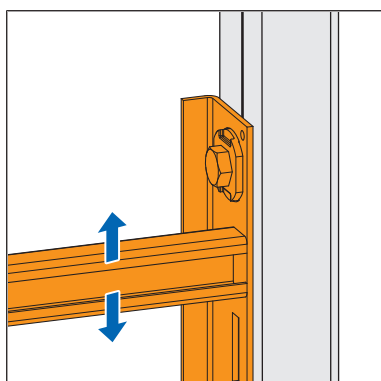
1. Utilizzando i set di ancoraggio forniti in dotazione fissare il modulo sulla dima di montaggio aperta inserendo il set di ancoraggio nell'apertura del modulo.



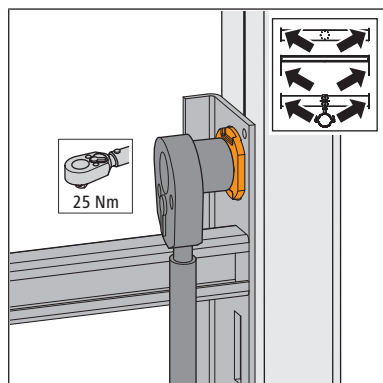
2. Premere sul set di ancoraggio fino a percepire uno scatto.



3. Allineare il modulo orinatoio.



4. Fissare i set di ancoraggio. Procedere senza superare la coppia di serraggio massima di 25 Nm.



Le presenti istruzioni di montaggio sono un estratto delle istruzioni di montaggio relative al modulo orinatoio Optivis-Tec 71210. Le istruzioni di montaggio sono disponibili sul sito [www.nussbaum.ch](http://www.nussbaum.ch), ☎ Istruzioni di montaggio 261.0.077.

## 5.7 Montaggio del pannello multistrato in legno Optivis-Tec

In presenza di carichi pesanti sulla mensola – ad esempio sistemi di appiglio e di sostegno, armadietti a parete o scaldacqua – la struttura premurale è soggetta all'azione di forze maggiori. Tali forze devono essere contrastate con elementi di fissaggio supplementari come, ad esempio, pannelli in legno.

I pannelli multistrato in legno Optivis-Tec sono indicati per sopportare carichi sia leggeri che pesanti. In fase di montaggio vengono applicati dei sostegni aggiuntivi per stabilizzare la struttura per carichi pesanti.

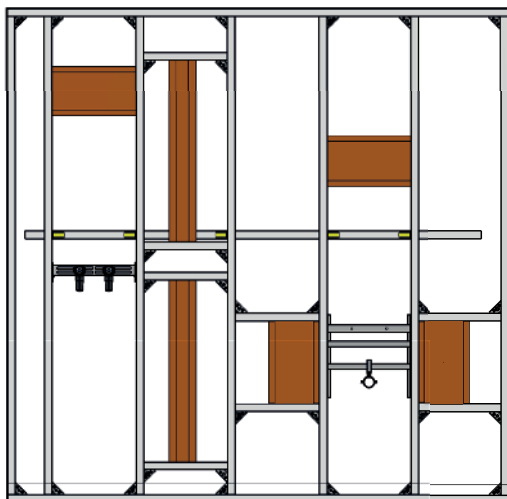


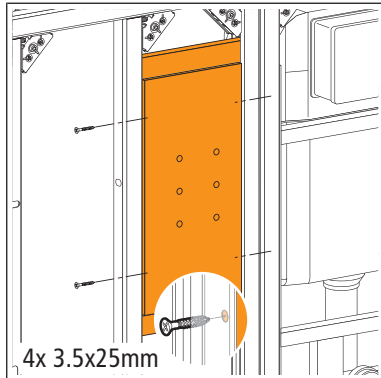
Fig. 28: Struttura premurale Optivis con pannelli multistrato in legno.

Carichi leggeri	<ul style="list-style-type: none"> <li>• Portasalviette</li> <li>• Asta per teli doccia</li> <li>• Ripiano in vetro</li> </ul>
Carichi pesanti	<ul style="list-style-type: none"> <li>• Mobile da bagno</li> <li>• Sedile ribaltabile da doccia</li> <li>• Maniglia di sostegno e appiglio</li> </ul>

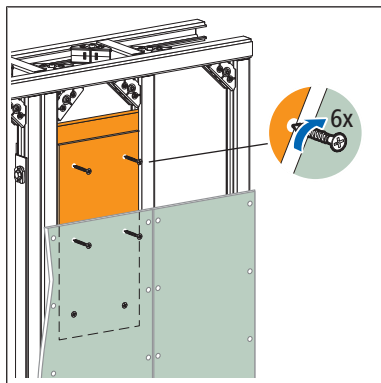
### 5.7.1 Montare il pannello in legno per carichi leggeri

#### 5.7.1.1 Montare il pannello in legno all'interno dei binari

1. Inserire le scanalature sui due lati del pannello in legno nelle aperture dei binari.
2. Bloccarlo su ciascun lato con due viti autofilettanti in modo che non scivoli.

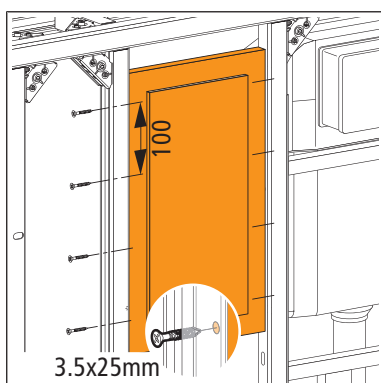


3. Fissare i pannelli in cartongesso al pannello in legno utilizzando viti autofilettanti.

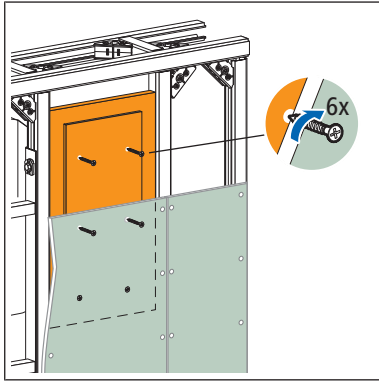


#### 5.7.1.2 Montare il pannello in legno all'esterno dei binari

1. Appoggiare il pannello in legno a filo dei lati chiusi dei binari e fissarlo con viti autofilettanti distanziate di 10 cm.

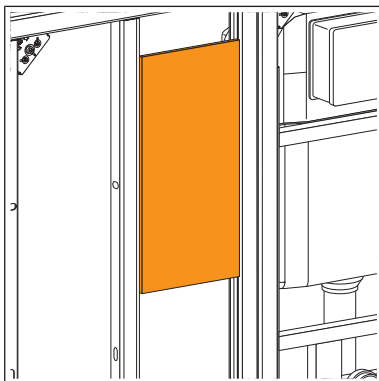


2. Fissare i pannelli in cartongesso al pannello in legno utilizzando viti autofilettanti.

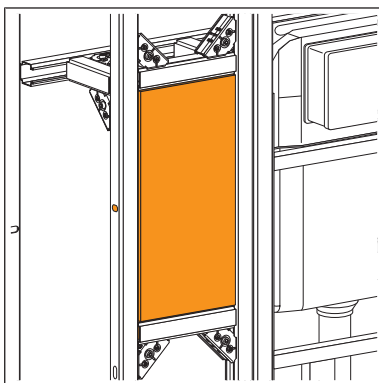


### 5.7.2 Montare il pannello in legno per carichi pesanti

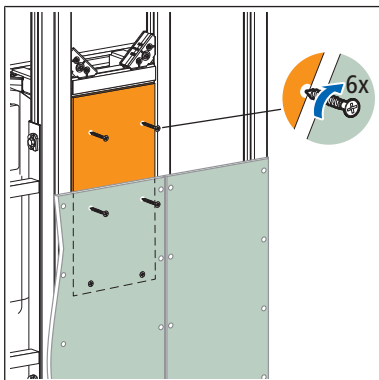
1. Inserire le scanalature del pannello in legno sui due lati nelle aperture dei binari.



2. Per i carichi pesanti stabilizzare il legno con un binario aggiuntivo in alto e in basso.



3. Fissare i pannelli in cartongesso al pannello in legno utilizzando viti autofilettanti.



4. Fissare gli oggetti di arredamento per mezzo di viti idonee. Osservare le avvertenze per il montaggio fornite dal produttore delle viti onde evitare che queste si staccino.

## 5.8 Montaggio senza barriere

Optivis offre soluzioni di allestimento della sala da bagno adatte alle persone anziane e senza barriere che soddisfano requisiti specifici in termini di statica e libertà di movimento.

L'utilizzo di sistemi di appiglio e di sostegno per strutture senza barriere determina l'azione di forze maggiori sulla struttura premurale. Per fissarle si utilizzano pannelli multistrato in legno Optivis-Tec.

Il fissaggio delle impugnature di sostegno ribaltabili deve resistere a un carico puntuale di almeno 100 kg sull'estremità anteriore delle impugnature.

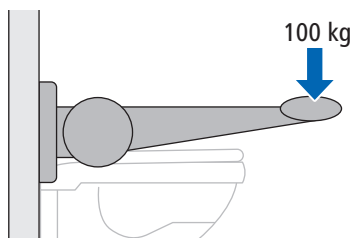


Fig. 29: Carico sulle impugnature di sostegno ribaltabili

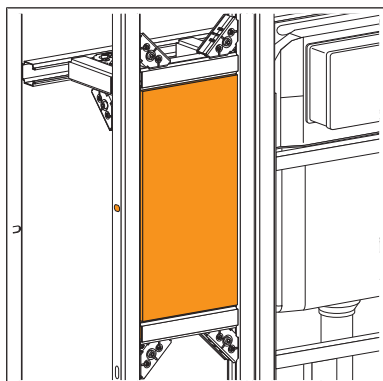
In presenza di moduli per WC a parete o lavabo, le impugnature vengono fissate a sinistra e a destra di fianco al modulo.

Per il montaggio senza barriere occorre fissare binari aggiuntivi alla parete.

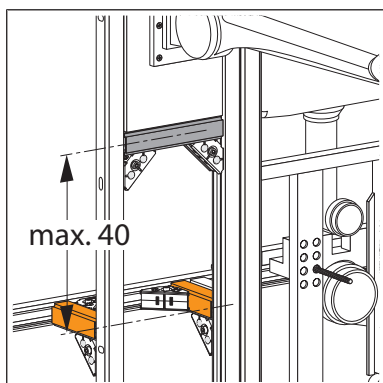
### 5.8.1 Montaggio dell'impugnatura di sostegno ribaltabile nella parete a mezza e a tutta altezza

Requisiti:

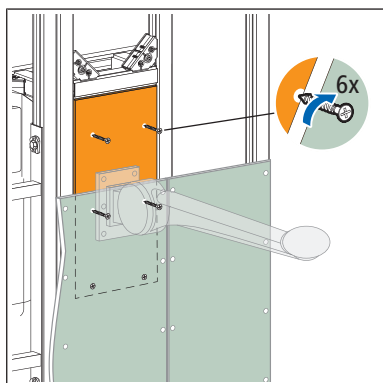
- ✓ Il pannello in legno viene montato nel lato interno del binario e fissato con binari aggiuntivi.



1. Rinforzare la struttura premurale con una guida a parete aggiuntiva a max. 40 cm sotto al pannello in legno.



2. Applicare i pannelli in cartongesso, fissarli alle guide e anche al pannello in legno utilizzando apposite viti.



3. Dopo aver piastrellato la parete, fissare l'impugnatura di sostegno ribaltabile al pannello in legno utilizzando apposite viti.

## 5.9 Rivestimento

Per il rivestimento delle strutture Optivis sono indicati i seguenti pannelli in cartongesso della Nussbaum:

Pannello	Dimensioni	Materiali
	Alt = 2'000 mm Lar = 625 mm d = 18 mm	Pannello in cartongesso impregnato a fondo
Pannello GKBI 18 mm (72036)*		

Tabella 5: Pannelli in cartongesso Nussbaum per il rivestimento di strutture Optivis.

\* Il pannello GKBI 18 mm soddisfa gli attuali requisiti di protezione antincendio secondo l'AICAA.

I pannelli GKBI 18 mm della Nussbaum sono indicati per rivestire:

- Installazioni premurali
- Vani tecnici
- Pareti divisorie e sistemi di parete
- Intercapedini

I pannelli in cartongesso possono essere verniciati, tappezzati e piastrellati. Per quanto riguarda la stuccatura dei pannelli in cartongesso si distinguono diversi livelli di qualità (da Q1 a Q4), «Classificazione dei livelli di qualità», pagina 66.

Poiché le strutture Optivis sono autoportanti si possono utilizzare anche altri pannelli in base alla situazione costruttiva, ad esempio in vetro, legno, Fermacell ecc.



Il peso totale delle piastrelle, compreso l'adesivo, non può essere superiore a 25 kg/m<sup>2</sup>. Eventuali soluzioni speciali devono essere concordate con Plantec.

5.9.1 Materiali e utensili

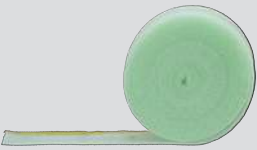


 <p>Nastro isolante per Optivis-Tec-Binario (71004)</p>	<p>per separare i pannelli in cartongesso dal corpo murale, per l'isolamento acustico</p> <ul style="list-style-type: none"> <li>• Autoadesivo</li> <li>• Lunghezza: 10 m, larghezza: 80 mm, spessore: 5 mm</li> </ul>
 <p>Optivis-Vite autofilettante da lamiera (72045)</p>	<p>per fissare pannelli in cartongesso</p>
 <p>Materiale da stuccatura impregnato (72049)</p>	<p>per stuccare le fughe</p>
<p>Misuratore</p>	<p>per tagliare a misura e forare pannelli in cartongesso</p>
<p>Seghetto alternativo, trapano a sega circolare</p>	<p>per ritagliare le rientranze per i componenti dell'installazione</p>
<p>Avvitatore a batteria</p>	<p>per serrare le viti</p>
<p>Piella</p>	<p>per smussare i pannelli in cartongesso</p>

Tabella 6: Utensili e accessori per il rivestimento

### 5.9.2 Posa dei pannelli in cartongesso

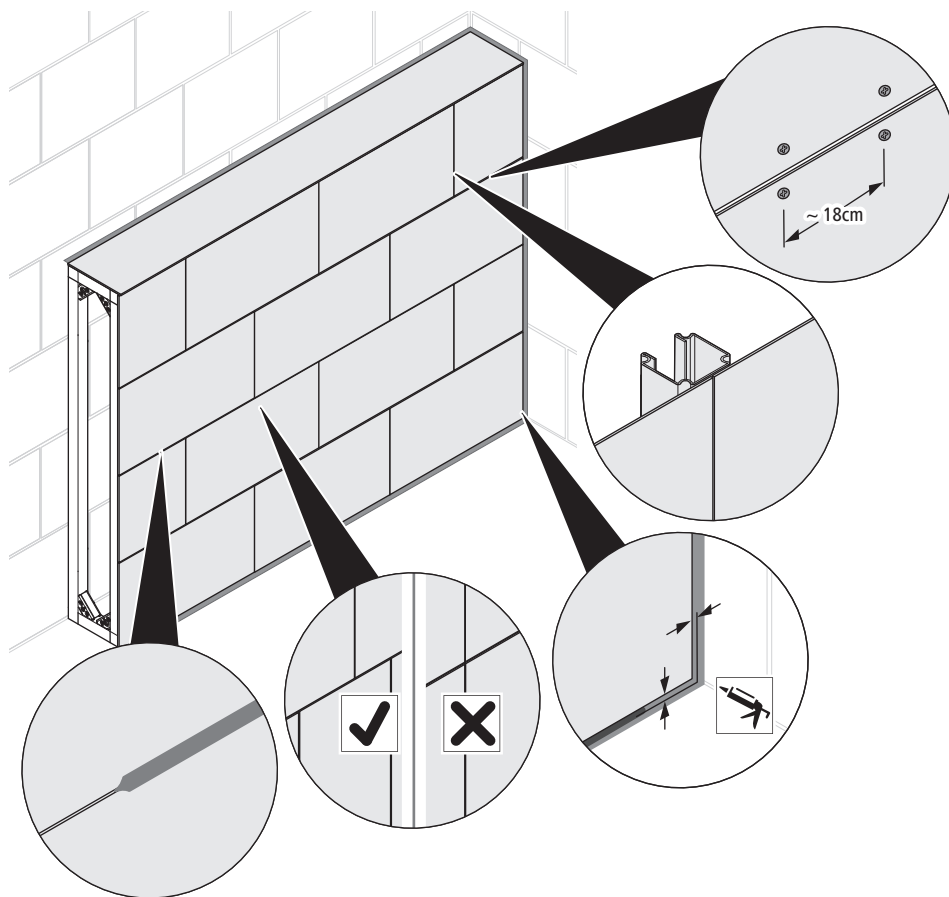


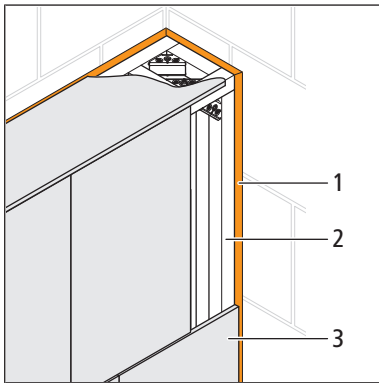
Fig. 30: Istruzioni per la posa del rivestimento orizzontale.

Per il montaggio dei pannelli in cartongesso valgono le regole seguenti:

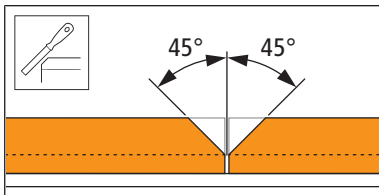
- Montare i pannelli in cartongesso sempre utilizzando il nastro isolante 71004.
- Appoggiare i pannelli in cartongesso al nastro isolante senza esercitare pressione.
- Posizionare le viti a distanza di ca. 18 cm.
- Evitare che gli spigoli battenti si incontrino (niente fughe a croce).
- Chiudere accuratamente gli spigoli posteriori senza stuccarli.
- Smussare gli spigoli dei pannelli in cartongesso non nascosti per 2/3 dello spessore del pannello con un angolo di ca. 45°. Le fughe a V così formate permettono una facile posa del materiale da stuccatura poiché il materiale non può fuoriuscire verso il retro. Le fughe garantiscono anche un collegamento rigido dei singoli pannelli.
- Stuccare sempre i bordi degli smussi. In caso di più strati, ciò vale per ciascuno strato.
- A seconda del trattamento della superficie e della successiva lavorazione della parete rivestita, gli spigoli devono eventualmente essere lavorati da un tecnico in modo tale che il fondo soddisfi le esigenze della struttura della parete scelta.



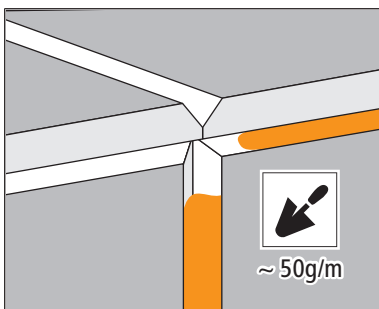
1. Applicare il nastro isolante Optivis-Tec **(1)** attorno al telaio **(2)** della parete in modo che si sviluppi tra gli spigoli del pannello in gesso **(3)** e della parete – e che funga da isolamento acustico.



2. Smussare gli spigoli dei pannelli in cartongesso per 2/3 dello spessore del pannello con un angolo di ca. 45°.



3. Avvitare i pannelli in cartongesso ai profili orizzontali utilizzando viti autofilettanti.
4. Stuccare i bordi degli smussi. Osservare le direttive SN EN 13963 per i livelli da Q1 a Q4.



### 5.9.2.1 Rivestimento con isolamento a insufflaggio (flocculazione)

Istruzioni per la posa:

- Utilizzare un pannello da 18 mm oppure due pannelli da 12.5 mm.
- In caso di doppio rivestimento (due pannelli da 12.5 mm) rivestire gli spigoli sovrapposti.
- Stuccare le fughe in entrambi gli strati.

### 5.9.3 Classificazione dei livelli di qualità

Estratto dal foglio d'istruzioni ASIPG (Associazione svizzera imprenditori pittori e gessatori) n. 85 «Qualità delle superfici dei sistemi a pannello chiuso e tolleranze dimensionali nel cartongesso».

Livello di qualità	Requisiti	Idoneità
Q1	<ul style="list-style-type: none"> <li>Riempimento completo delle fughe nei pannelli e chiusura dei punti mancanti</li> <li>Stuccatura delle parti visibili dei mezzi di fissaggio</li> <li>Per i pannelli in gesso per pareti anche: unione degli angoli interni ed esterni nonché dei raccordi, senza profili</li> </ul>	<ul style="list-style-type: none"> <li>Per rivestimenti di pareti quali piastrelle, pietre naturali e artificiali</li> </ul>
Q2	<ul style="list-style-type: none"> <li>Stuccatura di base Q1</li> <li>Finitura (finish) di tutte le fughe fino a ottenere una transizione continua fino alla superficie del pannello. In questo caso non possono rimanere tracce visibili di lavorazione, sbavature di stuccatura o danneggiamenti alla superficie.</li> <li>Carteggiatura delle aree stuccate (se necessaria)</li> </ul>	<ul style="list-style-type: none"> <li>Per rivestimenti murali con finitura media e grezza, ad esempio tappezzeria come la carta da parati ruvida</li> <li>Per verniciature opache e coprenti che vengono applicate a mano</li> <li>Per intonaco di finitura (dimensioni delle particelle &gt; 1 mm)</li> </ul>
Q3	<ul style="list-style-type: none"> <li>Stuccatura standard Q2 e stuccatura più ampia delle fughe</li> <li>Rasatura accentuata sulla superficie restante del pannello per chiudere i pori con materiale da stuccatura</li> <li>Carteggiatura delle aree stuccate (se necessaria)</li> </ul>	<ul style="list-style-type: none"> <li>Per rivestimenti murali a grana fine</li> <li>Per verniciature opache, non strutturate</li> <li>Per intonaco di finitura (dimensioni delle particelle ≤ 1 mm)</li> </ul>
Q4	<ul style="list-style-type: none"> <li>Stuccatura standard Q2 e stuccatura più ampia delle fughe</li> <li>Applicazione e rasatura completa della superficie del pannello con un materiale idoneo allo scopo, con uno spessore dello strato visibile a occhio nudo</li> </ul>	<ul style="list-style-type: none"> <li>Per rivestimenti murali lisci o strutturati e brillanti, ad esempio carta da parati a base metallo o vinilica</li> <li>Per velature o verniciature/rivestimenti fino a media brillantezza</li> <li>Per finitura stocco lustro o altre tecniche di rasatura di pregio</li> </ul>

Tabella 7: Classificazione dei livelli di qualità secondo l'ASIPG (estratto dal foglio d'istruzioni ASIPG n. 85)

Ulteriori informazioni sui livelli di qualità e sulla qualità delle superfici sono riportate nel suddetto foglio d'istruzioni ASIPG.

### 5.9.4 Classi di sollecitazione da umidità

Le zone umide vengono suddivise in tre classi di sollecitazione.

Classe	Definizione	Esempi
0	Superfici murali esposte a schizzi d'acqua di esigua entità e solo per brevi lassi di tempo.	Pareti in bagni ad abituale uso domestico con vasca da bagno o piatto doccia senza scarico sul fondo.
A01	Superfici murali esposte a schizzi d'acqua di moderata entità e solo per brevi lassi di tempo.	Pareti esposte a schizzi d'acqua in bagni ad abituale uso domestico con scarico sul fondo.
A 1	Superfici murali esposte a ingenti quantità di acqua sanitaria o acqua per pulizie.	Pareti in docce pubbliche nonché in locali commerciali e industriali.

Tabella 8: Suddivisione e definizione delle classi di sollecitazione da umidità



I pannelli GKBI da 18 mm della Nussbaum (72036.21) corrispondono alla classe di sollecitazione A01 e non sono omologati né per zone destinate a docce pubbliche né per altre zone con classe di sollecitazione A 1.

## 5.10 Soluzioni di montaggio flessibili

### 5.10.1 Montaggio senza fissaggio a parete

È possibile montare stabilmente la preparete Optivis anche senza fissarla alla parete.

Regole di montaggio:

- La preparete Optivis deve essere puntellata contro la parete posteriore.
- La distanza tra il binario e la parete laterale non può superare i 5 cm.

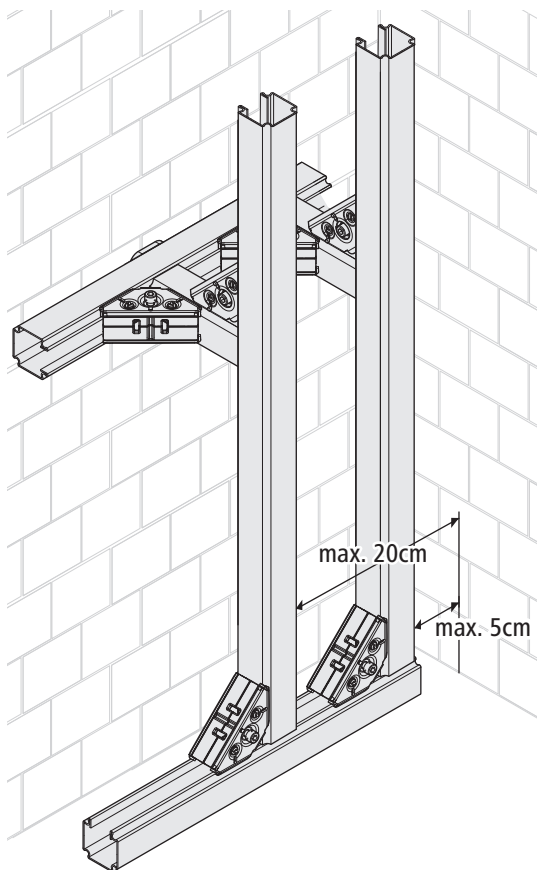


Fig. 31: Montaggio della preparete senza fissaggio a parete.

### 5.10.2 Montaggio senza fissaggio a pavimento o a soffitto

In caso di inserti speciali nel pavimento o di esecuzioni a soffitto quali tetti in tavelloni o pannelli in fibra di legno non è possibile fissare la preparete al pavimento o al soffitto.

La preparete Optivis può essere montata in modo stabile anche senza fissarla al pavimento/soffitto. Il fissaggio deve essere eseguito su un fondo idoneo ed è necessario osservare alcune regole di montaggio.

Regole di montaggio:

- La preparete Optivis va fissata alla parete posteriore.
- La parete posteriore deve essere realizzata come costruzione fissa oppure, in caso di parete in materiale leggero, è necessario utilizzare un profilo a U di rinforzo.
- La distanza tra le controventature per parete posteriore e il soffitto o il pavimento non deve superare i 10 cm.
- La profondità della preparete non deve superare i 60 cm.

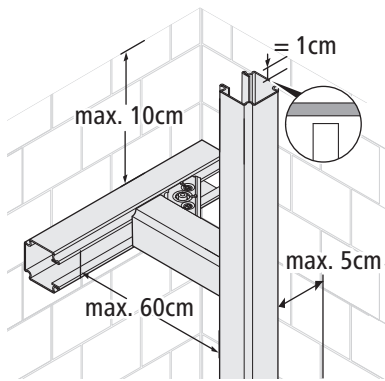


Fig. 32: Montaggio della parete senza fissaggio a soffitto.

### 5.10.3 Montaggio in caso di soffitti digradanti

In presenza di un soffitto digradante è necessario accertarsi che la vite possa scorrere nella dima di montaggio ad angolo Optivis-Tec 71045.

La coppia di serraggio massima della vite per permettere lo scorrimento nella dima è  $\leq 20$  Nm.

Regole di montaggio:

- Disimballare la dima e montarla senza spostare la vite.
- Se il raccordo è stato allentato, la coppia di serraggio ottimale per serrarlo nuovamente ammonta a 15 Nm.

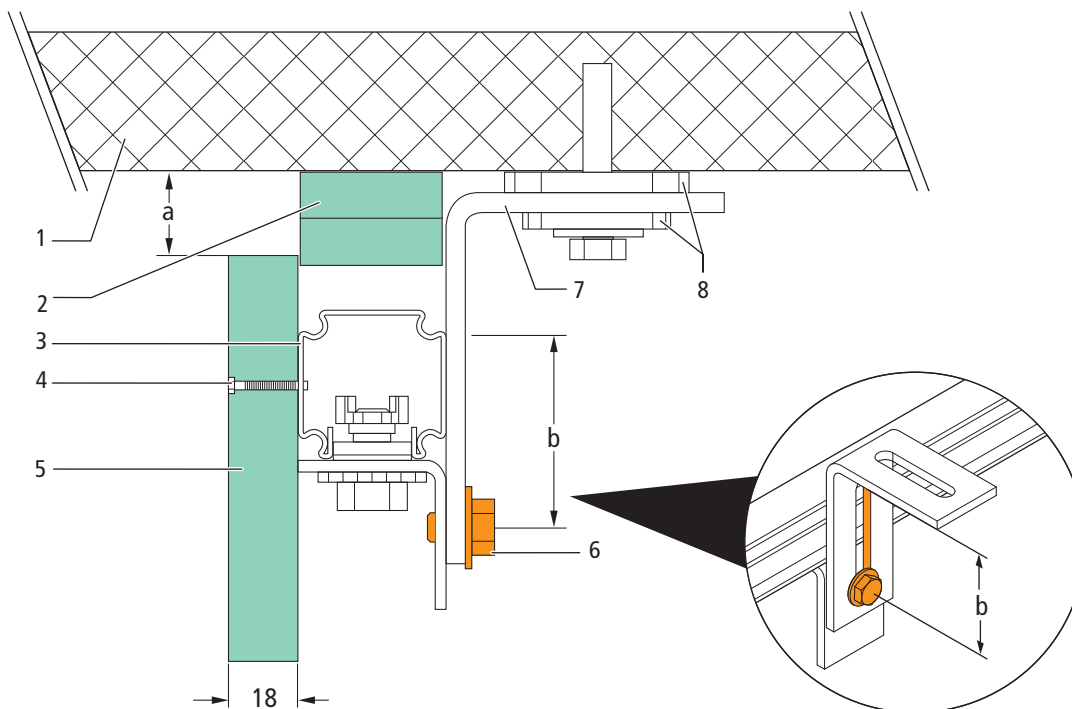


Fig. 33: Montaggio in caso di soffitti digradanti.

<b>1</b>	Soffitto	<b>6</b>	Vite di scorrimento
<b>2</b>	Pannelli in cartongesso	<b>7</b>	Dima di montaggio ad angolo Optivis-Tec
<b>3</b>	Binario Optivis-Tec	<b>8</b>	Elemento insonorizzante Optivis-Tec
<b>4</b>	Vite autofilettante da lamiera Optivis	<b>a</b>	Area digradante del soffitto
<b>5</b>	Pannello in cartongesso	<b>b</b>	Area di scorrimento

- Nell'area digradante del soffitto (**a**) fissare i pannelli in cartongesso (**2**) nella larghezza del binario (4 cm) tra binario e soffitto. I pannelli in cartongesso fungono da supporto per il rivestimento e permettono la stuccatura del giunto di dilatazione.

### 5.10.4 Montaggio con interruzione del binario a pavimento

Nelle situazioni di montaggio in cui, ad esempio, una tubatura di scarico si trova all'esterno degli elementi premurali è necessario interrompere il binario a pavimento.

È possibile montare stabilmente la preparete Optivis anche interrompendo il binario a pavimento.

Regole di montaggio variante 1:

- Il modulo per apparecchi deve essere puntellato contro la parete posteriore.

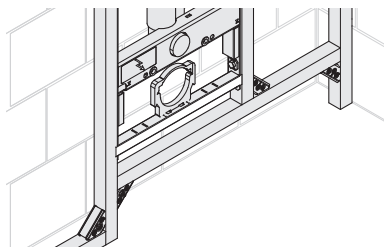


Fig. 34: Puntellatura del modulo contro la parete posteriore in caso di interruzione del binario a pavimento.

Regole di montaggio variante 2:

- Il modulo per apparecchi deve essere fissato al pavimento separatamente con una dima di montaggio ad angolo.

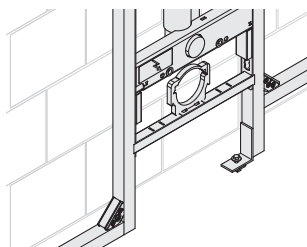


Fig. 35: Fissaggio del modulo con una dima di montaggio ad angolo in caso di interruzione del binario a pavimento

### 5.10.5 Costruzione di nicchie

Grazie ai binari Optivis-Tec e ai collegamenti Optivis-Tec è possibile realizzare nicchie senza contatto con il corpo murale.

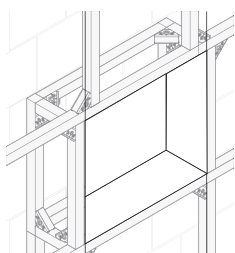


Fig. 36: Soluzione speciale a nicchia

### 5.10.6 Soluzione di montaggio con binari sfalsati

Quando gli apparecchi non si trovano nella stessa fuga ai due lati delle pareti divisorie è necessario prevedere un ulteriore binario per collegare entrambi i lati. Per aumentare la stabilità occorre puntellare entrambi i lati l'uno contro l'altro.

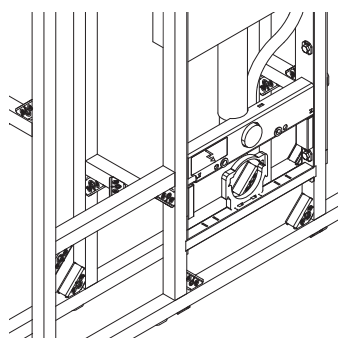


Fig. 37: Binario aggiuntivo per collegare entrambi i lati

### 5.10.7 Accessori per diverse situazioni d'installazione

Per installare elementi come rubinetteria, contatore dell'acqua o carichi pesanti quali scaldacqua, Optivis offre i seguenti supporti e fissaggi:







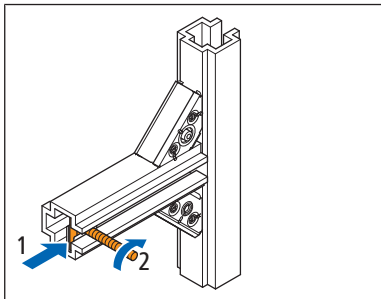
Fissaggio	Materiale	Impiego/Caratteristiche
 <p>Optivis-Tec-Porta-rubinetto, regolabile in profondità 71240.21</p>	<p>Legno Acciaio zincato</p>	<ul style="list-style-type: none"> <li>Per il fissaggio della rubinetteria sotto muro, altezza 11 cm</li> <li>Regolabile in profondità da 4 a 15 cm</li> </ul>
 <p>Optivis-Tec-Porta-rubinetto, regolabile in profondità 71240.22</p>	<p>Legno Acciaio zincato</p>	<ul style="list-style-type: none"> <li>Per il fissaggio della rubinetteria sotto muro, altezza 25 cm</li> <li>Regolabile in profondità da 4 a 15 cm</li> </ul>
 <p>Optivis-Tec-Porta-rubinetto, regolabile in profondità 71240.23</p>	<p>Legno Acciaio zincato</p>	<ul style="list-style-type: none"> <li>Per il fissaggio della rubinetteria sotto muro, altezza 40 cm</li> <li>Regolabile in profondità da 4 a 15 cm</li> </ul>
 <p>Optivis-Tec-Dima di fissaggio 71235</p>	<p>Acciaio zincato</p>	<p>Per il fissaggio di carichi pesanti (ad esempio scaldacqua, tubazioni in vani tecnici indipendenti)</p>
 <p>Optivis-Piastrina filettata 72001</p>	<p>Ottone</p>	<p>Per il montaggio di barre filettate M6, M8, M12 per bracciale per tubi adatti al binario Optivis-Tec 71040</p>
 <p>Set di fissaggio 72003</p>	<p>Ottone</p>	<ul style="list-style-type: none"> <li>Per modulo orinatoio Optivis-Tec per il montaggio di bracciale per tubi adatti alla dima di fissaggio Optivis-Tec 71235</li> <li>Composto da due piastre filettate, barre filettate e dadi</li> </ul>

Tabella 9: Supporti e fissaggi.

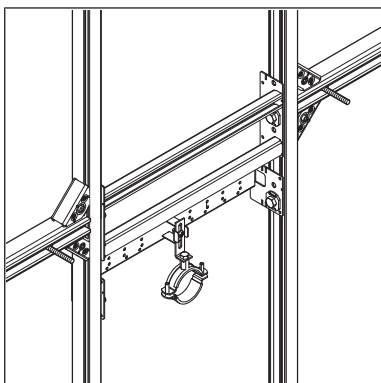
### 5.10.8 Fissaggio di barre filettate

Le piastre filettate e le barre filettate (M6, M8, M12) permettono di realizzare punti di fissaggio, ad esempio per lavabo, mobili, braccialetti per tubi ecc.

1. Inserire la piastra filettata nel binario.
2. Avvitare la barra filettata alla piastra filettata.



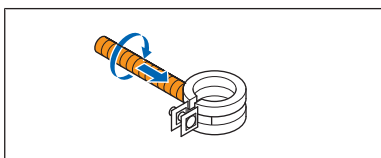
⇒ Soluzione di fissaggio, ad esempio per lavabo.



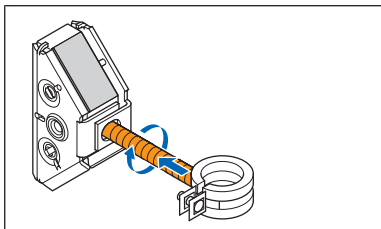
### 5.10.9 Fissaggio di staffe dei tubi

Il raccordo può essere utilizzato anche per fissare staffe dei tubi.

1. Avvitare la barra filettata M10 alla staffa del tubo.



2. Fissare la barra filettata M10 al raccordo per mezzo della staffa del tubo.





## 6 Collegamento all'opera muraria

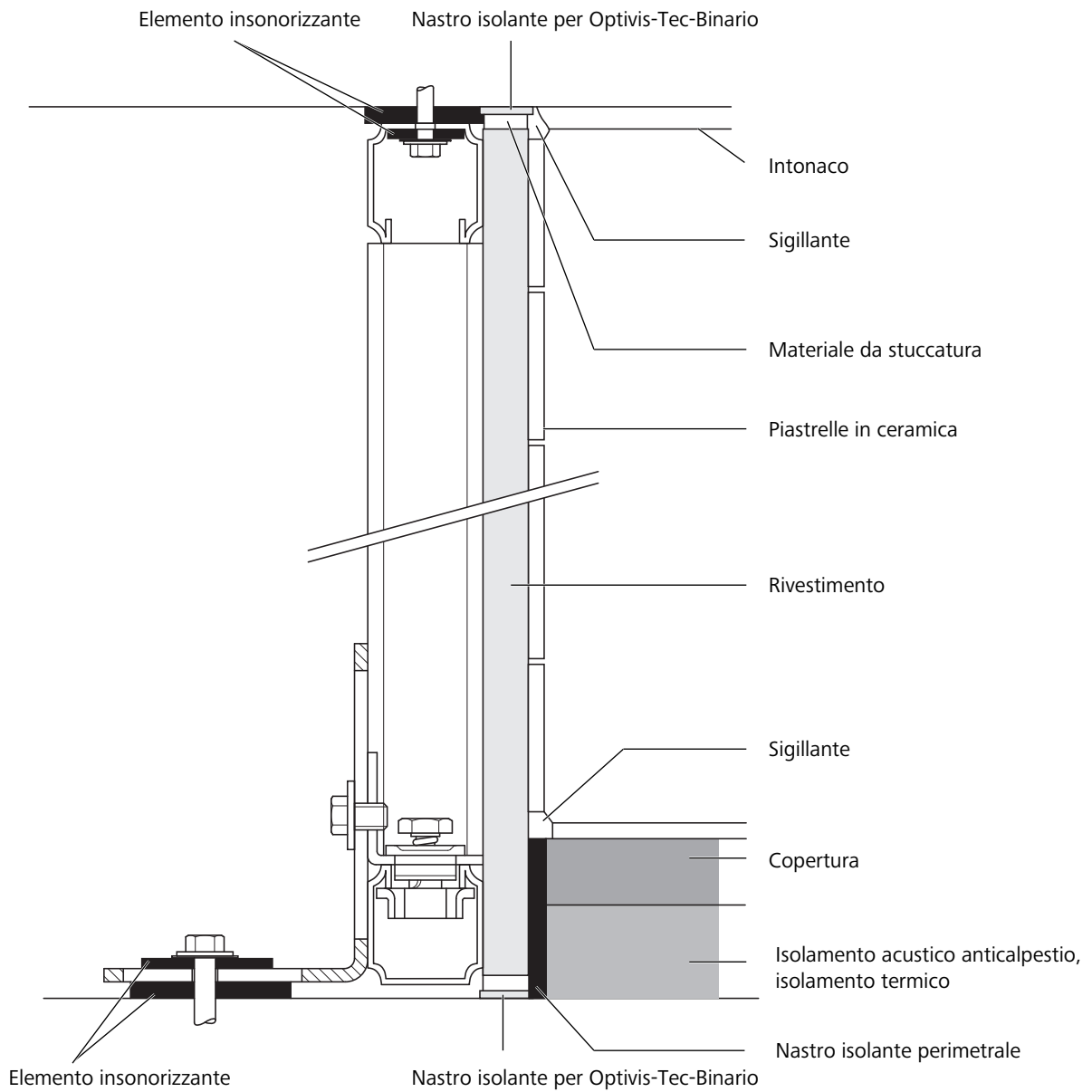


Fig. 38: Collegamento all'opera muraria del sistema Optivis.

## 7 Smaltimento



Suddividere i rifiuti e l'imballaggio in base ai rispettivi gruppi di materiali (ad esempio carta, metalli, materiali sintetici o metalli non ferrosi) e smaltirli in conformità alla legislazione nazionale vigente.

## Wir verteilen Wasser

Die R. Nussbaum AG, 1903 gegründet, ist ein eigenständiges Schweizer Familienunternehmen, beschäftigt rund 500 Mitarbeitende und gehört zu den führenden Herstellern von Armaturen, Verteilsystemen und individuellen Gesamtlösungen im Bereich Sanitär- und Heiztechnik. Von unserem Hauptsitz in Olten aus vertreiben wir unser breites Produktsortiment über ein eigenes Filialnetz an Installierende in der ganzen Schweiz.

Für weitere Informationen wenden Sie sich bitte an Ihren Installateur resp. Nussbaum. Dort erhalten Sie kompetente Auskunft über sämtliche Nussbaum Produkte.

## Nous distribuons de l'eau

R. Nussbaum SA, entreprise familiale suisse indépendante fondée en 1903, emploie près de 500 collaborateurs et compte parmi les fabricants leaders de robinetteries, de systèmes de distribution et de solutions globales individuelles dans le domaine de la technique sanitaire et de chauffage. Depuis notre siège d'Olten, nous proposons un large assortiment de produits au travers de notre réseau de succursales et installateurs/trices dans toute la Suisse.

Pour plus d'informations, veuillez vous adresser à votre installateur resp. Nussbaum. Vous y recevrez des informations compétentes sur l'ensemble des produits Nussbaum.

## Distribuiamo acqua

La società R. Nussbaum SA, fondata nel 1903, è un'azienda svizzera indipendente di proprietà familiare che impiega ben 500 dipendenti ed è tra i principali produttori di rubinetteria, sistemi di distribuzione e soluzioni integrali personalizzate nel settore della tecnica idrosanitaria e di riscaldamento. Dalla nostra sede sociale di Olten commercializziamo, attraverso la rete di succursali Nussbaum, la nostra ampia gamma di prodotti rifornendo installatrici e installatori in tutta la Svizzera.

Per ulteriori informazioni non esitate a rivolgervi al vostro installatore resp. Nussbaum. Qui riceverete informazioni competenti su tutti i prodotti della Nussbaum.



# NUSSBAUM<sup>RN</sup>

Gut installiert Bien installé Ben installato

Hersteller Armaturen und Systeme Sanitär- und Heiztechnik  
Fabricant de robinetterie et systèmes de technique sanitaire et chauffage  
Produttore di rubinetteria e sistemi di tecnica idrosanitaria e di riscaldamento  
ISO 9001 / 14001 / 45001

Basel, Bern, Biel, Brig, Buchs, Carouge, Crissier, Giubiasco, Givisiez, Gwatt-Thun,  
Kriens, Sion, Steinhausen/Zug, St. Gallen, Trimbach, Winterthur, Zürich

R. Nussbaum AG | SA  
Hauptsitz | Siège social | Sede sociale

Martin-Disteli-Strasse 26  
Postfach, CH-4601 Olten

062 286 81 11  
info@nussbaum.ch

nussbaum.ch