



Optiflex-Flowpress

Introduzione

Optiflex-Flowpress è una tecnica di collegamento ottimale a pressatura radiale-assiale, senza anello di tenuta, per sistemi di distribuzione di acqua potabile e impianti di riscaldamento. Può essere utilizzata per abitazioni unifamiliari e plurifamiliari nonché per trasformazioni edili o nuove costruzioni, dalla cantina al punto di presa, passando per la condotta montante.

Componenti di sistema

Fitting Optiflex

Per il montaggio è disponibile un'ampia gamma di fitting con relativi accessori di montaggio. I fitting Optiflex-Flowpress sono disponibili nei diametri 16, 20, 25, 32, 40, 50 e 63 mm.

Materiali e caratteristiche


Fitting Optiflex-Flowpress	Materiale	Dimensioni	Caratteristiche
 Optiflex-Flowpress-Scatola	Bronzo CC246E, materiale sintetico	Ø 16 Ø 20	<ul style="list-style-type: none"> Per muratura e sistemi premurali Per tubi da 1LU In 2 componenti, con base della scatola flessibile Gomito con isolamento acustico Pressione nominale PN 10
 Accoppiamento rapido con dado	Bronzo CC246E	Ø 16 Ø 20 Ø 25	<ul style="list-style-type: none"> Per il raccordo a distributori Optiflex, scatole rubinetteria sotto muro e scatole lavabo sotto muro Non sono necessari ulteriori sigillanti come canapa o nastro ermetico. L'accoppiamento rapido può essere chiuso e aperto con un utensile. Pressione nominale PN 10
 Optiflex-Scatola di distribuzione	Bronzo CC246E, materiale sintetico	Ø 20	<ul style="list-style-type: none"> Con partenze a innesto e accoppiamenti rapidi Pressione nominale PN 10
 Optiflex-Flowpress-Pezzo a Ti	Bronzo CC246E	Ø 16, Ø 20, Ø 25, Ø 32, Ø 40, Ø 50, Ø 63	<ul style="list-style-type: none"> Pressione nominale PN 10

Tubi Optiflex-Flowpress

Per installazioni con Optiflex-Flowpress, a seconda del campo d'impiego sono disponibili diversi tubi in materiale sintetico. Gli impianti di riscaldamento possono essere realizzati con tubi multistabili Optiflex-Flowpress (tubi in materiale composito).

Le schede tecniche dei prodotti della Nussbaum sono disponibili nelle rispettive pagine di prodotto nell'Online-Shop all'indirizzo www.nussbaum.ch.

Materiali e caratteristiche

Tubo Optiflex	Materiale	Dimensioni	Certificazione	Caratteristiche
 Optiflex-Tubo PE-Xc flessibile 87130	Materiale sintetico	Ø 16 Ø 20	Certificato per acqua potabile	<ul style="list-style-type: none"> • Con tubo di protezione • In rotoli • Arancione • Pressione nominale PN 10
 Optiflex-Tubo PE-RT flessibile 87120	Materiale sintetico	Ø 16	Certificato per acqua potabile	<ul style="list-style-type: none"> • Con tubo di protezione • In rotoli • Per apparecchi da 1LU • Bianco • Pressione nominale PN 10
 Optiflex-Tubo PB flessibile 87140	Materiale sintetico	Ø 16 Ø 20 Ø 25	Certificato per acqua potabile	<ul style="list-style-type: none"> • Con tubo di protezione • In rotoli • Grigio • Pressione nominale PN 10
 Optiflex-Flowpress-Tubo multistabile 87157	Materiale sintetico	Ø 16, Ø 20, Ø 25, Ø 32, Ø 40, Ø 50, Ø 63	Certificato per acqua potabile	<ul style="list-style-type: none"> • In stanghe • Con rinforzo in alluminio • Con barriere alla diffusione • Pressione nominale PN 10
 Optiflex-Flowpress-Tubo multistabile 87150	Materiale sintetico	Ø 16 Ø 20 Ø 25	Certificato per acqua potabile	<ul style="list-style-type: none"> • Con tubo di protezione • In rotoli • Con rinforzo in alluminio • Con barriere alla diffusione • Pressione nominale PN 10

Rubinetterie di sistema Optiflex-Flowpress

Optiflex comprende una gamma di rubinetteria in bronzo con collegamenti Profix, Flowpress e filettati per il raccordo dei tubi Optiflex. Tutte le valvole d'arresto sono dotate di testa Easy-Top. La filettatura del perno di queste teste non è a contatto con il medio, pertanto non richiede manutenzione.



Le schede tecniche dei prodotti Nussbaum sono disponibili sulle rispettive pagine di prodotto nell'Online-Shop all'indirizzo www.nussbaum.ch.

Raccordi

Il sistema di condutture Optiflex offre diversi tipi di collegamento a seconda dell'impiego:

- Optiflex-Flowpress

Le istruzioni per la realizzazione di un collegamento Optiflex-Flowpress sono disponibili sul sito www.nussbaum.ch, ☞ Istruzioni di montaggio 261.0.011.

- Accoppiamento rapido

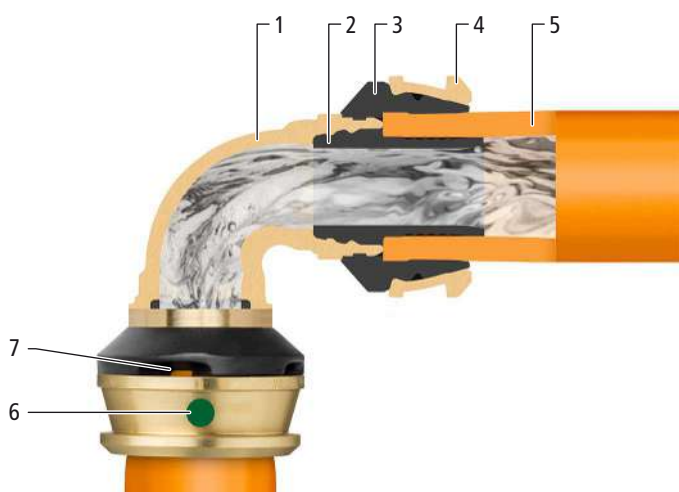
Le istruzioni per la realizzazione di un accoppiamento rapido sono disponibili sul sito www.nussbaum.ch, ☞ Istruzioni di montaggio 299.0.905.

- Collegamento a innesto

Le istruzioni per la realizzazione di un collegamento a innesto sono disponibili sul sito www.nussbaum.ch, ☞ Istruzioni di montaggio 299.0.906.

Collegamento Optiflex-Flowpress

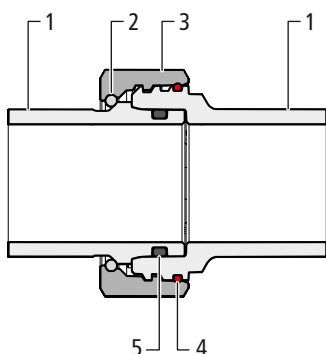
Optiflex-Flowpress è la tecnica di collegamento a pressatura radiale-assiale con punto di sicurezza SC per l'installazione di sistemi di distribuzione di acqua potabile con tubi flessibili in materiale sintetico Optiflex con Ø 16-40 mm e con tubi Optiflex-Flowpress multistabili con Ø 16-63 mm. Il collegamento Optiflex-Flowpress è di tipo B con perdita di pressione ridotta. Il collegamento Optiflex-Flowpress viene realizzato con l'ausilio di pressatrici e non è scollegabile.



1	Corpo di base	Bronzo CC246E
2	Elemento di supporto	Materiale sintetico PPSU
3	Anello di battuta	Materiale sintetico
4	Boccola	Ottone
5	Tubo Optiflex	Tubo flessibile in materiale sintetico PE-Xc, PE-RT o PB Tubo in materiale composito multistabile PE-Xc/Al/PE-Xc o PE-RT/Al/PE-RT
6	Contrassegno punto di sicurezza SC	
7	Finestra di controllo profondità d'innesto	

Accoppiamento rapido

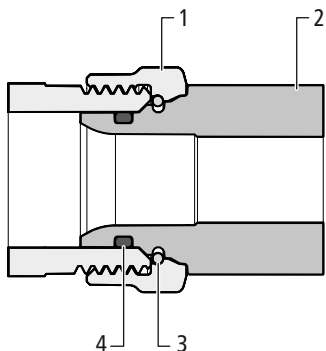
L'accoppiamento rapido viene utilizzato per realizzare il raccordo delle scatole di distribuzione e dei collegamenti fissi delle scatole sotto muro. Non sono necessari ulteriori sigillanti come canapa o nastro ermetico. L'accoppiamento rapido può essere chiuso e aperto con un utensile.



1	Corpo di base	Bronzo CC246E
2	Anello a scatto	Acciaio per molle
3	Dado	Ottone CW724R
4	O-ring	Materiale sintetico VMQ
5	Elemento di tenuta	EPDM

Collegamento a innesto

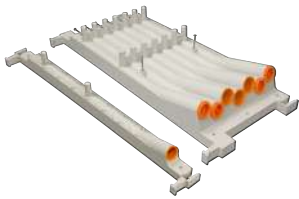
Il collegamento a innesto viene utilizzato per realizzare il raccordo delle condutture di erogazione alla scatola di distribuzione. Non sono necessari ulteriori sigillanti come canapa o nastro ermetico. Il raccordo viene eseguito senza utensili. Il collegamento a innesto può essere scollegato con un utensile speciale.



1	Dado	Ottone CW724R
2	Collegamento a innesto	Bronzo CC246E
3	Anello a scatto	Acciaio per molle
4	Elemento di tenuta	EPDM

Ausili per la tecnica di posa

Per la posa delle condutture in pareti massicce e soffitti in calcestruzzo sono disponibili, tra gli altri, gli accessori elencati di seguito:



- Per posare tubi in materiale sintetico Optiflex con tubo di protezione attraverso il soffitto in calcestruzzo
- Disponibile come scatola di collegamento accoppiabile singola o multipla
- Materiale: Materiale sintetico

Optiflex-Guida per soletta 87054



- Per posare tubi in materiale sintetico Optiflex con tubo di protezione davanti a opere murarie di rivestimento
- Per soffitti in calcestruzzo di spessore tra 200 e 350 mm
- Materiale: Materiale sintetico

Optiflex-Aiuto di montaggio
87074

Informazioni dettagliate su tipi di posa e mezzi ausiliari per la tecnica di posa sono reperibili nel documento della Nussbaum «Tematiche relative alla distribuzione sui piani», ☞ Tematiche 261.0.006.

Utensili

Pressatrici e ganasce Nussbaum



Per una garanzia di sistema completa sui raccordi a pressare devono essere utilizzati esclusivamente ganasce e anelli di pressatura Nussbaum.

Garanzia di sistema

Effettuando un ordine, il cliente e la R. Nussbaum SA si impegnano a rispettare le seguenti Condizioni di vendita e di consegna della Nussbaum.

<https://www.nussbaum.ch/it/condizioni-di-vendita-e-di-consegna.html>

Garanzia Nussbaum

Presupposto per la nostra garanzia di sistema completa secondo l'accordo di garanzia stipulato con l'Associazione svizzera e del Liechtenstein della tecnica della costruzione (suissetec) e per la sicurezza dei sistemi è l'utilizzo esclusivo di componenti di sistema della Nussbaum. Questi sono contrassegnati con il nome del sistema corrispondente, con «RN» o «NUSSBAUM». In base al nostro accordo di garanzia, l'impiego di articoli di produttori terzi (installazioni miste) fa decadere la garanzia di sistema.

Campi d'impiego

Optiflex offre una soluzione economicamente conveniente grazie alle diverse possibilità di combinazione per numerose applicazioni in funzione della resistenza.

Per l'utilizzo dei componenti di sistema Optiflex della Nussbaum è necessario osservare le avvertenze e le limitazioni per i singoli campi d'impiego.

Maggiori informazioni sull'impiego di fitting, anelli di tenuta e tubi Optiflex in impianti di acqua potabile sono presenti nel capitolo «Campi d'impiego di Optiflex» nel documento «Descrizione sistema Optiflex» (☞ Descrizione sistema 299.1.082).

In generale valgono le avvertenze seguenti:

- Quando si utilizzano componenti di sistema della Nussbaum bisogna verificare l'idoneità di tutti i componenti.
- Se il prodotto deve resistere a medi particolari o a influssi esterni si può richiedere alla Nussbaum una prova dell'idoneità. Si veda a tale proposito il modulo al link www.nussbaum.ch/richiesta-resistenza-materiali.
- In caso di impiego di sostanze pericolose è necessario rispettare le prescrizioni di sicurezza vigenti.
- I valori limite per temperatura e pressione nonché i materiali da utilizzare per i pressfitting e i tubi variano in base all'installazione, al medio e ai requisiti normativi.

Certificati

- [SSIGA – Optiflex-Flowpress PE-RT multistabile](#)
- [SSIGA – Optiflex-Flowpress PB \(flessibile\)](#)
- [SSIGA – Optiflex-Flowpress PE-RT \(flessibile\)](#)
- [TÜV Certificato Optipress](#)
- Informazioni sulla prova di pressione sono disponibili nel documento Nussbaum «Tematiche relative alla prova di pressione in sistemi con condutture», ☞ Tematiche 299.1.056.

Sostenibilità

- Optiflex soddisfa i requisiti di Eco-Bau e Minergie-ECO.
 - [ECO-Bau Optiflex](#)
- Con il sistema a punto di presa singolo è possibile realizzare diametri di tubo il più piccoli possibili ed evitare grandi volumi totali. Ciò consente un rapido deflusso del contenuto della condotta. L'acqua fresca fredda e calda è così disponibile al più tardi dopo 5 secondi. Maggiori dettagli al riguardo sono reperibili nel documento della Nussbaum «Tematiche relative all'igiene dell'acqua potabile», ☞ Tematiche 299.1.006.
- Gli impianti dotati di Optiflex sono privi di piombo ed evitano il superamento del valore limite fissato per il piombo in base all'[OPPD](#).
- Optiflex non contiene minerali di conflitto (stagno, tantalio, tungsteno, oro). Non è pertanto necessaria una dichiarazione ai sensi dell'art. [964 CO](#).
- Dal 1990, la Nussbaum ha ridotto le emissioni di CO₂ di ben il 65%. ([Impegno volontario per la protezione del clima e l'efficienza energetica](#))
- La Nussbaum dispone della certificazione SQS nell'ambito della [gestione della qualità, della gestione ambientale e della gestione per la sicurezza e la tutela della salute sul luogo di lavoro](#).

Ulteriori informazioni e la versione più recente del presente documento sono disponibili sul nostro sito web www.nussbaum.ch.