



Optipress-Aquaplus

Introduzione


Optipress-Aquaplus è un sistema d'installazione costituito da tubi, fitting e anelli di tenuta nelle dimensioni da 15 a 108 mm. Grazie all'elevata qualità dei componenti, Optipress-Aquaplus può essere impiegato in un'ampia gamma di impianti tecnici per l'edilizia. I metalli impiegati sono resistenti alla corrosione nell'acqua potabile e sicuri contro i tipi di corrosione più frequenti.

Componenti di sistema




Pressfitting Optipress

Per il montaggio è disponibile una gamma di pressfitting estremamente ampia (curve, gomiti, pezzi a Ti, riduzioni, collegamenti fissi, raccordi ecc.).

Materiali e caratteristiche dei pressfitting

Pressfitting Optipress	Materiale	Certificazione	Dimensioni	Caratteristiche
 Pressfitting in bronzo	Rotguss CC246E	Certificazione per acqua potabile e altre applicazioni	fino a Ø 54	<ul style="list-style-type: none"> • Materiale per impiego universale • senza piombo • Combinabile con tutti i materiali d'installazione • Resistente alla corrosione
 Pressfitting in acciaio inossidabile	Acciaio inossidabile 1.4401/1.4404	Certificazione per acqua potabile e altre applicazioni	fino a Ø 108	<ul style="list-style-type: none"> • Materiale in acciaio austenitico altamente legato Cr-Ni-Mo • Resistente alla corrosione

Materiali e caratteristiche degli anelli di tenuta

Anello di tenuta	Materiale	Certificazione	Dimensioni	Caratteristiche
 Anello di tenuta EPDM	EPDM	<ul style="list-style-type: none"> • Certificato SVGW per impianti di acqua potabile • Certificazione TÜV secondo la direttiva 2014/68/UE (Direttiva Attrezzature a Pressione) • Per impianti sprinkler a umido a norma VdS • Certificato per l'impiego di ossigeno e acetilene 	fino a Ø 108	<ul style="list-style-type: none"> • Resistenza molto elevata a medi come acqua, miscele di acqua/glicole ecc. • Resistenza molto elevata all'ozono • Resistente a un carico permanente fino a 95 °C • Resistenza a temperature fino a 180 °C per breve tempo (ad es. collettori tubolari per solare termico)
 Anello di tenuta HNBR (giallo)	HNBR	<ul style="list-style-type: none"> • Certificato SVGW per impianti a gas (gas naturale, gas liquido) • Certificato per l'impiego di ossigeno e acetilene 	fino a Ø 108	<ul style="list-style-type: none"> • Adatto specificamente per impianti a gas con gas naturale (metano) e gas liquido (propano/butano) • Resistenza molto elevata agli olii minerali e ai carburanti come olio per motori, olio per riscaldamento e olio diesel • Adatto per l'impiego con elio
 Anello di tenuta FKM	FKM	<ul style="list-style-type: none"> • Per impianti sprinkler a norma VdS, a umido e a secco 	fino a Ø 108	<ul style="list-style-type: none"> • Resistenza molto elevata a olio e sostanze chimiche • Poco indicato per acqua e vapore ad alte temperature

Per richieste relative ai campi d'impiego e alle applicazioni: www.nussbaum.ch/richiesta-resistenza-materiali

Tubi in acciaio inossidabile Optipress

Per le installazioni con Optipress-Aquaplus, a seconda dell'applicazione e del campo d'impiego sono disponibili tre diversi tubi di sistema in acciaio inossidabile nudo, saldati al laser in atmosfera di gas inerte.

I tubi sono prodotti in conformità a DIN 17440/17455.

Le schede tecniche dei prodotti Nussbaum sono disponibili sulle rispettive pagine di prodotto nell'Online-Shop all'indirizzo www.nussbaum.ch.

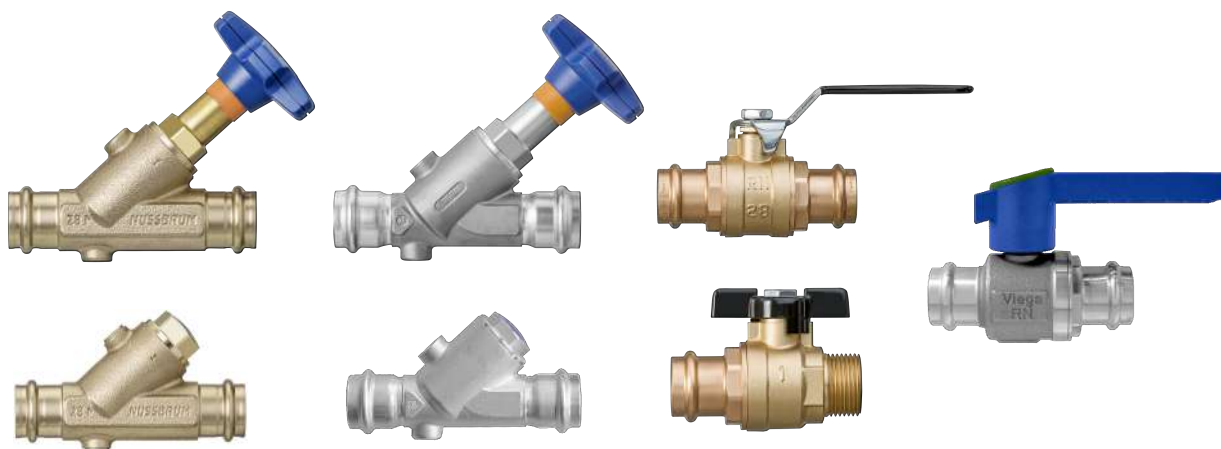
Materiali e caratteristiche

Tubo Optipress	Materiale	Certificazione	Contrassegno di sistema
 <p>Optipress-Tubo 1.4521 81082, 81102</p>	Acciaio inossidabile 1.4521	Certificato per acqua potabile	 <ul style="list-style-type: none"> • Cappuccio di chiusura verde • Linea continua verde
 <p>Optipress-Tubo 1.4401/1.4404 81080</p>	Acciaio inossidabile 1.4401/1.4404	Certificato per acqua potabile	 <ul style="list-style-type: none"> • Cappuccio di chiusura giallo
 <p>Optipress-Tubo 1.4520 81081, 81101</p>	Acciaio inossidabile 1.4520	Non per acqua potabile Certificazione secondo la direttiva 2014/68/UE (Direttiva Attrezzature a Pressione)	 <ul style="list-style-type: none"> • Cappuccio di chiusura nero • Linea continua nera


Rubinetteria di sistema Optipress

La Nussbaum offre un'ampia gamma di rubinetteria con manicotti da pressare fissi nelle dimensioni da DN 12 a DN 50. Oltre alla rubinetteria di sistema con manicotti a pressare integrati, la Nussbaum offre una vasta selezione di rubinetteria con altri tipi di connessioni, anche di dimensioni maggiori.

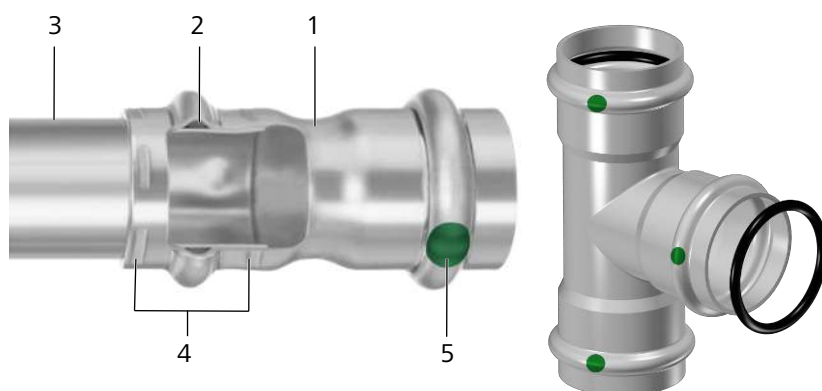
Le schede tecniche dei prodotti della Nussbaum sono disponibili nelle rispettive pagine di prodotto nell'Online-Shop sul sito www.nussbaum.ch.



Raccordi

Le istruzioni per la realizzazione di un collegamento Optipress sono disponibili sul sito www.nussbaum.ch,  Istruzioni di montaggio 299.1.007.

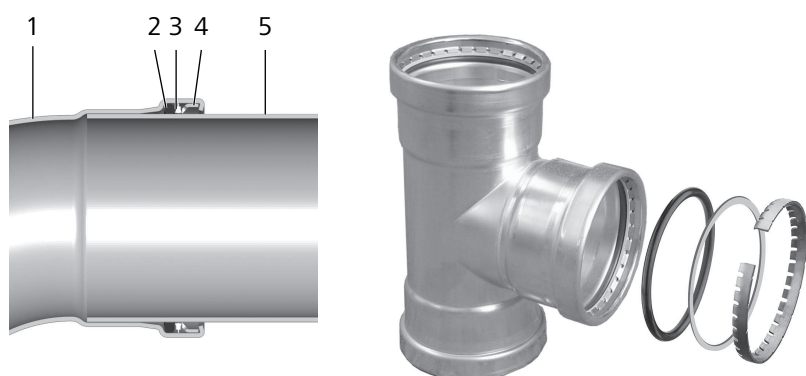
Raccordo a pressare Optipress-Aquaplus con Ø da 15 a 54 mm



- Rigidità e accoppiamento geometrico
- Punto di sicurezza SC, per massima sicurezza
 - Non pressato: mancanza di tenuta visibile
 - Pressato: tenuta affidabile

(1) Fitting, (2) Anello di tenuta, (3) Tubo, (4) Doppia pressatura, (5) Contrassegno punto di sicurezza SC

Raccordo a pressare Optipress-Aquaplus XL Ø 64.0, 76.1, 88.9 e 108.0 mm



- Rigidità e accoppiamento geometrico
- Punto di sicurezza SC, per massima sicurezza
 - Non pressato: mancanza di tenuta visibile
 - Pressato: tenuta affidabile

(1) Fitting, (2) Anello di tenuta, (3) Anello divisorio, (4) Anello di ancoraggio, (5) Tubo

Utensili

Pressatrici, ganasce e anelli di pressatura Nussbaum



Per una garanzia di sistema completa sui raccordi a pressare devono essere utilizzati esclusivamente ganasce e anelli di pressatura Nussbaum.

Le caratteristiche meccaniche e la tenuta del raccordo a pressare sono determinate dalla geometria di pressatura delle ganasce di sistema della Nussbaum.

Garanzia di sistema

Effettuando un ordine, il cliente e la R. Nussbaum SA si impegnano a rispettare le seguenti Condizioni di vendita e di consegna della Nussbaum.

<https://www.nussbaum.ch/it/condizioni-di-vendita-e-di-consegna.html>

Garanzia Nussbaum

Presupposto per la nostra garanzia di sistema completa secondo l'accordo di garanzia stipulato da noi con l'Associazione svizzera e del Liechtenstein della tecnica della costruzione (suissetec) e per la sicurezza dei sistemi è l'utilizzo esclusivo di componenti di sistema della Nussbaum. Questi sono contrassegnati con il nome del sistema corrispondente, con «RN» o «NUSSBAUM». In base al nostro accordo di garanzia, l'impiego di articoli di produttori terzi (installazioni miste) fa decadere la garanzia di sistema.

Per una garanzia di sistema completa sui raccordi a pressare devono pertanto essere utilizzati esclusivamente ganasce e anelli di pressatura della Nussbaum.

I raccordi a pressare della Nussbaum vengono da noi testati solamente con pressatrici e ganasce / anelli di pressatura della Nussbaum. L'impiego di pressatrici di produttori terzi non è quindi consigliato ma è possibile in presenza di determinate condizioni tecniche.

- L'attacco per ganasce deve essere adatto per l'attacco delle ganasce della Nussbaum.
- La pressatrice deve generare una forza di pressatura sufficiente per garantire una pressatura completa (24 kN fino al Ø 35 o 32 kN fino al Ø 108).
- La forza di pressatura non deve tuttavia essere troppo elevata per evitare che le ganasce possano danneggiarsi o addirittura rompersi.

L'idoneità delle pressatrici di produttori terzi deve essere confermata dal relativo produttore. La R. Nussbaum SA non fornisce alcuna garanzia per il corretto funzionamento di pressatrici di produttori terzi in relazione ai prodotti della Nussbaum.

Per le prove di tenuta di collegamenti Nussbaum, la localizzazione delle perdite deve essere effettuata esclusivamente con lo spray per la ricerca di perdite della Nussbaum.

Campi d'impiego

I componenti di sistema Optipress-Aquaplast sono certificati per acqua potabile (90 °C, 16 bar). Per altri medi vanno rispettate le avvertenze e le limitazioni per i singoli campi d'impiego.

Ulteriori informazioni al riguardo sono reperibili nel documento Nussbaum «Descrizione sistema Optipress-Aquaplast», ☞ Descrizione sistema 299.1.022.

In generale valgono le avvertenze seguenti:

- Quando si utilizzano componenti di sistema della Nussbaum bisogna verificare l'idoneità di tutti i componenti.
- Se il prodotto deve resistere a medi particolari o a influssi esterni si può richiedere alla Nussbaum una prova relativa dell'idoneità – si veda il modulo al link www.nussbaum.ch/riciesta-resistenza-materiali.
- In caso di impiego di sostanze pericolose è necessario rispettare le prescrizioni di sicurezza vigenti.
- I valori limite per temperatura e pressione nonché i materiali da utilizzare per i pressfitting e i tubi variano in base all'installazione, al medio e ai requisiti normativi.
- I livelli di pressione e gli intervalli di temperatura ammessi sono indicati nelle schede tecniche relative alle singole rubinetterie. In generale va considerato che carichi permanenti superiori a 70 °C, associati a influssi meccanici o chimici, possono ridurre la vita media dei componenti in plastica e degli elementi di tenuta.

Certificati

Le certificazioni sono disponibili online al link www.nussbaum.ch -> Progettazione -> Certificati.

- [SSIGA – Optipress-Aquaplus](#)
- [VdS – Optipress-Aquaplus, Verwendung in ortsfesten Wasserlöschanlagen / Use in stationary water extinguishing systems](#)
- [Certificazione TÜV Optipress](#) secondo la direttiva 2014/68/UE (Direttiva Attrezzature a Pressione)
- [BABS – Schocksicherheit Optipress](#)
- [Certificazione TÜV per acetilene e ossigeno](#)
- Le informazioni per il dimensionamento sono contenute nel documento Nussbaum «Tematiche relative al dimensionamento di sistemi di condutture», ☞ Tematiche 299.1.069.
- Informazioni sulla prova di pressione sono disponibili nel documento Nussbaum «Tematiche relative alla prova di pressione in sistemi con condutture», ☞ Tematiche 299.1.056.
- Le informazioni relative alle prove prescritte e alle approvazioni rilasciate nell'ambito della produzione sono riportate nell'attestato di controllo 2.2 secondo EN 10204.
 - Tubo Optipress in acciaio inossidabile 1.4521, ☞ Attestato di controllo 2.2 secondo EN 10204 261.0.080
 - Tubo Optipress in acciaio inossidabile 1.4401/1.4404, ☞ Attestato di controllo 2.2 secondo EN 10204 261.0.079
 - Tubo Optipress in acciaio inossidabile 1.4520, ☞ Attestato di controllo 2.2 secondo EN 10204 261.0.078
 - Optipress-Aquaplus e fitting Optipress-Gas 1.4401, ☞ Attestato di controllo 2.2 secondo EN 10204 261.0.094.

Sostenibilità

- Optipress-Aquaplus soddisfa i requisiti di Eco-Bau e Minergie-ECO.
 - [ECO-Bau Optipress-Aquaplus 1.4401](#)
 - [ECO-Bau Optipress-Aquaplus 1.4520](#)
 - [ECO-Bau Optipress-Aquaplus 1.4521](#)
- Gli impianti dotati di Optipress-Aquaplus sono senza piombo ed evitano il superamento del valore limite fissato per il piombo in base all'[OPPD](#).
- Optipress-Aquaplus non contiene minerali di conflitto (stagno, tantalio, tungsteno, oro). Non è pertanto necessaria una dichiarazione ai sensi dell'art. [964 CO](#).
- Gli impianti dotati di Optipress-Aquaplus non costituiscono terreno fertile per le legionelle e non determinano la dispersione di materiali sintetici nell'acqua potabile. Informazioni dettagliate sui fondamenti e sui requisiti dell'igiene dell'acqua potabile nonché sul modello a livelli della Nussbaum sono disponibili nel documento della Nussbaum «Tematiche relative all'igiene dell'acqua potabile», ☞ Tematiche 299.1.006.
- Dal 1990, la Nussbaum ha ridotto le emissioni di CO₂ di ben il 65%. ([Impegno volontario per la protezione del clima e l'efficienza energetica](#))
- La Nussbaum dispone della certificazione SQS nell'ambito della [gestione della qualità, della gestione ambientale e della gestione per la sicurezza e la tutela della salute sul luogo di lavoro](#).

Ulteriori informazioni e la versione più recente del presente documento sono disponibili sul nostro sito web www.nussbaum.ch.