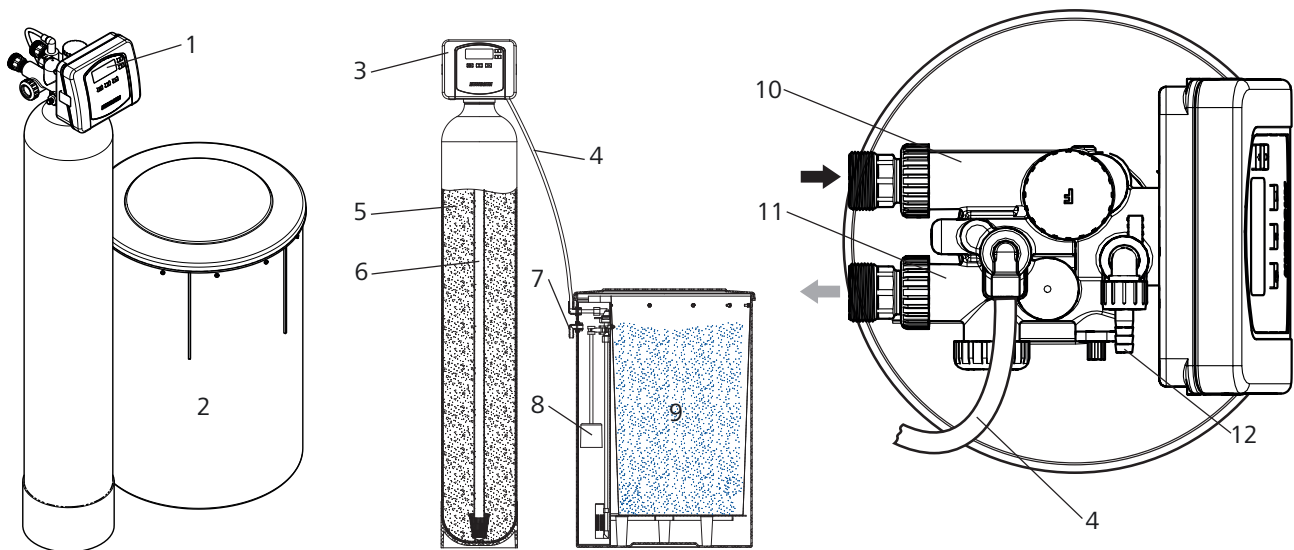


19053 - Adoucisseur d'eau Aquapro-Vita



Structure du produit et matériaux



1	Affichage de la commande avec organes de commande	Matière synthétique
2	Réservoir à sel	Matière synthétique
3	Soupape de commande	Matière synthétique
4	Conduite de régénération	Matière synthétique
5	Résine échangeuse d'ions	PS-X Lewatit S-1567
6	Colonne montante	Matière synthétique
7	Raccord trop-plein de sécurité	Matière synthétique PA
8	Soupape à flotteur de sécurité	Matière synthétique
9	Sel régénérant	NaCl
10	Entrée eau brute	Matière synthétique
11	Sortie eau adoucie	Matière synthétique
12	Raccord d'eau de rinçage	Matière synthétique

Principe de fonctionnement

En plus des exigences de base, l'adoucisseur d'eau Nussbaum dispose de quelques fonctions supplémentaires:

- Régénération proportionnelle au volume:
En partant du degré d'épuisement, la commande calcule combien il faut de sel et d'eau de rinçage pour la régénération. Lorsqu'est déclenchée une régénération et qu'il a été adouci moins d'eau que la résine pouvait théoriquement le faire, moins de saumure et d'eau de rinçage sont par conséquent utilisées pour la régénération.
- Réservoir à sel sec:
L'eau n'est introduite dans le réservoir à sel que juste avant la régénération. Le sel demeure sec et hygiénique entre les régénérations.

- Capacité minimale auto-adaptative:
La commande mesure la consommation d'eau moyenne durant les jours de la semaine. Elle peut ainsi adapter la capacité minimale qui, lorsqu'elle n'est pas atteinte, entraîne le déclenchement d'une régénération automatique, en fonction de la journée. On évite ainsi des régénérations inutiles et le gaspillage de sel et d'eau.
- Affichage numérique:
L'affichage numérique sur la soupape de commande permet de consulter, entre autres, la consommation actuelle, la capacité résiduelle et les jours jusqu'à la prochaine régénération.

Informations techniques Aquapro-Vita

Installation		Vita 50	Vita 50 HF	Vita 60	Vita 75	Vita 100	Vita 125
Volume résine	[l]	50		60	75	100	125
Capacité nominale	[°fH × m³]	250		300	375	500	625
	[mol]	25		30	37.5	50	62.5
Consommation de sel par régénération*	[kg]	6.0		7.2	9.0	12.0	15.0
Volume réservoir à sel	[kg]		100			150	
Consommation d'eau par régénération*	[m³]	0.16	0.29		0.3		0.8
Débit max. de la conduite de rinçage	[l/min]	4		12			36
Débit max. du trop-plein d'urgence	[l/min]	3	4	4	5	6	7
Débit nominal pour: Δp 0.5 bar	[m³/h]	1.7	2.8	2.5	3.2	4.3	4.1
Débit nominal pour: Δp 1.0 bar	[m³/h]	2.8	4.6	4.1	5.1	6.3	6.1
Pression de service**	[bar]	2 ... 6					
Température de service	[°C]	5 ... 25					
Consommation maximale d'énergie électrique (en veille)	[W]	1					
Consommation maximale d'énergie électrique (régénération)	[W]	4					
Poids de service / poids à l'expédition	[kg]	215 / 65	225 / 75	233 / 80	245 / 100	265 / 130	285 / 150
Filetage raccordement		G1¼			G1½		

* Capacité nominale épuisée à 100 %. Lorsque la consommation d'eau est réduite (absence), la consommation de sel et d'eau par régénération est proportionnellement plus faible.

** La régénération ne fonctionne pas avec une pression de service inférieure à 2 bars!

Pour un dimensionnement optimal de l'adoucisseur d'eau, nous renvoyons à notre outil d'aide au dimensionnement en ligne: www.nussbaum.ch/dimensionnement_aquapro-vita

Remarques relatives à l'utilisation

Pour l'utilisation du produit, il convient de tenir compte des conditions et remarques suivantes:

- Les dispositions de la directive W3 de la SVGW s'appliquent.
- Dans l'installation, un filtre fin doit être monté avant l'adoucisseur d'eau.
- Si les tuyaux sont en cuivre, une eau adoucie peut causer des corrosions. C'est pourquoi on ne devrait pas adoucir à moins de 15 °fH.
- Pour les installations galvanisées, la dureté résiduelle ne devrait pas être réglée trop bas, afin que les couches protectrices de calcaire qui tapissent l'intérieur des tuyaux puissent se former ou être préservées. Nussbaum recommande 15 °fH.

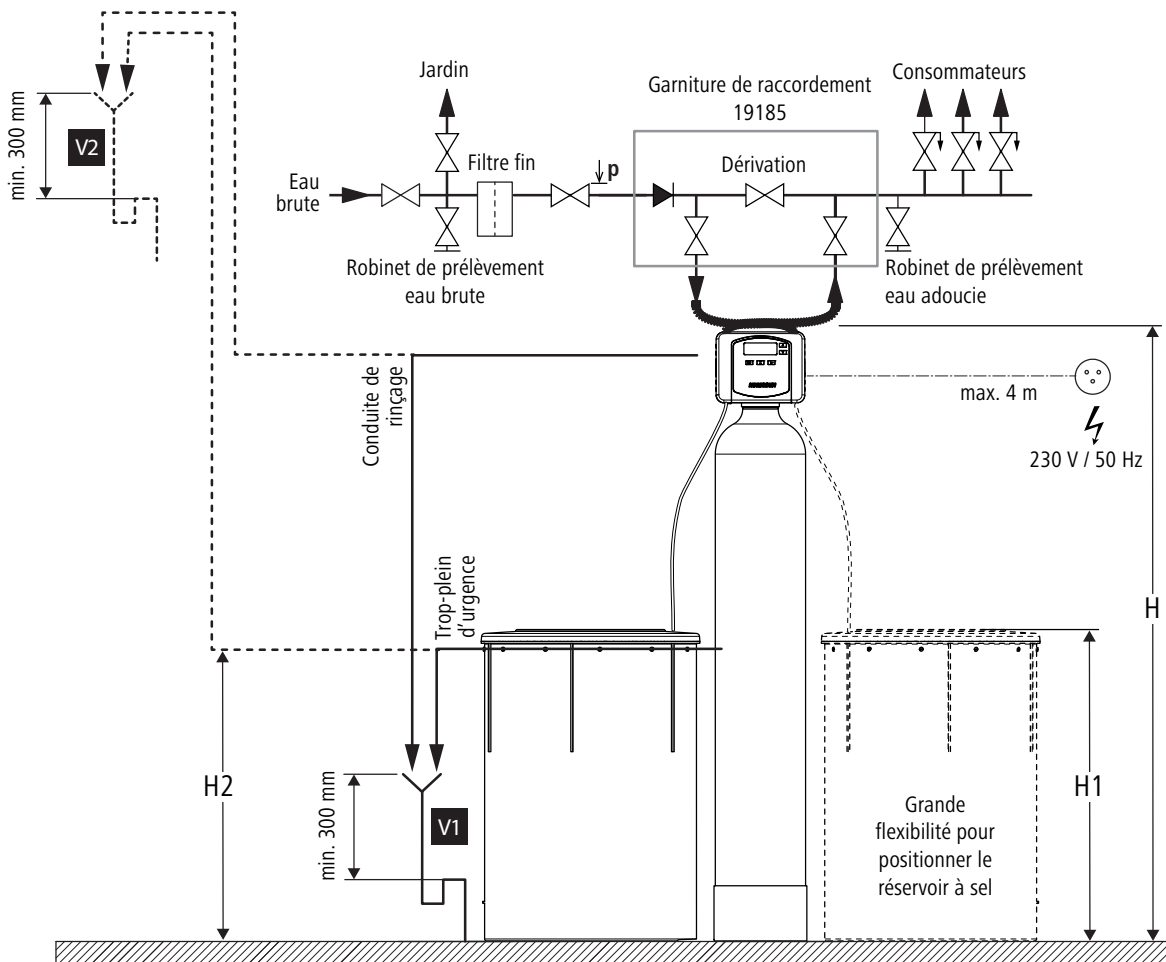
Exemple de montage pour Aquapro-Vita

REMARQUE

Encrassement en l'absence de filtre fin

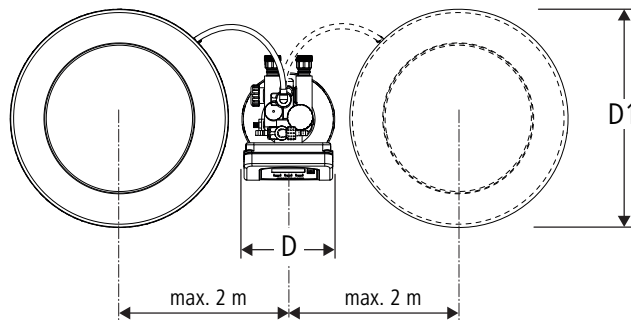
Si l'installation n'est pas équipée d'un filtre fin en amont de l'adoucisseur d'eau, des saletés peuvent s'y introduire et réduire la durée de vie de l'appareil.

- Monter un filtre fin en amont de l'adoucisseur d'eau.



V1 Écoulement siphonné, éloigné au max. de 2 m de l'adoucisseur
Distance de chute min. 300 mm.

V2 Si les raccordements à la canalisation sont placés en hauteur: prévoir un dispositif de relevage pour le débit d'écoulement du trop-plein d'urgence.
Lorsque l'écoulement est à plus de 1.5 m au-dessus de la soupape de commande, prévoir aussi un dispositif de relevage pour le débit d'écoulement de la conduite d'écoulement.
Distance de chute min. 300 mm.



Type	H [mm]	H1 [mm]	H2 [mm]	D [mm]	D1 [mm]
Vita 50	1575	790	648	269	555
Vita 50 HF	1421	790	648	315	555
Vita 60	1421	790	648	315	555
Vita 75	1345	790	648	380	555
Vita 100	1211	1045	903	552	555
Vita 125	1211	1045	903	552	555

Etendue de la livraison

Selon le type d'installation, les éléments livrés ne sont pas les mêmes, et les opérations qu'effectue le service Nussbaum pour la mise en service sont différentes:

- **Vita 50 et Vita 50 HF** sont livrés avec un réservoir à résine qui est plein et une soupape de commande déjà montée. Avant même la mise en service, on procède au raccordement des tuyaux flexibles métalliques et de la conduite de rinçage à la soupape de commande.
- **Vita 60, Vita 75, Vita 100 et Vita 125** sont livrés avec un réservoir à résine vide et une soupape de commande séparée. Ici, et ce dans le cadre de la mise en service, le service Nussbaum remplit le réservoir à résine, monte la soupape de commande et raccorde le tuyau flexible métallique ainsi que la conduite de rinçage.

Pour chaque type d'installation, la livraison comprend les éléments suivants.

Élément	Quantité					
	Vita 50	Vita 50 HF	Vita 60	Vita 75	Vita 100	Vita 125
Réservoir à résine (plein) avec soupape de commande montée	1		—			
Réservoir à résine (vide)	—		1			
Soupape de commande	—		1			
Résine échangeuse d'ions	—		3 sacs, 60 l	3 sacs, 75 l	4 sacs, 100 l	5 sacs, 125 l
Résine argentée	—		1 sac, 1 l	1 sac, 1.25 l	1 sac, 1.5 l	1 sac, 1.75 l
Gravier	—		1 sac, 10 l	1 sac, 9 l	1 sac, 17 l	1 sac, 17 l
Réservoir à sel (vide)	1					
Sel régénérant	2 sacs, 20 kg		1 sac, 25 kg			
Adaptateur secteur 230 V AC; 15 V DC	1					
Raccord d'eau de rinçage	1					
Tuyau flexible 5 m, Ø 12 x 16 mm	1					
Colliers de serrage, Ø 13-20 mm	4					

En complément de la mise en service, le service Nussbaum remet un set de mesure de dureté °fH et une notice d'utilisation.

Matériel d'installation requis en plus

En plus des éléments livrés, il faut prévoir le matériel d'installation suivant:

Quantité	Élément
2	Tuyau flexible métallique: <ul style="list-style-type: none"> • Pour Vita 50: 19120.43, 19120.44 ou 19120.45 • Pour Vita 50 HF et Vita 60 à 125: 19120.51, 19120.52, 19120.53
Pour le montage direct dans la distribution principale:	
1	Garniture de raccordement montée sur boîtier de raccordement*: <ul style="list-style-type: none"> • 19180 (sans raccords) ou • 19181 (avec raccords à écrou mobile Optifitt-Serra)
Pour le montage sur une bride en Y:	
1	Boîtier de raccordement 12085
1	Bride en Y 19191
1	Garniture de raccordement 19185.05/19185.06 sans boîtier de raccordement*
1	Console 19092.06

* L'installation doit être sécurisée par un clapet anti-retour certifié selon EN 1717. Les garnitures de raccordement 19180, 19181 et 19185.05/19185.06 répondent à ces exigences.

Mise en service

Une fois l'installation terminée, le service Nussbaum se charge de la mise en service.

En plus du remplissage et du raccordement de l'installation, la mise en service comprend les instructions données au personnel de service, ainsi que la remise de l'installation et de la documentation s'y rapportant à l'exploitant, de même que l'explication des packs de service.

Informations complémentaires et dernière édition de ce document disponibles sur notre site Web www.nussbaum.ch.



19053