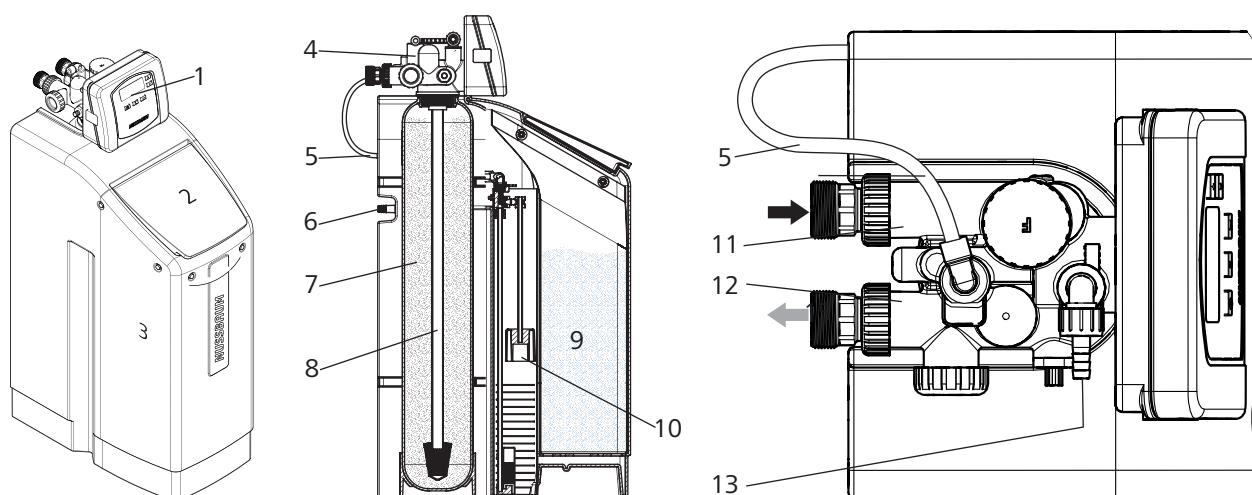




19051 - Adoucisseur d'eau Aquapro-Vita Compact

## Structure du produit et matériaux



1	Affichage de la commande avec organes de commande	Matière synthétique
2	Couvercle réservoir à sel	Matière synthétique LLDPE
3	Corps	Matière synthétique LLDPE
4	Soupape de commande	Matière synthétique
5	Conduite de régénération	Matière synthétique
6	Raccord trop-plein de sécurité	Matière synthétique LLDPE
7	Résine échangeuse d'ions	PS-X Lewatit S-1567
8	Colonne montante	Matière synthétique
9	Sel régénérant	NaCl
10	Soupape à flotteur de sécurité	Matière synthétique
11	Entrée eau brute	Matière synthétique
12	Sortie eau adoucie	Matière synthétique
13	Raccord d'eau de rinçage	Matière synthétique

## Principe de fonctionnement

En plus des exigences de base, l'adoucisseur d'eau Nussbaum dispose de quelques fonctions supplémentaires:

- Régénération proportionnelle au volume:  
En partant du degré d'épuisement, la commande calcule combien il faut de sel et d'eau de rinçage pour la régénération. Lorsqu'est déclenchée une régénération et qu'il a été adouci moins d'eau que la résine pouvait théoriquement le faire, moins de saumure et d'eau de rinçage sont par conséquent utilisées pour la régénération.
- Réservoir à sel sec:  
L'eau n'est introduite dans le réservoir à sel que juste avant la régénération. Le sel demeure sec et hygiénique entre les régénérations.

- Capacité minimale auto-adaptative:  
La commande mesure la consommation d'eau moyenne durant les jours de la semaine. Elle peut ainsi adapter la capacité minimale qui, lorsqu'elle n'est pas atteinte, entraîne le déclenchement d'une régénération automatique, en fonction de la journée. On évite ainsi des régénérations inutiles et le gaspillage de sel et d'eau.
- Affichage numérique:  
L'affichage numérique sur la soupape de commande permet de consulter, entre autres, la consommation actuelle, la capacité résiduelle et les jours jusqu'à la prochaine régénération.

## Informations techniques Aquapro-Vita Compact

Installation		Vita Compact 10	Vita Compact 15	Vita Compact 25
Volume résine	[l]	10	15	25
Capacité nominale	[°fH × m <sup>3</sup> ]	50	75	125
	[mol]	5.0	7.5	12.5
Consommation de sel par régénération*	[kg]	1.2	1.8	3.0
Volume réservoir à sel	[kg]	50		
Consommation d'eau par régénération*	[m <sup>3</sup> ]	0.07		0.12
Débit max. de la conduite de rinçage	[l/min]	4		
Débit max. du trop-plein d'urgence	[l/min]	3		
Débit nominal pour: Δp 0.5 bar	[m <sup>3</sup> /h]	0.9	1.1	1.5
Débit nominal pour: Δp 1.0 bar	[m <sup>3</sup> /h]	1.5	1.9	2.6
Pression de service**	[bar]	2 ... 6		
Température de service	[°C]	5 ... 25		
Consommation maximale d'énergie électrique (en veille)	[W]	1		
Consommation maximale d'énergie électrique (régénération)	[W]	4		
Poids de service / poids à l'expédition	[kg]	83 / 47	95 / 52	112 / 64
Filetage raccordement		G 1¼"		

\* Capacité nominale épuisée à 100 %. Lorsque la consommation d'eau est réduite (absence), la consommation de sel et d'eau par régénération est proportionnellement plus faible.

\*\* La régénération ne fonctionne pas avec une pression de service inférieure à 2 bars!

Pour un dimensionnement optimal de l'adoucisseur d'eau, nous renvoyons à notre outil d'aide au dimensionnement en ligne: [www.nussbaum.ch/dimensionnement\\_aquapro-vita](http://www.nussbaum.ch/dimensionnement_aquapro-vita)

## Remarques relatives à l'utilisation

Pour l'utilisation du produit, il convient de tenir compte des conditions et remarques suivantes:

- Les dispositions de la directive W3 de la SVGW s'appliquent.
- Dans l'installation, un filtre fin doit être monté avant l'adoucisseur d'eau.
- Si les tuyaux sont en cuivre, une eau adoucie peut causer des corrosions. C'est pourquoi on ne devrait pas adoucir à moins de 15 °fH.
- Pour les installations galvanisées, la dureté résiduelle ne devrait pas être réglée trop bas, afin que les couches protectrices de calcaire qui tapissent l'intérieur des tuyaux puissent se former ou être préservées. Nussbaum recommande 15 °fH.

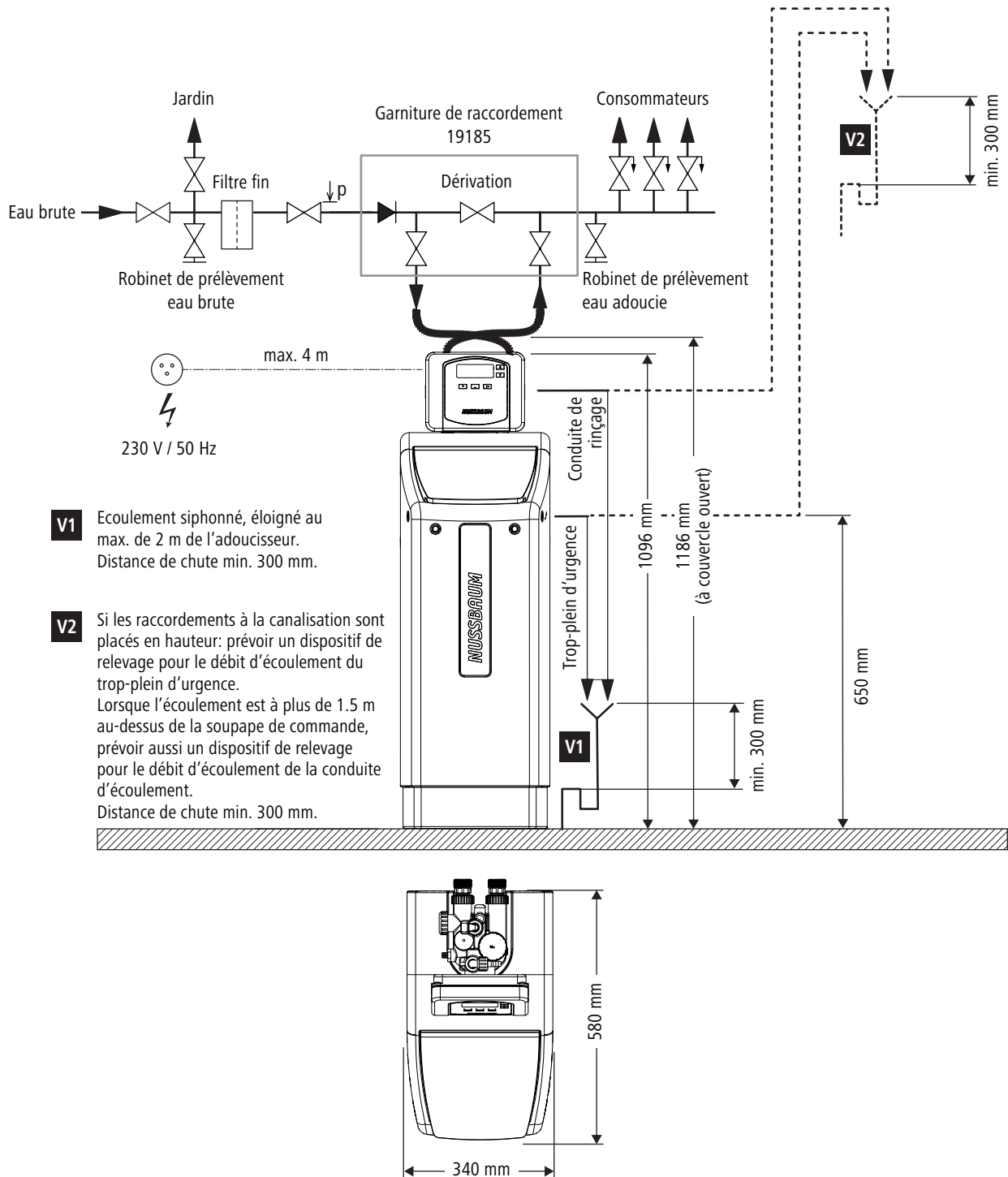
Exemple de montage pour Aquapro-Vita Compact

**REMARQUE**

**Encrassement en l'absence de filtre fin**

Si l'installation n'est pas équipée d'un filtre fin en amont de l'adoucisseur d'eau, des saletés peuvent s'y introduire et réduire la durée de vie de l'appareil.

- Monter un filtre fin en amont de l'adoucisseur d'eau.



## Etendue de la livraison

La livraison comprend les éléments suivants:

Quantité	Élément
1	Adoucisseur d'eau complet avec soupape de commande et réservoir à sel
1	Adaptateur secteur 230 V AC; 15 V DC
1	Raccord d'eau de rinçage
1	Tuyau 5 m, Ø 12 x 16 mm
4	Colliers de serrage, Ø 13-20 mm
2	Sacs de sel régénérant (au total 20 kg)
1	Instructions de montage
1	Formulaire de mise en service adoucisseur d'eau

En complément de la mise en service, le service Nussbaum remet un set de mesure de dureté °fH et une notice d'utilisation.

## Matériel d'installation requis en plus

En plus des éléments livrés, il faut prévoir le matériel d'installation suivant:

Quantité	Élément
2	Tuyau flexible métallique: <ul style="list-style-type: none"> <li>• 19120.43 (500 mm) ou</li> <li>• 19120.44 (750 mm) ou</li> <li>• 19120.45 (1000 mm)</li> </ul>
Pour le montage direct dans la distribution principale:	
1	Garniture de raccordement montée sur boîtier de raccordement*: <ul style="list-style-type: none"> <li>• 19180 (sans raccords) ou</li> <li>• 19181 (avec raccords à écrou mobile Optifitt-Serra)</li> </ul>
Pour le montage sur une bride en Y:	
1	Boîtier de raccordement 12085
1	Bride en Y 19191
1	Garniture de raccordement 19185.05/19185.06 sans boîtier de raccordement*
1	Console 19092.06

\* L'installation doit être sécurisée par un clapet anti-retour certifié selon EN 1717. Les garnitures de raccordement 19180, 19181 et 19185.05/19185.06 répondent à ces exigences.

## Mise en service

Une fois l'installation terminée, le service Nussbaum se charge de la mise en service.

En plus du remplissage et du raccordement de l'installation, la mise en service comprend les instructions données au personnel de service, ainsi que la remise de l'installation et de la documentation s'y rapportant à l'exploitant, de même que l'explication des packs de service.

Informations complémentaires et dernière édition de ce document disponibles sur notre site Web [www.nussbaum.ch](http://www.nussbaum.ch).



19051