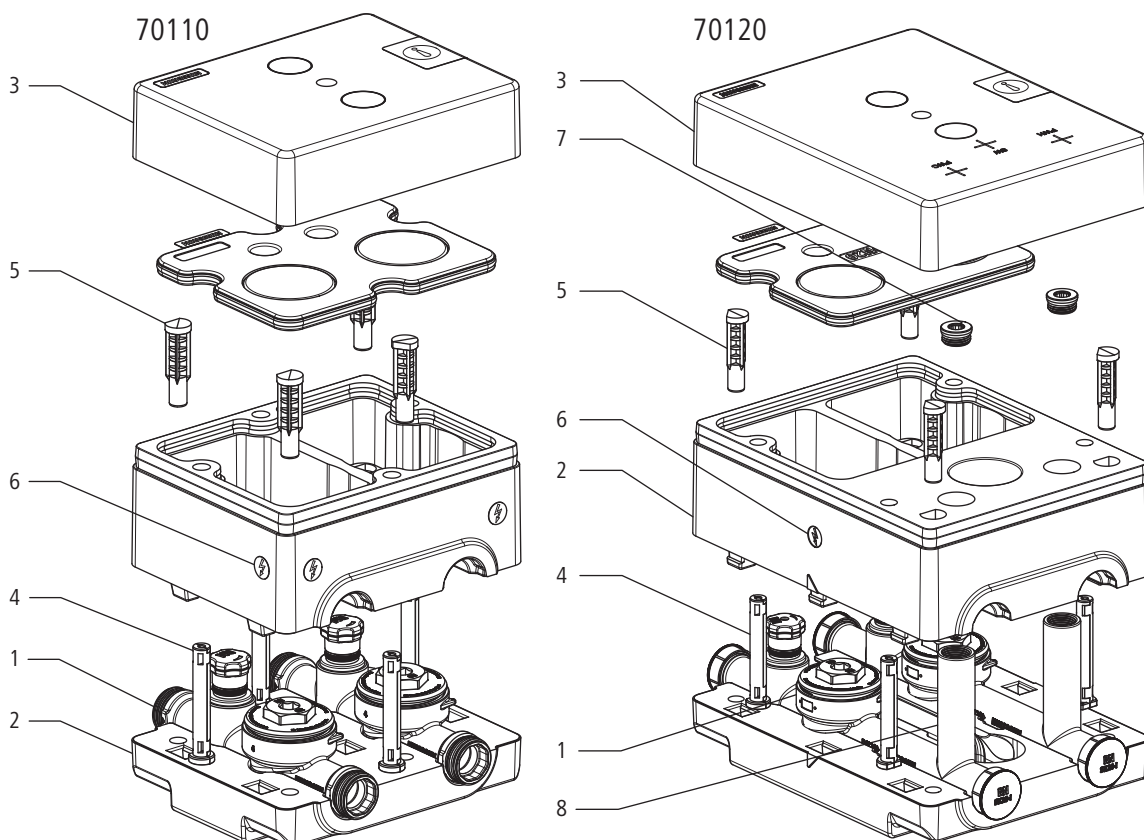




- 70090** - Garniture de raccordement de cuisine, avec boîtier robinetterie à montage caché, exécution double compacte
- 70091** - Garniture de raccordement de cuisine, avec boîtier robinetterie à montage caché, exécution double
- 70110** - Boîtier robinetterie à montage caché, exécution double compacte
- 70120** - Boîtier lavabo à montage caché

Structure du produit et matériaux



1	Montage robinet avec raccord pour compteur à capsule Koax	Bronze CC246E
2	Boîtier isolant	EPP
3	Couvercle de protection	Matière synthétique
4	Cheville à insérer longue	
5	Cheville à insérer courte	
6	Marquage raccordement électrique	
7	Bouchon de fermeture	Laiton CW724R
8	Té 70131	Bronze CC246E

Caractéristiques techniques

Fluide		Eau
Température fluide max.	[°C]	90
Pression nominale		PN 10

Remarques relatives à l'utilisation

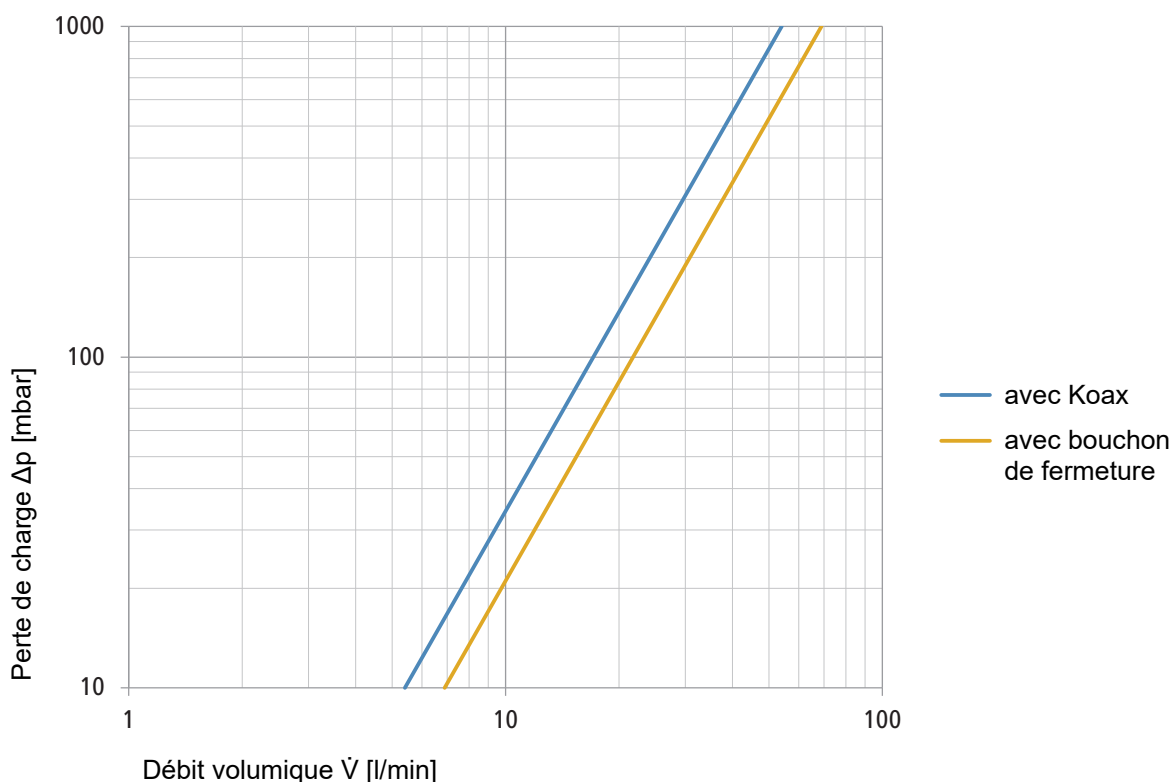
Pour l'utilisation du produit, il convient de tenir compte des conditions et remarques suivantes:

- Les dispositions de la directive W3 de la SVGW s'appliquent.

Valeurs de perte de charge

		avec Koax	avec bouchon de fermeture
Valeur Kvs	[m ³ /h]	3.24	4.14
Valeur ζ	[zéta]	24.28	14.94

Diagramme de performance



Informations complémentaires et dernière édition de ce document disponibles sur notre site Web www.nussbaum.ch.



70090 70091 70110 70120