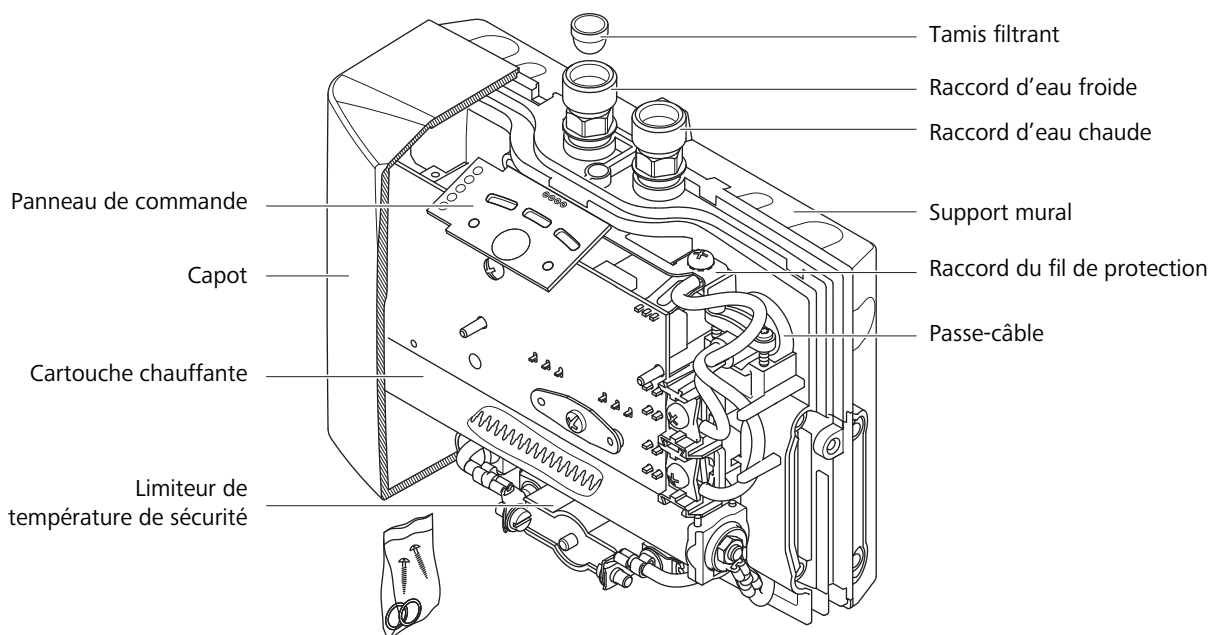




67200 - Chauffe-eau instantané pour lavabo MCX 3, 3.5 kW, 230 V, 15 A, prêt à enficher

67201 - Chauffe-eau instantané pour lavabo MCX 7, 6.5 kW, 400 V, 16 A

Structure du produit



Fonction

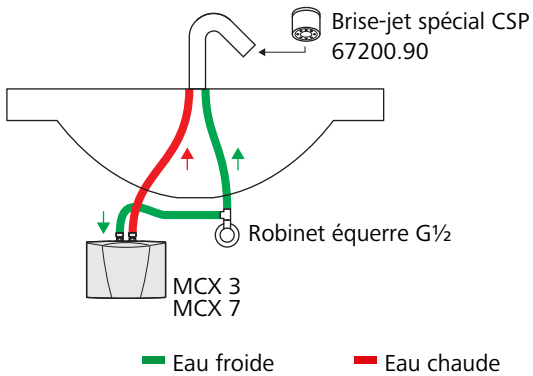
Le chauffe-eau instantané pour lavabo MCX 3 ou MCX 7 est à régulation électronique pour robinetteries sous pression. Il alimente en eau chaude un seul point de soutirage d'une installation d'eau de boisson.

La température de l'eau chaude se règle progressivement avec la touche de sélection de température sur le panneau de commande. Dès que la robinetterie d'eau chaude raccordée est ouverte, l'appareil s'allume automatiquement et chauffe l'eau froide entrante à la température de consigne réglée. Lorsque la robinetterie d'eau chaude est fermée ou que l'eau coule à un débit inférieur au débit minimal, l'appareil s'éteint automatiquement.

Le réglage en usine de l'appareil porte l'eau chaude à une température de 38 °C. Comme cette température est optimale pour le lavage des mains, seule la soupape d'eau chaude de la robinetterie devrait être ouverte pour un usage quotidien. Pour obtenir une température de sortie moins chaude, on peut rajouter de l'eau froide avec la robinetterie.

Exemples de montage

Installation sous pression



Installation à écoulement libre

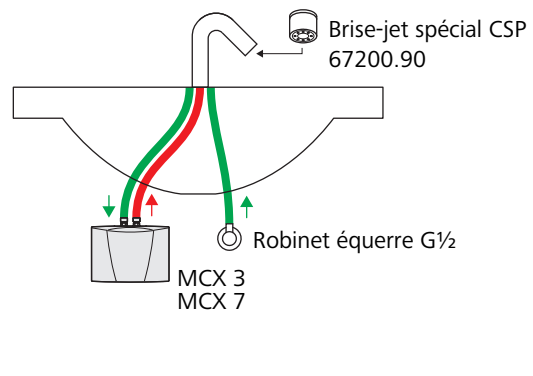
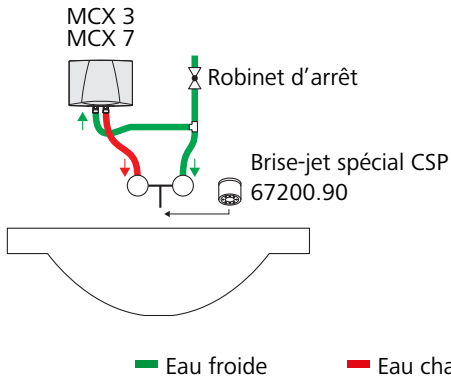
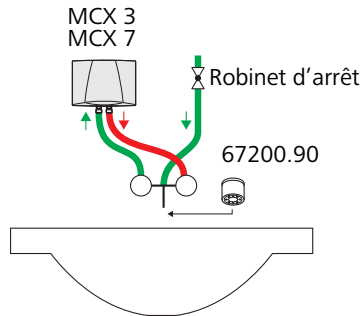


Fig. 1: Exemple de montage pour un montage sous lavabo

Apparent
Installation sous pression



Apparent
Installation sans pression



Caché
Installation sans pression

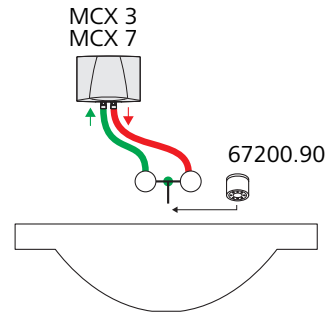


Fig. 2: Exemple de montage pour un montage sur lavabo

Caractéristiques techniques

		MCX 3	MCX 7
Puissance nominale	[kW]	3.5	6.5
Courant nominal	[A]	15	16
Section de fil min.	[mm ²]	1.5	2.5
Production d'eau chaude max. avec $\Delta T = 26.5$ K et 3 bar	[l/min]	1.9	3.5
Raccordement au réseau		1 phase L, N, PE Fiche T23	2 phases L1, L2, PE
Tension réseau	[V AC]	220 ... 240	400
Fréquence réseau	[Hz]	50/60	
Classe de protection (VDE)		1	
Type de protection (VDE)		IP25	
Classe d'efficacité énergétique (selon le règlement UE 812/2013)		A	
Puissance absorbée en veille	[W]	1.03	
Volume nominal	[l]	0.2	
Pression nominale	[MPa] (bar)	1 (10)	
Type de raccordement		sous pression ou sans pression	
Raccordement d'eau	[pouces]	G 3/8	
Système de chauffage		Système de chauffage fil nu IES®	
Domaine d'utilisation: la résistance spécifique de l'eau doit être à 15 °C	[Ω ·cm]	≥ 1100	
Température d'entrée max.	[°C]	70	
Débit sous tension	[l/min]	1.2	1.5
Débit hors tension	[l/min]	1.0	1.3
Réglage en usine de la température de sortie	[°C]	38	
Dimensions (hauteur x largeur x profondeur)	[mm]	135 x 186 x 87	
Poids (avec de l'eau à l'intérieur)	[kg]	1.5	
Conformité		CE/GS	
1) Accroissement de la température [K] + température de l'eau froide [°C] = température de l'eau chaude max. [°C] ≤ 70 °C			

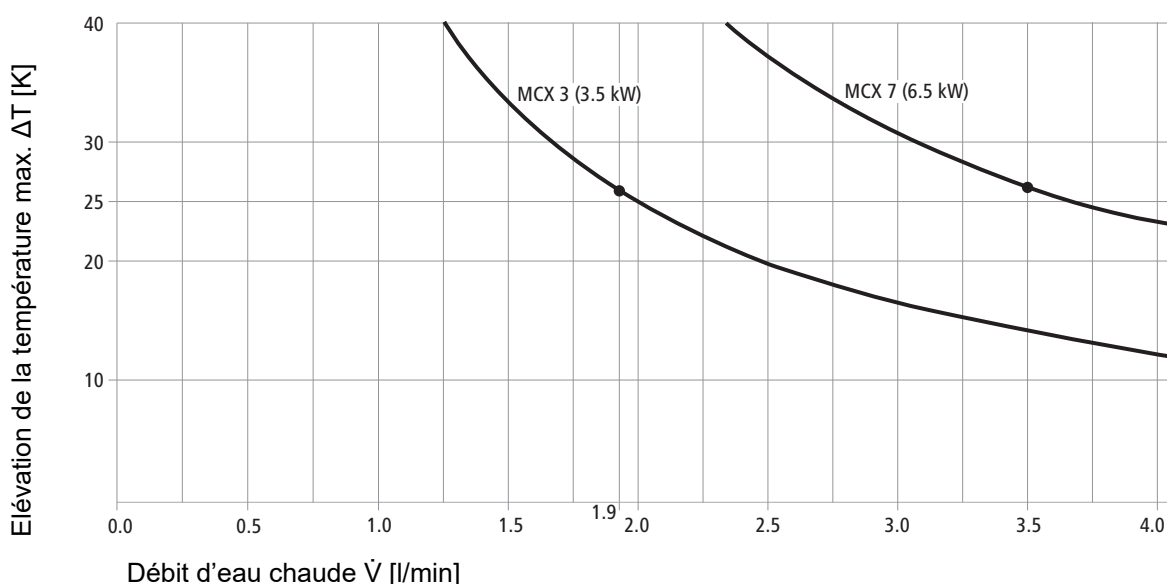
Remarques relatives à l'utilisation

Pour l'utilisation du produit, il convient de tenir compte des conditions et remarques suivantes:

- Les dispositions de la directive W3 de la SVGW s'appliquent.
- En vue d'un nettoyage thermique, la température de sortie du prochain soutirage peut être réglée à ≥ 50 °C.
- Les prescriptions pour l'installation de chauffe-eau électriques fixes doivent être respectées.
- Le chauffage décentralisé de l'eau par des chauffe-eau électriques est avantageuse pour des installations où un chauffage centralisé de l'eau n'est pas pratique ou pas faisable pour les raisons suivantes:
 - Les pertes au niveau de l'accumulateur et les pertes de conduite sont plus importantes que le besoin en eau chaude (l'indice de perte d'eau chaude est supérieur à 50 %, SIA 385/2:2015).
 - Aux points de soutirage distants, ce qui permet de renoncer à maintenir l'eau chaude (SIA 2026:2017).
 - Le chauffage de l'eau et le chauffage de la pièce sont séparés.
 - Les investissements à réaliser sont disproportionnés par rapport à la fréquence de l'utilisation.

- L'appareil ne doit jamais être exposé au gel.
- L'appareil doit être monté avec son support mural, en position verticale. Pour permettre le raccordement le plus direct possible à la robinetterie sanitaire, les raccords d'eau de l'appareil peuvent être dirigés vers le haut ou vers le bas.
- L'appareil monté doit être accessible pour des opérations de maintenance.
- La robinetterie alimentée par l'appareil doit être dotée du brise-jet spécial CSP 67200.90 (fourni à la livraison / compatible avec la douille standard M22/ M24).
- Pour éviter les déperditions de chaleur, il convient de réduire autant que possible la distance entre l'appareil et le point de soutirage.
- L'appareil fonctionne au mieux de ses capacités à une pression comprise entre 100 et 400 kPa (1 à 4 bar). La pression nominale ne doit pas être dépassée.
- En cas de besoin, un clapet anti-retour peut être monté aussi bien sur la conduite d'alimentation en amont du chauffe-eau que sur la conduite d'eau chaude en aval du chauffe-eau.
- L'appareil de type MCX 3 nécessite une prise de type T23.
- En ce qui concerne l'appareil de type MCX 7, il faut faire appel à un électricien pour le brancher sur le secteur.
- Lorsque la dureté de l'eau est supérieure à 30 °fh, nous recommandons que l'eau soit adoucie.

Diagramme de performance



Informations complémentaires et dernière édition de ce document disponibles sur notre site Web www.nussbaum.ch.



67200 67201