



- 68000** - Chauffe-eau pompe à chaleur Aquapro-Ecotherma
- 68010** - Chauffe-eau pompe à chaleur Aquapro-Ecotherma, pose en armoire
- 68020** - Chauffe-eau pompe à chaleur Aquapro-Ecotherma, appareil de remplacement pour pose en armoire
- 68030** - Chauffe-eau pompe à chaleur Aquapro-Ecotherma, pose libre

## Structure du produit et matériaux

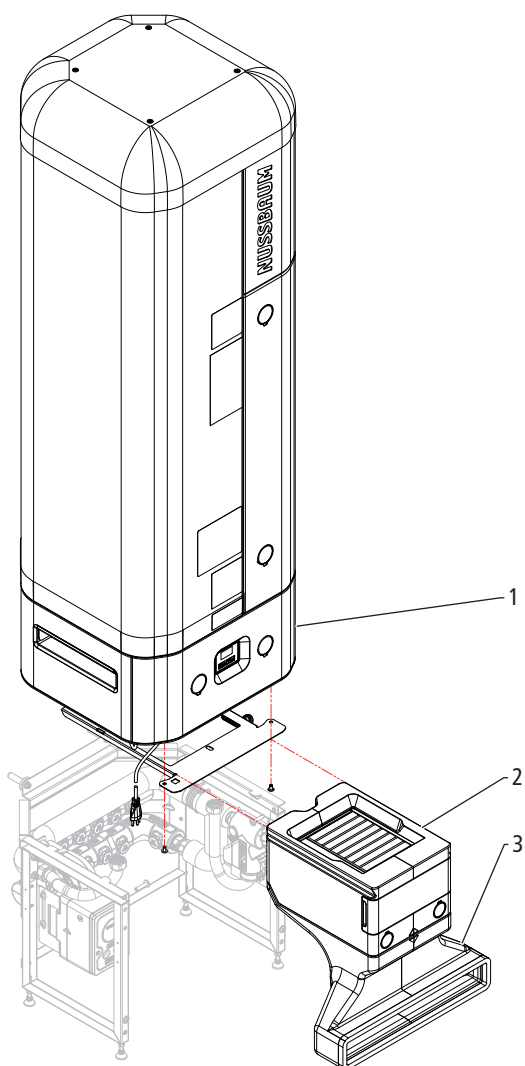


Fig. 1: 68000.21 Appareil avec garniture de robinetterie 68080, pour pose en armoire SMS / SN EN 1116:2018

<b>1</b>	Appareil de base
<b>2</b>	Corps du filtre à air
<b>3</b>	Conduit d'air d'alimentation

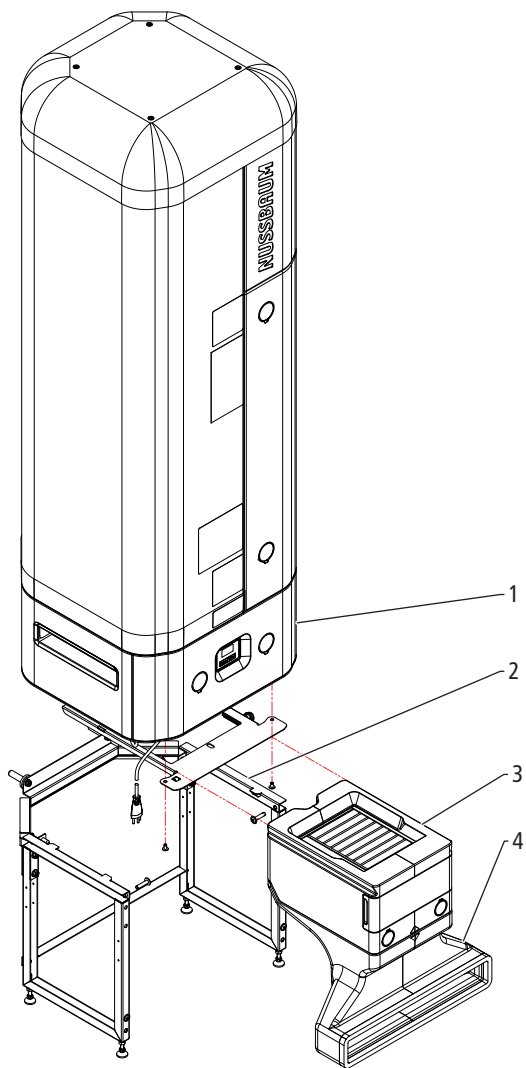


Fig. 2: 68010 Appareil pour pose en armoire SMS / SN EN 1116:2018

1	Appareil de base
2	Soubassement
3	Boîtier de filtre à air
4	Conduit d'air d'alimentation

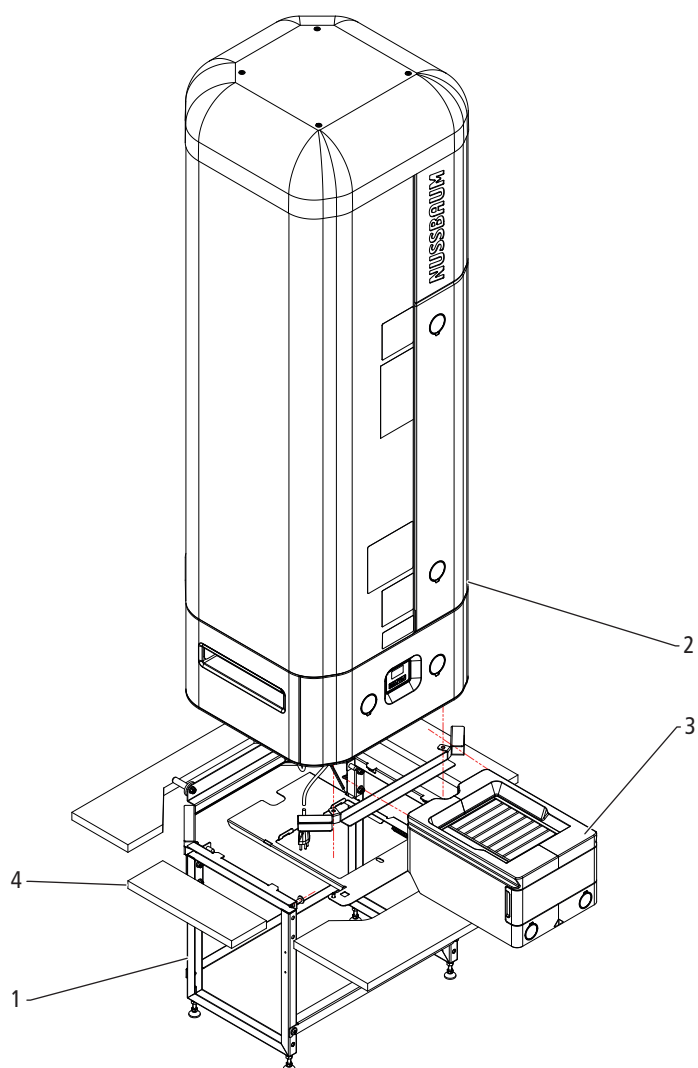
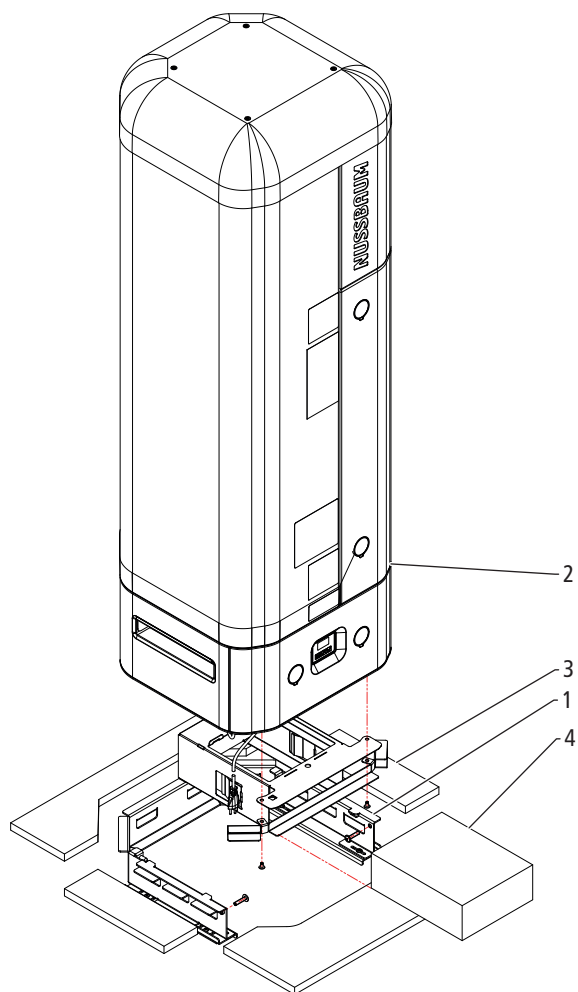


Fig. 3: 68020.21 Appareil de remplacement pour pose en armoire, avec soubassement Nussbaum

- |   |                         |
|---|-------------------------|
| 1 | Soubassement            |
| 2 | Appareil de base        |
| 3 | Boîtier de filtre à air |
| 4 | Joint de chambre        |



*Fig. 4: 68020.22 Appareil de remplacement pour pose en armoire, avec rehausse pour cadre de tiers*

<b>1</b>	Rehausse pour cadre de tiers
<b>2</b>	Appareil de base
<b>3</b>	Joint de chambre
<b>4</b>	Filtre à air



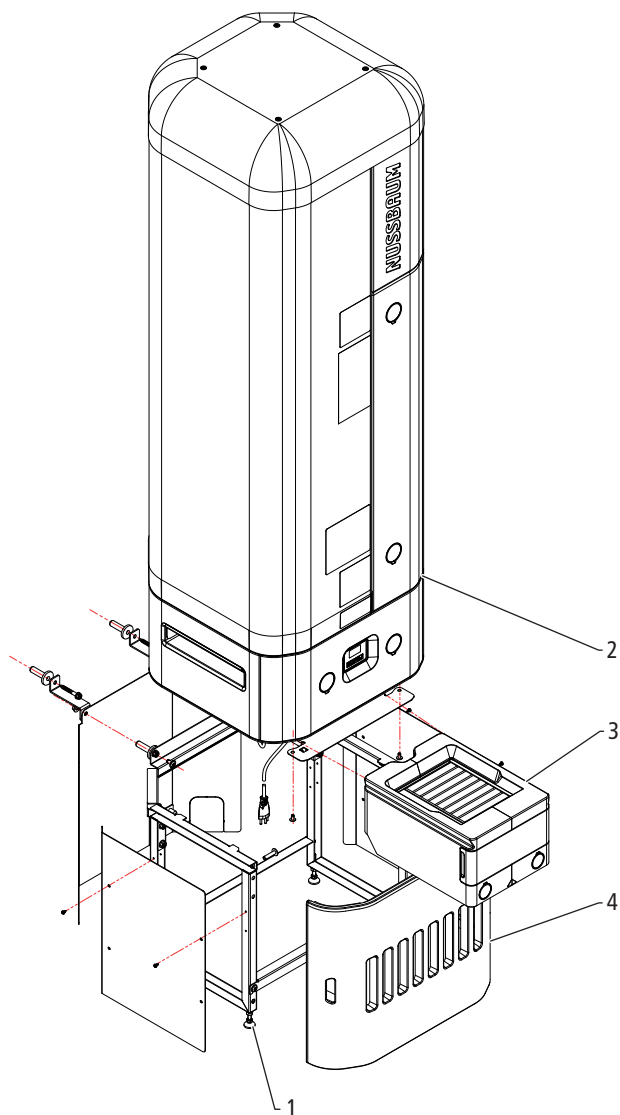


Fig. 5: 68030 Chauffe-eau pompe à chaleur Aquapro-Ecotherma, installation libre

1	Soubassement
2	Appareil de base
3	Boîtier de filtre à air
4	Habillage soubassement

## Description du produit

Le chauffe-eau pompe à chaleur Nussbaum Aquapro-Ecotherma est un chauffe-eau à accumulation et régulation électronique pour l'alimentation décentralisée en eau chaude dans les installations d'eau sanitaire sans circulation d'eau chaude. Pour chauffer l'eau de boisson, l'appareil se sert de la chaleur ambiante sur le lieu de pose au moyen d'une pompe à chaleur air/eau. Il est possible de combiner l'appareil avec un système photovoltaïque pour l'auto-consommation de courant à 1 niveau et pour réduire encore les coûts d'électricité.

La structure modulaire permet de configurer l'appareil de diverses manières. Les configurations d'appareils suivantes sont commercialisées en série:

Appareil	Description
68000	Appareils de base 68000 (avec / sans boîtier filtre à air 68013 et conduit d'air d'alimentation 68014). Les appareils avec une garniture de robinetterie 68080 sont disponibles pour une pose en armoire selon les normes SMS et SN EN 1116:2018.
68010	L'appareil 68010 convient pour la pose en armoire selon les standards SMS et SN EN 1116:2018.
68020.21	Le modèle 68020.21 est destiné à remplacer un chauffe-eau à accumulation existant installé dans une armoire. Le cadre existant est remplacé par le soubassement 68012 de l'appareil.
68020.22	Le modèle 68020.22 est destiné à remplacer un chauffe-eau à accumulation existant installé dans une armoire. La rehausse 68022 permet de réutiliser le cadre existant.
68030	Le modèle 68030 convient à une pose libre dans une pièce.

## Caractéristiques techniques

<b>Domaine d'utilisation</b>		
Pose à l'intérieur, chauffage ambiant		Pose en armoire, pose libre
Source de chaleur		Air ambiant
<b>Caractéristiques</b>		
Coefficient de performance $\epsilon$ (COP dhw) A20/W10-53		2.8
Consommation électrique annuelle (AEC)	[kWh]	872
Classe d'efficacité énergétique		A+
Pertes de maintien	[W]	19
Volume eau mitigée max. (40 °C)	[l]	264
Volume d'attente (60 à 40 °C)	[l]	172
Profil de soutirage (SIA 380/1; EN 16147)		L
Température d'eau de boisson max. admissible	[°C]	60
Température d'eau de boisson max. admissible avec élément chauffant (uniquement pour PV-Ready)	[°C]	65
Température d'eau de boisson, réglage d'usine	[°C]	55
Temps de chauffe* avec/sans élément chauffant	[h]	2.5 / 26.8
Puissance absorbée élément chauffant	[W]	2000
Puissance absorbée pompe à chaleur	[W]	150
Puissance thermique nominale pompe à chaleur	[W]	430
Courant nominal pompe à chaleur	[A]	0.65
Courant nominal pompe à chaleur avec élément chauffant	[A]	8.7
Alimentation électrique	[V AC]	230
Sécurité	[A]	10 (sécurité séparée)
Raccordement au réseau		Prêt à être enfiché: prise T13
<b>Limites d'utilisation</b>		

Température d'eau de boisson max. atteignable (uniquement pour PV-Ready)	[°C]	65
Température d'eau de boisson max. atteignable en mode pompe à chaleur	[°C]	60
Puissance acoustique L <sub>w</sub> (pour pose en armoire)	[dB(A)]	<35.7
<b>Accumulateur</b>		
Volume d'accumulation	[l]	200
Matériau		Acier émaillé
Anode de protection		Magnésium
Raccord de circulation		Pas disponible
Dimension diagonale	[mm]	1572
Poids à vide	[kg]	115
<b>Conditions de pose</b>		
Volume du local min.	[m <sup>2</sup> ]	5
Température ambiante min.	[°C]	15
Pose en armoire: section de ventilation min. requise en haut/en bas	[cm <sup>2</sup> ]	200 / 200**
Filtre à air		Remplaçable
Débit volumique d'air max. pompe à chaleur	[m <sup>3</sup> /h]	120 ... 140
<b>Commande locale</b>		
Commande		Ecran à 4 touches
Affichage de l'état de fonctionnement		Acoustique, optique (LED), passerelle IoT (option)
Capteurs de température (option)		2 entrées libres de potentiel
Détecteur d'eau (option)		1 entrée libre de potentiel
Signal photovoltaïque (1 niveau)		1 entrée libre de potentiel
Notifications d'état		1 contact information statut, puissance de commutation: ≤24 V AC/DC, <1 A
<b>Commande via passerelle IoT (option)</b>		
Interface myNussbaum		Spécifique à Nussbaum (Ethernet/Wi-Fi)
Interface automatisme du bâtiment		Modbus TCP / IP
<b>Circuit frigorigène</b>		
Fluide frigorigène		R134a (non soumis à déclaration)
Quantité de remplissage fluide frigorigène / équivalent CO <sub>2</sub>	[kg]	0.25 / 360
Puissance frigorifique sur lieu de pose	[W]	350
Classe de sécurité		A1
Echangeur de chaleur		Double paroi
<b>Raccordement d'eau</b>		
Filetage extérieur	[pouces]	G 1
Conformité / certificats		CE / SVGW
Pression nominale		PN 6
Pression d'essai	[MPa]	1.2
Ecoulement eau de condensation		Tuyau plastique Ø14 × 1500 mm
* à une température d'eau chaude de 56 °C		
** Mesures standard pour grille de ventilation de réfrigérateur		

## Types d'exploitation

### Eco

Mode de fonctionnement pour l'exploitation la plus efficace et la plus économique. Seule la pompe à chaleur chauffe l'eau de boisson. L'élément chauffant n'est pas activé.

- Température de l'accumulateur réglable entre 55 et 60 °C
- Réglage d'usine de la température: 55 °C

### Comfort 250

Mode de fonctionnement permettant, avec des installations de recharge, d'atteindre la puissance maximale d'un chauffe-eau électrique à accumulation de 250 litres ou en cas de besoin accru en eau chaude. La production de l'eau de boisson est effectuée par la pompe à chaleur et l'élément chauffant. En cas de très faible soutirage d'eau chaude, la pompe à chaleur se charge seule de chauffer l'eau de boisson. En cas de besoin plus élevé en eau chaude, l'élément chauffant s'allume pour produire un surplus d'environ 50 litres d'eau chaude.

- Température de l'accumulateur réglable entre 55 et 60 °C

### Comfort 300

Mode de fonctionnement permettant, avec des installations de recharge, d'atteindre la puissance maximale d'un chauffe-eau électrique à accumulation de 300 litres ou en cas de besoin accru en eau chaude. La production de l'eau de boisson est effectuée par la pompe à chaleur et l'élément chauffant. En cas de très faible soutirage d'eau chaude, la pompe à chaleur se charge seule de chauffer l'eau de boisson. En cas de besoin plus élevé en eau chaude, l'élément chauffant s'allume pour produire environ 100 litres d'eau chaude supplémentaires.

- Température de l'accumulateur réglable entre 55 et 60 °C

### Speed

Mode de fonctionnement en cas d'urgence, lorsque la puissance de la pompe à chaleur ne suffit pas à produire de l'eau chaude en suffisance, p.ex. en présence de basses températures ambiantes. La production de l'eau de boisson est effectuée par la pompe à chaleur et l'élément chauffant. L'élément chauffant est activé lorsque la température du chauffe-eau tombe au-dessous de 50 °C.

- Température du chauffe-eau réglable entre 55 et 60 °C
- Réchauffement rapide du volume disponible.
- Entraîne une consommation d'électricité plus élevée en cas d'une utilisation prolongée

### Standby

En mode Standby, le chauffage de l'eau est hors tension. Le module de communication reste activé, ce qui permet de conserver la commande à distance via myNussbaum ainsi que le Modbus TCP/IP, les réglages n'étant cependant actifs qu'après la désactivation du mode de fonctionnement [Standby]. Par la suite c'est le mode de fonctionnement précédent ou réglé entretemps qui est repris. Le mode de fonctionnement [Standby] ne peut être activé ou désactivé que sur le panneau de commande de l'appareil. Lorsque le détecteur d'eau en option est monté, il est toujours opérationnel.

## Modes de fonctionnement auxiliaires

### Boost

Mode auxiliaire assurant une production ultra rapide d'eau de boisson à la température réglée pour l'accumulateur. Ce mode requiert la mise sous tension de la pompe à chaleur et de l'élément chauffant. Dès que la température du chauffe-eau est atteinte, l'appareil revient automatiquement au mode de fonctionnement précédent.

### Holiday (Vacances)

Mode de fonctionnement pour non-utilisation prolongée de l'appareil, p.ex. en cas d'absence. Sert à garantir la production d'eau chaude dès le retour. Possibilité de programmer une fenêtre horaire durant laquelle le chauffage de l'eau de boisson est désactivé ou réglé sur 55 °C. A la fin de la période programmée, l'appareil revient automatiquement au mode de fonctionnement précédent. L'élément chauffant n'est pas activé.

### Workzone (Zone de travail)

Mode de fonctionnement pour exploitation de l'appareil durant sa mise en service ou en cas d'assainissement du bâtiment et de rénovations. Empêche l'encrassement du filtre à air. L'élément chauffant se charge de réchauffer l'eau de boisson durant une période programmable. A la fin de cette période, l'appareil revient automatiquement au mode de fonctionnement précédent. La pompe à chaleur n'est pas mise en tension.

### Emergency (Urgence)

Mode de fonctionnement auxiliaire lorsque la pompe à chaleur tombe en panne. Un signal acoustique prévient l'exploitant. L'élément chauffant reste actif jusqu'à ce que la défaillance soit éliminée ou que la durée maximale du mode secours soit écoulée. A la fin de la durée maximale du mode secours, un signal acoustique retentit, et une notification de panne est émise. Ce mode de fonctionnement auxiliaire ne peut être désactivé qu'une fois que le dépannage a été réalisé.

## Remarques relatives à l'utilisation

Pour l'utilisation du produit, il convient de tenir compte des conditions et remarques suivantes:

- Exigences sur le lieu de pose:
  - Capacité de charge permanente de 400 kg
- Exigences pour l'air entrant:
  - Débit volumique d'air: env. 120 ... 140 m<sup>3</sup>/h (pour une température de l'air de 15 °C)
  - Plage de température: 15 ... 35 °C, hors de cette plage de température, la pompe à chaleur se met hors tension.
  - Un débit d'air sans entrave est absolument nécessaire pour que l'appareil fonctionne parfaitement. Aucun objet ne doit entraver ni l'entrée ni la sortie d'air de l'appareil.
- Alimentation électrique / emplacement des prises:
  - Prise T13, 230 V AC/10 A
  - Il est impératif de sécuriser la prise T13 séparément.
  - En cas de pose en armoire de l'appareil: Dans l'éventualité où la prise T13 et d'autres prises (p.ex. pour le raccordement réseau) sont installées dans l'armoire, il convient, pour des raisons de place, d'utiliser des boîtiers encastrés.
- Installation:
  - Il est nécessaire d'équiper l'appareil d'une soupape de sûreté pour la décompression de l'accumulateur en cas de dysfonctionnement.
  - Pour éviter tout dommage au revêtement de sol (p. ex. parquet) et toute odeur, il convient de guider l'écoulement du condensat de la pompe à chaleur et des gouttes d'eau du groupe de sécurité de manière contrôlée par le siphon.
  - Il faut prévoir une évacuation vers l'extérieur, qui doit se trouver directement sous ou directement à côté de l'appareil.
- Mise en service:
  - Seul Nussbaum ou une personne formée par Nussbaum est habilitée à activer l'appareil pour un fonctionnement normal avec pompe à chaleur.
  - Afin de ne pas encrasser le filtre à air durant la mise en service ou lors de travaux d'assainissement, l'appareil devra, jusqu'à la remise à l'exploitant, fonctionner seulement avec l'élément chauffant, c'est-à-dire uniquement en mode [Workzone].
- Révision:

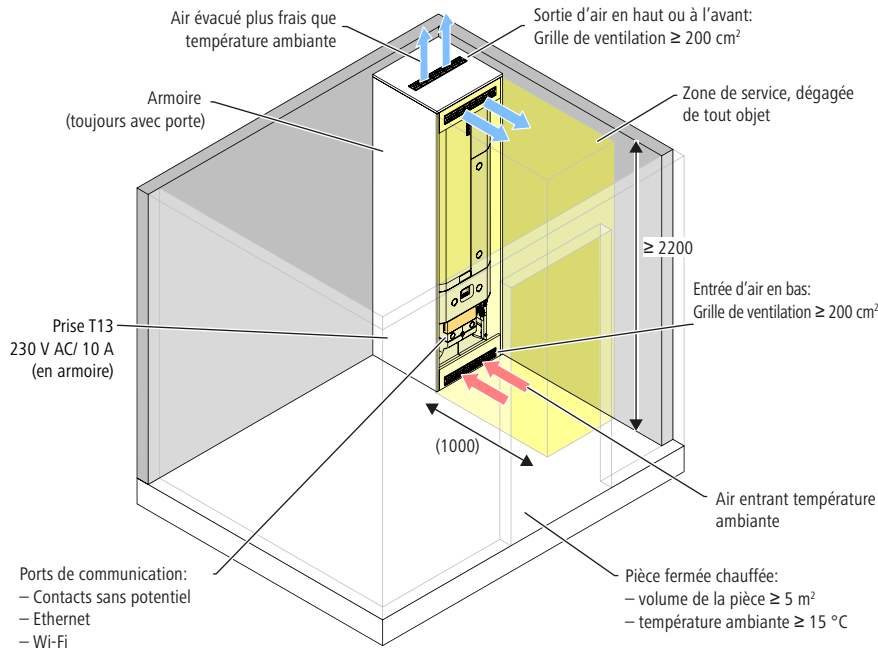
- Le module pompe à chaleur est amovible. Ceci permet de remplacer la pompe à chaleur sans avoir à démonter l'appareil.
- La bride de visite est conforme à la norme EN 12897/W/ZW115. Elle est combinée avec l'échangeur de chaleur.
- Les dispositions de la directive W3 de la SVGW s'appliquent.



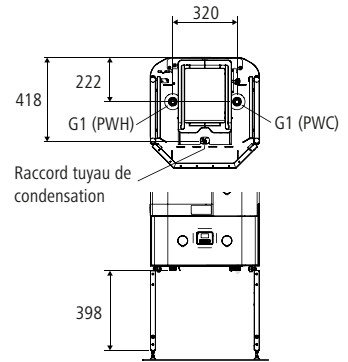
Appareil de remplacement pour pose en armoire, avec soubassement Nussbaum

Champ d'application: Appareil 68020.21

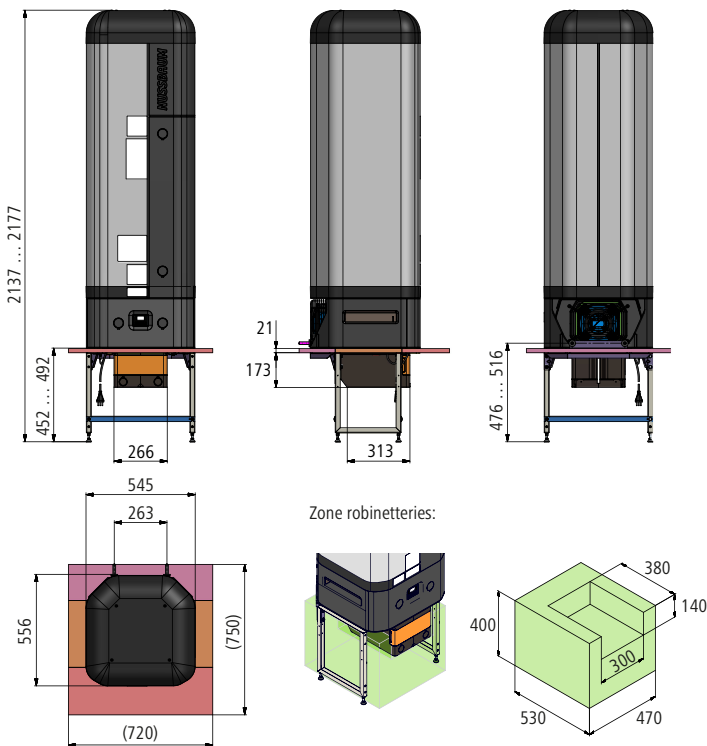
Conditions d'installation



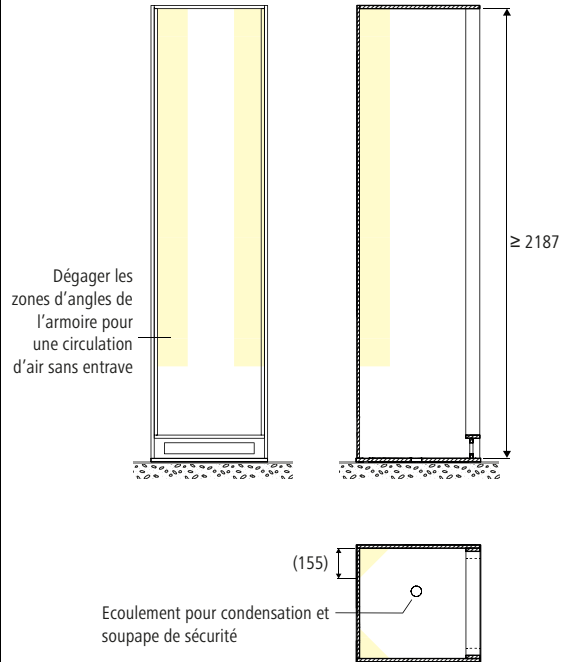
Raccords d'eau



Dimensions de l'appareil



Armoire



[mm]

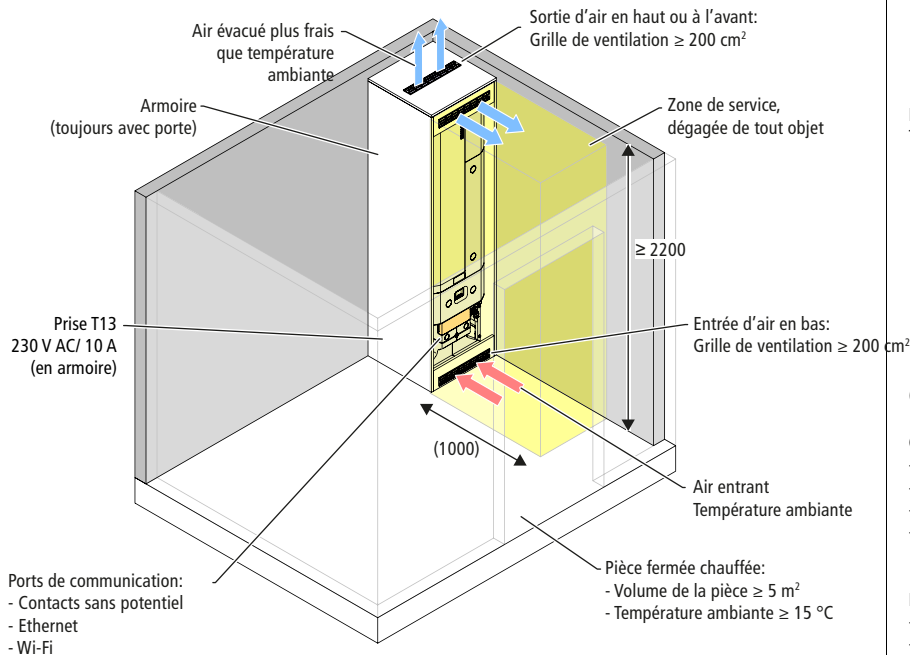
Fig. 7: Conditions de pose pour appareil de remplacement, avec soubassement Nussbaum



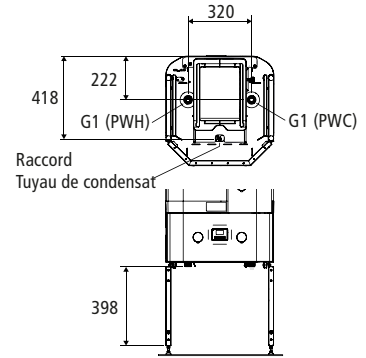
Appareil de remplacement pour pose en armoire, avec rehausse pour cadre de tiers

Champ d'application: Appareil 68020.22

Conditions de pose



Raccords d'eau

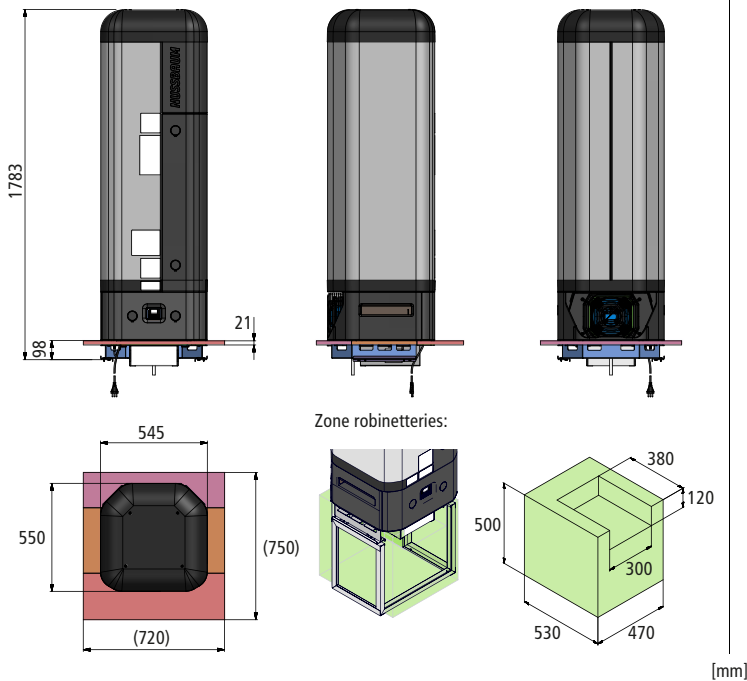


Cadres de tiers

- Compatible avec rehausse:
- Accum
  - Atlantic (avec plaquettes d'ajustement)
  - Domotec (avec plaquettes d'ajustement)
  - Elcalor

- Pas compatible avec rehausse:
- BUMA
  - Friap

Dimensions de l'appareil



Armoire

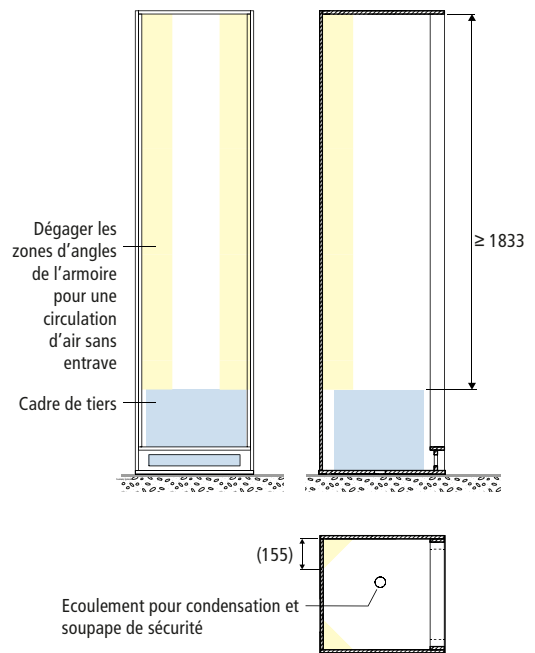
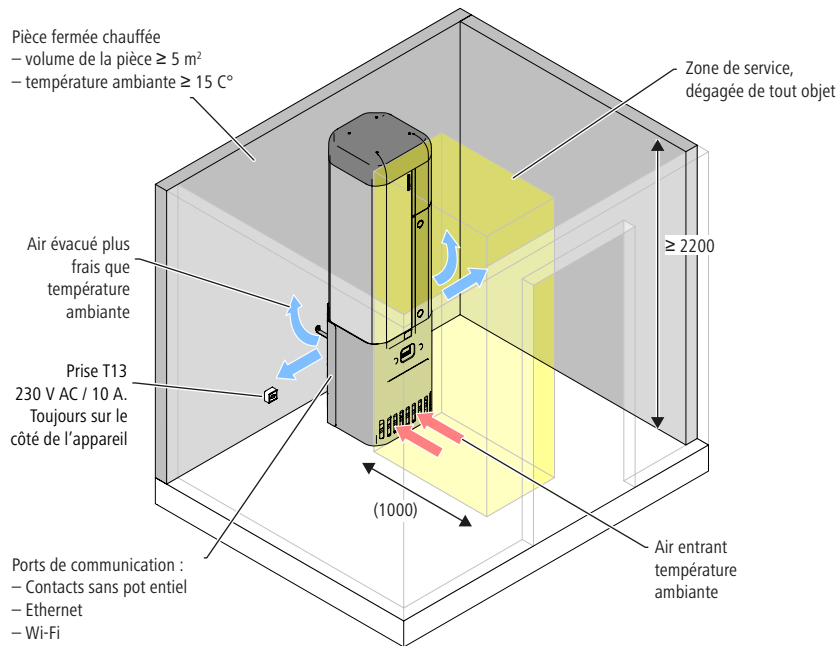


Fig. 8: Conditions de pose pour appareil de remplacement avec rehausse pour cadre de tiers

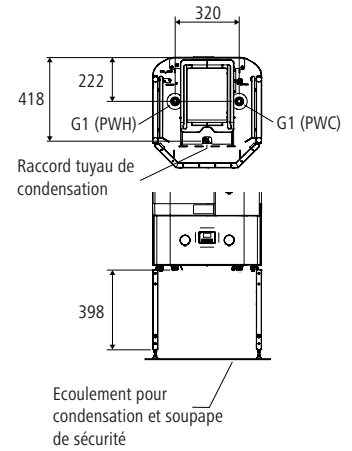
**Installation libre**

Champ d'application: Appareil 68030

Conditions d'installation



Raccords d'eau



Dimensions de l'appareil

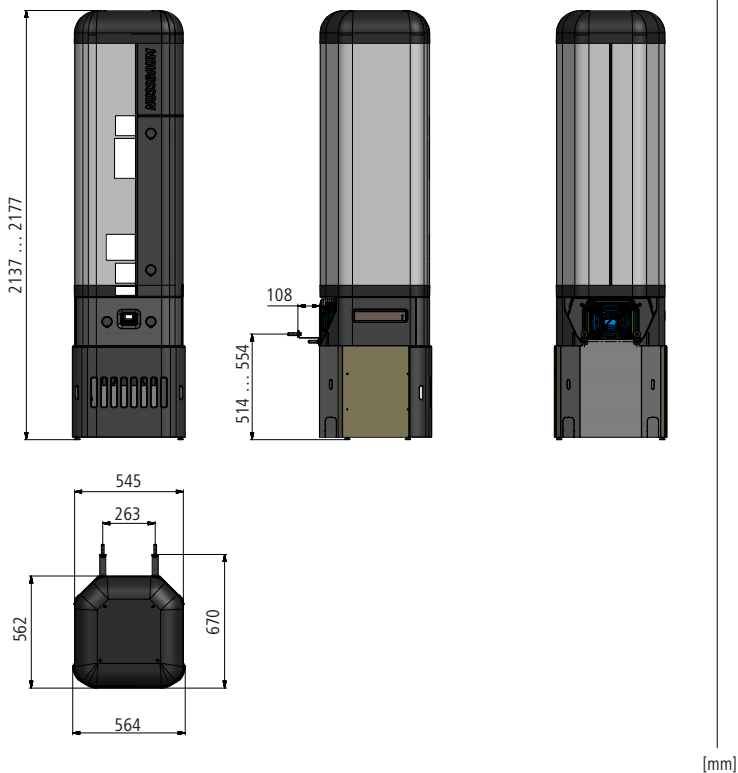


Fig. 9: Conditions pour une pose libre

## Installation de l'appareil dans des locaux d'une surface <5 m<sup>2</sup>

Champ d'application: Appareils 68000.21, 68010, 68020

Conditions d'installation

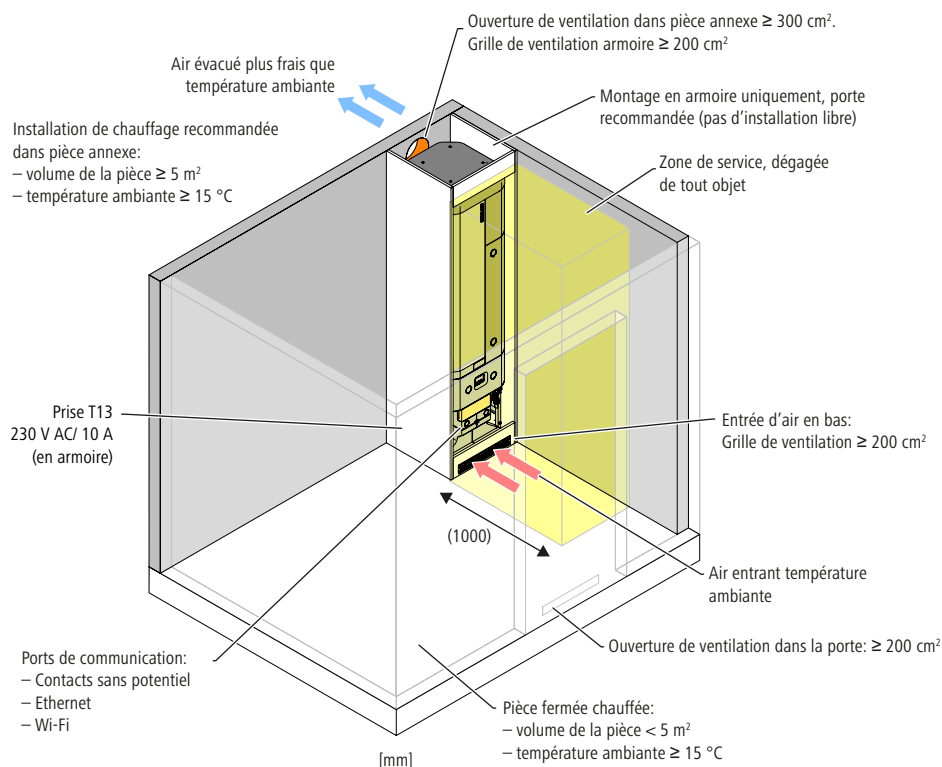


Fig. 10: Conditions de pose pour l'installation de l'appareil dans des petits locaux

Informations complémentaires et dernière édition de ce document disponibles sur notre site Web [www.nussbaum.ch](http://www.nussbaum.ch).



68000



68010



68020



68030