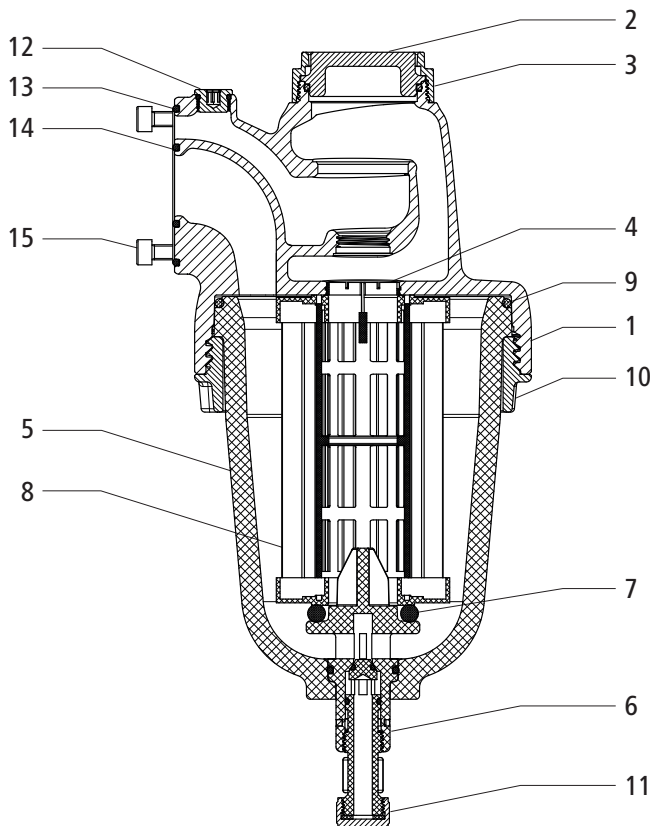




- 18005** - Filtre fin, sans raccords, avec boîtier de raccordement 12085
- 18006** - Filtre fin, avec raccords à écrou mobile Optifitt-Serra 92001
- 18007** - Filtre fin, avec raccords à écrou mobile Optipress-Aquaplast 92021
- 18008** - Filtre fin, sans boîtier de raccordement

Structure du produit et matériaux



1	Corps	Bronze CC246E
2	Bouchon de fermeture	Bronze CC246E
3	Ecrou mobile	Aluminium anodisé
4	Guide de centrage	Matière synthétique POM
5	Godet *	Polyamide PA
6	Robinet de purge complet	Matière synthétique
7	Joint torique pour cartouche filtrante	EPDM
8	Cartouche filtrante	Tissu synthétique
9	Joint torique pour godet	EPDM
10	Bague de fixation	Bronze CC246E
11	Cape de fermeture	Laiton CW617N
12	Bouchon de fermeture	Laiton CW7224R
13	Joint torique	EPDM
14	Joint torique	EPDM
15	Vis à tête cylindrique	Acier inoxydable

* Aux dimensions 1 et 1 ¼, le filtre fin est équipé d'une courte cartouche filtrante/d'un godet court.
A la dimension 1 ½, le filtre fin est équipé d'une longue cartouche filtrante/d'un godet long.

Caractéristiques techniques

		18005	18006	18007	18008
Fluide		Eau			
Température fluide max.	[°C]	30			
Pression nominale		PN 16			
Seuil de filtration	[µm]	100 (autres seuils de filtration et cartouches filtrantes en acier inoxydable, voir catalogue)			
Surface cartouche filtrante	[m²]	Dimensions 1 et 1 ¼: 0.17 Dimension 1 ½: 0.34			
Raccords vissés		—	Optifitt-Serra-Raccord à écrou mobile 92001	Optipress-Aqua-plus-Raccord à écrou mobile 92021	—
Boîtier de raccordement		Boîtier de raccordement 12085			—

Remarques relatives à l'utilisation

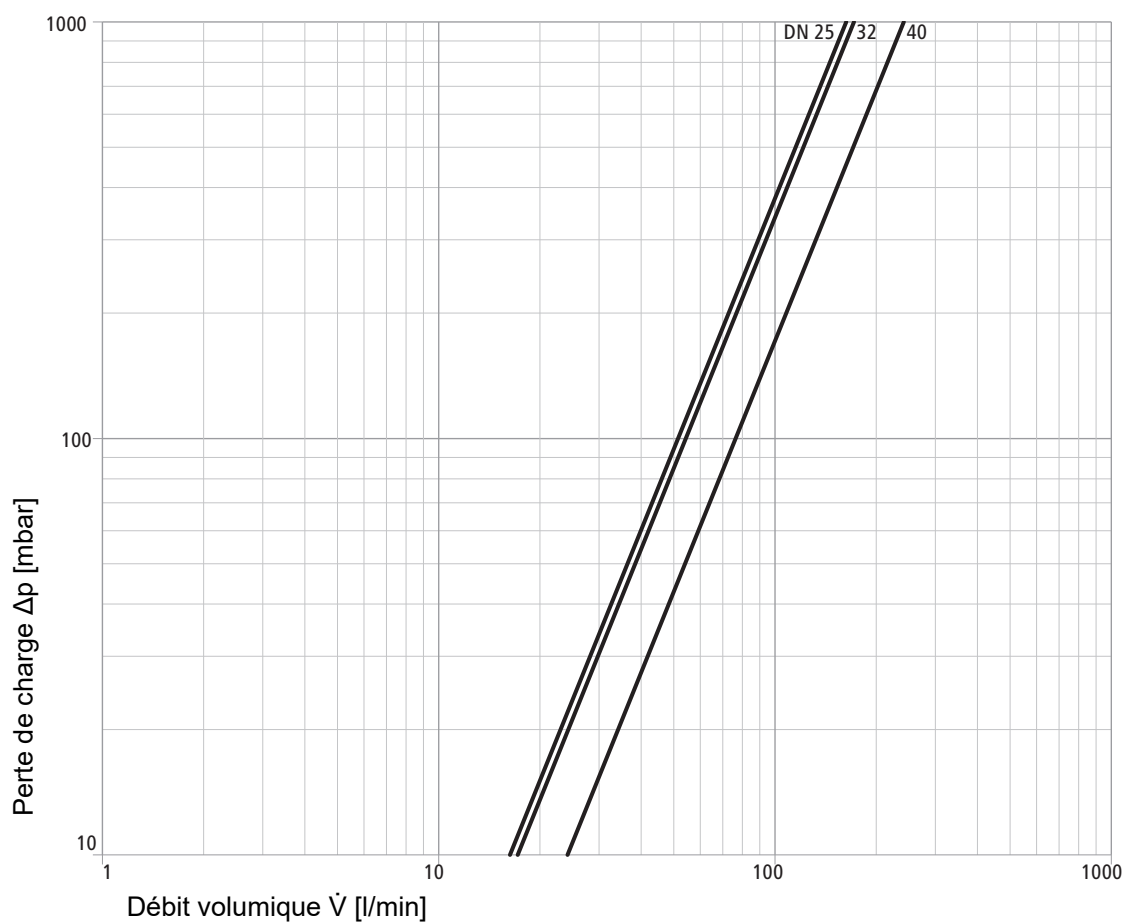
Pour l'utilisation du produit, il convient de tenir compte des conditions et remarques suivantes:

- Les dispositions de la directive W3 de la SSIGE s'appliquent.
- Le filtre fin est conçu pour un montage à l'horizontale.
- Le godet doit être protégé contre les rayonnements UV et un endommagement mécanique.
- Le filtre fin est destiné uniquement au filtrage de l'eau. En aucun cas il ne remplace un traitement d'eau (p. ex. élimination du calcaire, purification etc.)!
- Les cartouches filtrantes ne peuvent pas être nettoyées et doivent être remplacées:
 - < 80 µm: tous les 2 mois
 - > 80...150 µm: tous les 6 mois
- Les cartouches filtrantes en acier inoxydable (18095/18098) sont conçues pour des températures plus élevées de jusqu'à 70 °C.

Valeurs de perte de charge

		DN 25	DN 32	DN 40
Valeur Kvs	[m³/h]	9.8	10.3	18.8

Diagramme de performance



Informations complémentaires et dernière édition de ce document disponibles sur notre site Web www.nussbaum.ch.



18005



18006



18007



18008