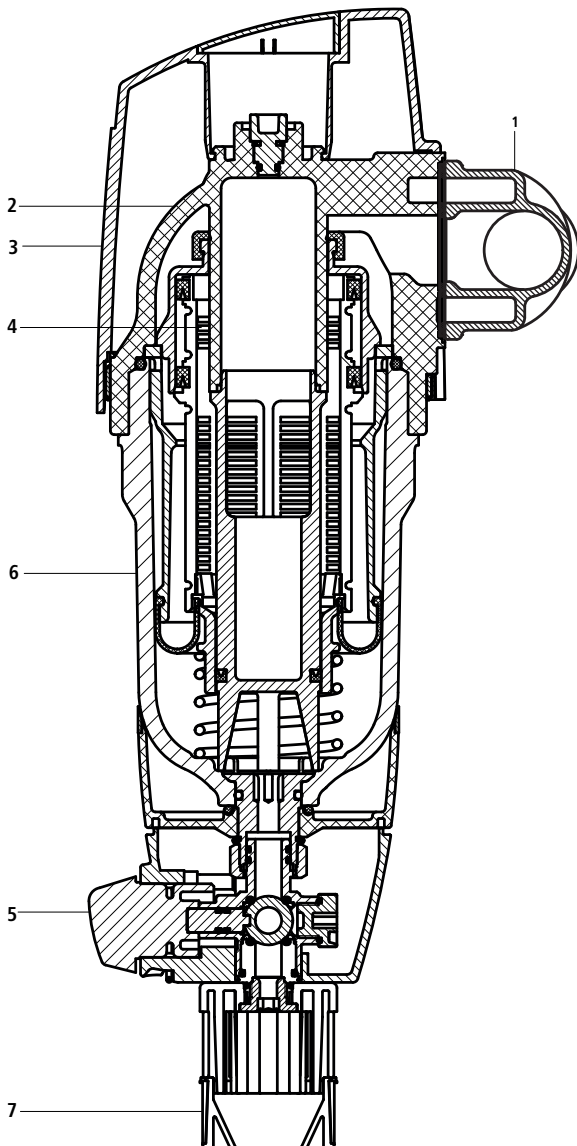




- 18100** - Filtre fin rinçage à contre-courant, sans raccords
- 18101** - Filtre fin rinçage à contre-courant, avec raccords à écrou mobile Optifitt-Serra 92001
- 18102** - Filtre fin rinçage à contre-courant, avec raccords à écrou mobile Optipress-Aquaplus 92021
- 18104** - Filtre fin rinçage à contre-courant, sans boîtier de raccordement
- 18110** - Filtre fin rinçage à contre-courant automatique, sans raccords
- 18111** - Filtre fin rinçage à contre-courant automatique, avec raccords à écrou mobile Optifitt-Serra 92001

Structure du produit et matériaux



1	Boîtier de raccordement	Bronze CC246E
2	Corps	Matière synthétique
3	Protection	Matière synthétique
4	Tamis filtrant	Acier inoxydable / matière synthétique
5	Robinet à bille	Laiton
6	Godet	Matière synthétique
7	Tubulure d'écoulement ventilée	Matière synthétique

Caractéristiques techniques

Fluide		Eau
Température fluide max.	[°C]	30
Pression nominale		PN 16
Pression de service min.	[bar]	3
Pression de service max.	[bar]	16
Seuil de filtration	[µm]	90
Accessoires en option		<ul style="list-style-type: none"> • Commande automatique de rinçage à contre-courant 12108 • Commande automatique de rinçage à contre-courant avec support mural 12090

Débits d'écoulement

Rinçage à contre-courant manuel								
Pression d'entrée	[bar]	4	6	8	10	12	14	16
Débit d'écoulement	[l/min]	48.0	58.5	65.0	73.0	80.0	86.5	93.0

Rinçage à contre-courant automatique								
Pression d'entrée	[bar]	4	6	8	10	12	14	16
Volume d'écoulement par rinçage à contre-courant (env. 40 s)	[l]	14.5	17.0	19.8	21.5	23.0	24.3	25.5

Remarques relatives à l'utilisation

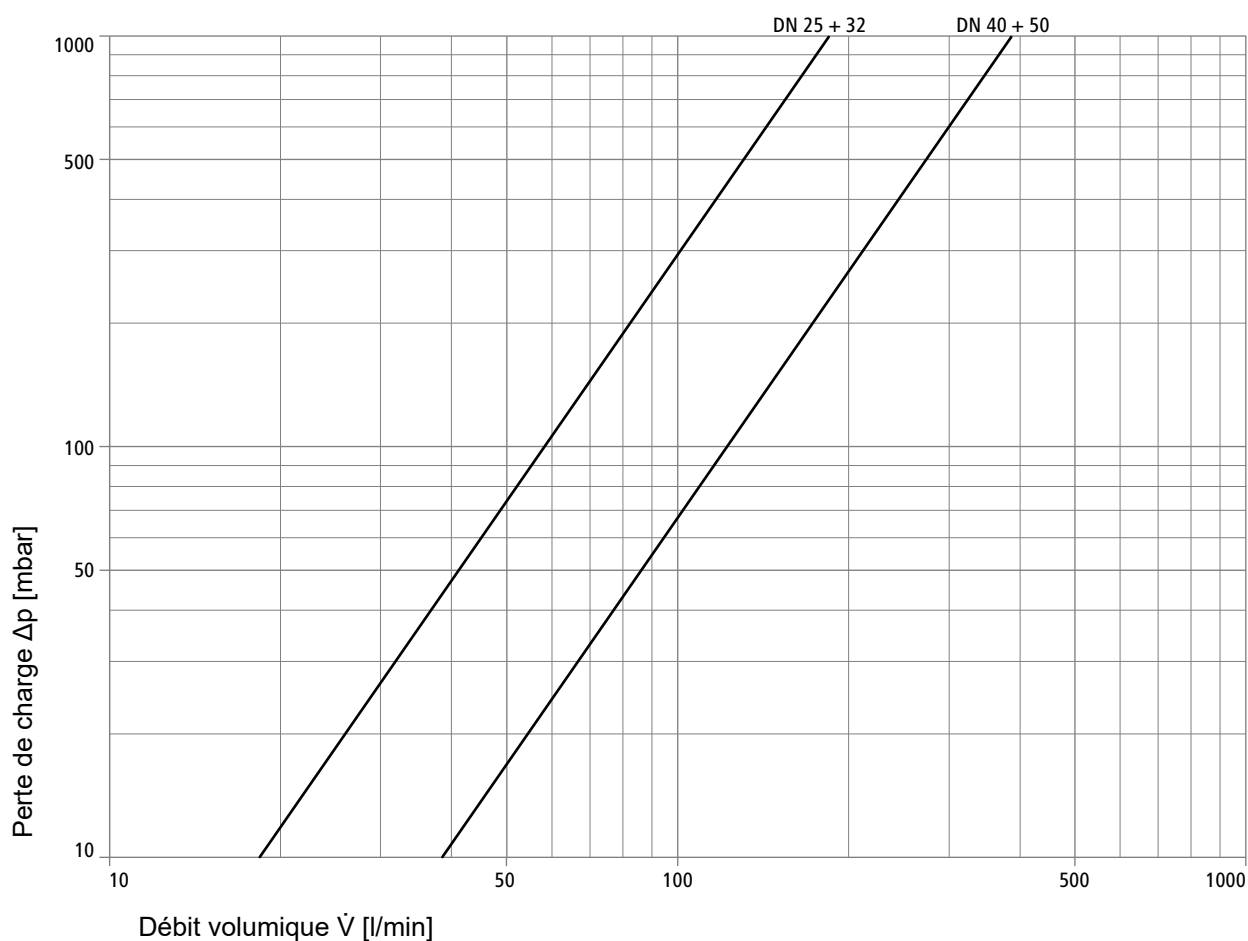
Pour l'utilisation du produit, il convient de tenir compte des conditions et remarques suivantes:

- Les dispositions de la directive W3 de la SVGW s'appliquent.
- Les conditions d'environnement doivent être appropriées:
 - Pas de rayonnements UV (lumière solaire)
 - Pas de risque de gel
 - Pas de vapeurs de solvants
- L'installation ne doit pas comporter de robinetteries à fermeture rapide, susceptibles d'occasionner des coups de bélier.
- Les conduites d'évacuation doivent être exécutées conformément à la norme suisse SN 592000 et ses recommandations.
- En cas d'utilisation d'une commande automatique de rinçage à contre-courant il faut disposer d'un raccordement électrique de 230 V.

Valeurs de perte de charge

		DN 25	DN 32	DN 40	DN 50
Valeur Kvs	[m ³ /h]	11.63	11.63	22.23	23.17

Diagramme de performance



Informations complémentaires et dernière édition de ce document disponibles sur notre site Web www.nussbaum.ch.



18100 18101 18102 18104 18110 18111