



68080 - Garniture de robinetterie, pour chauffe-eau pompe à chaleur Aquapro-Ecotherma

Structure du produit et matériaux

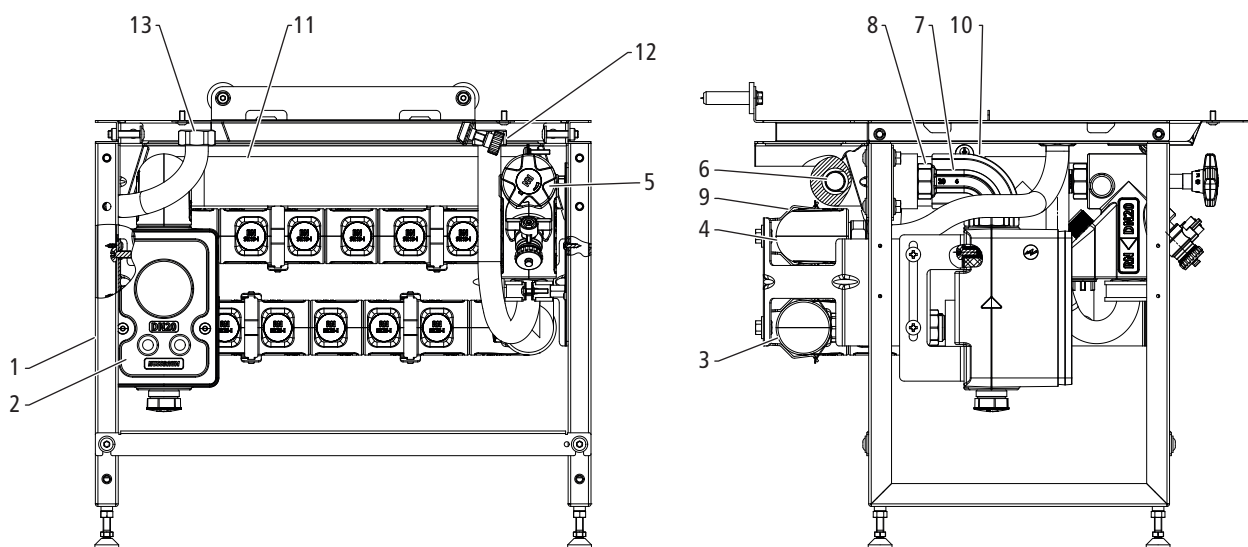


Fig. 1: Garniture de robinetterie, 68080.22

1	Soubassement	Acier à revêtement par poudre
2	Boîtier robinetterie UP	Bronze CC246E, matière synthétique
3	Distributeur d'eau froide	Bronze CC246E
4	Distributeur d'eau chaude	Bronze CC246E
5	Groupe de sûreté	Bronze CC246E
6	Tuyau cintré	Acier inoxydable 1.4401
7	Coudes	Bronze CC246E
8	Raccord OP22 SK20	Bronze CC246E
9	Set de fixation avec étrier	Acier
10	Boîtier isolant	EPP 60 g/l
11	Tuyau Armaflex	Mousse élastomère FEF
12	Tuyau flexible métallique	Acier inoxydable 1.4404
13	Tuyau flexible métallique	Acier inoxydable 1.4404

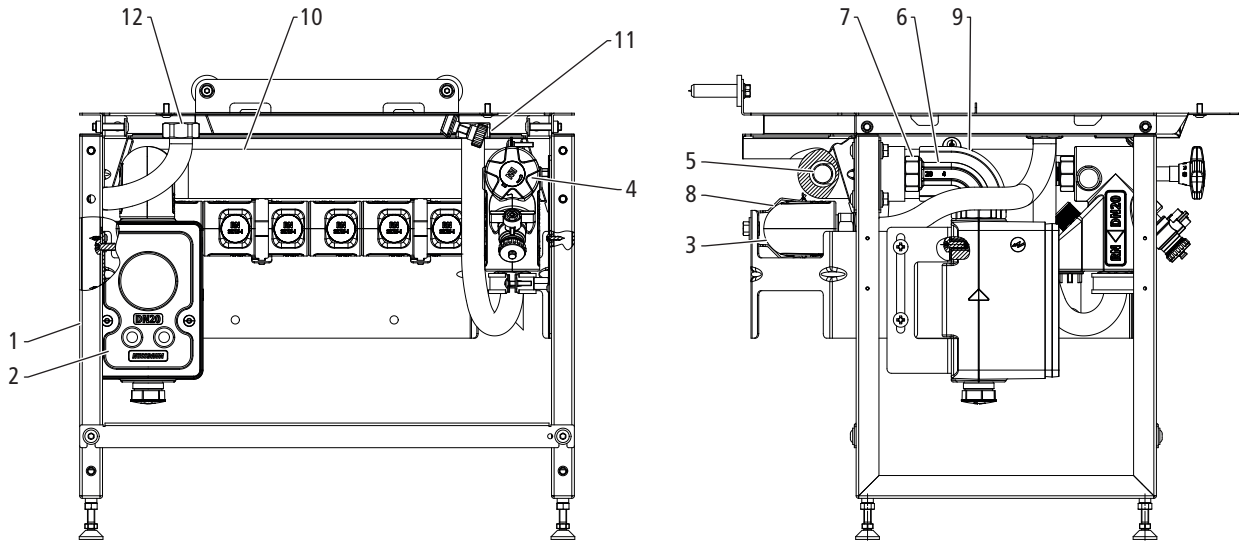


Fig. 2: Garniture de robinetterie, 68080.24

1	Soubassement	Acier à revêtement par poudre
2	Boîtier robinetterie UP	Bronze CC246E, matière synthétique
3	Distributeur d'eau chaude	Bronze CC246E
4	Groupe de sûreté	Bronze CC246E
5	Tuyau cintré	Acier inoxydable 1.4401
6	Coude	Bronze CC246E
7	Raccord OP22 SK20	Bronze CC246E
8	Set de fixation avec étrier	Acier
9	Boîtier isolant	EPP 60 g/l
10	Tuyau Armaflex	Mousse élastomère FEF
11	Tuyau flexible métallique	Acier inoxydable 1.4404
12	Tuyau flexible métallique	Acier inoxydable 1.4404

Description du produit

La garniture de robinetterie élargit la fonctionnalité du chauffe-eau pompe à chaleur Aquapro-Ecotherma Nussbaum par une distribution intégrée dans les étages.

Produit	Description
68080.22	La garniture de robinetterie 68080.22 est équipée de distributeurs pour l'eau froide et l'eau chaude, du groupe de sûreté et du boîtier robinetterie à montage caché 70101. Deux sondes de température 68082 peuvent être montées à l'intérieur.
68080.24	La garniture de robinetterie 68080.24 est équipée d'un distributeur pour l'eau chaude, du groupe de sûreté et du boîtier robinetterie à montage caché 70101. Une sonde de température 68082 peut être montée à l'intérieur

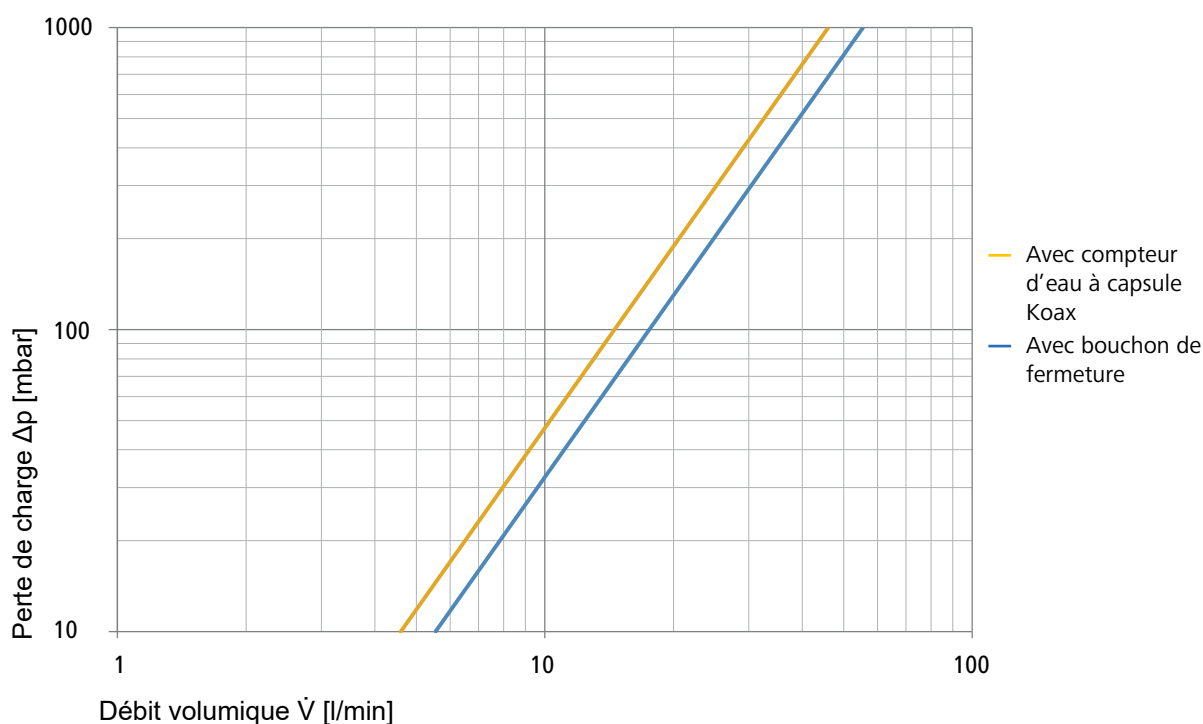
Caractéristiques techniques

Fluide		Eau
Température fluide max.	[°C]	90
Pression nominale		PN 10
Pression de décharge	[kPa] (bar)	600 (6)
Raccords accumulateur		Filetage femelle DN20 G 1
Raccord boîtier robinetterie UP		SK20

Valeurs de perte de charge

		Avec compteur d'eau à capsule Koax	Avec bouchon de fermeture
Valeur Kvs	[m ³ /h]	2.76	03.33
Valeur ζ	[Zéta]	33.55	23.05

Diagramme de performance



Remarques relatives à l'utilisation

Pour l'utilisation du produit, il convient de tenir compte des conditions et remarques suivantes:

- Les dispositions de la directive W3 de la SVGW s'appliquent.

Dimensions des raccords de tuyau

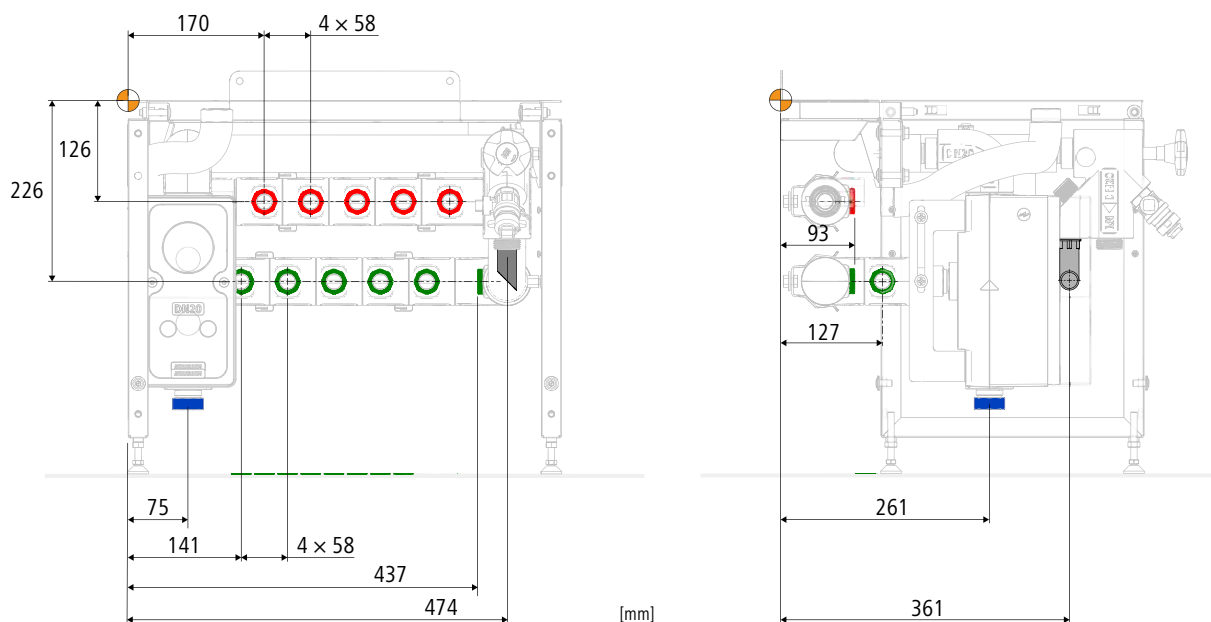


Fig. 3: Bleu: accouplement rapide alimentation eau froide DN20; vert/rouge: conduites de distribution PWC/PWH pièces intermédiaires enfichables; gris: tubulure d'écoulement

Schéma de pose partie inférieure de l'armoire

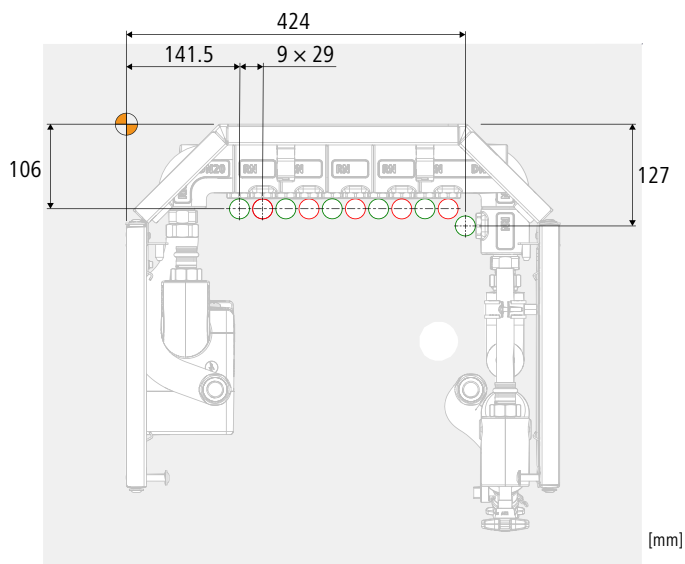
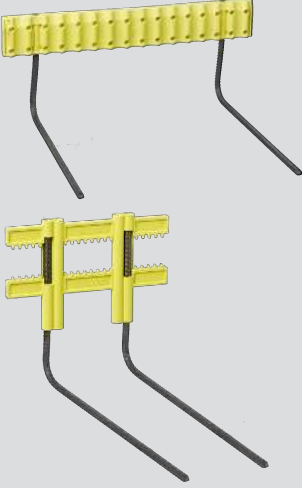




Fig. 4: Schéma de pose des conduites de distribution dans la partie inférieure de l'armoire

Accessoires

Les aides au montage permettent de mettre en place les tuyaux dans le système de points de prélèvement individuels et sous la garniture de robinetterie.

Article	Description
 <p>Optiflex-Support multiple de montage pour tuyaux 87058/Optiflex-Support de montage pour tuyaux 87069</p>	<p>Pour la pose de tuyaux Optiflex en matière synthétique avec gaine de protection dans la dalle en béton. Les tuyaux sont fixés sur le support de montage avec des colliers de serrage.</p> <p>Matériau: acier, matière synthétique</p>
 <p>Optiflex-Aide de montage sur coffrage 87074</p>	<p>Pour la pose de tout au plus 8 tuyaux Optiflex en matière synthétique, avec gaine de protection pour l'insertion devant le coffrage de structure en maçonnerie. Pour dalles en béton d'une épaisseur de 200 à 350 mm.</p> <p>8 guides tube</p> <p>Matériau: matière synthétique</p>
 <p>Optiflex-Aide de montage sur coffrage 87074</p>	<p>Pour la pose de tout au plus 2 tuyaux Optiflex en matière synthétique, avec gaine de protection pour l'insertion devant le coffrage de structure en maçonnerie. Pour dalles en béton d'une épaisseur de 200 à 350 mm.</p> <p>2 guides tube</p> <p>Matériau: matière synthétique</p>

Informations complémentaires et dernière édition de ce document disponibles sur notre site Web www.nussbaum.ch.



68080