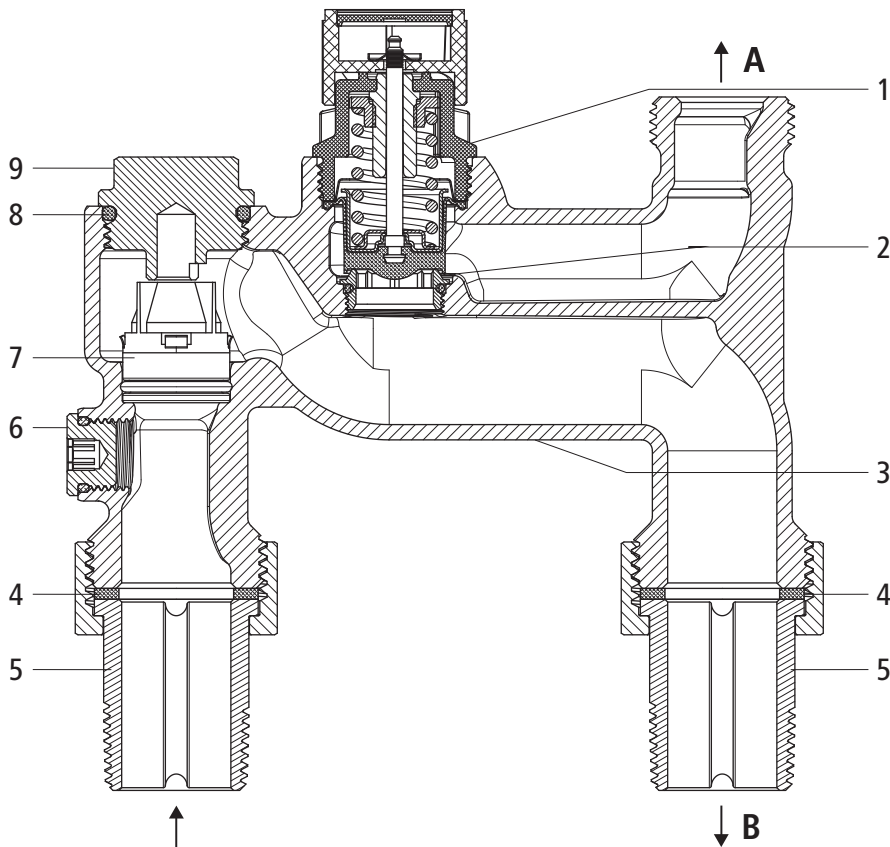




33085 - Groupe de sûreté, pour installation sous lavabo

Structure du produit et matériaux



1	Tête de soupape de sûreté, complète	Voir 93001
2	Siège	Acier inoxydable
3	Corps	Bronze CC246E
4	Joint plat	Panneau de fibres
5	Raccords de compensation	Laiton
6	Bouchon de contrôle	bronze
7	Élément pour clapet anti-retour	Matière synthétique
8	Joint torique	EPDM
9	Bouchon de fermeture	Laiton CW724R
A	Raccord trop-plein avec set d'écoulement 33086	
B	Raccord chauffe-eau	

Caractéristiques techniques

Fluide		Eau
Température fluide max.	[°C]	90
Pression nominale		PN 10
Pression de décharge	[kPa] (bar)	600 (6)
Composants		<ul style="list-style-type: none"> • Élément pour clapet anti-retour 95040 • Tête de soupape de sûreté 93001

Remarques relatives à l'utilisation

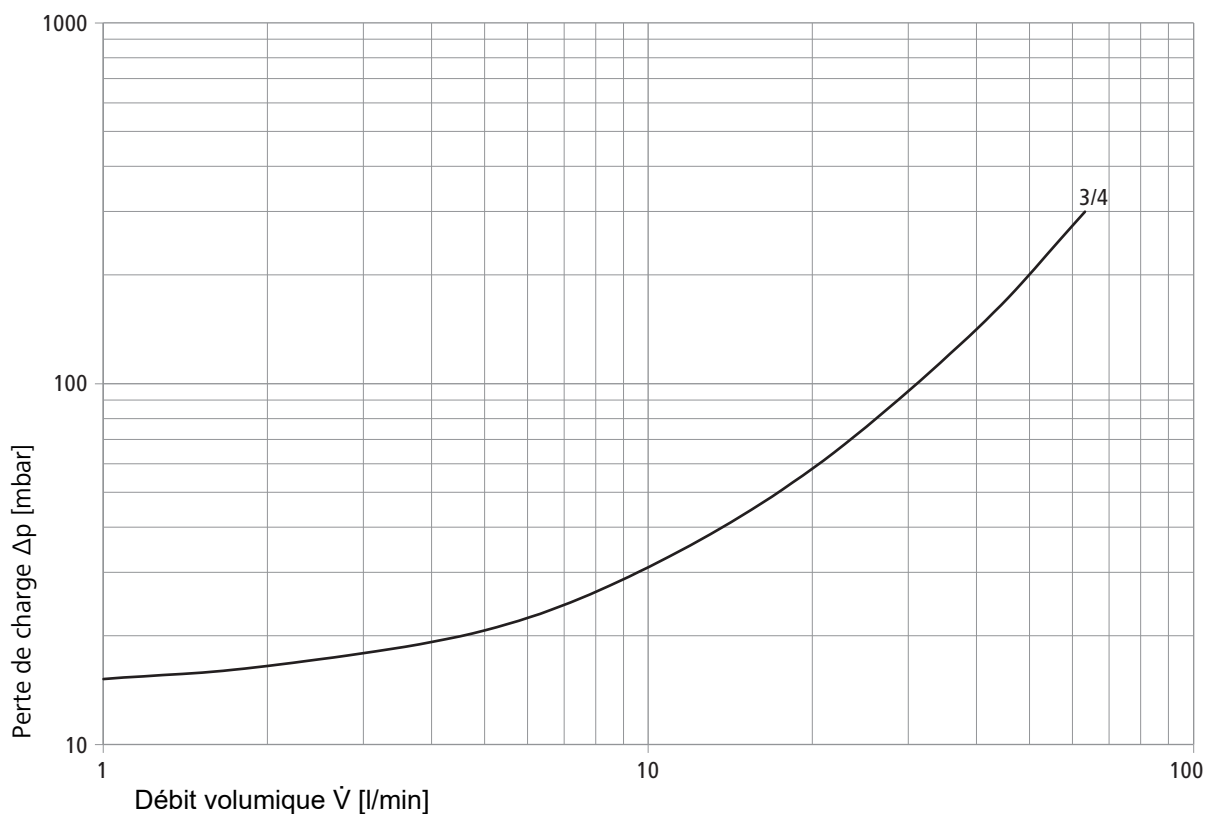
Pour l'utilisation du produit, il convient de tenir compte des conditions et remarques suivantes:

- Les dispositions de la directive W3 de la SSIGE s'appliquent.
- Il ne faut pas installer d'organe d'arrêt entre le groupe de sûreté et l'appareil à protéger.
- L'élément pour clapet anti-retour et la soupape de sûreté doivent être facilement accessibles pour les inspections et l'entretien. A cette fin, il n'est pas nécessaire de démonter l'ensemble du groupe de sûreté.
- La conduite d'évacuation doit être suffisamment dimensionnée pour traiter le débit d'écoulement (SN 592000).
- Le groupe de sûreté doit être utilisé uniquement avec le set d'écoulement 33086 pour les installations de chauffe-eau à encastrer sous plateau.

Valeurs de perte de charge

		3/4"
Valeur Kvs	[m ³ /h]	6

Diagramme de performance



Informations complémentaires et dernière édition de ce document disponibles sur notre site Web www.nussbaum.ch.



33085