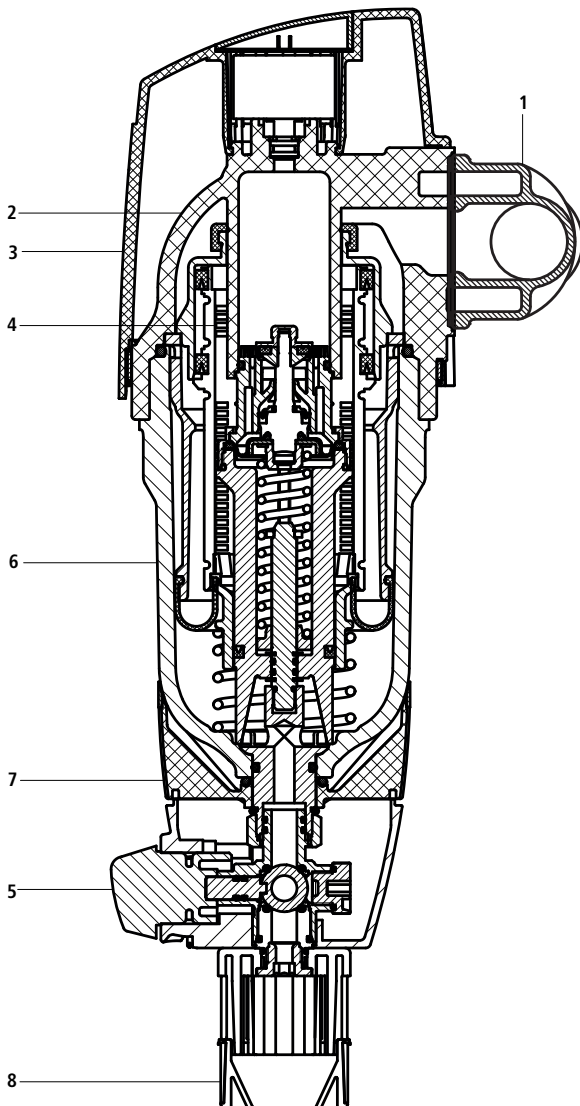




- 12100** - Redfil rinçage à contre-courant, sans raccords
- 12101** - Redfil rinçage à contre-courant, avec raccords à écrou mobile Optifitt-Serra 92001
- 12102** - Redfil rinçage à contre-courant, avec raccords à écrou mobile Optipress-Aquaplus 92021
- 12104** - Redfil rinçage à contre-courant, sans boîtier de raccordement
- 12110** - Redfil rinçage à contre-courant automatique, sans raccords
- 12111** - Redfil rinçage à contre-courant automatique, avec raccords à écrou mobile Optifitt-Serra 92001

## Structure du produit et matériaux



1	Boîtier de raccordement	Bronze CC246E
2	Corps	Matière synthétique
3	Protection	Matière synthétique
4	Tamis filtrant	Acier inoxydable / matière synthétique
5	Robinet à bille	Laiton
6	Godet	Matière synthétique
7	Élément de réglage	Matière synthétique
8	Tubulure d'écoulement ventilée	Matière synthétique

## Caractéristiques techniques

Fluide		Eau
Température fluide max.	[°C]	30
Pression nominale		PN 16
Pression de service min.	[bar]	3
Pression de service max.	[bar]	16
Plage de réglage pression secondaire	[bar]	1.5 ... 6 (Réglage d'usine: 4)
Seuil de filtration	[µm]	90
Accessoires en option		<ul style="list-style-type: none"> <li>• Commande automatique de rinçage à contre-courant 12108</li> <li>• Commande automatique de rinçage à contre-courant avec support mural 12090</li> </ul>

## Débits d'écoulement

Rinçage à contre-courant manuel

Pression d'entrée	[bar]	3	4	6	8	10	12	14	16
Débit d'écoulement	[l/min]	36	41	48	55	60	66	71	76

Rinçage à contre-courant automatique

Pression d'entrée	[bar]	3	4	6	8	10	12	14	16
Débit d'écoulement	[l]	11.8	13.3	15.7	17.9	19.5	21.4	23.0	24.6

## Remarques relatives à l'utilisation

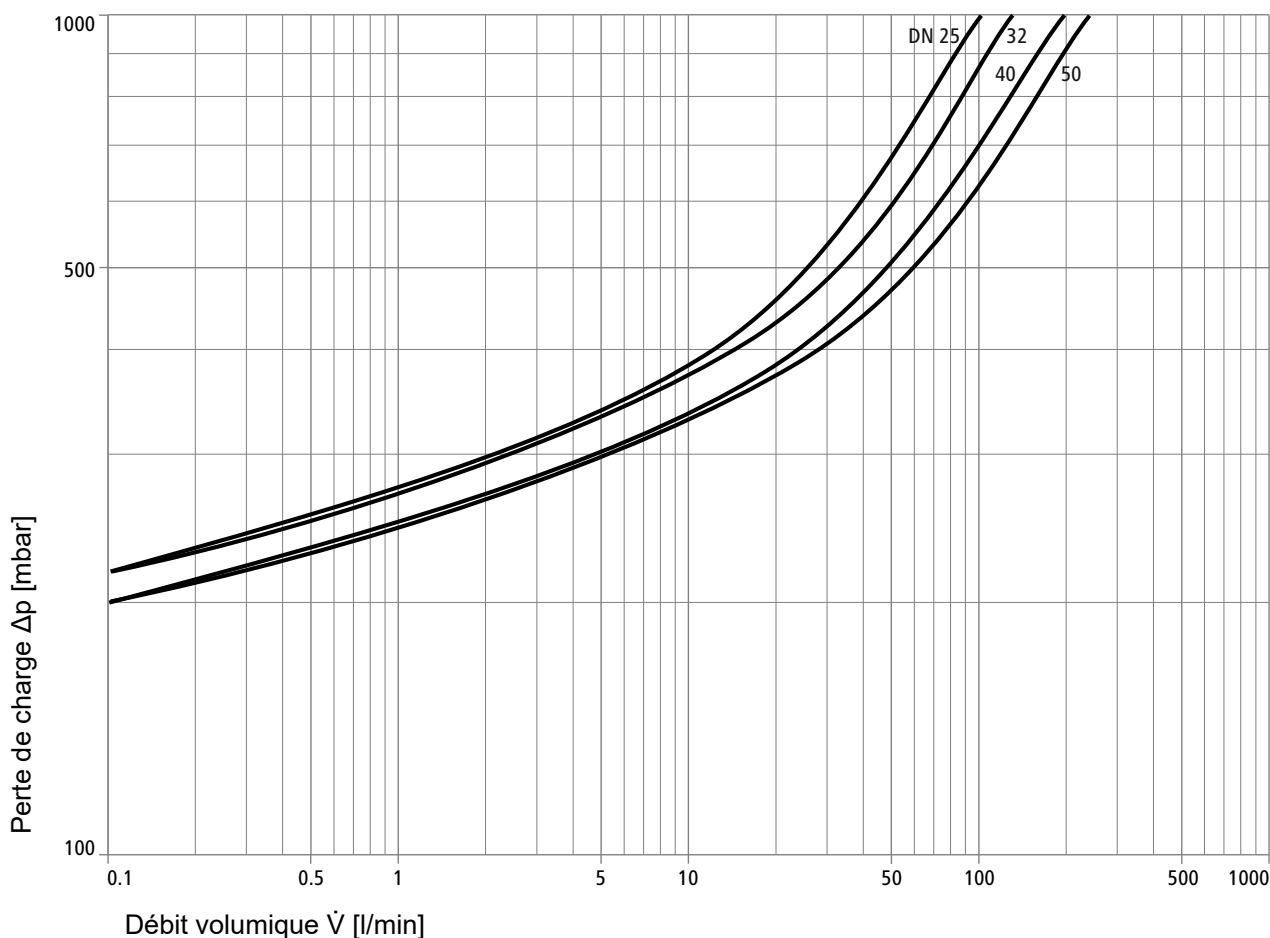
Pour l'utilisation du produit, il convient de tenir compte des conditions et remarques suivantes:

- Les dispositions de la directive W3 de la SVGW s'appliquent.
- La pression primaire doit être supérieure d'au moins 100 kPa (1 bar) à la pression secondaire souhaitée.
- Les conditions d'environnement doivent être appropriées:
  - Pas de rayonnements UV (lumière solaire)
  - Pas de risque de gel
  - Pas de vapeurs de solvants
- L'installation ne doit pas comporter de robinetteries à fermeture rapide, susceptibles d'occasionner des coups de bélier.
- Les conduites d'évacuation doivent être exécutées conformément à la norme suisse SN 592000 et ses recommandations.
- En cas d'utilisation d'une commande automatique de rinçage à contre-courant il faut disposer d'un raccordement électrique de 230 V.

## Valeurs de perte de charge

		DN 25	DN 32	DN 40	DN 50
Valeur Kvs	[m <sup>3</sup> /h]	6	7.2	12	13.2

Diagramme de performance



Informations complémentaires et dernière édition de ce document disponibles sur notre site Web [www.nussbaum.ch](http://www.nussbaum.ch).



12100 12101 12102 12104 12110 12111