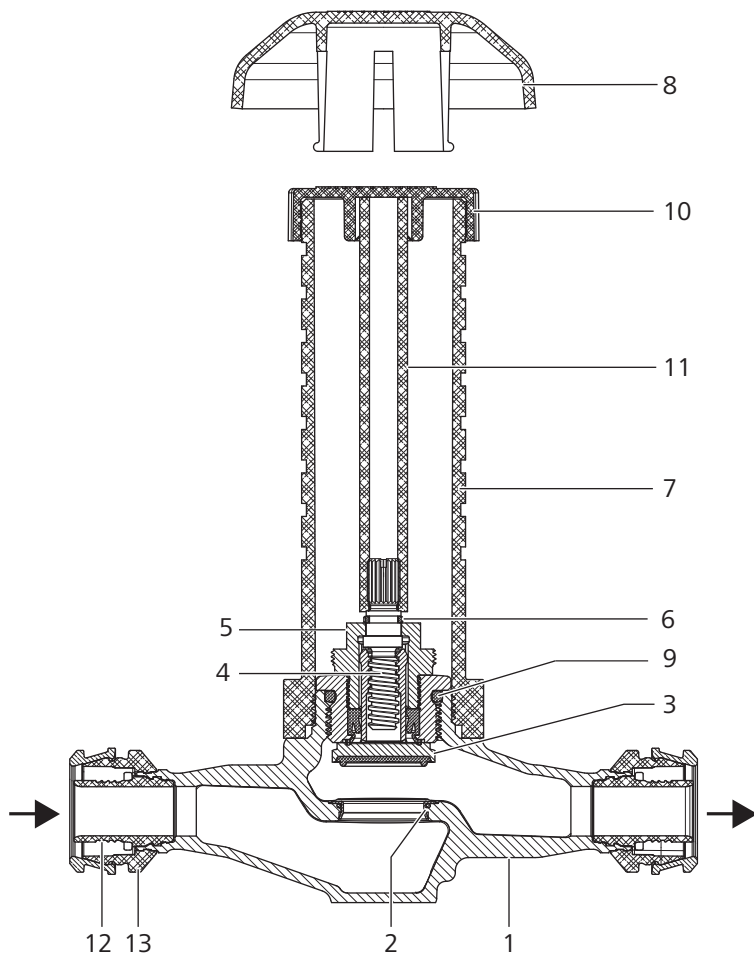




86505 - Optiflex-Flowpress-Robinet droit à montage caché

Structure du produit et matériaux



1	Corps	Bronze CC246E
2	Siège	Acier inoxydable 1.4401
3	Clapet porte-joint	Acier inoxydable/EPDM
4	Tige (non montante)	Laiton
5	Tête	Laiton
6	Joint torique	EPDM
7	Douille de protection	Matière synthétique
8	Rosace	Matière synthétique chromée
9	Joint torique	EPDM
10	Cap	Matière synthétique
11	Axe de commande	Matière synthétique
12	Support	Matière synthétique PPSU
13	Douille de sertissage	Laiton

Caractéristiques techniques

Fluide		Eau
Température fluide max.	[°C]	70
Pression nominale		PN 10
Accessoires		<ul style="list-style-type: none"> • Set de fixation avant 23037 • Set de fixation arrière 23038 • Set de croisillon 23035/23036 • Set de prolongement 23092

Remarques relatives à l'utilisation

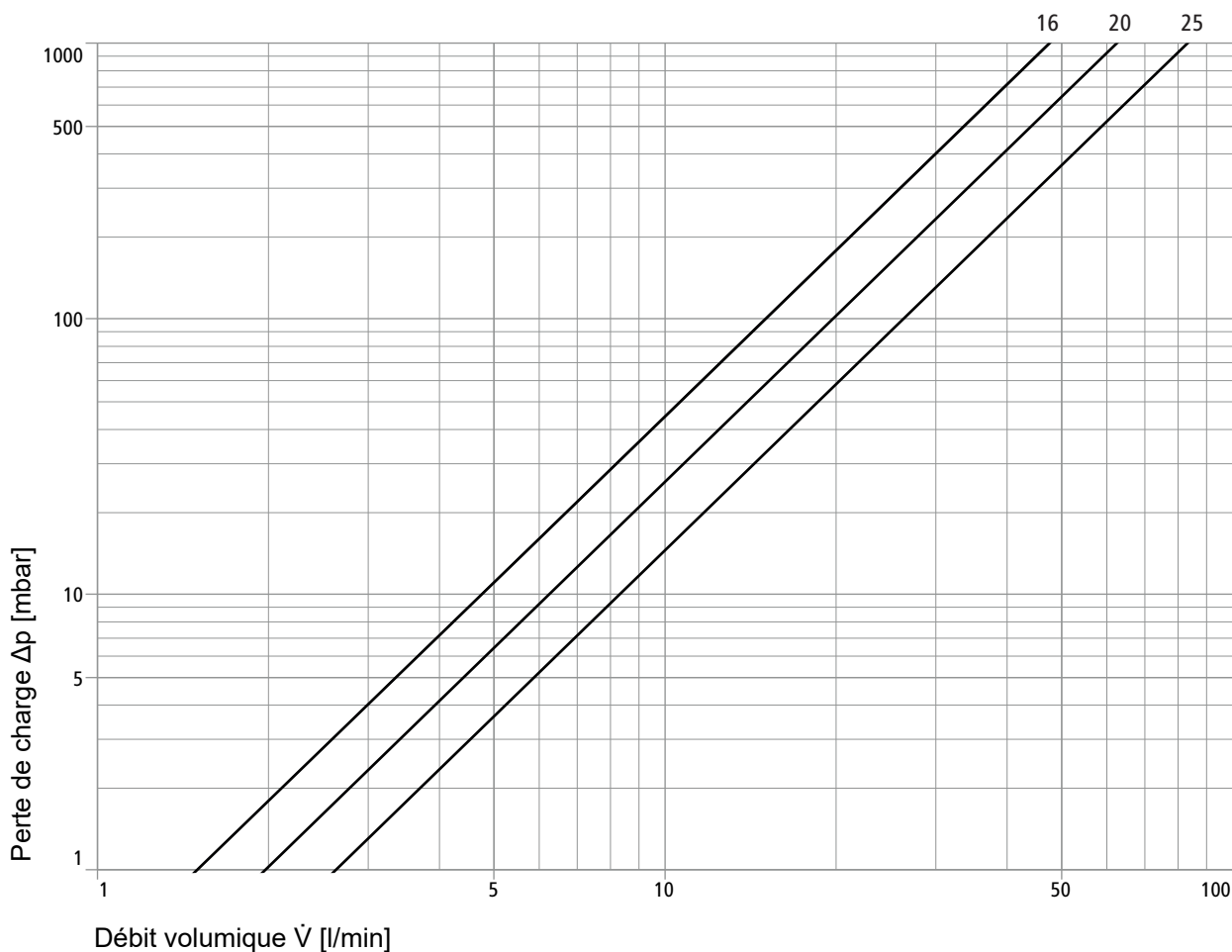
Pour l'utilisation du produit, il convient de tenir compte des conditions et remarques suivantes:

- Les dispositions de la directive W3 de la SSIGE s'appliquent.
- L'ouverture ou la fermeture du robinet se commande à l'aide du set de croisillon 23035/23036 ou d'un tournevis disponible dans le commerce.
- Durant les travaux de gros œuvre, le robinet peut également être commandé avec la cape de protection.

Valeurs de perte de charge

		16	20	25
Valeur ζ	[Zéta]	3.6	4.9	9.7
Valeur Kvs	[m ³ /h]	2.8	3.7	5.0

Diagramme de performance



Informations complémentaires et dernière édition de ce document disponibles sur notre site Web www.nussbaum.ch.



86505

261.0.047 / 07.06.2024 / V2