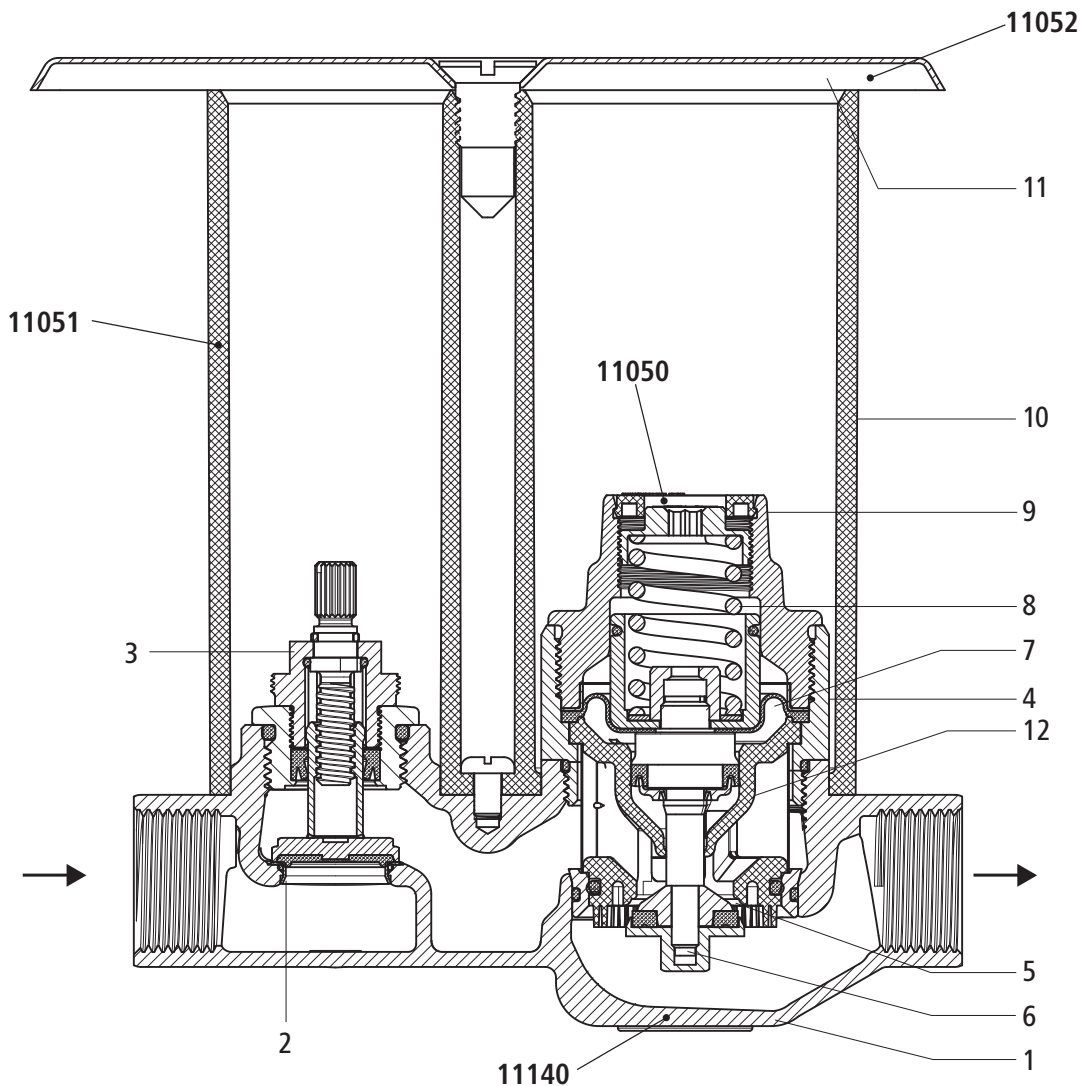




- 11050** - Cartouche réductrice, pour set de montage caché réducteur de pression
- 11051** - Double douille de protection, pour set de montage caché réducteur de pression
- 11052** - Calotte de fermeture, pour double douille de protection
- 11140** - Set de montage caché réducteur de pression, sans cartouche réductrice

Structure du produit et matériaux

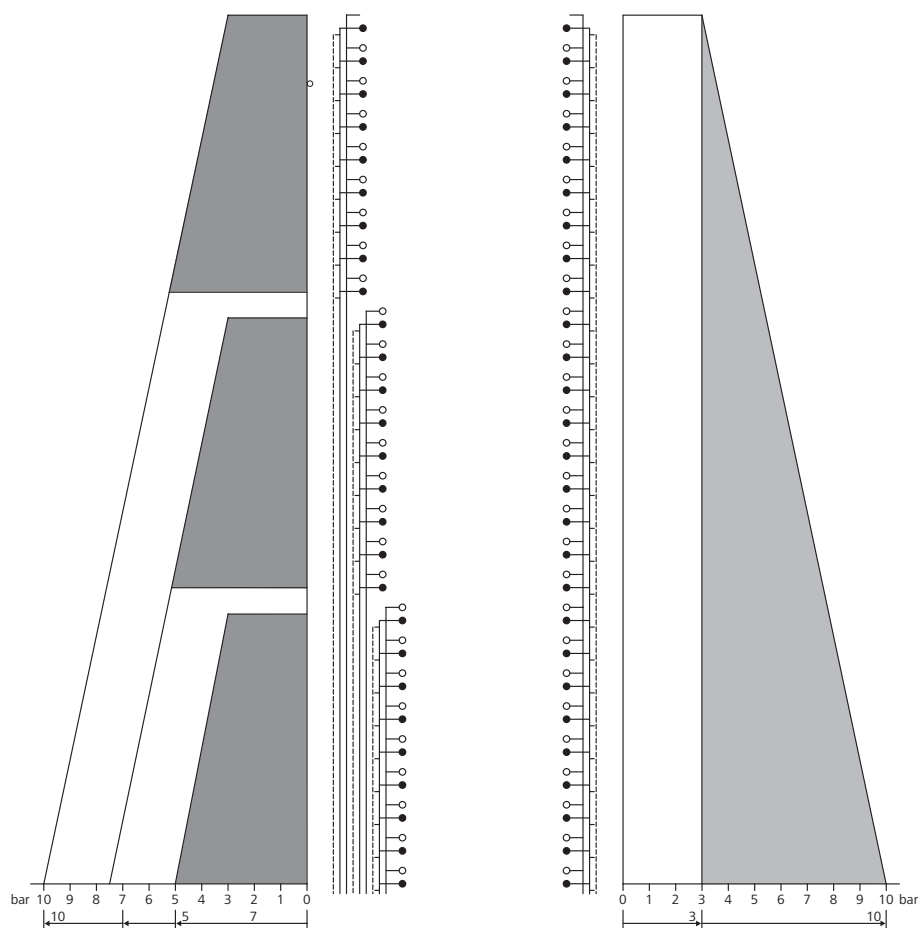


1	Corps avec patte de fixation	Bronze CC246E
2	Siège	Acier inoxydable
3	Tête complète	Laiton
4	Corps inférieur de la partie réductrice	Laiton
5	Siège	Acier inoxydable
6	Tige clapet	Laiton/NBR
7	Membrane façonnée	Caoutchouc spécial
8	Ressort de compression	Acier à ressort
9	Corps de la tête de soupape	Bronze CC246E
10	Double douille de protection	Matière synthétique
11	Calotte de fermeture	Acier inoxydable
12	Filtre	Acier inoxydable

Fonction

Constitué d'une cartouche réductrice (¾) 11050, d'une double douille de protection 11051 et d'une calotte de fermeture 11052, le set de montage caché réducteur de pression régule la pression d'alimentation dans les conduites d'alimentation d'eau de boisson et convient tout spécialement pour un montage aux étages ou dans les habitations de maisons plurifamiliales.

L'utilisation d'un set de montage caché réducteur de pression compense les variations de la pression primaire qui, de ce fait, sont sans effet sur le circuit secondaire. Le bâtiment entier n'a qu'une seule zone de pression. Il n'est pas nécessaire de diviser le réseau d'eau de boisson en plusieurs zones de pression.



Installation à plusieurs zones de pression

Installation à set de montage caché réducteur de pression

Fig. 1: Installation avec plusieurs zones de pression et avec un set de montage caché réducteur de pression 11140/11140/11050 – 11052

Caractéristiques techniques

Fluide		Eau
Température fluide max.	[°C]	80
Pression nominale		PN 16
Préréglage pression secondaire	[kPa] (bar)	300 (3)
Plage de réglage pression secondaire	[kPa] (bar)	250 ... 450 (2.5 ... 4.5)
Raccord	[pouces]	¾

Remarques relatives à l'utilisation

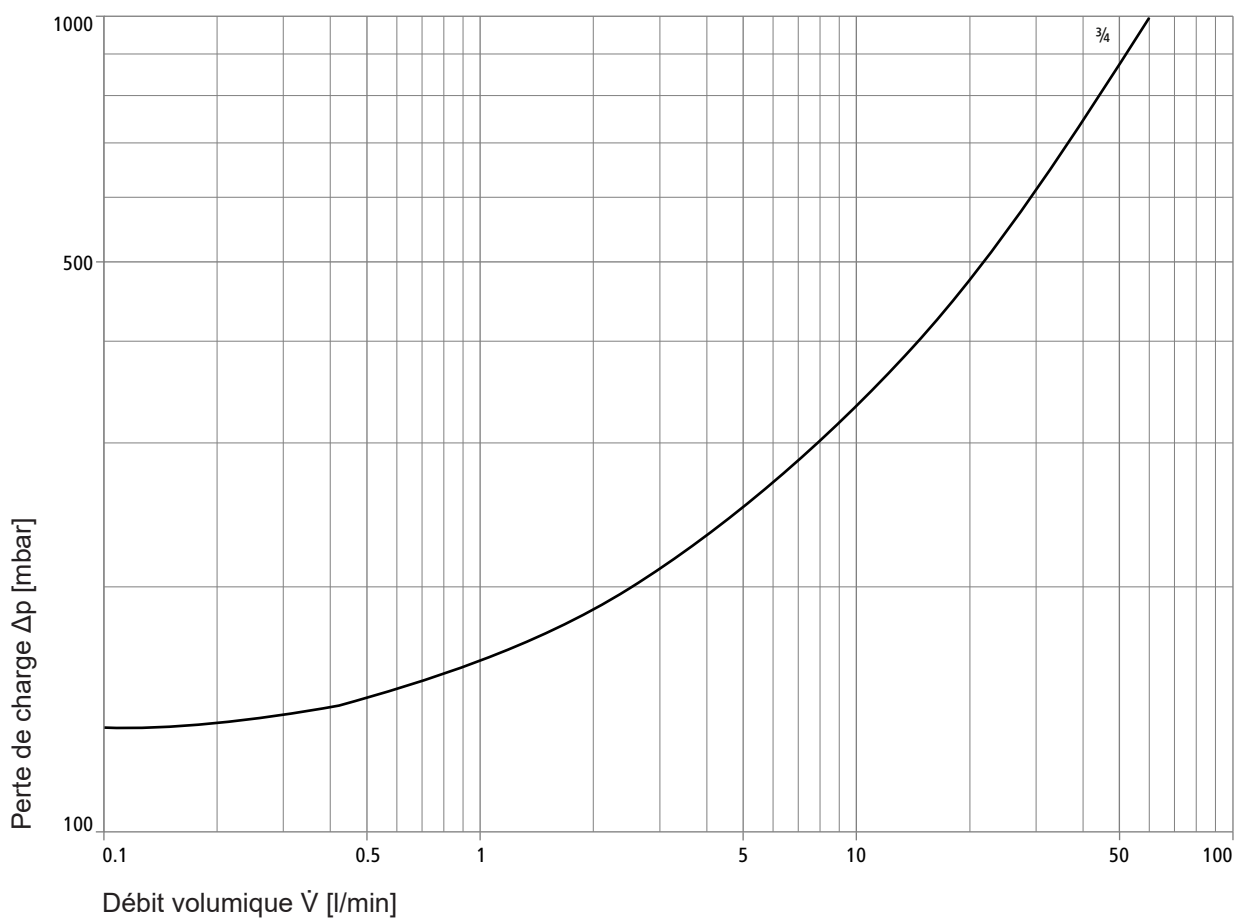
Pour l'utilisation du produit, il convient de tenir compte des conditions et remarques suivantes:

- Les dispositions de la directive W3 de la SSIGE s'appliquent.
- Seul un technicien sanitaire est habilité à changer la pression secondaire réglée en usine.

Valeurs de perte de charge

		¾"
Valeur Kvs	[m ³ /h]	3.6

Diagramme de performance



Informations complémentaires et dernière édition de ce document disponibles sur notre site Web www.nussbaum.ch.



11050



11051



11052



11140