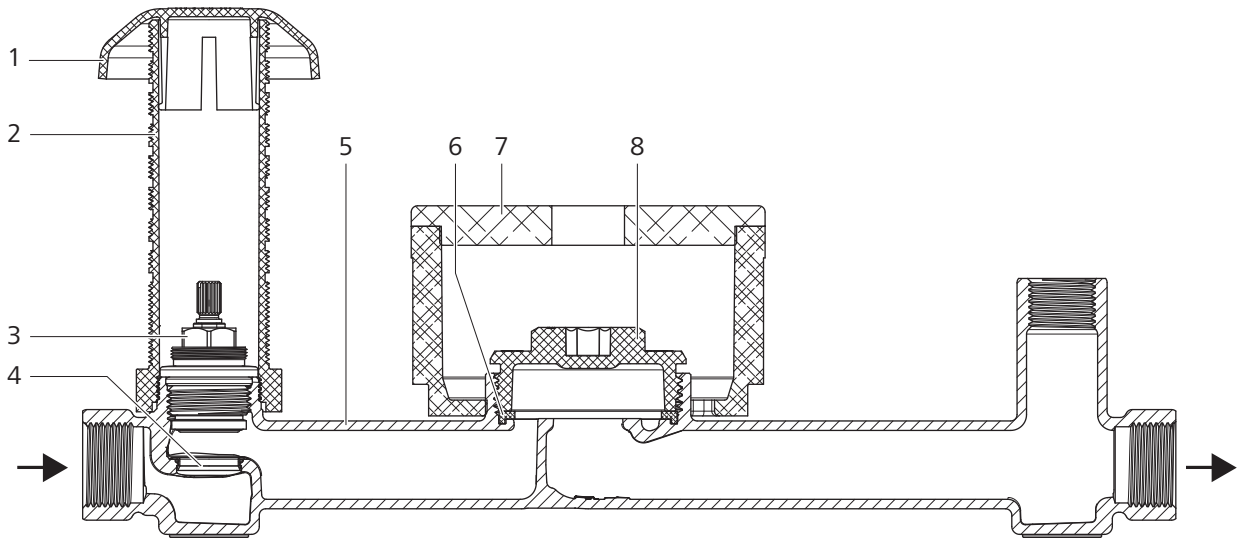




**67115** - Set de montage robinet à montage caché, avec té de raccordement, pour compteur à capsule Koax

## Structure du produit et matériaux



1	Rosace	ABS
2	Douille de protection	Matière synthétique
3	Tête complète	Divers
4	Siège pressé	Divers
5	Corps	Bronze CC246E
6	Joint formaté	EPDM
7	Douille de protection complète	Matière synthétique
8	Bouchon de fermeture G 2	Matière synthétique

## Caractéristiques techniques

Fluide		Eau
Température fluide max.	[°C]	90
Pression nominale		PN 10
Accessoires		<ul style="list-style-type: none"> <li>• Rosace et cylindre (67017)</li> <li>• Rosace borgne (67019)</li> </ul>

\* Les compteurs à capsule 67015 et 67016 ont été certifiés SVGW avec le numéro 0212-4585 par le fabricant GWF, voir instructions de montage [299.0.851](#) pour sets de montage.

## Remarques relatives à l'utilisation

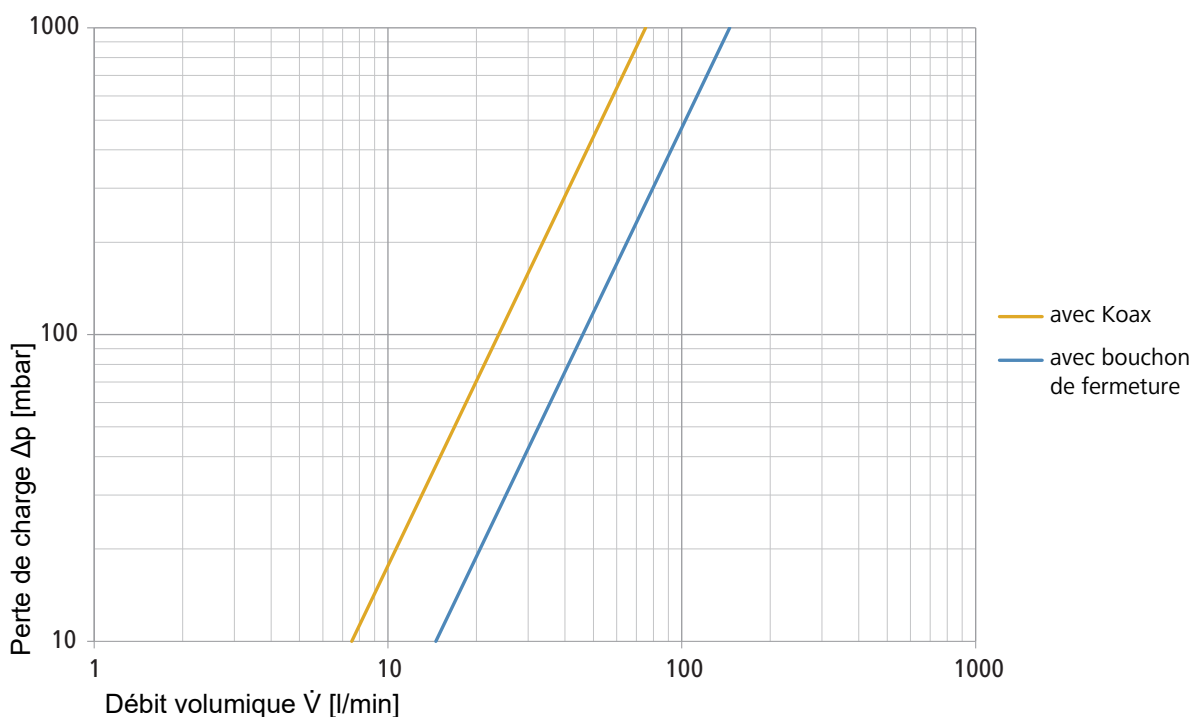
Pour l'utilisation du produit, il convient de tenir compte des conditions et remarques suivantes:

- Les dispositions de la directive W3 de la SVGW s'appliquent.
- Le compteur d'eau ne doit pas être monté la tête en bas car dans ce cas, le dispositif n'est pas sollicité de façon homogène.
- Le bouchon de fermeture en matière synthétique en place peut servir à l'essai de pression; il n'est toutefois **pas conçu pour un usage permanent**.
- Pour un usage permanent, le bouchon de fermeture en matière synthétique doit être remplacé par le bouchon de fermeture 67002 en bronze.
- Pour le montage de compteurs à capsule Koax, on peut utiliser la douille de protection 67018 ou la clé de montage 59027.
- La douille de protection 67018 convient pour des montages encastrés de 37 à 77 mm (axe du tuyau à mur fini).
- Pour les distances de mesure Nussbaum s'appliquent les dispositions de montage suivantes:
  - Essai de type selon MI-001
  - Sensibilité aux parasites U0 / D0 (EN ISO 4064-1)
  - Interface de raccordement type IST G 2" (EN ISO 4064-4)

## Valeurs de perte de charge

		avec Koax	avec bouchon de fermeture
Valeur Kvs	[m <sup>3</sup> /h]	4.5	8.7
Valeur ζ	[Zéta]	12.5	3.4

## Diagramme de performance



Informations complémentaires et dernière édition de ce document disponibles sur notre site Web [www.nussbaum.ch](http://www.nussbaum.ch).



67115