



19051 - Adoucisseur d'eau Aquapro-Vita Compact

1 Consignes de sécurité

1.1 Observer les directives

- Observer les dispositions de la directive W3 de la SVGW.

1.2 Observer les conditions préalables au montage

Pour assurer un fonctionnement sans défaillance et impeccable au niveau hygiénique, les conditions suivantes doivent être remplies:

- La température ambiante est constante et comprise entre 5 et 25 °C.
- La pression de service se situe entre 2 bars et 6 bars. Si nécessaire, un réducteur de pression est installé.
- Dans l'installation, un filtre fin est monté ou prévu en amont de l'adoucisseur d'eau.

2 Aperçu

2.1 Etendue de la livraison

La livraison comprend les éléments suivants:

| Quantité | Élément |
|----------|---|
| 1 | Adoucisseur d'eau complet avec soupape de commande et réservoir à sel |
| 1 | Adaptateur secteur 230 V AC; 15 V DC |
| 1 | Raccord d'eau de rinçage |
| 1 | Tuyau 5 m, Ø 12 x 16 mm |
| 4 | Colliers de serrage, Ø 13-20 mm |
| 2 | Sacs de sel régénérant (au total 20 kg) |
| 1 | Instructions de montage |
| 1 | Formulaire de mise en service adoucisseur d'eau |

En complément de la mise en service, le service Nussbaum remet un set de mesure de dureté °fH et une notice d'utilisation.

2.2 Matériel d'installation requis en plus

En plus des éléments livrés, il faut prévoir le matériel d'installation suivant:

| Quantité | Élément |
|---|--|
| 2 | Tuyau flexible métallique: <ul style="list-style-type: none"> • 19120.43 (500 mm) ou • 19120.44 (750 mm) ou • 19120.45 (1000 mm) |
| Pour le montage direct dans la distribution principale: | |
| 1 | Garniture de raccordement montée sur boîtier de raccordement*: <ul style="list-style-type: none"> • 19180 (sans raccords) ou • 19181 (avec raccords à écrou mobile Optifitt-Serra) |
| Pour le montage sur une bride en Y: | |
| 1 | Boîtier de raccordement 12085 |
| 1 | Bride en Y 19191 |
| 1 | Garniture de raccordement 19185.05/19185.06 sans boîtier de raccordement* |
| 1 | Console 19092.06 |

* L'installation doit être sécurisée par un clapet anti-retour de type EA certifié selon EN 1717. Les garnitures de raccordement 19180, 19181 et 19185.05/19185.06 répondent aux exigences.

3 Montage et mise en service

3.1 Préparer le montage

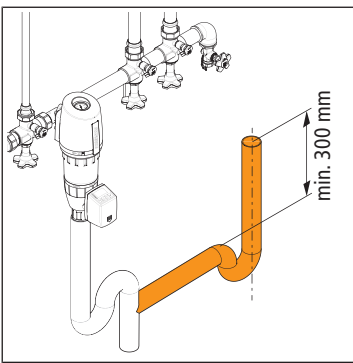
1. Les éléments de l'installation doivent être transportés et déballés avec précaution.
2. S'assurer que tous les éléments sont présents et en bon état.
3. S'assurer que tout le matériel nécessaire en plus à l'installation est effectivement disponible.
4. Les cartons et palettes à usage unique doivent être éliminés ou recyclés comme il se doit. Ces opérations **ne font pas partie de la mise en service** réalisée par le service Nussbaum.

3.2 Monter la conduite d'évacuation

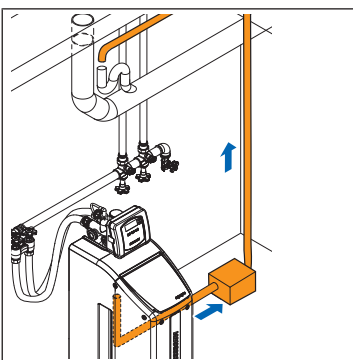
La conduite d'évacuation doit être préparée avant que l'on puisse raccorder la conduite de rinçage et le trop-plein d'urgence. Le débit d'écoulement à traiter est de 4 l/min max. pour la conduite de rinçage, et de 3 l/min max. pour le trop-plein d'urgence.

Conditions:

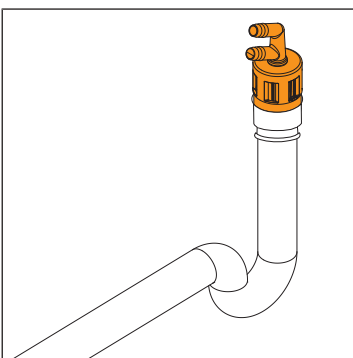
- ✓ La conduite d'évacuation est suffisamment dimensionnée pour que l'on puisse traiter le débit d'écoulement (SN 592000).
- ✓ La distance de chute doit être au minimum de 300 mm.



1. L'écoulement est à monter de telle sorte qu'il soit distant au max. de 2 m du raccord eau de rinçage de la soupape de commande ou du trop-plein d'urgence du réservoir à sel.
2. Si les raccordements à la canalisation sont placés en hauteur, installer un dispositif de relevage. Celui-ci sert à traiter le débit d'écoulement du trop-plein d'urgence du réservoir à sel. Si l'écoulement est situé à plus de 1.5 m au-dessus de la soupape de commande, le dispositif de relevage doit traiter aussi le débit d'écoulement de la conduite de rinçage étant donné que la pression de la conduite de rinçage ne suffit plus.



3. Monter le raccord eau de rinçage 19098 qui fait partie de la livraison sur la conduite d'évacuation.



3.3 Monter la garniture de raccordement

Pour raccorder l'adoucisseur d'eau à la distribution principale, on dispose de deux possibilités:

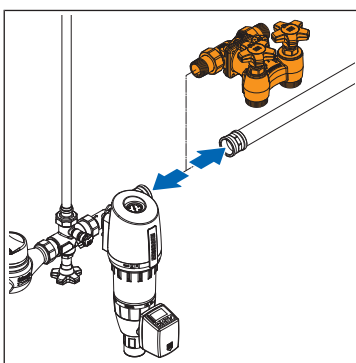
- ☞ «Monter directement la garniture de raccordement», page 4
- ☞ «Monter la garniture de raccordement avec la bride en Y», page 4

3.3.1 Monter directement la garniture de raccordement

Conditions:

- ✓ Le filtre fin est monté avant la garniture de raccordement.
- ✓ Un réducteur de pression est monté avant le filtre fin. Alternativement: Le filtre fin contient un composant réducteur de pression (Redfil).

1. Assembler la garniture de raccordement 19180/19181: Raccorder la garniture de raccordement correctement avec le boîtier de raccordement (☞ «Assemblage des raccords à brides», page 6).
2. Monter la garniture de raccordement et le boîtier de raccordement directement au niveau de la distribution principale.
3. S'assurer que la garniture de raccordement est fermée.



3.3.2 Monter la garniture de raccordement avec la bride en Y

REMARQUE

Dommages sur l'adoucisseur d'eau du fait d'une erreur de montage

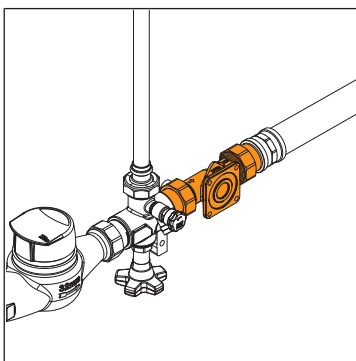
Lorsque les positions du filtre fin et de la garniture de raccordement sont interverties, il arrive que des saletés pénètrent dans l'adoucisseur d'eau ou que de l'eau brute y entre à une pression trop élevée. L'adoucisseur d'eau peut en être gravement endommagé.

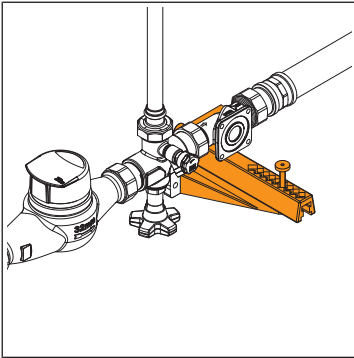
- ▶ S'assurer d'un montage correct du filtre fin et de la garniture de raccordement sur la bride en Y.

Conditions:

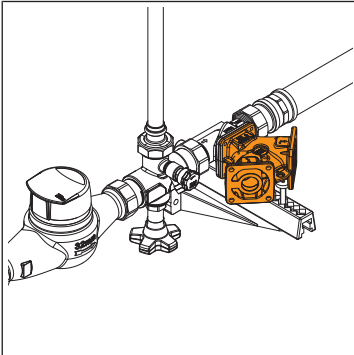
- ✓ Le filtre fin est démonté.
- ✓ Un réducteur de pression est monté avant la bride en Y. Alternativement: Le filtre fin contient un composant réducteur de pression (Redfil).

1. Monter le boîtier de raccordement 12085 au niveau de la distribution principale.



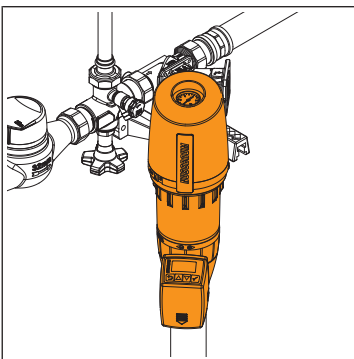


2. La console 19092.06 est fixée au mur pour que la bride en Y puisse s'y appuyer.

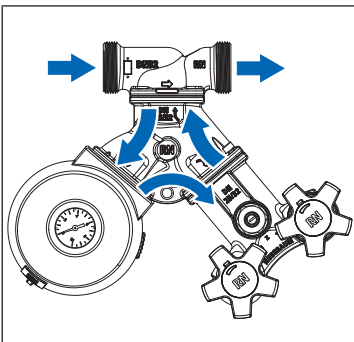


3. Monter la bride en Y 19191 contre le boîtier de raccordement 12085. Observer la procédure correcte pour tous les assemblages par bride (☞ «Assemblage des raccords à brides», page 6).

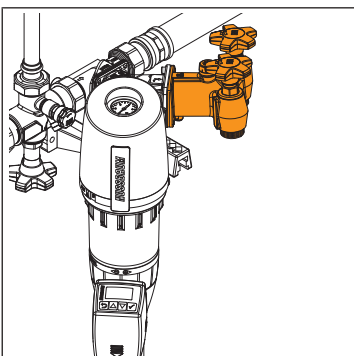
4. Avec une clé hexagonale, ajuster la hauteur de la vis sur la console par le trou dans la bride en Y, de telle sorte que la bride en Y repose proprement sur la console.



5. Monter le filtre fin ou le Redfil sur la bride en Y. Ce faisant, **tenir compte des flèches sur la bride en Y.**



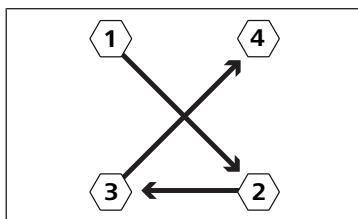
⇒ Lorsque le montage est correct, l'eau brute traverse d'abord le filtre fin ou le Redfil.



6. Monter la garniture de raccordement 19185.05/19185.06 sur la bride en Y.
7. S'assurer que la garniture de raccordement est fermée.

3.3.3 Assemblage des raccords à brides

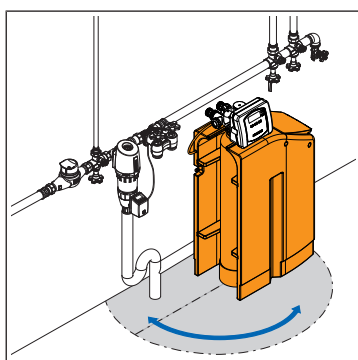
1. Avant usage, nettoyer la surface d'étanchéité et le joint.
2. S'assurer que le joint repose correctement sur la surface d'étanchéité.
3. Fixer les vis. Toujours utiliser toutes les vis, mais les serrer au fur et à mesure et de façon croisée (voir figure).



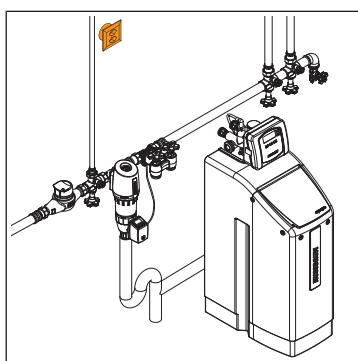
3.4 Mettre en place l'adoucisseur d'eau

Conditions:

- ✓ Le sol doit être plat et balayé.

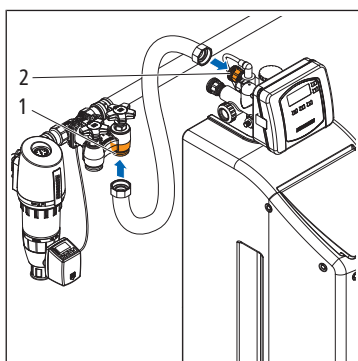


1. Mettre en place l'adoucisseur d'eau. Selon l'emplacement de la garniture de raccordement et de la conduite d'évacuation, on peut décaler ou faire pivoter l'adoucisseur d'eau.

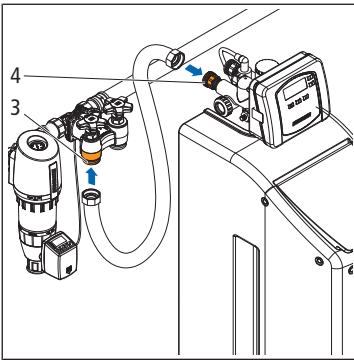


2. S'assurer de la présence d'une prise électrique à une distance maximale de 4 m de la soupape de commande. Ne pas brancher l'installation! En l'absence de prise adéquate, faire venir un électricien.

3.5 Monter les tuyaux flexibles métalliques

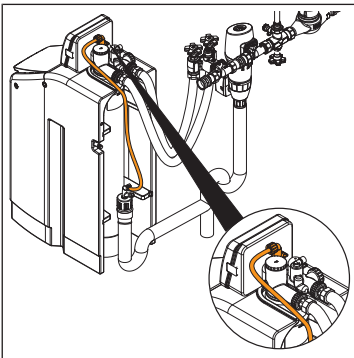


1. Raccorder le premier tuyau flexible métallique sur la sortie eau brute (1) de la garniture de raccordement.
2. Raccorder l'autre extrémité du tuyau flexible métallique sur l'entrée eau brute (2) de la soupape de commande.

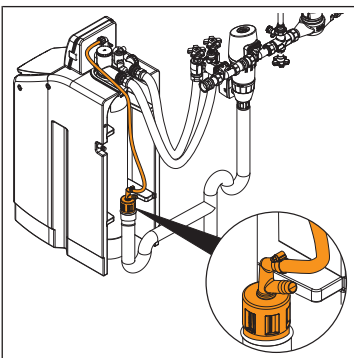


3. Raccorder le deuxième tuyau flexible métallique sur l'entrée eau adoucie **(3)** de la garniture de raccordement.
4. Raccorder l'autre extrémité du tuyau flexible métallique sur la sortie eau adoucie **(4)** de la soupape de commande.

3.6 Raccorder la conduite de rinçage

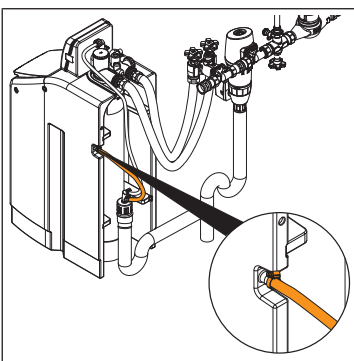


1. Raccorder le tuyau flexible 22073 sur le raccord eau de rinçage de la soupape de commande et assurer la fixation avec un collier de serrage.
2. Couper le tuyau flexible à la longueur appropriée et mettre de côté le bout qui reste en attendant de l'utiliser pour le raccordement du trop-plein d'urgence.

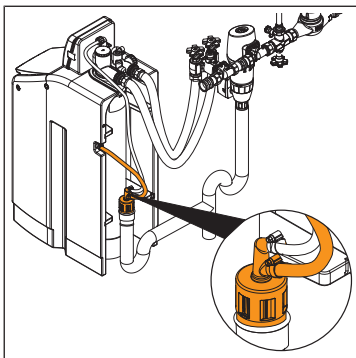


3. Au moyen du raccord eau de rinçage, raccorder le tuyau flexible 19098 sur l'évacuation et assurer la fixation avec un collier de serrage.

3.7 Raccorder le trop-plein d'urgence



1. Raccorder le bout qui reste du tuyau flexible 22073 sur le trop-plein du réservoir à sel et assurer la fixation avec un collier de serrage.



2. Au moyen du raccord eau de rinçage, raccorder le tuyau flexible 19098 sur l'évacuation et assurer la fixation avec un collier de serrage.

3.8 Préparer la mise en service

Une fois l'installation terminée, la mise en service est assurée par le service Nussbaum. En plus du remplissage et du raccordement de l'installation, la mise en service comprend les instructions données au personnel de service, ainsi que la remise de l'installation et de la documentation s'y rapportant à l'exploitant, de même que l'explication des packs de service.

REMARQUE

Pas de remplissage prématuré

Un remplissage prématuré avec de l'eau, du sel régénérant et d'autres produits peut entraîner une pollution de l'installation et empêcher sa mise en service.

- ▶ La garniture de raccordement doit rester fermée jusqu'à la mise en service.
- ▶ Ne pas faire le plein de sel régénérant et d'autres produits.

1. Remplir le «formulaire de mise en service adoucisseur d'eau» et l'envoyer au service Nussbaum (pour l'adresse, voir formulaire). Le formulaire peut aussi être téléchargé sur www.nussbaum.ch/services.
⇒ Le service Nussbaum convient directement avec le client d'un rendez-vous pour la mise en service.
2. Poser les sacs de sel régénérant destinés à la mise en service sur un **sol sec et propre à proximité** de l'adoucisseur d'eau.
3. Stocker les autres composants destinés à la mise en service à proximité de l'adoucisseur d'eau.

4 Remise

Rappeler à l'exploitant les points suivants:

- L'inspection et la maintenance du produit doivent être conformes à la directive W3 de la SVGW.
- La garniture de raccordement doit rester fermée jusqu'à la mise en service.
- Ne pas faire le plein de sel régénérant et d'autres produits.

Informations complémentaires et dernière édition de ce document disponibles sur notre site Web www.nussbaum.ch.



19051