



71050 - Optimis-Tec-Amortisseur de bruit

1 Consignes de sécurité

1.1 Risques inhérents aux composants magnétiques

Les aimants peuvent altérer le fonctionnement de stimulateurs cardiaques et de défibrillateurs implantés. Un stimulateur cardiaque risque de se régler sur un autre mode et provoquer ainsi de l'inconfort. Quant à un défibrillateur implanté, il peut même arriver qu'il soit mis hors fonction.

- Les porteurs de tels appareils doivent se tenir à une distance suffisante des aimants (au minimum 10 cm).
- Dire aux porteurs de ces appareils de ne pas s'approcher des aimants.

Lorsqu'un aimant est avalé, il risque de provoquer des lésions dans l'estomac ou les intestins, voire une occlusion.

- Tenir les aimants hors de portée des jeunes enfants pour éviter tout risque d'avalement.
- Manipuler les aimants avec précaution et les conserver dans un lieu sûr.

2 Description du produit

2.1 Structure et dimensions

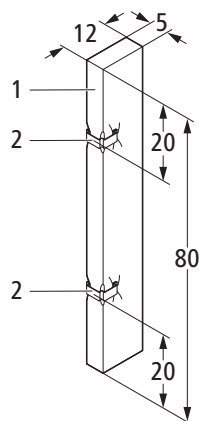
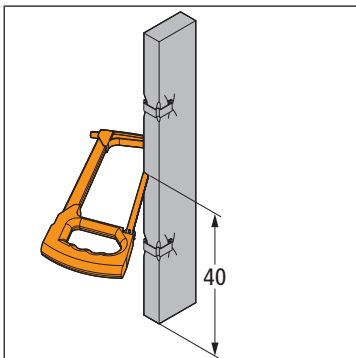


Fig. 1: Structure et dimensions de l'amortisseur de bruit
(toutes les indications sont en cm)

1	Matériau isolant en PET
2	Aimants avec bride de fixation

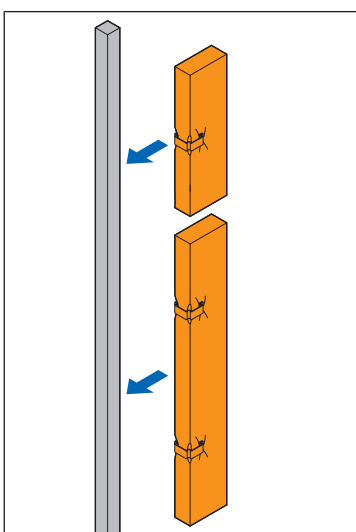
3 Montage et mise en service

3.1 Monter l'amortisseur de bruit Optivis-Tec



1. Si nécessaire, diviser l'amortisseur de bruit en deux moitiés. Pour ce faire, mesurer 40 cm en partant d'un côté.

⇒ Les deux moitiés disposent alors chacune d'un aimant placé exactement au milieu.



2. Fixer l'amortisseur de bruit avec le ou les aimants sur le profilé Optivis-Tec.

4 Remise

Rappeler à l'exploitant les points suivants

- Les aimants peuvent altérer le fonctionnement de stimulateurs cardiaques et de défibrillateurs implantés. Les porteurs de tels appareils doivent être avertis par des dispositifs adéquats (p. ex. signalétique d'avertissement) de ne pas s'approcher des aimants en place.

Informations complémentaires et dernière édition de ce document disponibles sur notre site Web www.nussbaum.ch.



71050