

OPTIARMATUR

Chauffe-eau pompe a chaleur Aquapro-E, appareil de remplacement pour pose en armoire avec rehausse pour cadre de tiers



NUSSBAUM_{RN}

Gut installiert Bien installé Ben installato

Instructions de montage

Table des matières

1	Cadre général du présent document	4
1.1	Groupes cibles.....	4
1.2	Explication des symboles	4
1.3	Documents associés	4
2	Sécurité	4
2.1	Utilisation conforme à l'usage prévu.....	4
2.2	Consignes de sécurité.....	4
2.2.1	Dangers liés à l'électricité	4
2.2.2	Dangers inhérents à un appareil lourd	5
2.2.3	Danger dû à des surfaces brûlantes	5
2.3	Normes et certificats	5
3	Description du produit	6
3.1	Structure	6
3.1.1	Appareil de base 68000.01	6
3.1.2	Appareil de remplacement 68020.22 avec rehausse pour cadre de tiers	8
3.1.3	Rehausse pour cadre de tiers 68022	9
3.1.4	Filtre à air 68961	9
3.1.5	Joint de chambre 68021	9
3.2	Plaque signalétique.....	9
3.3	Fonction	10
3.4	Caractéristiques techniques	11
3.5	Accessoires.....	13
4	Transport et stockage	14
4.1	Unité d'emballage	14
4.1.1	Inscriptions sur l'emballage de l'appareil de base	14
4.2	Stocker l'appareil	14
4.3	Déballer l'appareil de base et les composants supplémentaires	14
4.4	Soulever et déplacer l'appareil de base avec le chariot élévateur	15
5	Montage	16
5.1	Remarques relatives à l'utilisation	16
5.2	Etendue de la livraison appareil 68020.22	17
5.3	Monter l'appareil de remplacement 68020.22 avec rehausse pour cadre de tiers	17
5.3.1	Conditions préalables.....	17
5.3.2	Monter les pièces latérales et la pièce arrière du joint de chambre	17
5.3.3	Monter la rehausse pour cadre de tiers.....	17
5.3.4	Monter l'appareil de base	18
5.3.5	Monter le siphon et le tuyau de condensat	18
5.3.6	Raccorder les conduites.....	19

5.3.7	Monter le corps du filtre à air et l'étrier de fixation	19
5.3.8	Monter le filtre à air	19
5.3.9	Monter la pièce avant du joint de chambre.....	19
5.3.10	Monter le cadre de porte et la porte	20
5.4	Montage d'accessoires.....	20
5.4.1	Monter le détecteur d'eau.....	20
6	Mise en service.....	21
6.1	Remplir l'accumulateur	21
6.2	Vérifier l'installation de l'appareil	21
6.3	Brancher l'appareil sur le secteur.....	22
6.4	Mettre l'appareil en mode de fonctionnement [Workzone].....	22
6.5	Commander une mise en service.....	23
7	Dépannage.....	23
8	Mise hors service.....	23
9	Élimination	23

1 Cadre général du présent document

1.1 Groupes cibles






Les informations figurant dans le présent document s'adressent aux catégories de personnes suivantes:

- Installatrices et installateurs chauffage et sanitaire ou spécialistes instruits
- Electrotechniciennes et electrotechniciens
- Planificatrices et planificateurs
- Monteuses et monteurs de service



Les produits Nussbaum doivent être utilisés en respectant les règles de la technique généralement reconnues et les instructions de Nussbaum.

1.2 Explication des symboles

Les textes d'avertissement et d'information sont séparés des autres textes et se distinguent par les pictogrammes correspondants.

Symbole	Explications
 DANGER	Indique une situation immédiatement dangereuse, conduisant à la mort ou à de graves blessures si elle n'est pas évitée.
 AVERTISSEMENT	Indique une situation possiblement dangereuse, pouvant conduire à la mort ou à de graves blessures si elle n'est pas évitée.
 ATTENTION	Indique une situation possiblement dangereuse, pouvant conduire à des blessures mineures ou légères si elle n'est pas évitée.
REMARQUE	Indique une situation pouvant conduire à des dommages matériels si elle n'est pas évitée.
	Désigne des conseils et informations utiles.
✓	Désigne une condition nécessaire à la bonne exécution d'une action.
→	Désigne un résultat à partir duquel on peut vérifier la bonne exécution d'une opération.
	Désigne une référence à des informations complémentaires dans une autre partie du texte.

1.3 Documents associés

-  Fiche technique 299.1.064
-  Notice d'utilisation 260.0.007

2 Sécurité

2.1 Utilisation conforme à l'usage prévu

Le chauffe-eau pompe à chaleur Nussbaum Aquapro-Ecotherma est un chauffe-eau à accumulation et régulation électronique pour l'alimentation décentralisée en eau chaude dans des installations d'eau de boisson sans circulation d'eau chaude. Pour chauffer l'eau de boisson, l'appareil se sert de la chaleur ambiante sur le lieu de pose au moyen d'une pompe à chaleur air/eau.

Pour une utilisation conforme à la destination, il convient de respecter les consignes suivantes:

- L'appareil est conçu pour une installation permanente à l'intérieur de bâtiments à l'abri du gel.
- Les paramètres d'exploitation indiqués sur la plaque signalétique doivent être respectés.

- L'appareil ne doit être utilisé que lorsqu'il est en bon état de fonctionnement.
- L'appareil ne doit pas être modifié au niveau technique et ne peut être utilisé qu'avec des composants du fabricant d'origine.
- Lorsqu'il se trouve dans un local public, l'appareil ne doit pas être librement accessible.

L'appareil ne doit pas servir à chauffer l'eau dans des circuits de chauffage.

2.2 Consignes de sécurité

2.2.1 Dangers liés à l'électricité

Le chauffe-eau pompe à chaleur Aquapro-Ecotherma est un appareil qui fonctionne à l'électricité.

- Lorsqu'il est en marche, certaines parties de l'appareil sont sous une tension dangereusement élevée.
- Des appareils tiers peuvent être raccordés au contact information statut. Ceux-ci peuvent mettre sous tension certaines parties de l'appareil même si celui-ci n'est pas branché sur l'alimentation électrique.

- Lorsqu'un composant électrique est défectueux, débrancher immédiatement l'appareil du secteur.
- Sur un appareil électrique, une infiltration d'eau risque de provoquer un court-circuit susceptible de causer un incendie. Vérifier l'étanchéité des raccords d'eau de l'appareil. Ne pas installer l'appareil dans un endroit où se trouvent des matériaux facilement inflammables. Ne pas installer l'appareil dans un endroit exposé à un risque d'explosion.

En cas de contact avec des parties sous tension, il y a un risque de mort immédiate par électrocution. Si l'isolation ou des composants sont endommagés, il y a danger de mort!

- Seuls des électriciens habilités peuvent intervenir sur l'installation électrique.
- Avant de commencer les travaux, mettre hors tension les éléments sous tension de l'installation électrique et sécuriser pendant toute la durée des travaux.

2.2.2 Dangers inhérents à un appareil lourd

Le chauffe-eau pompe à chaleur Aquapro-Ecotherma est un appareil dont le poids dépasse les 100 kg. Lorsqu'il est entreposé, transporté ou durant son exploitation, il peut provoquer des lésions s'il est renversé ou soulevé si des précautions ne sont pas prises.

- Pour son stockage ou son transport, prendre des mesures pour que l'appareil ne soit pas renversé.
- Se servir d'un chariot élévateur pour le soulever et le transporter.
- Attendre qu'il soit complètement monté pour le mettre en service, afin qu'il ne puisse pas se renverser durant son fonctionnement.

2.2.3 Danger dû à des surfaces brûlantes

Les surfaces brûlantes peuvent provoquer des brûlures.

- Avant toute opération de maintenance et de service, éteindre l'appareil et le laisser se refroidir.
- Ne pas toucher les surfaces brûlantes sur l'appareil, ni les robinetteries et les conduites.

2.3 Normes et certificats

Descriptif du produit:	Chauffe-eau pompe à chaleur
Désignation du modèle:	Aquapro-Ecotherma
Numéros d'article:	68000, 68010, 68020, 68030

Le produit désigné répond aux dispositions des directives et ordonnances suivantes:

2014/53/UE	Directive sur les équipements hertziens (s'applique uniquement si une passerelle IoT est installée)
2014/35/UE	Directive basse tension
2014/30/UE	Directive CEM
2009/125/UE	Directive sur l'écoconception
517/2014/UE	Règlement UE relatif aux gaz à effet de serre fluorés
2011/65/UE	Directive RoHS

Normes harmonisées appliquées:

Directive basse tension LVD – sécurité électrique	EN 60335-1:2012 + A11:2014 + A13:2017 + A1:2019 + A14:2019 + A2:2019 + A15:2021; EN 60335-2-21:2021 + A1:2021; EN 60335-2-40:2023 + A11:2023; EN 62233:2008
CEM – Compatibilité électromagnétique	ETSI EN 301 489-1:2019 (V2.2.3); ETSI EN 301 489-17:2020 (V3.2.4); EN 55014-1:2017 + A11:2020; EN 55014-2:2015; EN 61000-3-2:2019; EN 61000-3-3:2014 + A1:2019; EN IEC 61000-6-2:2019; EN 61000-4-13:2002 + A1:2009 + A2:2016
RED – Equipements radio	ETSI EN 300 328 V2.2.2:2019-07 (s'applique uniquement si une passerelle IoT est installée)
Valeurs d'utilisation	EN 16147:2017; EN 12102:2019; EN 9614-2
RoHS – Utilisation de substances dangereuses	EN 63000:2018

Le produit désigné possède les certificats suivants:

	Déclaration de conformité EG
	Certification SVGW

3 Description du produit

3.1 Structure

3.1.1 Appareil de base 68000.01

L'appareil de base 68000.01 est constitué d'un accumulateur d'eau chaude et d'un module de pompe à chaleur avec la commande de l'appareil. L'accumulateur d'eau chaude à isolation thermique est en acier, dont la face intérieure est revêtue d'une couche en émail.

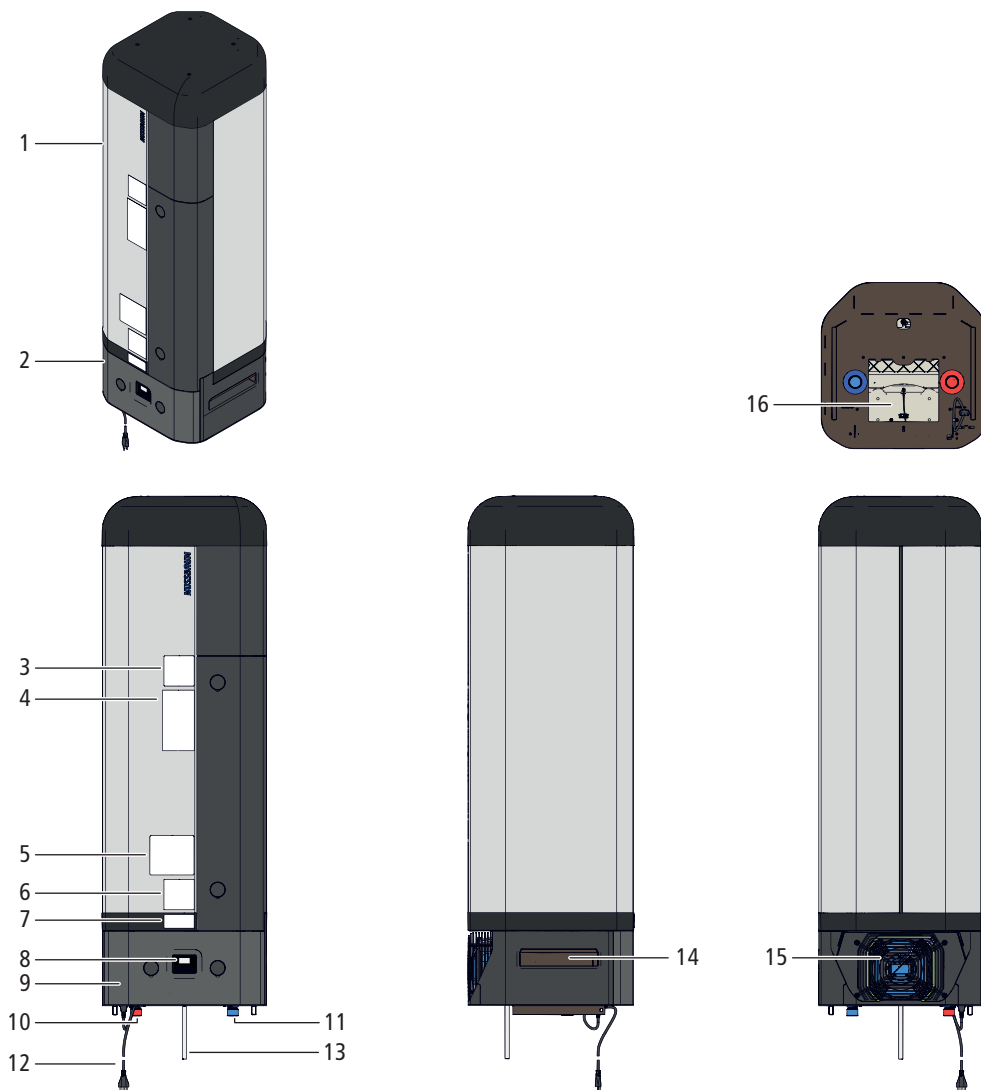


Fig. 1: Appareil de base 68000

1	Accumulateur d'eau chaude	9	Capot de protection
2	Module de pompe à chaleur	10	Raccordement d'eau chaude G1
3	Coordonnées contact service	11	Raccordement d'eau froide G1
4	Étiquette énergétique	12	Câble avec prise électrique
5	Indications sur le dispositif de décompression	13	Tuyau de condensat
6	Étiquette passerelle IoT • Code QR grand format: myNussbaum • Code QR petit format Connexion WiFi	14	Poignée
7	Plaque signalétique	15	Ventilation / sortie d'air
8	Panneau de commande	16	Entrée d'air

3.1.1.1 Ports de communication

L'appareil de base est équipé des ports de communication suivants, auxquels on accède en enlevant le capot de protection du module de pompe à chaleur.

Les appareils dotés d'une passerelle IoT peuvent être connectés via WiFi, Ethernet et Modbus à un terminal compatible réseau (smartphone, PC, routeur, etc.).

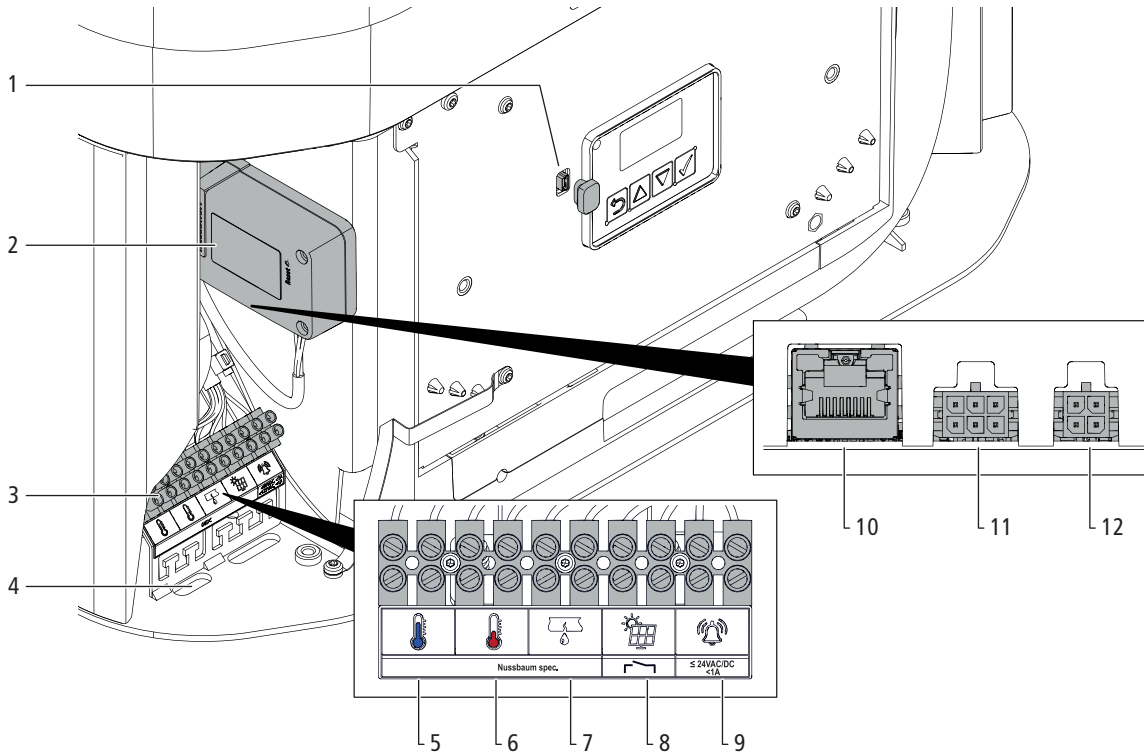


Fig. 2: Ports de communication

1	Mini-connecteur USB	7	Détecteur d'eau*
2	Passerelle IoT (WiFi)	8	PV-Ready*
3	Bornes de raccordement 7 mm ²	9	Contact information statut**
4	Ouvertures pour introduire les câbles	10	LAN RJ45
5	Sonde de température PWH*	11	Pas utilisé
6	Sonde de température PWC*	12	Utilisé en interne

*Contact sans potentiel (0 V), endommagement de l'appareil en cas de branchement d'une source de tension externe.

**Puissance de commutation max.: ≤24 V AC/DC, <1 A

3.1.2 Appareil de remplacement 68020.22 avec rehausse pour cadre de tiers

L'appareil 68020.22 est conçu pour remplacer un chauffe-eau à accumulation existant installé dans une armoire, son cadre pouvant être conservé en association avec la rehausse.

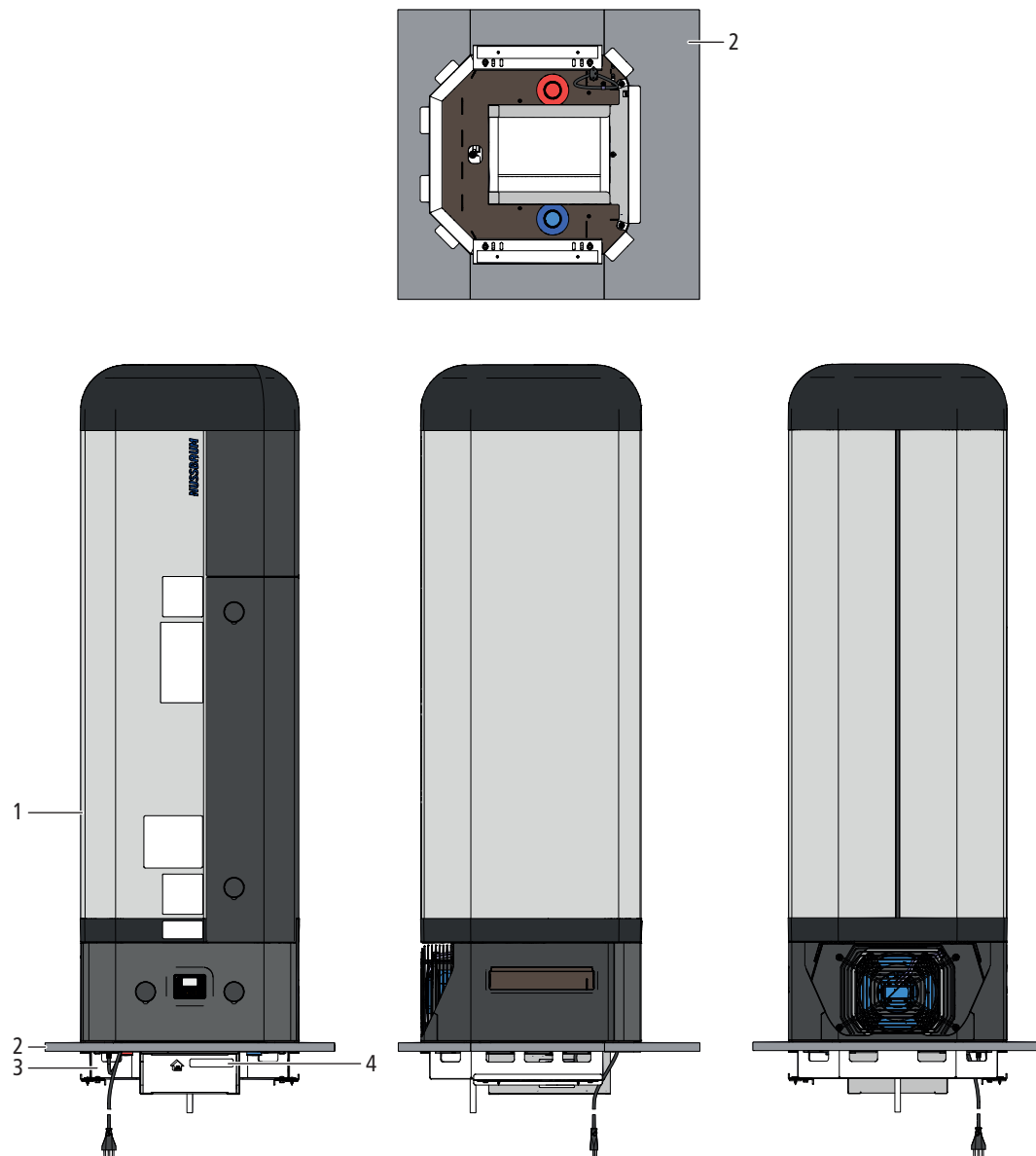


Fig. 3: Appareil 68020.22

1	Appareil de base	3	Rehausse
2	Joint de chambre	4	Filtre à air

3.1.3 Rehausse pour cadre de tiers 68022

La rehausse pour cadre de tiers sert à la pose du chauffe-eau pompe à chaleur Aquapro-Ecotherma sur des cadres de fabricants tiers.

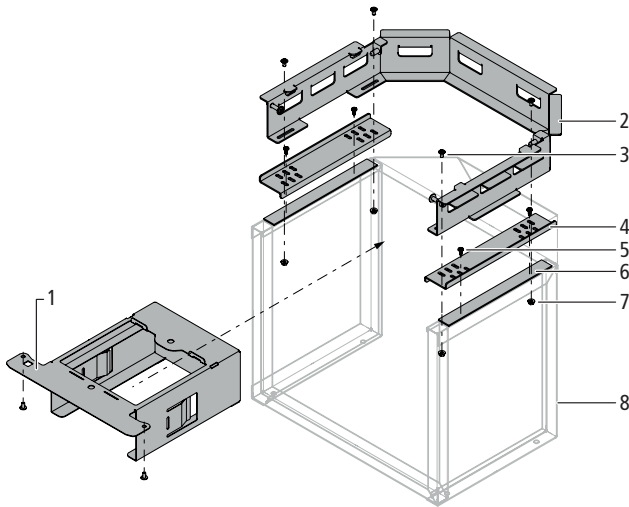


Fig. 4: Rehausse pour cadre de tiers 68022, avec support pour filtre à air

1 Support pour filtre à air	5 Vis à à six pans creux Ø5 x 16 mm
2 Rehausse	6 Isolants acoustiques
3 Vis à six pans creux M6 x 12 mm	7 Ecrus M6
4 Plaquettes d'ajustement (en option)	8 Cadre de tiers (déjà en place)

3.1.4 Filtre à air 68961

Le filtre à air fait partie intégrante de la pompe à chaleur et doit toujours s'y trouver. Il extrait les saletés de l'air entrant et empêche la poussière de s'amasser. Pour le montage du filtre à air, il faut respecter le sens du flux d'air indiqué par le symbole de la flèche.

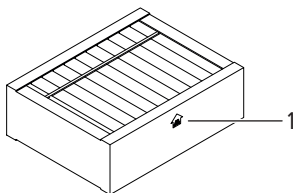


Fig. 5: Filtre à air 68961

1 Symbole de la flèche pour sens du flux d'air	
--	--

3.1.5 Joint de chambre 68021

Le joint de chambre se charge de la ventilation dans l'armoire où l'appareil est échangé et où le conduit d'air d'alimentation ne peut être utilisé du fait de son encombrement. L'étrier de fixation maintient en place la partie avant du joint de chambre.

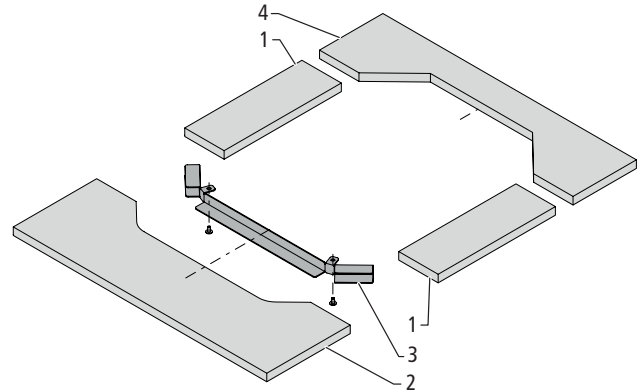


Fig. 6: Joint de chambre 68021, avec étrier de fixation

1 Pièces latérales	3 Etrier de fixation
2 Pièce avant	4 Pièce arrière

3.2 Plaque signalétique

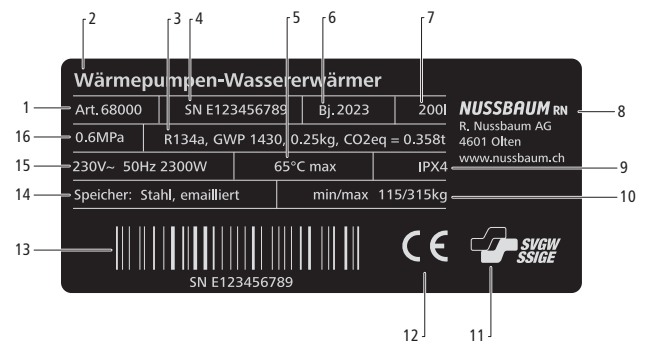


Fig. 7: Plaque signalétique

1 Numéro article (type appareil)	9 Classe de protection IP
2 Désignation de l'appareil	10 Poids à vide de l'appareil / poids avec accumulateur plein
3 Type frigorigène	11 Sigle pour certificat SVGW
4 Numéro de série	12 Marquage de conformité CE
5 Température maximale pour l'eau chaude	13 Code-barres numéro de série
6 Année de fabrication de l'appareil	14 Matériau et revêtement intérieur de l'accumulateur
7 Volume nominal de l'accumulateur	15 Tension nominale et fréquence de l'alimentation électrique, puissance absorbée
8 Fabricant de l'appareil	16 Pression nominale

3.3 Fonction

Le chauffe-eau pompe à chaleur Nussbaum Aquapro-Ecotherma est un chauffe-eau à accumulation et régulation électronique pour une alimentation décentralisée en eau chaude dans les installations d'eau de boisson sans circulation d'eau chaude. Pour chauffer l'eau de boisson, l'appareil se sert de la chaleur ambiante sur le lieu de pose au moyen d'une pompe à chaleur air/eau.

L'air entrant est aspiré dans la pièce par le ventilateur de la pompe à chaleur, traverse le filtre à air, puis est dirigé vers le circuit frigorigène par une ouverture située sur la partie inférieure de l'appareil, où une partie de l'énergie thermique est extraite de l'air. Refroidi de quelques degrés, l'air sortant est réinjecté dans la pièce par les ouvertures arrière et latérales de l'appareil. Suite à son refroidissement, la vapeur d'eau contenue dans l'air se condense. Le condensat est évacué de manière contrôlée par le tuyau de condensat de l'appareil. L'énergie thermique obtenue est transmise à l'eau de boisson via l'échangeur de chaleur dans l'accumulateur d'eau chaude.

Pour une consommation d'eau chaude qui correspond à peu près au profil de soutirage L de la norme SN EN 16147, la pompe à chaleur fonctionne en continu. Au besoin, il est possible d'allumer l'élément chauffant électrique.

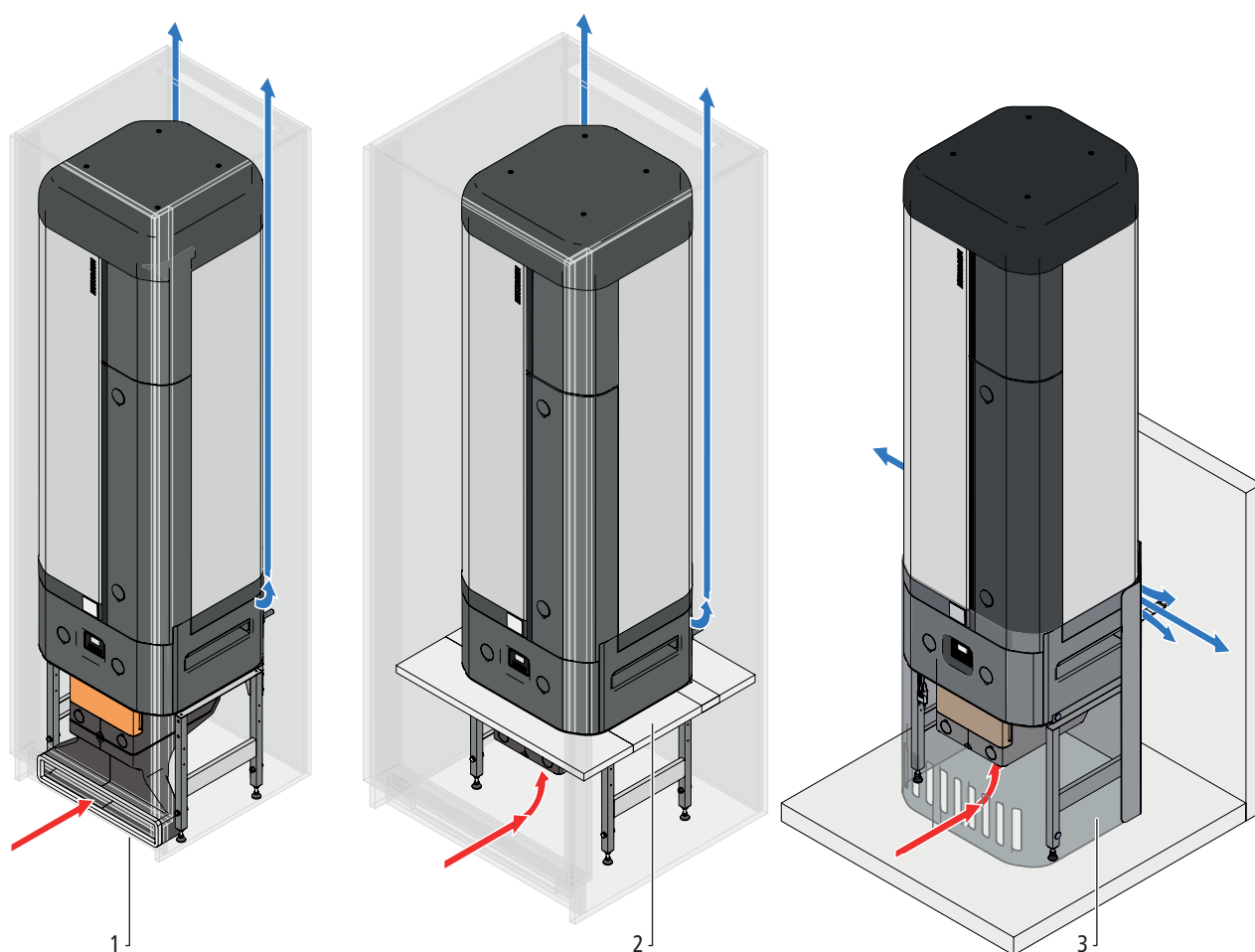


Fig. 8: Circulation de l'air pour les appareils 68010, 68020 et 68030. Flèches rouges: air entrant, flèches bleues: air sortant

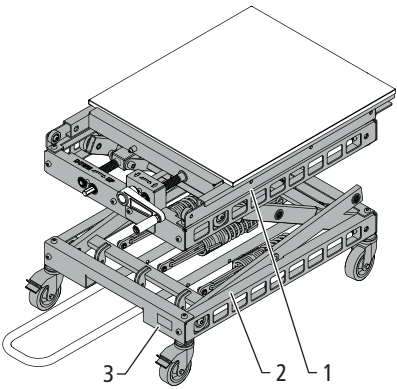
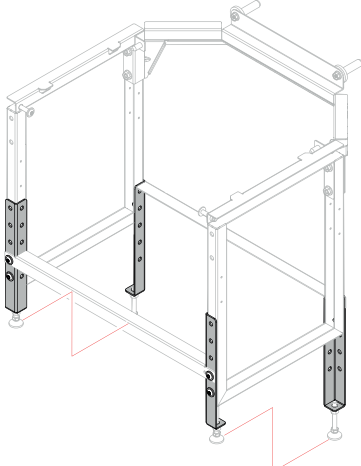
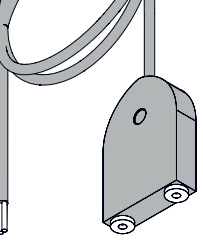
1	Appareil 68010: circulation de l'air par conduit d'air d'alimentation (1) pour les armoires selon SMS / SN EN 1116:2018.
2	Appareil 68020: circulation de l'air avec joint de chambre (2) dans une armoire.
3	Appareil 68030: circulation de l'air avec couvercle de soubassement (3) pour pose libre.

3.4 Caractéristiques techniques

Domaine d'utilisation		
Pose à l'intérieur, chauffage ambiant		Pose en armoire, pose libre
Source de chaleur		Air ambiant
Caractéristiques		
Coefficient de performance ϵ (COP dhw) A20/W10-53		2.8
Consommation électrique annuelle (AEC)	[kWh]	872
Classe d'efficacité énergétique		A+
Pertes de maintien	[W]	19
Volume eau mitigée max. (40 °C)	[l]	264
Volume d'attente (60 à 40 °C)	[l]	172
Profil de soutirage (SIA 380/1; EN 16147)		L
Température d'eau de boisson max. admissible	[°C]	60
Température d'eau de boisson max. admissible avec élément chauffant (uniquement pour PV-Ready)	[°C]	65
Température d'eau de boisson, réglage d'usine	[°C]	55
Temps de chauffe* avec/sans élément chauffant	[h]	2.5 / 26.8
Puissance absorbée élément chauffant	[W]	2000
Puissance absorbée pompe à chaleur	[W]	150
Puissance thermique nominale pompe à chaleur	[W]	430
Courant nominal pompe à chaleur	[A]	0.65
Courant nominal pompe à chaleur avec élément chauffant	[A]	8.7
Alimentation électrique	[V AC]	230
Sécurité	[A]	10 (sécurité séparée)
Raccordement au réseau		Prêt à être enfiché: prise T13
Limites d'utilisation		
Température d'eau de boisson max. atteignable (uniquement pour PV-Ready)	[°C]	65
Température d'eau de boisson max. atteignable en mode pompe à chaleur	[°C]	60
Puissance acoustique L_w (pour pose en armoire)	[dB(A)]	<35.7
Accumulateur		
Volume d'accumulation	[l]	200
Matériau		Acier émaillé
Anode de protection		Magnésium
Raccord de circulation		Pas disponible
Dimension diagonale	[mm]	1572
Poids à vide	[kg]	115
Conditions de pose		
Volume du local min.	[m ²]	5
Température ambiante min.	[°C]	15
Pose en armoire: section de ventilation min. requise en haut/en bas	[cm ²]	200 / 200**
Filtre à air		Remplaçable
Débit volumique d'air max. pompe à chaleur	[m ³ /h]	120 ... 140
Commande locale		
Commande		Ecran à 4 touches

Affichage de l'état de fonctionnement		Acoustique, optique (LED), passerelle IoT (option)
Capteurs de température (option)		2 entrées libres de potentiel
Détecteur d'eau (option)		1 entrée libre de potentiel
Signal photovoltaïque (1 niveau)		1 entrée libre de potentiel
Notifications d'état		1 contact information statut, puissance de commutation: ≤ 24 V AC/DC, < 1 A
Commande via passerelle IoT (option)		
Interface myNussbaum		Spécifique à Nussbaum (Ethernet/Wi-Fi)
Interface automatisme du bâtiment		Modbus TCP / IP
Circuit frigorigène		
Fluide frigorigène		R134a (non soumis à déclaration)
Quantité de remplissage fluide frigorigène / équivalent CO ₂	[kg]	0.25 / 360
Puissance frigorifique sur lieu de pose	[W]	350
Classe de sécurité		A1
Echangeur de chaleur		Double paroi
Raccordement d'eau		
Filetage extérieur	[pouces]	G 1
Conformité / certificats		CE / SVGW
Pression nominale		PN 6
Pression d'essai	[MPa]	1.2
Ecoulement eau de condensation		Tuyau plastique Ø14 × 750 mm
* à une température d'eau chaude de 56 °C		
** Mesures standard pour grille de ventilation de réfrigérateur		

3.5 Accessoires

Article	Description
 <p data-bbox="151 689 427 728">Chariot élévateur 68070</p>	<p data-bbox="608 286 1444 414">Le chariot élévateur permet de transporter l'appareil de base du chauffe-eau pompe à chaleur Aquapro-Ecotherma jusqu'à son emplacement, où il est installé sur le cadre dans l'armoire. Le chariot élévateur peut être loué ou acheté.</p> <p data-bbox="608 425 981 459">Légende pour la figure ci-contre:</p> <ol data-bbox="608 470 893 593" style="list-style-type: none"> 1. Plate-forme 2. Châssis avec roues 3. Plaque signalétique
 <p data-bbox="151 1220 566 1265">Set d'adaptateurs de hauteur 68015</p>	<p data-bbox="608 734 1444 795">Le set d'adaptateurs de hauteur est utile pour ajuster le soubassement 68012 en hauteur ou l'adapter à un sol inégal.</p>
 <p data-bbox="151 1534 414 1568">Détecteur d'eau 68083</p>	<p data-bbox="608 1272 1444 1400">Le détecteur d'eau sert à prévenir un dégât des eaux. Il est installé à proximité du sol et est raccordé à la commande de l'appareil ou au système de gestion de bâtiment. En cas de sinistre, une alarme-eau se déclenche et s'affiche sur l'appareil et sur myNussbaum.</p>

4 Transport et stockage

4.1 Unité d'emballage

L'appareil est livré dans une unité d'emballage qui se présente comme suit:

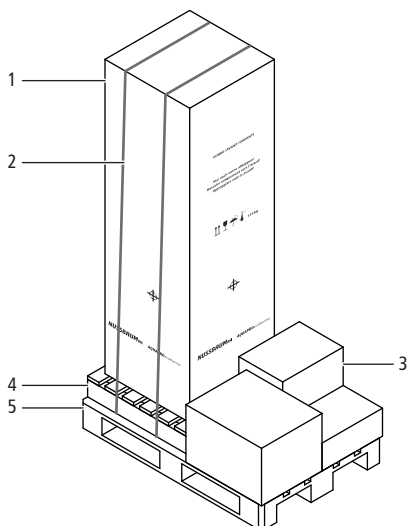


Fig. 9: Unité d'emballage

1	Emballage appareil de base, matériau WK636N (carton)	4	Palette en bois
2	2 sangles de fixation, matériau: métal	5	Europalette EN 13698
3	Emballages (carton) des composants supplémentaires		

4.1.1 Inscriptions sur l'emballage de l'appareil de base

Inscription / symbole	Description
VORNE/AVANT/DAVANTI	Indication désignant la face avant de l'appareil
Nur nach vorne abkippen! Basculer uniquement vers l'avant! Appoggiare solo in avanti!	Pour son transport, basculer l'appareil uniquement vers l'avant.
	Pour le stockage de l'appareil, les flèches doivent être tournées vers le haut.
	Protéger l'appareil contre une humidité élevée et contre l'eau.
	Ne pas laisser tomber l'appareil.
	Plage de températures admissibles durant le transport et le stockage de l'appareil: -5 ... +50 °C

Inscription / symbole	Description
115 kg	Poids de l'appareil
	Indicateurs du centre de gravité

4.2 Stocker l'appareil

L'appareil doit être stocké dans un environnement sec. Les températures de l'emplacement de stockage doivent se situer dans la plage indiquée sur l'emballage.

REMARQUE

Endommagement de l'appareil par un stockage inapproprié

Le stockage de l'appareil dans une position couchée peut endommager le circuit frigorigène de la pompe à chaleur.

- Stocker l'appareil en position verticale.

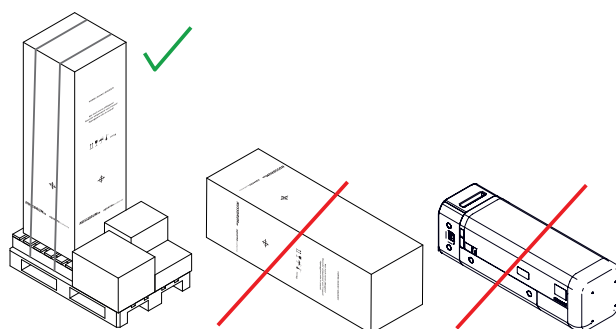


Fig. 10: Stockage de l'appareil en position verticale

4.3 Débaler l'appareil de base et les composants supplémentaires

Débaler l'appareil de base et les composants supplémentaires juste avant leur montage.

ATTENTION

Risque de lésion par les sangles de fixation aux arêtes vives autour de l'unité d'emballage

- Porter des gants de protection pour le déplacement de l'unité d'emballage.

1. Retirer les sangles de fixation autour de l'emballage.
2. Enlever l'emballage.
3. Eliminer l'emballage dans le respect des consignes locales.

4.4 Soulever et déplacer l'appareil de base avec le chariot élévateur

Pour une courte description du chariot élévateur, ☞ «Accessoires», page 13.

⚠ AVERTISSEMENT

Risque de lésions par basculement

Un maniement incorrect peut faire basculer le chariot élévateur.

- ▶ Lorsque le chariot élévateur est chargé, le manœuvrer uniquement avec la plateforme en position basse et avec l'appareil de base attaché au chariot.
- ▶ La plateforme du chariot élévateur sur laquelle repose l'appareil de base, la faire glisser uniquement au-dessus du soubassement ou d'un cadre de tiers.

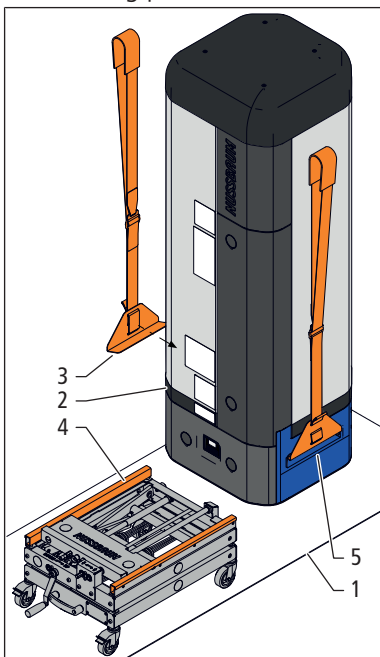
⚠ AVERTISSEMENT

Risque de lésions par écrasement

Le chariot élévateur a des parties mobiles.

- ▶ Ne pas exposer des parties du corps entre le châssis avec roues et la plateforme.

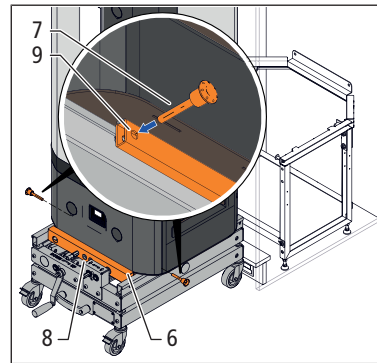
1. Si nécessaire, protéger le sol avec un revêtement approprié (1). Le revêtement doit résister à un poids d'env. 50 kg par roulette.



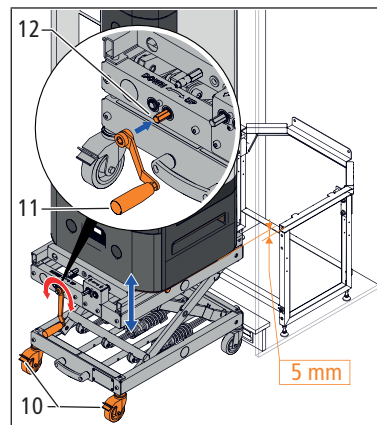
2. Soulever l'appareil de base (2) à l'aide des sangles de levage (3) et le poser sur le chariot élévateur (4). Il faut prévoir au moins 2 personnes pour le levage de l'appareil de base. Ajuster la longueur des

sangles de levage à la taille des personnes. Faire passer la sangle au-dessus de la tête et la poser sur l'épaule. Attacher les sangles de levage sur les ancrages (5) de l'appareil de base et le soulever en utilisant la force du corps. Avec les mains, empêcher le basculement de l'appareil de base et, ce faisant, veiller à ce que les sangles de levage ne se détachent pas des ancrages.

3. Pousser la face avant de l'appareil de base pour qu'elle soit au même plan que la traverse (6) de la plateforme.

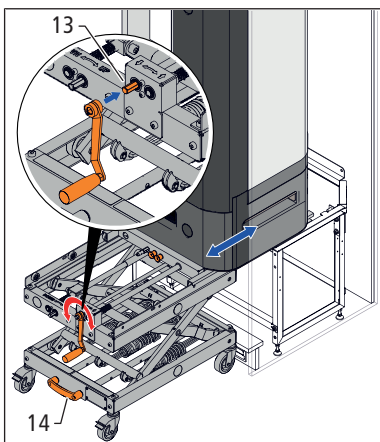


4. Retirer les deux boulons de sécurité (7) de leurs supports (8) sur la plateforme. Pour fixer l'appareil de base sur le chariot élévateur, introduire les boulons de sécurité jusqu'à la butée dans les trous (9) sur l'appareil de base.
5. Positionner le chariot élévateur devant le soubassement ou le cadre de tiers. Dans un même temps, maintenir l'appareil de base et le manœuvrer dans la direction voulue.



6. Mettre les deux patins d'immobilisation (10) en position de blocage.
7. Enclencher la manivelle (11) sur l'entraînement vertical (12) et la tourner pour soulever l'appareil de base. La surface où repose l'appareil de base doit se trouver à env. 5 mm au-dessus de la surface où repose le soubassement.
8. Retirer les deux boulons de sécurité et les ranger dans leurs supports.

9. Enclencher la manivelle sur l'entraînement horizontal (13), la tourner et faire glisser l'appareil de base au-dessus du soubassement. Utiliser la poignée de transport (14) en appui-pied pour s'opposer à un basculement.



- 10 Enclencher la manivelle sur l'entraînement horizontal et placer l'appareil de base sur le soubassement.
- 11 Avec les mains tout simplement (sans accessoires), pousser l'appareil de base pour qu'il s'embroche totalement dans les deux tiges de la protection anti-basculement.
- 12 S'assurer que l'appareil de base repose fermement sur le soubassement fixé, sans risque de basculement.
- 13 Escamoter la plateforme en actionnant l'entraînement horizontal. Desserrer les patins d'immobilisation et retirer le chariot élévateur.

Pour retirer l'appareil de base du soubassement ou du cadre de tiers, réaliser les opérations décrites dans l'ordre requis. Pour réaliser ces opérations, il se peut qu'il soit nécessaire d'utiliser la manivelle successivement et alternativement pour actionner la manivelle sur les entraînements vertical et horizontal. Dès que c'est possible, on peut tirer sur les poignées de l'appareil de base pour le hisser sur la plateforme du chariot élévateur.

5 Montage

5.1 Remarques relatives à l'utilisation

Pour l'utilisation du produit, il convient de tenir compte des conditions et remarques suivantes:

- Exigences sur le lieu de pose:
 - Capacité de charge permanente de 400 kg
- Exigences pour l'air entrant:
 - Débit volumique d'air: env. 120 ... 140 m³/h (pour une température de l'air de 15 °C)
 - Plage de température: 15 ... 35 °C, hors de cette plage de température, la pompe à chaleur se met hors tension.

- Un débit d'air sans entrave est absolument nécessaire pour que l'appareil fonctionne parfaitement. Aucun objet ne doit entraver ni l'entrée ni la sortie d'air de l'appareil.
- Selon la situation de montage, il faut accroître l'étanchéité de l'armoire pour empêcher une inversion des fluides (aspiration de l'air sortant) due à la présence d'ouvertures.
- L'air entrant doit être inodore afin d'empêcher la propagation d'odeurs sur le lieu de pose.
- Alimentation électrique / emplacement des prises:
 - Prise T13, 230 V AC/10 A
 - Il est impératif de sécuriser la prise T13 séparément.
 - En cas de pose en armoire de l'appareil: Si la prise T13 et d'autres prises (p.ex. pour le raccordement réseau) sont installées dans l'armoire, il convient, pour des raisons de place, d'utiliser des boîtiers encastrés.
- Installation:
 - Il est nécessaire d'équiper l'appareil d'une soupape de sûreté pour la décompression de l'accumulateur en cas de dysfonctionnement.
 - Pour éviter tout dommage au revêtement de sol (p. ex. parquet) et toute odeur, il convient de guider l'écoulement du condensat de la pompe à chaleur et des gouttes d'eau du groupe de sécurité de manière contrôlée par le siphon.
 - Il faut prévoir une évacuation vers l'extérieur, qui doit se trouver directement sous ou directement à côté de l'appareil.
- Mise en service:
 - Seul Nussbaum ou une personne formée par Nussbaum sont habilités à activer l'appareil pour un fonctionnement normal avec pompe à chaleur.
 - Afin de ne pas encrasser le filtre à air durant la mise en service ou lors de travaux d'assainissement, l'appareil devra fonctionner seulement avec l'élément chauffant, c'est-à-dire uniquement en mode [Workzone], jusqu'à la remise à l'exploitant.
- Révision:
 - Le module de pompe à chaleur est amovible. Ceci permet de remplacer la pompe à chaleur sans avoir à démonter l'appareil.
 - La bride de visite est conforme à la norme EN 12897/W/ZW115. Elle est combinée avec l'échangeur de chaleur.
- Les dispositions de la directive W3 de la SVGW s'appliquent.

5.2 Etendue de la livraison appareil 68020.22

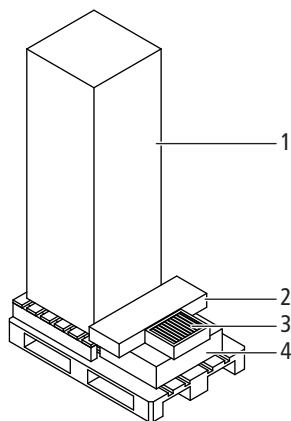


Fig. 11: Etendue de la livraison 68020.22

1	1 appareil de base 1 tuyau de condensat Ø 14 x 750 mm 1 collier Ø14 mm	3	1 filtre à air
2	1 joint de chambre, 4 pièces 1 étrier de fixation	4	1 rehausse pour cadre de tiers 1 rail de guidage

5.3 Monter l'appareil de remplacement 68020.22 avec rehausse pour cadre de tiers

5.3.1 Conditions préalables

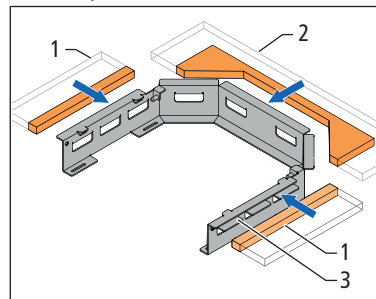
Les conditions de pose ainsi que des dimensions importantes pour l'armoire figurent dans la fiche technique; Fiche technique 261.0.128.

Pour un montage dans les meilleures conditions, s'assurer que les composants suivants sont présents en vue de leur raccordement:

- Conduite d'eau froide et d'eau chaude
- Conduites de distribution d'eau froide et d'eau chaude si elles sont présentes
- Tubulure d'écoulement adéquate pour le siphon
- Prise T13

5.3.2 Monter les pièces latérales et la pièce arrière du joint de chambre

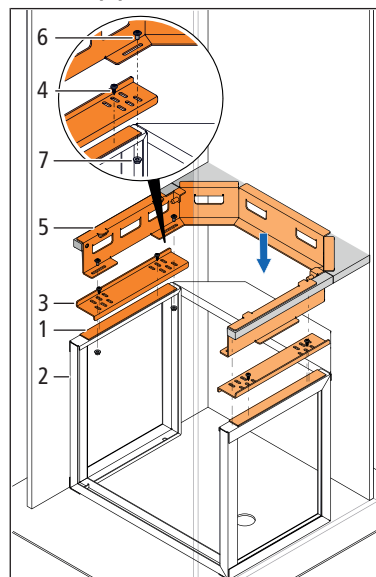
- Couper aux dimensions requises les deux pièces latérales **(1)** et la pièce arrière **(2)** du joint de chambre et les insérer dans les emplacements **(3)** de la rehausse pour cadre de tiers.



5.3.3 Monter la rehausse pour cadre de tiers

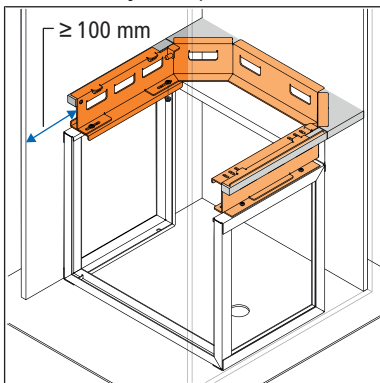
Conditions:

- ✓ Le cadre de tiers doit être mis à niveau.
1. Si nécessaire, enlever le cadre de porte et la porte de l'armoire pour pouvoir faire entrer la rehausse pour cadre de tiers et l'appareil dans l'armoire.
 2. Déposer les éléments insonorisants **(1)** sur le cadre de tiers **(2)**.



3. Aligner les plaquettes d'ajustement en option **(3)** sur le cadre de tiers et les fixer avec les vis à métaux **(4)**. Les plaquettes d'ajustement sont nécessaires pour les cadres Atlantic et Domotec. Il n'en faut cependant pas pour les cadres Elcalor. Visser sur les plaquettes d'ajustement la rehausse pour cadre de tiers **(5)** avec les vis à six pans creux M6 x 12 mm **(6)** et les écrous M6 **(7)**.

- Vérifier la présence d'une distance d'au moins 100 mm entre la rehausse pour cadre de tiers une fois montée et l'arrière de la porte de l'armoire. Si nécessaire, desserrer les vis à six pans creux M6 x 12 mm et ajuster pour obtenir cette distance.



5.3.4 Monter l'appareil de base

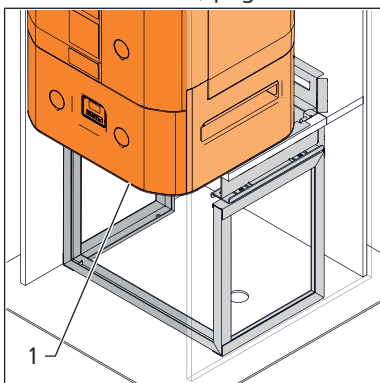
⚠ AVERTISSEMENT

Risque de lésions par un appareil lourd

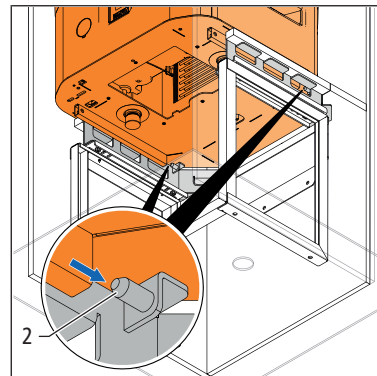
L'appareil de base pèse plus de 100 kilogrammes.

- ▶ Soulever et déplacer l'appareil avec le chariot élévateur.
- ▶ Pour son transport ou son stockage, sécuriser l'appareil contre le basculement.

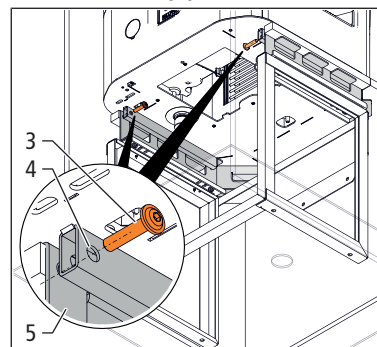
- Utiliser le chariot élévateur pour positionner l'appareil de base (1) sur la rehausse pour cadre de tiers, «Soulever et déplacer l'appareil de base avec le chariot élévateur», page 15.



- Avec les mains tout simplement, pousser l'appareil de base pour qu'il s'embroche totalement dans les tiges (2) de la protection anti-basculement.



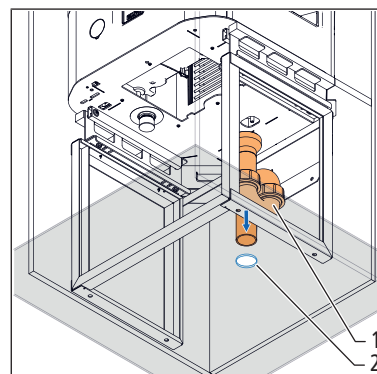
- Pour fixer l'appareil de base, introduire les deux vis à six pans creux M8 x 35 mm (3) dans les perçages (4) sur l'appareil de base et serrer au niveau du cadre de tiers (5).



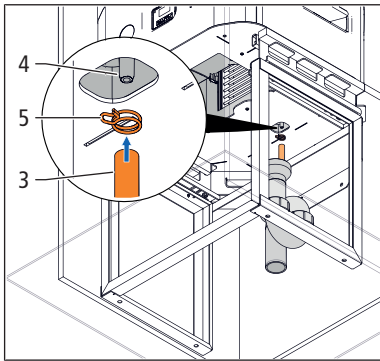
5.3.5 Monter le siphon et le tuyau de condensat

Le tuyau de condensat doit être légèrement incliné pour empêcher le reflux ou le gel du condensat dans le tuyau.

- Insérer le siphon (1) dans la tubulure (2) de l'écoulement.



- Le tuyau de condensat **(3)** est raccordé par emboîtement au mamelon **(4)** sur l'appareil et fixé à l'aide du collier **(5)**. Faire passer le tuyau de condensat jusqu'à l'écoulement et l'attacher avec un serre-câble à un endroit approprié.

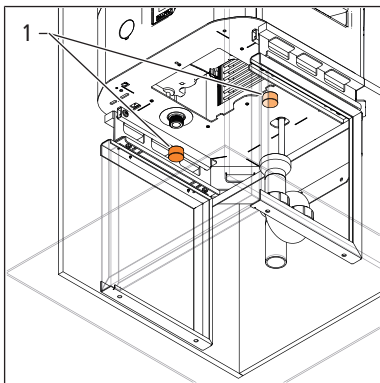


5.3.6 Raccorder les conduites

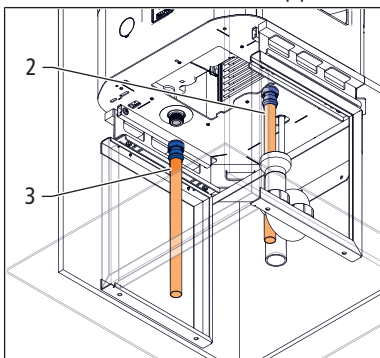
REMARQUE

- Les conduites doivent être assemblées par des raccords à joint plat.

- Enlever les deux capes de protection **(1)** sur l'appareil de base.

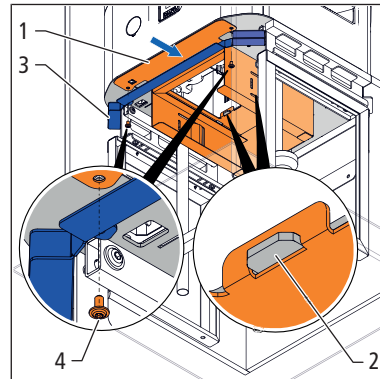


- S'assurer que les joints plats sont bien propres.
- Raccorder la conduite PWC **(2)** au raccordement d'eau froide et la conduite PWH **(3)** au raccordement d'eau chaude de l'appareil de base.



5.3.7 Monter le corps du filtre à air et l'étrier de fixation

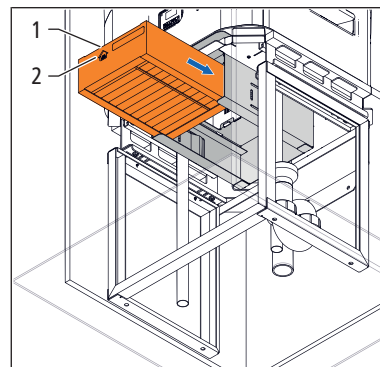
- Faire glisser le boîtier du filtre à air **(1)** sur les deux languettes **(2)** de la partie inférieure de l'appareil.



- Attacher l'étrier de fixation **(3)** et le corps du filtre à air avec les deux vis à six pans creux M6 x 12 mm **(4)** sur l'appareil.

5.3.8 Monter le filtre à air

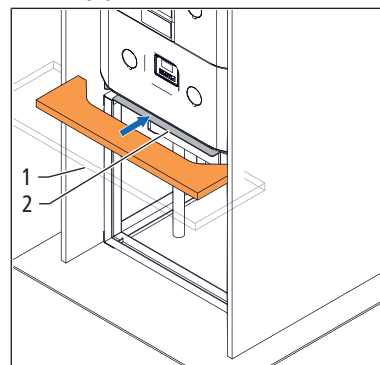
- Engager le filtre à air **(1)** dans le corps du filtre à air jusqu'à la butée. Le symbole de la flèche **(2)** sur le filtre à air est tourné vers le haut.



5.3.9 Monter la pièce avant du joint de chambre

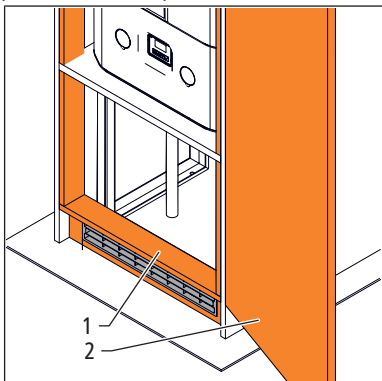
La pièce avant du joint de chambre est maintenue en place par l'étrier de fixation.

- Couper aux dimensions requises la pièce avant **(1)** du joint de chambre et l'adapter dans les emplacements **(2)** de l'étrier de fixation.



5.3.10 Monter le cadre de porte et la porte

- ▶ Si nécessaire, monter les éléments de cadre de porte (1) et la porte (2).



5.4 Montage d'accessoires

5.4.1 Monter le détecteur d'eau

⚠ DANGER

Danger de mort par décharge électrique!

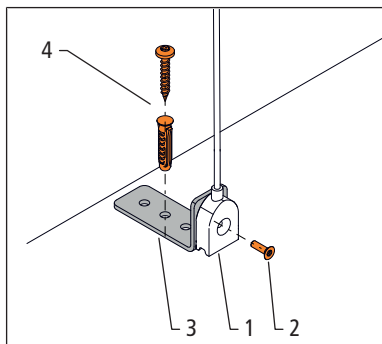
Certains composants de l'appareil sont sous une tension dangereusement élevée.

- ▶ Seul un électricien qualifié est habilité à intervenir sur l'équipement électrique de l'appareil.
- ▶ Débrancher l'appareil du secteur avant d'en retirer les capots de protection.

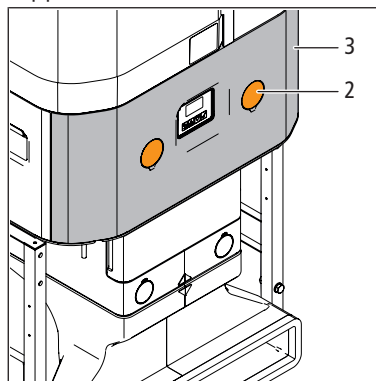
Conditions:

- ✓ Il n'a été constaté aucun dommage sur le détecteur d'eau ou l'emballage.
- ✓ Le chauffe-eau pompe à chaleur Aquapro-Ecotherma (appareil) est débranché du secteur.

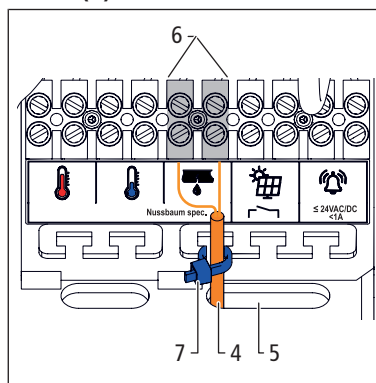
1. Déterminer l'emplacement de pose du détecteur d'eau, p. ex. au point le plus bas possible sous l'appareil.
2. Attacher le détecteur d'eau (1) avec la vis à six pans creux M3 × 10 mm (2) sur la pièce d'angle (3). La pièce d'angle avec le détecteur d'eau monté dessus reste stable sur le sol, même sans fixation. En option: fixer la pièce d'angle avec une cheville et la vis Ø 4 × 25 mm (4) au sol.



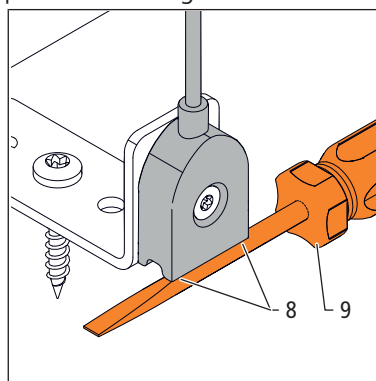
3. **Réservé à un électricien qualifié:** Enlever les caches borgnes (2) et le capot de protection (3) sur l'appareil.



4. **Réservé à un électricien qualifié:** Faire passer le câble (4) par l'ouverture (5) jusqu'au bloc de bornes de raccordement. Connecter les brins aux bornes de raccordement (6). Attacher le cordon avec un serre-câbles (7).



5. Remonter le capot et mettre l'appareil en marche.
6. Réaliser un essai de fonctionnement du détecteur d'eau. A cette fin, tenir les deux contacts (8) du détecteur d'eau dans l'eau ou joindre les contacts avec un objet conducteur d'électricité (9) (p. ex. avec un tournevis). Sur l'afficheur de l'appareil apparaît un message d'erreur.



6 Mise en service

6.1 Remplir l'accumulateur

L'accumulateur ne doit pas être rempli plus tôt que 72 heures (3 jours) avant la remise à l'exploitant. Lors du remplissage de l'accumulateur, il faut veiller à en purger un maximum d'air.

ATTENTION

Risque de lésions par basculement de l'appareil durant son fonctionnement

S'assurer que les conditions suivantes sont respectées:

- ▶ L'appareil est de niveau sur un sol suffisamment porteur.
- ▶ Toutes les vis sur le soubassement ou la rehausse pour cadre de tiers sont serrées à fond.
- ▶ Lorsqu'un soubassement est utilisé, celui-ci est attaché au mur avec le set de fixation.
- ▶ L'appareil est fixé par vis au soubassement ou à la rehausse pour cadre de tiers.

Conditions:

- ✓ L'appareil est monté complètement.
 - ✓ Toutes les conduites sont raccordées.
 - ✓ L'essai d'étanchéité a été réalisé.
 - ✓ L'appareil a été débranché du secteur.
1. Ouvrir un point de prélèvement d'eau chaude raccordé à l'appareil.
 2. Ouvrir l'alimentation en eau froide pour l'accumulateur.
 3. Remplir l'accumulateur jusqu'à ce que l'eau froide sorte sans bulles d'air du point de prélèvement d'eau chaude ouvert.
 4. Fermer le point de prélèvement d'eau chaude.
 5. Ouvrir et purger les autres points de prélèvement d'eau chaude raccordés à l'appareil.

6.2 Vérifier l'installation de l'appareil

Objet	Essai
Capots de protection	Tous les capots de protection sont montés sur l'appareil.
Cordon électrique	Le cordon électrique n'est pas abîmé.
Conduites	Toutes les conduites et tous les assemblages de tuyaux ont été contrôlés de visu pour s'assurer de leur étanchéité.
Tuyau de condensat	Le tuyau de condensat est raccordé et aboutit à l'écoulement.
Filtre à air	<p>REMARQUE</p> <p>Filtre à air manquant ou défectueux</p> <p>L'appareil peut perdre en performance si le filtre à air 68961 est absent ou défectueux.</p> <ul style="list-style-type: none"> ▶ S'assurer de la présence du filtre à air. ▶ En cas de message d'erreur à cet effet, changer le filtre à air. <hr/> <ul style="list-style-type: none"> • Le symbole de la flèche sur le filtre à air montre le sens du flux de l'air en aspiration (vers le haut).
Circulation de l'air	<p>Il faut s'assurer d'une ventilation sans entrave aux endroits suivants:</p> <ul style="list-style-type: none"> • Entrée d'air • Sortie d'air • En plus dans le cas d'une pose en armoire: au niveau des angles de l'armoire

6.3 Brancher l'appareil sur le secteur

L'appareil est paramétré avec un verrouillage de la mise en marche qui se déclenche env. 17 minutes après son branchement sur secteur. C'est pour éviter qu'il ne soit endommagé pour cause de mauvaise répartition des lubrifiants. Cela arrive p. ex. lors d'un stockage prolongé en position horizontale.

DANGER

Danger de mort par décharge électrique!

Présence de contacts de raccordement ouverts et sous tension.

- ▶ S'assurer que tous les capots sont montés avant de mettre l'appareil en service.

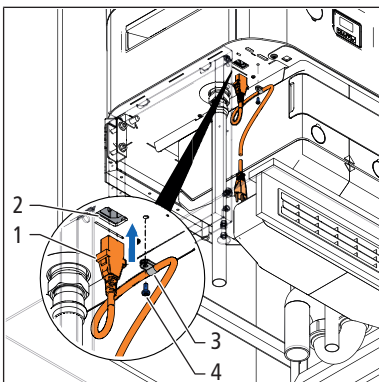
REMARQUE

Endommagement de l'appareil

- ▶ S'assurer que l'accumulateur est entièrement rempli avant de mettre l'appareil en service.

Conditions:

- ✓ L'appareil est en position verticale depuis au moins 2 heures.
 - ✓ Pour le branchement sur secteur, il faut utiliser impérativement le cordon électrique livré avec l'appareil ou un cordon de recharge d'origine.
 - ✓ Le cordon électrique n'est pas abîmé.
1. Brancher le connecteur **(1)** du cordon électrique sur la fiche de l'appareil **(2)**. Pour empêcher une traction sur le cordon, le visser sur l'appareil avec l'attache **(3)** et la vis Torx M4 x 10 mm **(4)**.



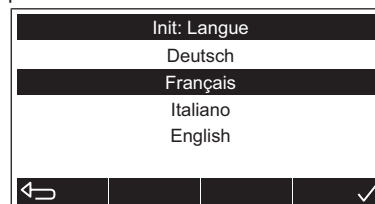
2. Brancher la fiche du cordon électrique sur la prise secteur.
 - ⇒ Après écoulement du délai de verrouillage de la mise en marche, l'afficheur de l'appareil s'allume.

6.4 Mettre l'appareil en mode de fonctionnement [Workzone]

Lors de sa première mise en service, l'appareil est programmé pour fonctionner en mode [Workzone] jusqu'à sa remise à l'exploitant. La langue, l'heure et la date sont d'autres réglages requis qui, après la première mise en service, peuvent être changés à tout moment.

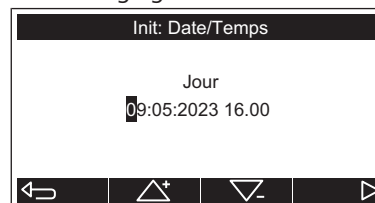
Conditions:

- ✓ L'accumulateur est rempli.
 - ✓ Le cordon électrique est branché.
1. A l'écran de l'appareil, appuyer sur la touche .
 - ⇒ Le menu [Init: langue] s'affiche.
 2. Utiliser les touches et pour choisir la langue. Presser la touche pour confirmer le paramètre.



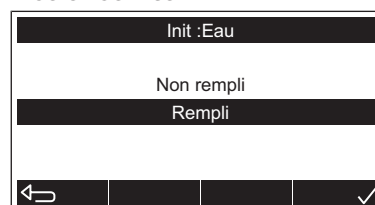
⇒ Le menu [Init: date/temps] s'affiche.

3. Utiliser les touches et pour définir la date et l'heure. Presser la touche pour confirmer les réglages.



⇒ Le menu [Init: eau] s'affiche.

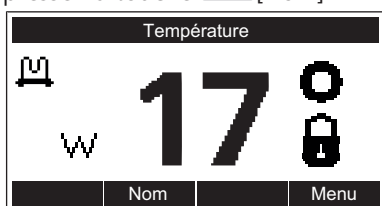
4. Utiliser les touches et pour définir le remplissage de l'accumulateur. Appuyer sur la touche pour confirmer le choix. L'accumulateur doit être rempli pour pouvoir poursuivre la mise en service.






⇒ L'appareil vérifie le niveau de remplissage de l'accumulateur. Ensuite, le mode de fonctionnement [Workzone] est activé. Un message d'erreur est affiché si le niveau de remplissage est insuffisant.

⇒ Le menu [Température] s'affiche.

- Pour changer la température de l'accumulateur, presser la touche  [Nom].



⇒ Le menu [Temp. nominale] s'affiche.

- La valeur nominale actuelle est affichée. Utiliser les touches  et  pour changer la valeur nominale. Presser la touche  pour confirmer le choix.



⇒ L'affichage de fonctionnement apparaît.

⇒ Le mode de fonctionnement [Workzone] est activé pour 30 jours. L'élément chauffant porte la température de l'accumulateur au niveau requis. La pompe à chaleur demeure inactivée. Après 30 jours, un message d'erreur s'affiche, qui permet de laisser l'appareil en mode [Workzone] pendant un nouveau cycle de 30 jours.

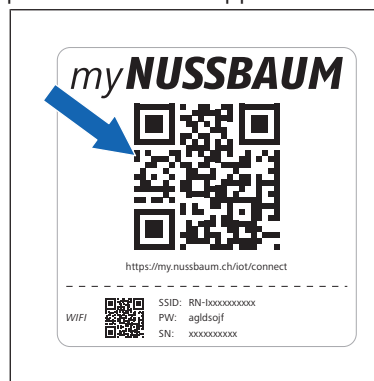
6.5 Commander une mise en service

La mise en service et la remise de l'appareil à l'exploitant sont réalisées par le service Nussbaum (mailto:service@nussbaum.ch). La mise en service peut être demandée comme suit:

Aide:

- Terminal avec scanner code QR et accès à internet (p. ex. smartphone ou notebook)


- Scanner le code QR grand format sur l'étiquette passerelle IoT de l'appareil.



⇒ Le formulaire [Commander une mise en service] s'affiche.

- Remplir le formulaire et l'envoyer.

7 Dépannage

Informations sur le dépannage,  Notice d'utilisation 260.0.007.

8 Mise hors service

- Mettre l'appareil hors tension.
- Attendre que l'appareil refroidisse.
- Purger l'accumulateur via le robinet de rinçage. Pour ce faire, ouvrir à fond au moins un robinet de puisage d'eau chaude pour permettre à l'air d'entrer dans l'accumulateur. On peut s'aider d'une pompe aspirante pour la purge.

9 Élimination

Trier le produit et l'emballage dans les groupes de matériaux respectifs (par ex. papier, métaux, plastiques ou métaux non ferreux) et les éliminer conformément à la législation suisse.

Les composants électroniques et les piles ou batteries ne doivent pas être jetés dans les ordures ménagères, mais doivent être éliminés conformément à la directive DEEE 2002/96/CE.

Informations complémentaires et dernière édition de ce document disponibles sur notre site Web www.nussbaum.ch.



68020

Wir verteilen Wasser

Die R. Nussbaum AG, 1903 gegründet, ist ein eigenständiges Schweizer Familienunternehmen, beschäftigt rund 500 Mitarbeitende und gehört zu den führenden Herstellern von Armaturen, Verteilsystemen und individuellen Gesamtlösungen im Bereich Sanitär- und Heiztechnik. Von unserem Hauptsitz in Olten aus vertreiben wir unser breites Produktsortiment über ein eigenes Filialnetz an Installierende in der ganzen Schweiz.

Für weitere Informationen wenden Sie sich bitte an Ihren Installateur resp. Nussbaum. Dort erhalten Sie kompetente Auskunft über sämtliche Nussbaum Produkte.

Nous distribuons de l'eau

R. Nussbaum SA, entreprise familiale suisse indépendante fondée en 1903, emploie près de 500 collaborateurs et compte parmi les fabricants leaders de robinetteries, de systèmes de distribution et de solutions globales individuelles dans le domaine de la technique sanitaire et de chauffage. Depuis notre siège d'Olten, nous proposons un large assortiment de produits au travers de notre réseau de succursales et installateurs/trices dans toute la Suisse.

Pour plus d'informations, veuillez vous adresser à votre installateur resp. Nussbaum. Vous y recevrez des informations compétentes sur l'ensemble des produits Nussbaum.

Distribuiamo acqua

La società R. Nussbaum SA, fondata nel 1903, è un'azienda svizzera indipendente di proprietà familiare che impiega ben 500 dipendenti ed è tra i principali produttori di rubinetteria, sistemi di distribuzione e soluzioni integrali personalizzate nel settore della tecnica idrosanitaria e di riscaldamento. Dalla nostra sede sociale di Olten commercializziamo, attraverso la rete di succursali Nussbaum, la nostra ampia gamma di prodotti rifornendo installatrici e installatori in tutta la Svizzera.

Per ulteriori informazioni non esitate a rivolgervi al vostro installatore resp. Nussbaum. Qui riceverete informazioni competenti su tutti i prodotti della Nussbaum.



NUSSBAUM^{RN}

Gut installiert Bien installé Ben installato

Hersteller Armaturen und Systeme Sanitär- und Heiztechnik
Fabricant de robinetterie et systèmes de technique sanitaire et chauffage
Produttore di rubinetteria e sistemi di tecnica idrosanitaria e di riscaldamento
ISO 9001 / 14001 / 45001

Basel, Bern, Biel, Brig, Buchs, Carouge, Crissier, Giubiasco, Givisiez, Gwatt-Thun,
Kriens, Sion, Steinhausen/Zug, St. Gallen, Trimbach, Winterthur, Zürich

R. Nussbaum AG | SA
Hauptsitz | Siège social | Sede sociale

Martin-Disteli-Strasse 26
Postfach, CH-4601 Olten

062 286 81 11
info@nussbaum.ch

nussbaum.ch