

OPTIARMATUR

Chauffe-eau pompe à chaleur Aquapro-Ecotherma



NUSSBAUM_{RN}

Gut installiert Bien installé Ben installato

Instructions de montage

Table des matières

1	Cadre général du présent document	4
1.1	Groupes cibles	4
1.2	Explication des symboles	4
1.3	Comment consulter le présent manuel	4
1.4	Documents associés	5
2	Sécurité	5
2.1	Utilisation conforme à l'usage prévu	5
2.2	Consignes de sécurité	5
2.2.1	Dangers liés à l'électricité	5
2.2.2	Dangers inhérents à un appareil lourd	5
2.2.3	Danger dû à des surfaces brûlantes	5
2.3	Normes et certificats	6
3	Description du produit	7
3.1	Structure	7
3.1.1	Appareil de base 68000.01	7
3.1.2	Appareils 68000.21 / 68010 pour pose dans armoires SMS / SN EN 1116:2018	9
3.1.3	Appareil de remplacement 68020.21 avec soubassement Nussbaum	11
3.1.4	Appareil de remplacement 68020.22 avec rehausse pour cadre de tiers	12
3.1.5	Appareil 68030 pour pose libre	13
3.1.6	Rehausse pour cadre de tiers 68022	14
3.1.7	Filtre à air 68961	14
3.1.8	Corps du filtre à air 68013 et rail de guidage 68967	14
3.1.9	Conduit d'air d'alimentation 68014	14
3.1.10	Joint de chambre 68021	14
3.1.11	Couvercle de soubassement 68031	15
3.2	Plaque signalétique	15
3.3	Fonction	15
3.4	Caractéristiques techniques	16
3.5	Accessoires	18
4	Transport et stockage	19
4.1	Unité d'emballage	19
4.1.1	Inscriptions sur l'emballage de l'appareil de base	19
4.2	Stocker l'appareil	19
4.3	Déballer l'appareil de base et les composants supplémentaires	19
4.4	Soulever et déplacer l'appareil de base avec le chariot élévateur	20
5	Montage	21
5.1	Etendue de la livraison	21
5.1.1	Etendue de la livraison appareil 68000.21	21
5.1.2	Etendue de la livraison appareil 68010	21

5.1.3	Etendue de la livraison appareil 68020.21	22
5.1.4	Etendue de la livraison appareil 68020.22	22
5.1.5	Etendue de la livraison appareil 68030	22
5.2	Remarques relatives à l'utilisation	23
5.3	Prémontage.....	23
5.3.1	Assembler le soubassement	23
5.3.2	Introduire le filtre à air dans le corps du filtre à air.....	24
5.3.3	Assembler le conduit d'alimentation d'air.....	24
5.3.4	Monter le groupe de sûreté et le tuyau flexible métallique sur la garniture de robinetterie.....	24
5.4	Pose dans armoire selon SMS / SN EN 1116:2018	26
5.4.1	Schéma de pose armoire SMS / SN EN 1116:2018	26
5.4.2	Monter l'appareil 68000.21 avec la garniture de robinetterie 68080.22 ou 68080.24	27
5.4.3	Monter l'appareil 68010.....	30
5.5	Installations de remplacement	33
5.5.1	Monter l'appareil de remplacement 68020.21 avec soubassement Nussbaum.....	33
5.5.2	Monter l'appareil de remplacement 68020.22 avec rehausse pour cadre de tiers	36
5.6	Installer l'appareil 68030 (en pose libre).....	39
5.6.1	Conditions préalables.....	39
5.6.2	Monter le soubassement	39
5.6.3	Monter l'appareil de base	40
5.6.4	Monter le siphon et le tuyau de condensat	40
5.6.5	Raccorder les conduites.....	40
5.6.6	Monter le rail de guidage.....	41
5.6.7	Monter le corps du filtre à air.....	41
5.6.8	Monter le couvercle de soubassement	41
5.7	Montage d'accessoires.....	42
5.7.1	Monter le détecteur d'eau.....	42
6	Mise en service.....	43
6.1	Remplir l'accumulateur	43
6.2	Vérifier l'installation de l'appareil	43
6.3	Brancher l'appareil sur le secteur.....	44
6.4	Mettre l'appareil en mode de fonctionnement [Workzone].....	44
6.5	Commander une mise en service.....	45
7	Dépannage.....	45
8	Mise hors service.....	45
9	Élimination	45

1 Cadre général du présent document

1.1 Groupes cibles

Les informations figurant dans le présent document s'adressent aux catégories de personnes suivantes:

- Installatrices et installateurs chauffage et sanitaire ou spécialistes instruits
- Electrotechniciennes et electrotechniciens
- Planificatrices et planificateurs
- Monteuses et monteurs de service

Les produits Nussbaum doivent être utilisés en respectant les règles de la technique généralement reconnues et les instructions de Nussbaum.

1.2 Explication des symboles

Les textes d'avertissement et d'information sont séparés des autres textes et se distinguent par les pictogrammes correspondants.

Symbole	Explications
DANGER	Indique une situation immédiatement dangereuse, conduisant à la mort ou à de graves blessures si elle n'est pas évitée.
AVERTISSEMENT	Indique une situation possiblement dangereuse, pouvant conduire à la mort ou à de graves blessures si elle n'est pas évitée.
ATTENTION	Indique une situation possiblement dangereuse, pouvant conduire à des blessures mineures ou légères si elle n'est pas évitée.
REMARQUE	Indique une situation pouvant conduire à des dommages matériels si elle n'est pas évitée.
	Désigne des conseils et informations utiles.
✓	Désigne une condition nécessaire à la bonne exécution d'une action.
⇒	Désigne un résultat à partir duquel on peut vérifier la bonne exécution d'une opération.
	Désigne une référence à des informations complémentaires dans une autre partie du texte.

1.3 Comment consulter le présent manuel

Le présent manuel d'instructions de montage décrit plusieurs configurations d'appareils. Le numéro d'article sur le bon de livraison permet de trouver dans le manuel d'instructions de montage les informations se rapportant à la configuration de l'appareil recherché, comme suit:

- A l'aide du numéro d'article dans les titres
- A l'aide de l'indication du champ d'application dans le paragraphe correspondant
- A l'aide du tableau suivant qui contient des renvois à des appareils spécifiques correspondant à l'étendue de la livraison et au montage:

Appareil	Etendue de la livraison	Instructions pour les pré-montages	Instructions pour le montage de l'appareil
68000.21	☞ «Etendue de la livraison appareil 68000.21», page 21	☞ «Monter le groupe de sûreté et le tuyau flexible métallique sur la garniture de robinetterie», page 24	☞ «Monter l'appareil 68000.21 avec la garniture de robinetterie 68080.22 ou 68080.24», page 27
68010.21	☞ «Etendue de la livraison appareil 68010», page 21	☞ «Assembler le soubassement», page 23 ☞ «Introduire le filtre à air dans le corps du filtre à air», page 24 ☞ «Assembler le conduit d'alimentation d'air», page 24	☞ «Monter l'appareil 68010», page 30

Appareil	Etendue de la livraison	Instructions pour les pré-montages	Instructions pour le montage de l'appareil
68020.21	☞ «Etendue de la livraison appareil 68020.21», page 22	☞ «Assembler le soubassement», page 23 ☞ «Introduire le filtre à air dans le corps du filtre à air», page 24	☞ «Monter l'appareil de remplacement 68020.21 avec soubassement Nussbaum», page 33
68020.22	☞ «Etendue de la livraison appareil 68020.22», page 22	—	☞ «Monter l'appareil de remplacement 68020.22 avec rehausse pour cadre de tiers», page 36
68030.21	☞ «Etendue de la livraison appareil 68030», page 22	☞ «Assembler le soubassement», page 23 ☞ «Introduire le filtre à air dans le corps du filtre à air», page 24	☞ «Installer l'appareil 68030 (en pose libre)», page 39

1.4 Documents associés

- ☞ Fiche technique 299.1.064
- ☞ Notice d'utilisation 260.0.007

2 Sécurité

2.1 Utilisation conforme à l'usage prévu

Le chauffe-eau pompe à chaleur Nussbaum Aquapro-Ecotherma est un chauffe-eau à accumulation et régulation électronique pour l'alimentation décentralisée en eau chaude dans des installations d'eau de boisson sans circulation d'eau chaude. Pour chauffer l'eau de boisson, l'appareil se sert de la chaleur ambiante sur le lieu de pose au moyen d'une pompe à chaleur air/eau.

Pour une utilisation conforme à la destination, il convient de respecter les consignes suivantes:

- L'appareil est conçu pour une installation permanente à l'intérieur de bâtiments à l'abri du gel.
- Les paramètres d'exploitation indiqués sur la plaque signalétique doivent être respectés.
- L'appareil ne doit être utilisé que lorsqu'il est en bon état de fonctionnement.
- L'appareil ne doit pas être modifié au niveau technique et ne peut être utilisé qu'avec des composants du fabricant d'origine.
- Lorsqu'il se trouve dans un local public, l'appareil ne doit pas être librement accessible.

L'appareil ne doit pas servir à chauffer l'eau dans des circuits de chauffage.

2.2 Consignes de sécurité

2.2.1 Dangers liés à l'électricité

Le chauffe-eau pompe à chaleur Aquapro-Ecotherma est un appareil qui fonctionne à l'électricité:

- lorsqu'il est en marche, certaines parties de l'appareil sont sous une tension dangereusement élevée.
- Des appareils tiers peuvent être raccordés au contact information statut. Ceux-ci peuvent mettre sous tension certaines parties de l'appareil même si celui-ci n'est pas branché sur l'alimentation électrique.

En cas de contact avec des parties sous tension, il y a danger de mort immédiate par électrocution. Si l'isolation ou des composants sont endommagés, il y a danger de mort!

- Seuls des électriciens habilités peuvent intervenir sur l'installation électrique.
- Avant de commencer les travaux, mettre hors tension les éléments sous tension de l'installation électrique et sécuriser pendant toute la durée des travaux.

2.2.2 Dangers inhérents à un appareil lourd

Le chauffe-eau pompe à chaleur Aquapro-Ecotherma est un appareil dont le poids dépasse les 100 kg. Lorsqu'il est entreposé, transporté ou durant son exploitation, il peut provoquer des lésions s'il est renversé ou soulevé si des précautions ne sont pas prises.

- Pour son stockage ou son transport, prendre des mesures pour que l'appareil ne soit pas renversé.
- Se servir d'un chariot élévateur pour le soulever et le transporter.
- Attendre qu'il soit complètement monté pour le mettre en service, afin qu'il ne puisse pas se renverser durant son fonctionnement.

2.2.3 Danger dû à des surfaces brûlantes

Les surfaces brûlantes peuvent provoquer des brûlures.

- Avant toute opération de maintenance et de service, éteindre l'appareil et le laisser se refroidir.
- Ne pas toucher les surfaces brûlantes sur l'appareil, ni les robinetteries et les conduites.

2.3 Normes et certificats

Descriptif du produit:	Chauffe-eau pompe à chaleur
Désignation du modèle:	Aquapro-Ecotherma
Numéros d'article:	68000, 68010, 68020, 68030

Le produit désigné répond aux dispositions des directives et ordonnances suivantes:

2014/53/UE	Directive sur les équipements hertziens (s'applique uniquement si une passerelle IoT est installée)
2014/35/UE	Directive basse tension
2014/30/UE	Directive CEM
2009/125/UE	Directive sur l'écoconception
517/2014/UE	Règlement UE relatif aux gaz à effet de serre fluorés
2011/65/UE	Directive RoHS

Normes harmonisées appliquées:

Directive basse tension LVD – sécurité électrique	EN 60335-1:2012 + A11:2014 + A13:2017 + A1:2019 + A14:2019 + A2:2019 + A15:2021; EN 60335-2-21:2021 + A1:2021; EN 60335-2-40:2023 + A11:2023; EN 62233:2008
CEM – Compatibilité électromagnétique	ETSI EN 301 489-1:2019 (V2.2.3); ETSI EN 301 489-17:2020 (V3.2.4); EN 55014-1:2017 + A11:2020; EN 55014-2:2015; EN 61000-3-2:2019; EN 61000-3-3:2014 + A1:2019; EN IEC 61000-6-2:2019; EN 61000-4-13:2002 + A1:2009 + A2:2016
RED – Equipements radio	ETSI EN 300 328 V2.2.2:2019-07 (s'applique uniquement si une passerelle IoT est installée)
Valeurs d'utilisation	EN 16147:2017; EN 12102:2019; EN 9614-2
RoHS – Utilisation de substances dangereuses	EN 63000:2018

Le produit désigné possède les certificats suivants:

	Déclaration de conformité EG
	Certification SVGW

3 Description du produit

3.1 Structure

3.1.1 Appareil de base 68000.01

L'appareil de base 68000.01 est constitué d'un accumulateur d'eau chaude et d'un module de pompe à chaleur avec la commande de l'appareil. L'accumulateur d'eau chaude à isolation thermique est en acier, dont la face intérieure est revêtue d'une couche en émail.

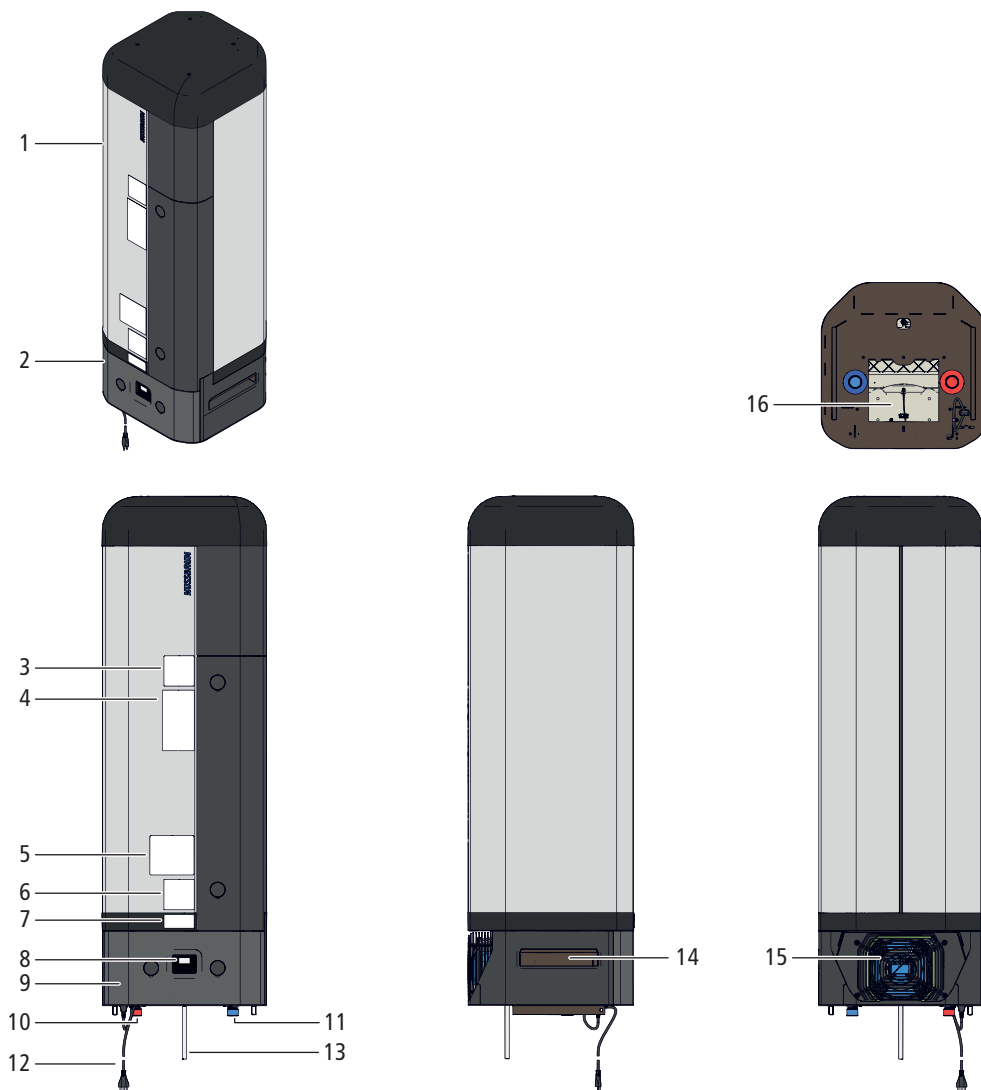


Fig. 1: Appareil de base 68000

1	Accumulateur d'eau chaude	9	Capot de protection
2	Module de pompe à chaleur	10	Raccordement d'eau chaude G1
3	Coordonnées contact service	11	Raccordement d'eau froide G1
4	Étiquette énergétique	12	Câble avec prise électrique
5	Indications sur le dispositif de décompression	13	Tuyau de condensat
6	Étiquette passerelle IoT • Code QR grand format: myNussbaum • Code QR petit format Connexion WiFi	14	Poignée
7	Plaque signalétique	15	Ventilation / sortie d'air
8	Panneau de commande	16	Entrée d'air

3.1.1.1 Ports de communication

L'appareil de base est équipé des ports de communication suivants, auxquels on accède en enlevant le capot de protection du module de pompe à chaleur.

Les appareils dotés d'une passerelle IoT peuvent être connectés via WiFi, Ethernet et Modbus à un terminal compatible réseau (smartphone, PC, routeur, etc.).

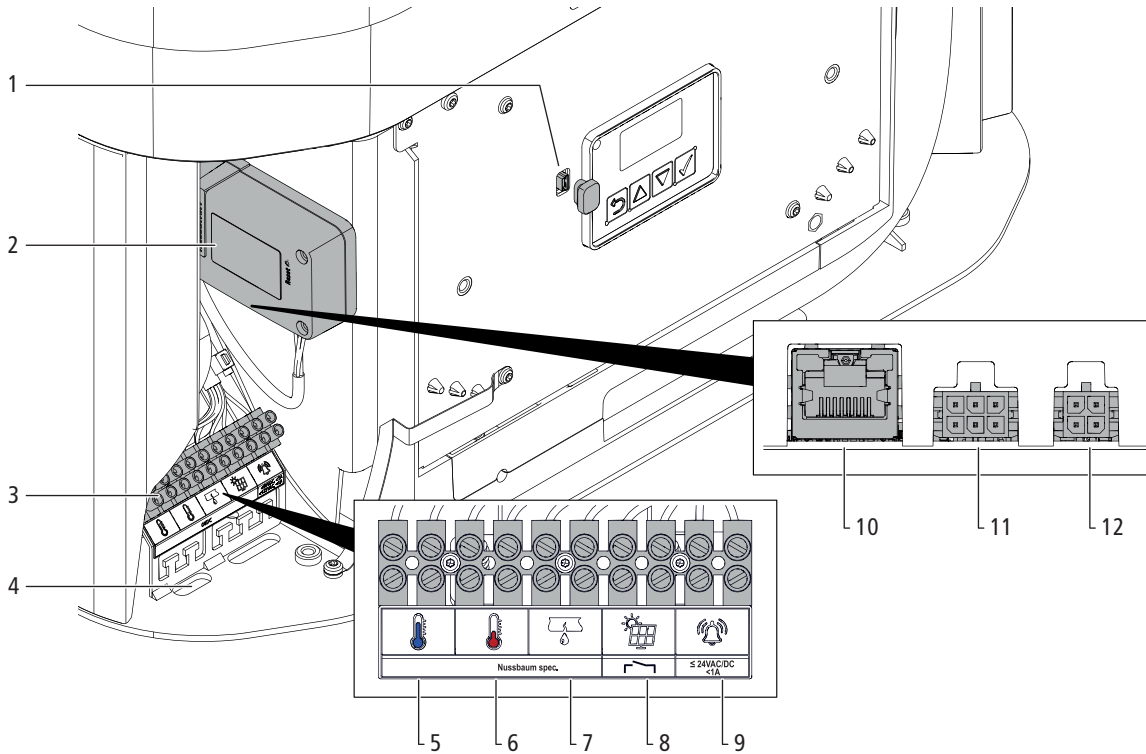


Fig. 2: Ports de communication

1	Mini-connecteur USB	7	Détecteur d'eau*
2	Passerelle IoT (WiFi)	8	PV-Ready*
3	Bornes de raccordement 7 mm ²	9	Contact information statut**
4	Ouvertures pour introduire les câbles	10	LAN RJ45
5	Sonde de température PWH*	11	Pas utilisé
6	Sonde de température PWC*	12	Utilisé en interne

*Contact sans potentiel (0 V)

**Puissance de commutation max.: ≤24 V AC/DC, <1 A

3.1.2 Appareils 68000.21 / 68010 pour pose dans armoires SMS / SN EN 1116:2018

Les appareils 68000.21 et 68010 conviennent pour une pose au millimètre près dans des armoires répondant aux normes SMS et SN EN 1116:2018.

3.1.2.1 Appareil 68000.21 (avec garniture de robinetterie 68080.22 ou 68080.24)

L'appareil 68000.21 est disponible avec une garniture de robinetterie 68080.22 ou 68080.24.

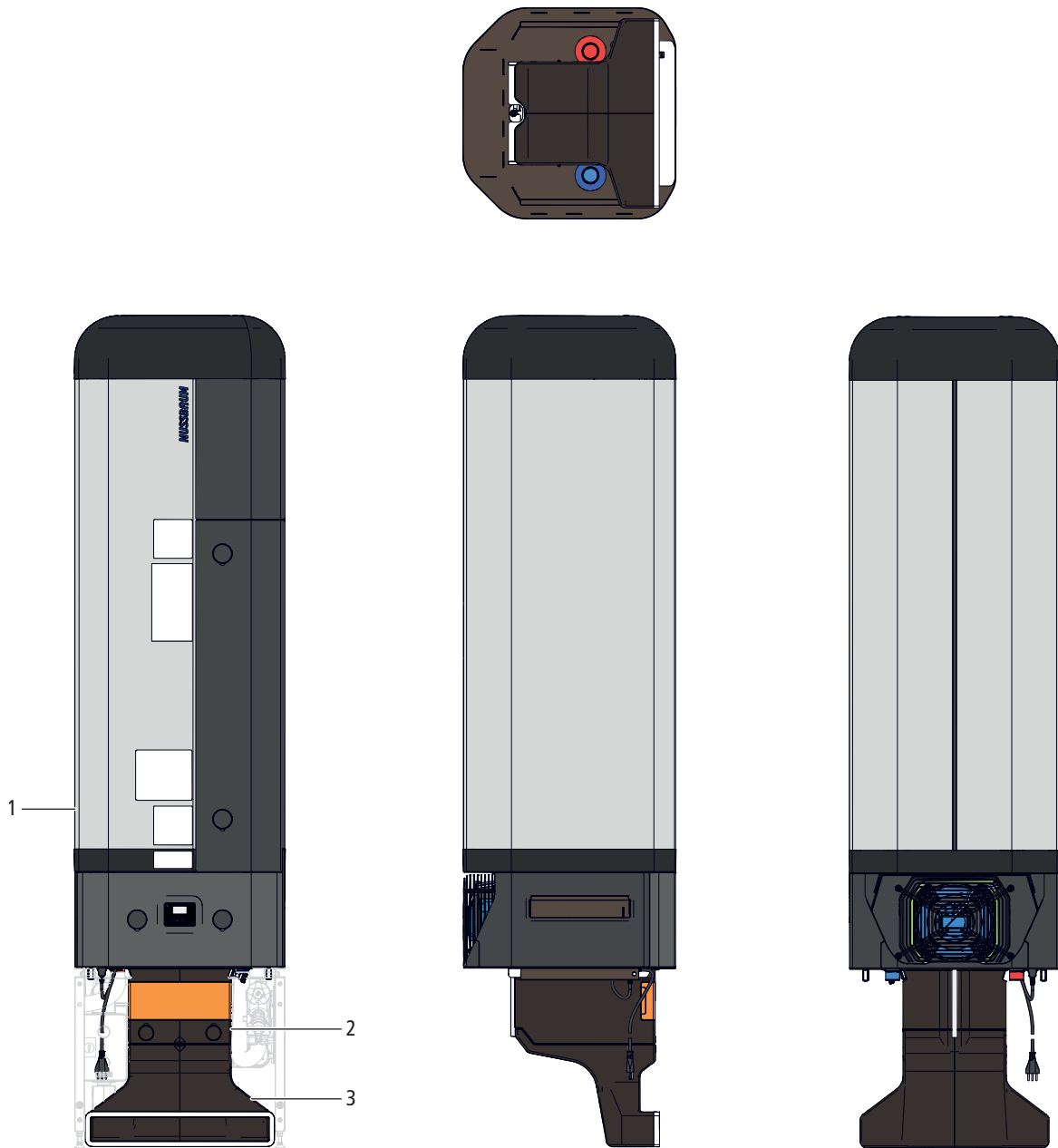


Fig. 3: Appareil 68000.21, disponible avec la garniture de robinetterie 68080

1	Appareil de base	3	Conduit d'air d'alimentation
2	Corps du filtre à air		

3.1.2.2 Appareil 68010 avec soubassement Nussbaum

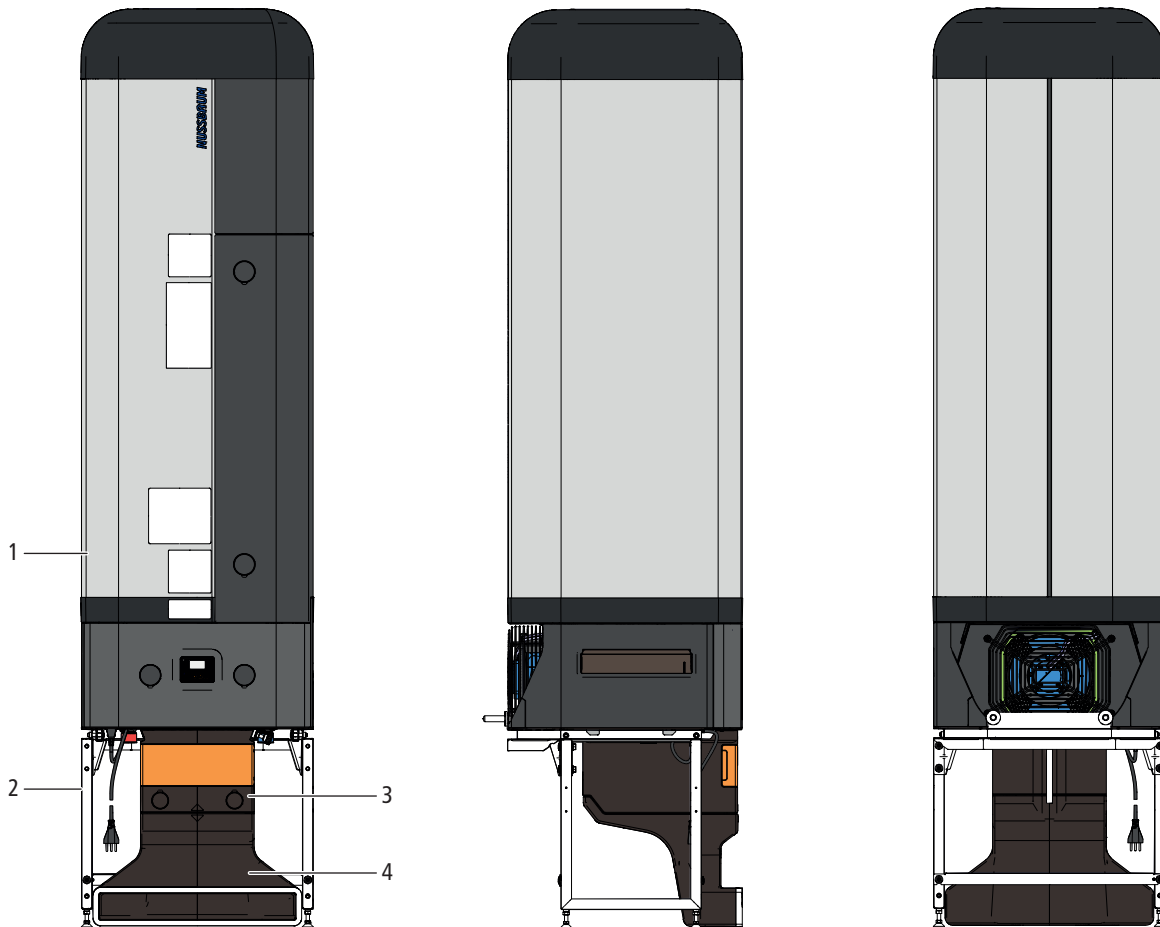
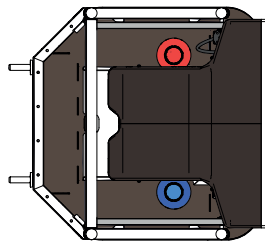


Fig. 4: Appareil 68010.21

1	Appareil de base	3	Corps du filtre à air
2	Soubassement	4	Conduit d'air d'alimentation

3.1.3 Appareil de remplacement 68020.21 avec soubassement Nussbaum

L'appareil 68020.21 est conçu pour remplacer un chauffe-eau à accumulation existant installé dans une armoire, son cadre étant remplacé par le soubassement Nussbaum.

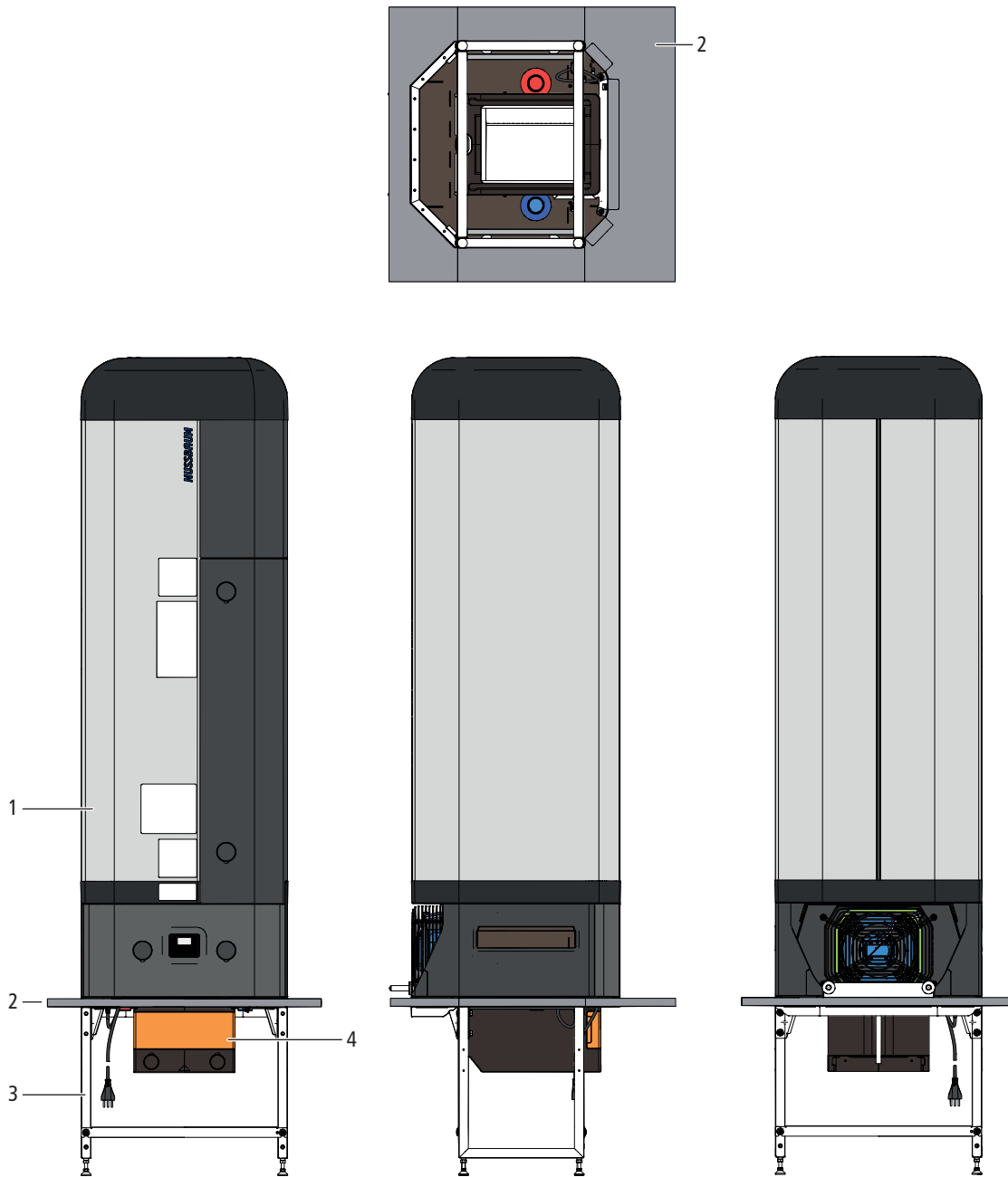


Fig. 5: Appareil 68020.21

1	Appareil de base	3	Soubassement
2	Joint de chambre	4	Corps du filtre à air

3.1.4 Appareil de remplacement 68020.22 avec rehausse pour cadre de tiers

L'appareil 68020.22 est conçu pour remplacer un chauffe-eau à accumulation existant installé dans une armoire, son cadre pouvant être conservé en association avec la rehausse.

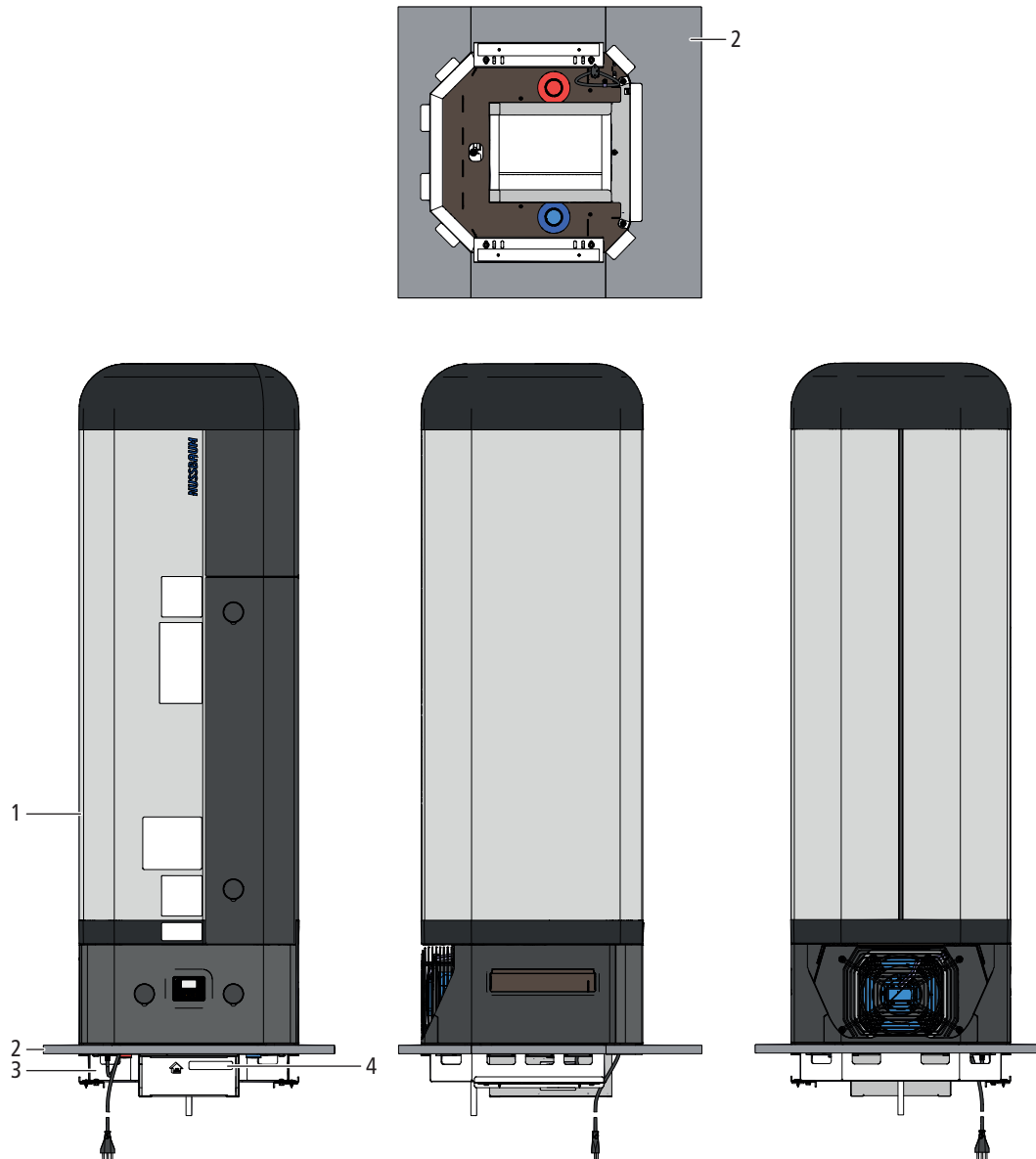


Fig. 6: Appareil 68020.22

1	Appareil de base	3	Rehausse
2	Joint de chambre	4	Filtre à air

3.1.5 Appareil 68030 pour pose libre

L'appareil 68030 est conçu pour une pose libre avec fixation murale.

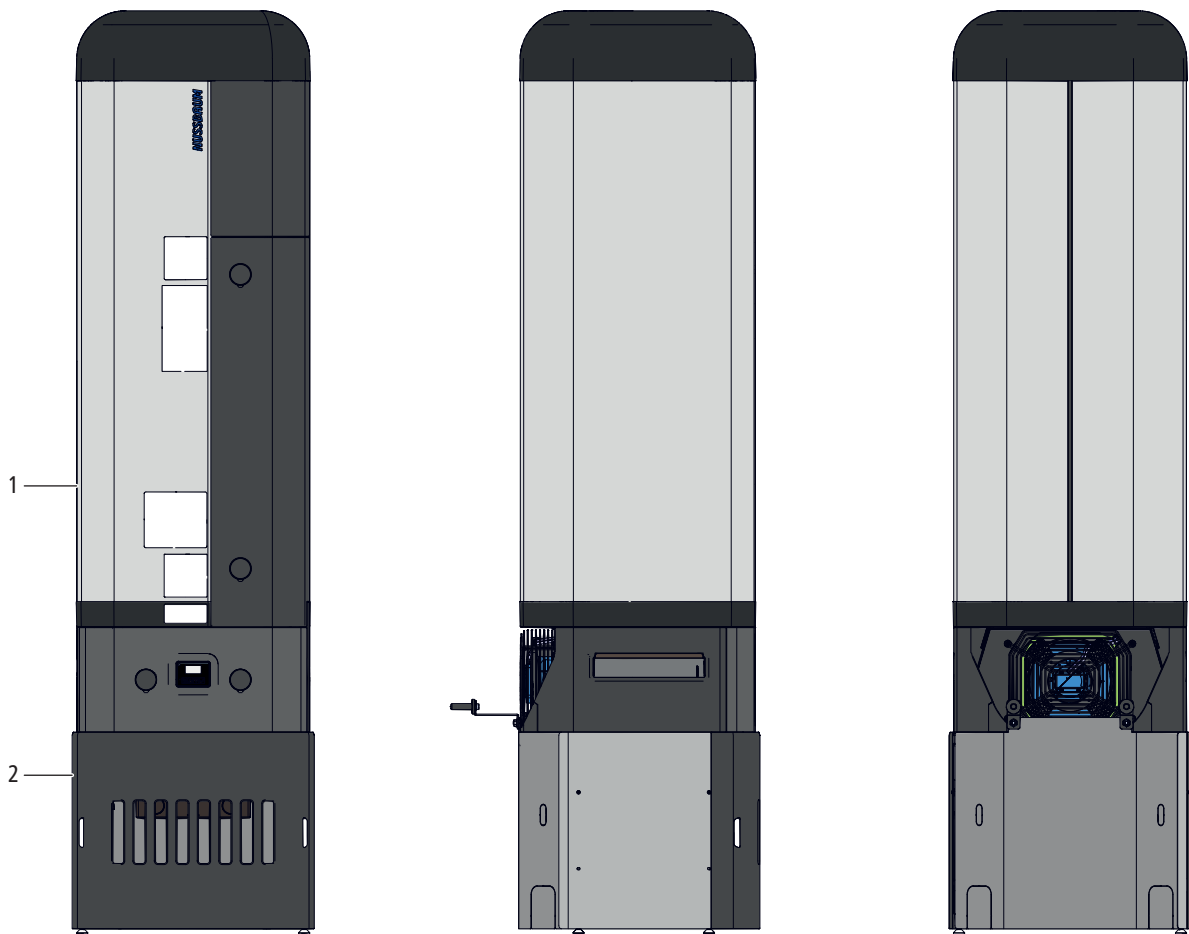
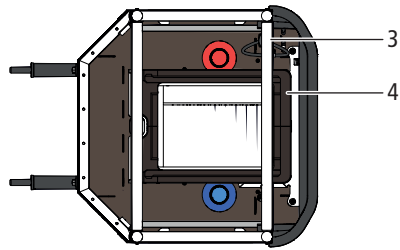


Fig. 7: Appareil 68030 pour pose libre

1	Appareil de base	3	Soubassement
2	Habillage soubassement	4	Corps du filtre à air

3.1.6 Rehausse pour cadre de tiers 68022

Champ d'application: Appareil 68020.22

La rehausse pour cadre de tiers sert à la pose du chauffe-eau pompe à chaleur Aquapro-Ecotherma sur des cadres de fabricants tiers.

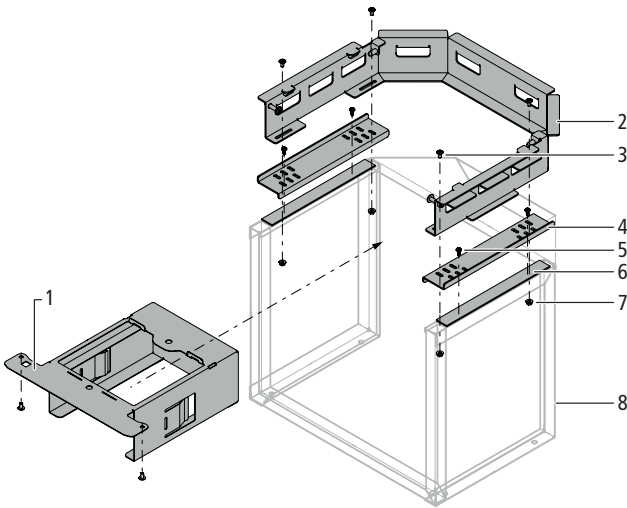


Fig. 8: Rehausse pour cadre de tiers 68022, avec support pour filtre à air

1 Support pour filtre à air	5 Vis à six pans creux Ø5 × 16 mm
2 Rehausse	6 Isolants acoustiques
3 Vis à six pans creux M6 × 12 mm	7 Ecrous M6
4 Plaquettes d'ajustement (en option)	8 Cadre de tiers (déjà en place)

3.1.7 Filtre à air 68961

Le filtre à air fait partie intégrante de la pompe à chaleur et doit toujours s'y trouver. Il extrait les saletés de l'air entrant et empêche la poussière de s'amasser. Pour le montage du filtre à air, il faut respecter le sens du flux d'air indiqué par le symbole de la flèche.

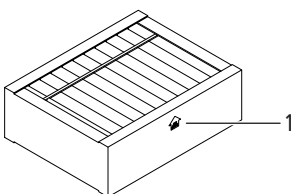


Fig. 9: Filtre à air 68961

1 Symbole de la flèche pour sens du flux d'air	
--	--

3.1.8 Corps du filtre à air 68013 et rail de guidage 68967

Champ d'application: Appareils 68000.21, 68010, 68020.21, 68030

Le corps du filtre à air intègre un filtre à air remplaçable et est doté de connecteurs pour le montage du conduit d'air d'alimentation. Le rail de guidage sert à fixer le corps du filtre à air sur l'appareil de base.

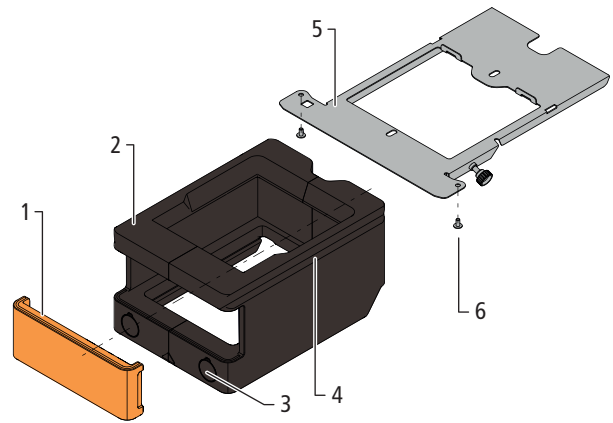


Fig. 10: Corps du filtre à air (sans filtre à air) 68013 et rail de guidage 68967

1 Couvercle 68962	4 Guides pour montage
2 Corps du filtre à air 68013	5 Rail de guidage 68967
3 Set de cache borgne petit format 68965	6 Eléments de fixation

3.1.9 Conduit d'air d'alimentation 68014

Champ d'application: Appareils 68000.21, 68010

Le conduit d'air d'alimentation contrôle la circulation d'air, la lèvre d'étanchéité en mousse assurant l'étanchéité côté armoire.

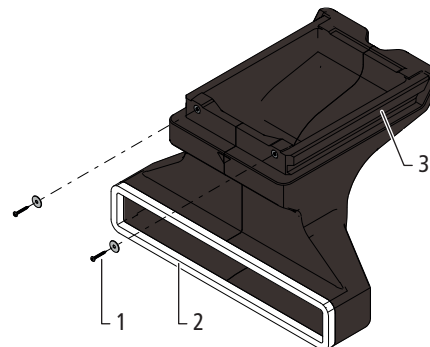


Fig. 11: Conduit d'air d'alimentation 68014

1 Eléments de fixation	3 Guides pour montage
2 Lèvre d'étanchéité en mousse	

3.1.10 Joint de chambre 68021

Champ d'application: Appareils 68020.21, 68020.22

Le joint de chambre se charge de la ventilation dans l'armoire où l'appareil est échangé et où le conduit d'air d'alimentation ne peut être utilisé du fait de son encombrement. L'étrier de fixation maintient en place la partie avant du joint de chambre.

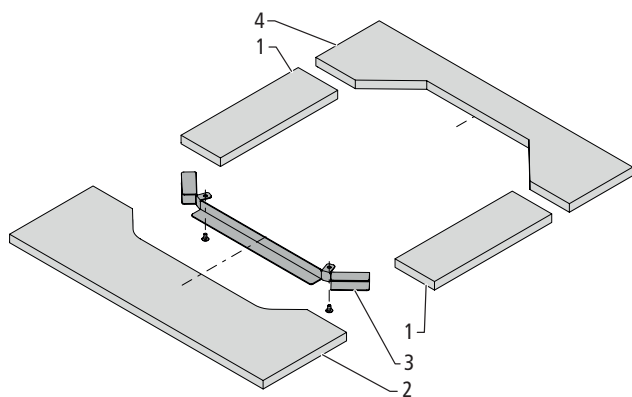


Fig. 12: Joint de chambre 68021, avec étrier de fixation

1 Pièces latérales	3 Etrier de fixation
2 Pièce avant	4 Pièce arrière

3.1.11 Couvercle de soubassement 68031

Champ d'application: Appareil 68030

Le couvercle de soubassement se charge de la circulation de l'air lorsque le chauffe-eau pompe à chaleur Aquapro-Ecotherma est en pose libre.

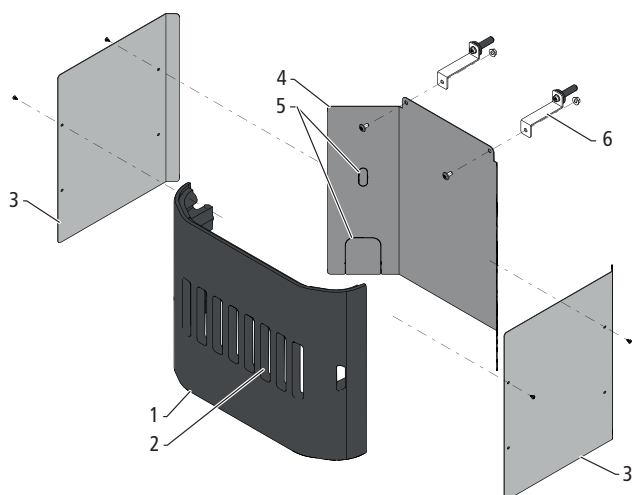


Fig. 13: Couvercle de soubassement 68031

1 Pièce avant	4 Pièce arrière
2 Entrée d'air	5 Ouvertures perçables
3 Pièces latérales	6 Set de fixation 68966

3.2 Plaque signalétique

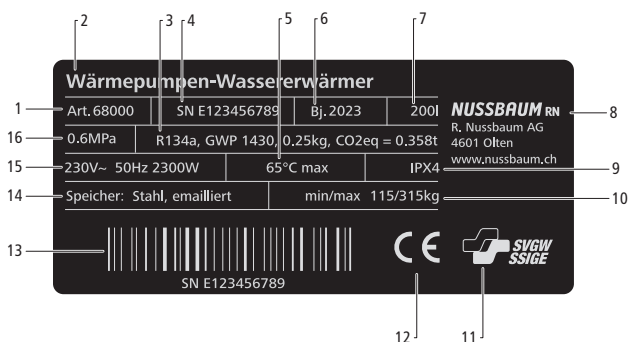


Fig. 14: Plaque signalétique

1 Numéro article (type appareil)	9 Classe de protection IP
2 Désignation de l'appareil	10 Poids à vide de l'appareil / poids avec accumulateur plein
3 Type frigorigène	11 Sigle pour certificat SVGW
4 Numéro de série	12 Marquage de conformité CE
5 Température maximale pour l'eau chaude	13 Code-barres numéro de série
6 Année de fabrication de l'appareil	14 Matériau et revêtement intérieur de l'accumulateur
7 Volume nominal de l'accumulateur	15 Tension nominale et fréquence de l'alimentation électrique, puissance absorbée
8 Fabricant de l'appareil	16 Pression nominale

3.3 Fonction

Le chauffe-eau pompe à chaleur Nussbaum Aquapro-Ecotherma est un chauffe-eau à accumulation et régulation électronique pour une alimentation décentralisée en eau chaude dans les installations d'eau de boisson sans circulation d'eau chaude. Pour chauffer l'eau de boisson, l'appareil se sert de la chaleur ambiante sur le lieu de pose au moyen d'une pompe à chaleur air/eau.

L'air entrant est aspiré dans la pièce par le ventilateur de la pompe à chaleur, traverse le filtre à air, puis est dirigé vers le circuit frigorigène par une ouverture située sur la partie inférieure de l'appareil, où une partie de l'énergie thermique est extraite de l'air. Refroidi de quelques degrés, l'air évacué est réinjecté dans la pièce par les ouvertures arrière et latérales de l'appareil. Suite à son refroidissement, la vapeur d'eau contenue dans l'air se condense. Le condensat est évacué de manière contrôlée par le tuyau de condensat de l'appareil. L'énergie thermique obtenue est transmise à l'eau de boisson via l'échangeur de chaleur dans l'accumulateur d'eau chaude.

Pour une consommation d'eau chaude qui correspond à peu près au profil de soutirage L de la norme SN EN 16147, la pompe à chaleur fonctionne en continu. Au besoin, il est possible d'allumer l'élément chauffant électrique.

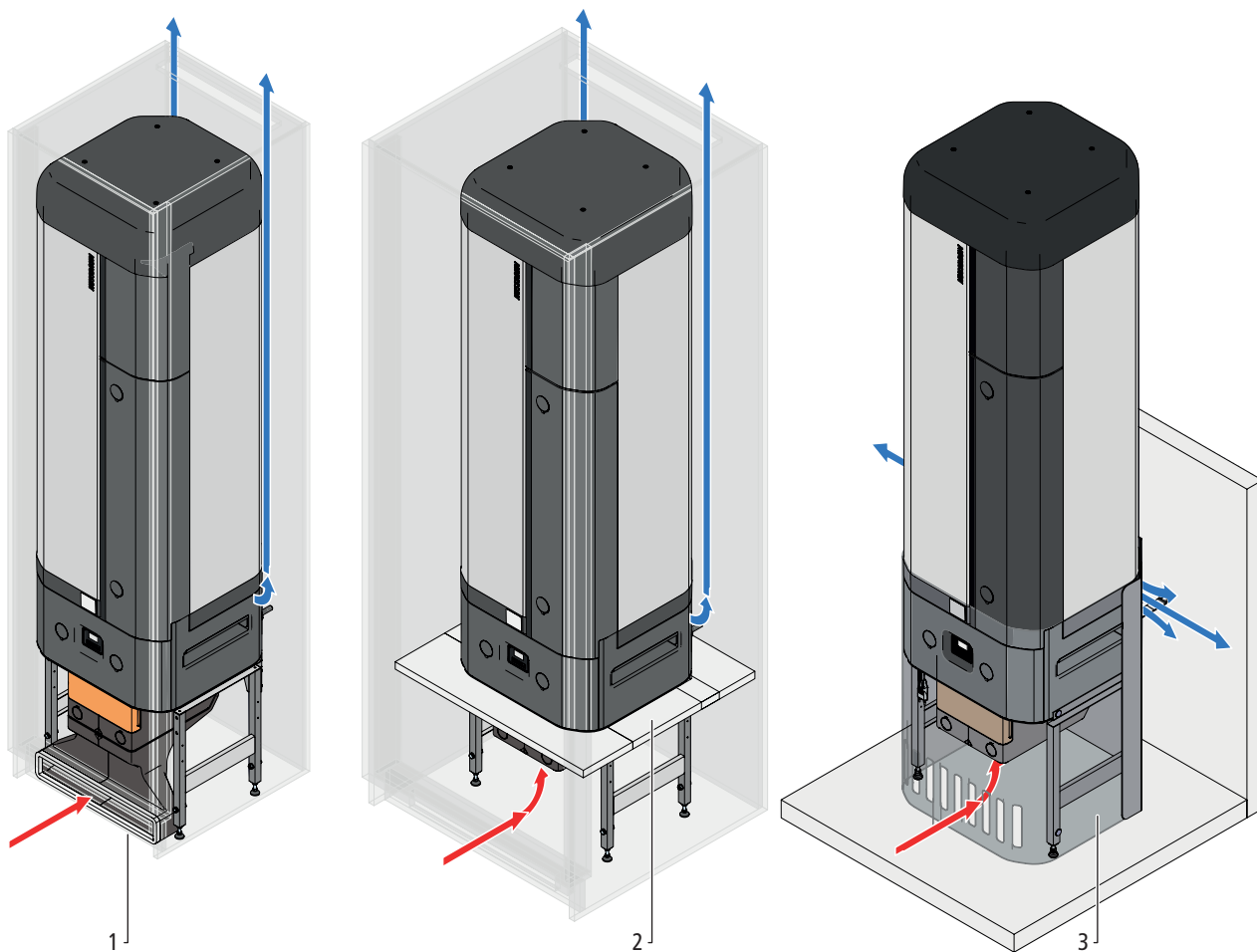


Fig. 15: Circulation de l'air pour les appareils 68010, 68020 et 68030: flèches rouges: air entrant, flèches bleues: air sortant

- | | |
|----------|---|
| 1 | Appareil 68010: circulation de l'air par conduit d'air d'alimentation (1) pour les armoires selon SMS / SN EN 1116:2018. |
| 2 | Appareils 68020: circulation de l'air avec joint de chambre (2) dans une armoire. |
| 3 | Appareil 68030: circulation de l'air avec couvercle de soubassement (3) pour pose libre. |

3.4 Caractéristiques techniques

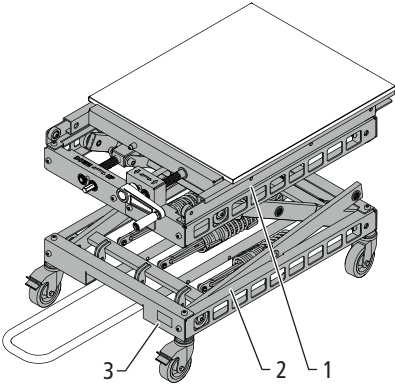
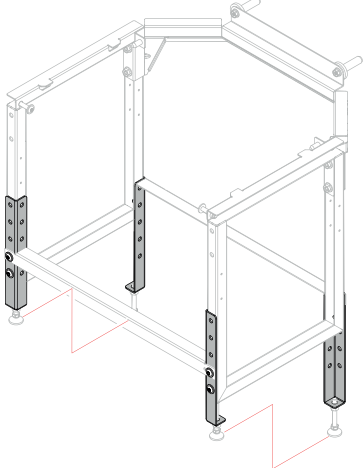
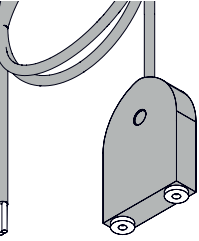
Domaine d'utilisation		
Pose à l'intérieur, chauffage ambiant		Pose en armoire, pose libre
Source de chaleur		Air ambiant
Caractéristiques		
Coefficient de performance ϵ (COP dhw) A20/W10-53		2.8
Consommation électrique annuelle (AEC)	[kWh]	872
Classe d'efficacité énergétique		A+
Pertes de maintien	[W]	19
Volume eau mitigée max. (40 °C)	[l]	264
Volume d'attente (60 à 40 °C)	[l]	172
Profil de soutirage (SIA 380/1; EN 16147)		L
Température d'eau de boisson max. admissible	[°C]	60
Température d'eau de boisson max. admissible avec élément chauffant (uniquement pour PV-Ready)	[°C]	65
Température d'eau de boisson, réglage d'usine	[°C]	55
Temps de chauffe* avec/sans élément chauffant	[h]	2.5 / 26.8

Puissance absorbée élément chauffant	[W]	2000
Puissance absorbée pompe à chaleur	[W]	150
Puissance thermique nominale pompe à chaleur	[W]	430
Courant nominal pompe à chaleur	[A]	0.65
Courant nominal pompe à chaleur avec élément chauffant	[A]	8.7
Alimentation électrique	[V AC]	230
Sécurité	[A]	10 (sécurité séparée)
Raccordement au réseau		Prêt à être enfiché: prise T13
Limites d'utilisation		
Température d'eau de boisson max. atteignable (uniquement pour PV-Ready)	[°C]	65
Température d'eau de boisson max. atteignable en mode pompe à chaleur	[°C]	60
Puissance acoustique L _w (pour pose en armoire)	[dB(A)]	<35.7
Accumulateur		
Volume d'accumulation	[l]	200
Matériau		Acier émaillé
Anode de protection		Magnésium
Raccord de circulation		Pas disponible
Dimension diagonale	[mm]	1572
Poids à vide	[kg]	115
Conditions de pose		
Volume du local min.	[m ²]	5
Température ambiante min.	[°C]	15
Pose en armoire: section de ventilation min. requise en haut/en bas	[cm ²]	200 / 200**
Filtre à air		Remplaçable
Débit volumique d'air max. pompe à chaleur	[m ³ /h]	120 ... 140
Commande locale		
Commande		Ecran à 4 touches
Affichage de l'état de fonctionnement		Acoustique, optique (LED), passerelle IoT (option)
Capteurs de température (option)		2 entrées libres de potentiel
Détecteur d'eau (option)		1 entrée libre de potentiel
Signal photovoltaïque (1 niveau)		1 entrée libre de potentiel
Notifications d'état		1 contact information statut, puissance de commutation: ≤24 V AC/DC, <1 A
Commande via passerelle IoT (option)		
Interface myNussbaum		Spécifique à Nussbaum (Ethernet/Wi-Fi)
Interface automatisme du bâtiment		Modbus TCP / IP
Circuit frigorifique		
Fluide frigorifique		R134a (non soumis à déclaration)
Quantité de remplissage fluide frigorifique / équivalent CO ₂	[kg]	0.25 / 360
Puissance frigorifique sur lieu de pose	[W]	350
Classe de sécurité		A1
Echangeur de chaleur		Double paroi

260.0.006 / 24.06.2024 / V5

Raccordement d'eau		
Filetage extérieur	[pouces]	G 1
Conformité / certificats		CE / SVGW
Pression nominale		PN 6
Pression d'essai	[MPa]	1.2
Ecoulement eau de condensation		Tuyau plastique Ø14 × 1500 mm
* à une température d'eau chaude de 56 °C		
** Mesures standard pour grille de ventilation de réfrigérateur		

3.5 Accessoires

Article	Description
 <p>Chariot élévateur 68070</p>	<p>Le chariot élévateur permet de transporter l'appareil de base du chauffe-eau pompe à chaleur Aquapro-Ecotherma jusqu'à son emplacement, où il est installé sur le cadre dans l'armoire. Le chariot élévateur peut être loué ou acheté.</p> <p>Légende pour la figure ci-contre:</p> <ol style="list-style-type: none"> 1. Plate-forme 2. Châssis avec roues 3. Plaque signalétique
 <p>Set d'adaptateurs de hauteur 68015</p>	<p>Le set d'adaptateurs de hauteur est utile pour ajuster le soubassement 68012 en hauteur ou l'adapter à un sol inégal.</p>
 <p>Détecteur d'eau 68083</p>	<p>Le détecteur d'eau sert à prévenir un dégât des eaux. Il est installé à proximité du sol et est raccordé à la commande de l'appareil ou au système de gestion de bâtiment. En cas de sinistre, une alarme-eau se déclenche et s'affiche sur l'appareil et sur myNussbaum.</p>

4 Transport et stockage

4.1 Unité d'emballage

L'appareil est livré dans une unité d'emballage qui se présente comme suit:

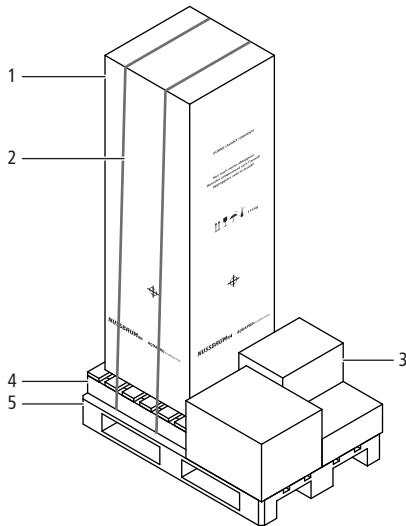


Fig. 16: Unité d'emballage

1	Emballage appareil de base, matériau WK636N (carton)	4	Palette en bois
2	2 sangles de fixation, matériau: métal	5	Europalette EN 13698
3	Emballages (carton) des composants supplémentaires		

4.1.1 Inscriptions sur l'emballage de l'appareil de base

Inscription / symbole	Description
VORNE/AVANT/DAVANTI	Indication désignant la face avant de l'appareil
Nur nach vorne abkippen! Basculer uniquement vers l'avant! Appoggiare solo in avanti!	Pour son transport, basculer l'appareil uniquement vers l'avant.
	Pour le stockage de l'appareil, les flèches doivent être tournées vers le haut.
	Protéger l'appareil contre une humidité élevée et contre l'eau.
	Ne pas laisser tomber l'appareil.
	Plage de températures admissibles durant le transport et le stockage de l'appareil: -5 ... +50 °C

Inscription / symbole	Description
115 kg	Poids de l'appareil
	Indicateurs du centre de gravité

4.2 Stocker l'appareil

L'appareil doit être stocké dans un environnement sec. Les températures de l'emplacement de stockage doivent se situer dans la plage indiquée sur l'emballage.

REMARQUE

Endommagement de l'appareil par un stockage inapproprié

Le stockage de l'appareil dans une position couchée peut endommager le circuit frigorigène de la pompe à chaleur.

- Stocker l'appareil en position verticale.

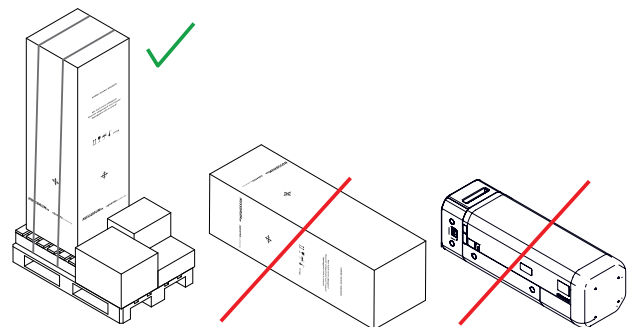


Fig. 17: Stockage de l'appareil en position verticale

4.3 Déballez l'appareil de base et les composants supplémentaires

Déballez l'appareil de base et les composants supplémentaires juste avant leur montage.

⚠ ATTENTION

Risque de lésion par les sangles de fixation aux arêtes vives autour de l'unité d'emballage

- Porter des gants de protection pour le déplacement de l'unité d'emballage.

1. Retirer les sangles de fixation autour de l'emballage.
2. Enlever l'emballage.
3. Eliminer l'emballage dans le respect des consignes locales.

4.4 Soulever et déplacer l'appareil de base avec le chariot élévateur

Pour une courte description du chariot élévateur, voir «Accessoires», page 18.

AVERTISSEMENT

Risque de lésions par basculement

Un maniement incorrect peut faire basculer le chariot élévateur.

- ▶ Lorsque le chariot élévateur est chargé, le manœuvrer uniquement avec la plateforme en position basse et avec l'appareil de base attaché au chariot.
- ▶ La plateforme du chariot élévateur sur laquelle repose l'appareil de base, la faire glisser uniquement au-dessus du soubassement ou d'un cadre de tiers.

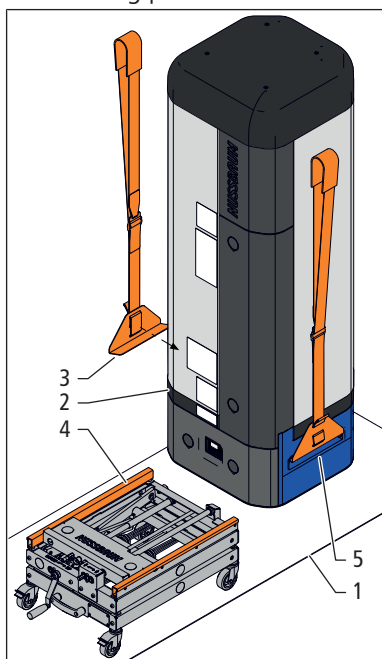
AVERTISSEMENT

Risque de lésions par écrasement

Le chariot élévateur a des parties mobiles.

- ▶ Ne pas exposer des parties du corps entre le châssis avec roues et la plateforme.

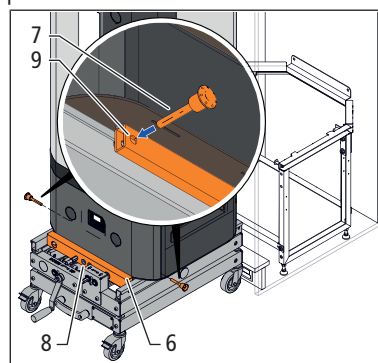
1. Si nécessaire, protéger le sol avec un revêtement approprié (1). Le revêtement doit résister à un poids d'env. 50 kg par roulette.



2. Soulever l'appareil de base (2) à l'aide des sangles de levage (3) et le poser sur le chariot élévateur (4). Il faut prévoir au moins 2 personnes pour le levage de l'appareil de base. Ajuster la longueur des

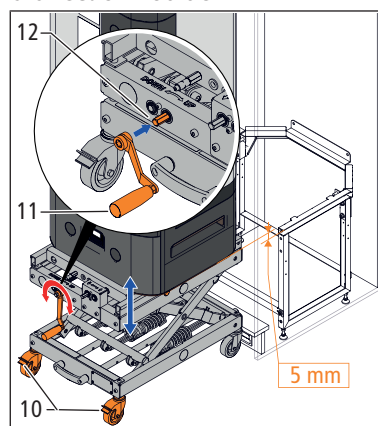
sangles de levage à la taille des personnes. Faire passer la sangle au-dessus de la tête et la poser sur l'épaule. Attacher les sangles de levage sur les ancrages (5) de l'appareil de base et le soulever en utilisant la force du corps. Avec les mains, empêcher le basculement de l'appareil de base et, ce faisant, veiller à ce que les sangles de levage ne se détachent pas des ancrages.

3. Pousser la face avant de l'appareil de base pour qu'elle soit au même plan que la traverse (6) de la plateforme.



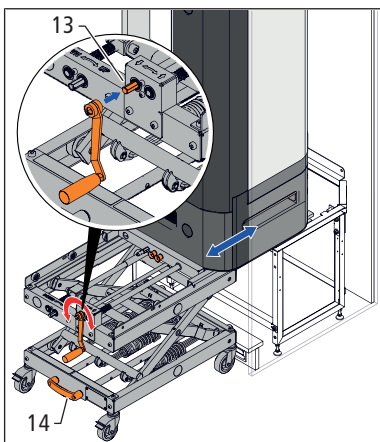
4. Retirer les deux boulons de sécurité (7) de leurs supports (8) sur la plateforme. Pour fixer l'appareil de base sur le chariot élévateur, introduire les boulons de sécurité jusqu'à la butée dans les trous (9) sur l'appareil de base.

5. Positionner le chariot élévateur devant le soubassement ou le cadre de tiers. Dans un même temps, maintenir l'appareil de base et le manœuvrer dans la direction voulue.



6. Mettre les deux patins d'immobilisation (10) en position de blocage.
7. Enclencher la manivelle (11) sur l'entraînement vertical (12) et la tourner pour soulever l'appareil de base. La surface où repose l'appareil de base doit se trouver à env. 5 mm au-dessus de la surface où repose le soubassement.
8. Retirer les deux boulons de sécurité et les ranger dans leurs supports.

9. Enclencher la manivelle sur l'entraînement horizontal (13), la tourner et faire glisser l'appareil de base au-dessus du soubassement. Utiliser la poignée de transport (14) en appui-pied pour s'opposer à un basculement.



- 10. Enclencher la manivelle sur l'entraînement horizontal et placer l'appareil de base sur le soubassement.
- 11. Avec les mains tout simplement (sans accessoires), pousser l'appareil de base pour qu'il s'embroche totalement dans les deux tiges de la protection anti-basculement.
- 12. S'assurer que l'appareil de base repose fermement sur le soubassement fixé, sans risque de basculement.
- 13. Escamoter la plateforme en actionnant l'entraînement horizontal. Desserrer les patins d'immobilisation et retirer le chariot élévateur.

Pour retirer l'appareil de base du soubassement ou du cadre de tiers, réaliser les opérations décrites dans l'ordre requis. Pour réaliser ces opérations, il se peut qu'il soit nécessaire d'utiliser la manivelle successivement et alternativement pour actionner la manivelle sur les entraînements vertical et horizontal. Dès que c'est possible, on peut tirer sur les poignées de l'appareil de base pour le hisser sur la plateforme du chariot élévateur.

5 Montage

5.1 Etendue de la livraison

5.1.1 Etendue de la livraison appareil 68000.21

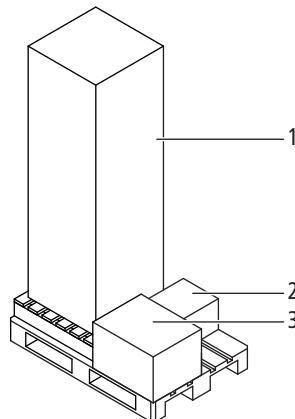


Fig. 18: Etendue de la livraison 68000.21

1	1 appareil de base 1 tuyau de condensat Ø14 x 1500 mm 1 collier Ø14 mm	3	1 conduit d'air d'alimentation
2	1 corps du filtre à air 1 filtre à air		

5.1.2 Etendue de la livraison appareil 68010

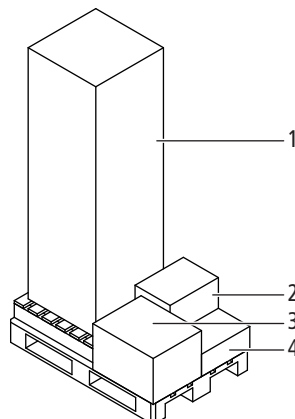


Fig. 19: Etendue de la livraison 68010

1	1 appareil de base 1 tuyau de condensat Ø 14 x 1500 mm 1 collier Ø 14 mm	3	1 conduit d'air d'alimentation
2	1 corps du filtre à air 1 filtre à air	4	1 soubassement (démonté) 1 set de fixation 1 rail de guidage

5.1.3 Etendue de la livraison appareil 68020.21

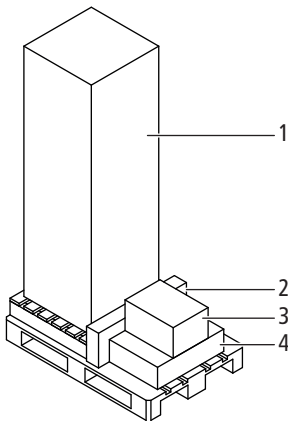


Fig. 20: Etendue de la livraison 68020.21

1	1 appareil de base 1 tuyau de condensat Ø 14 × 1500 mm 1 collier Ø 14 mm	3	1 corps du filtre à air 1 filtre à air
2	1 joint de chambre, 4 pièces 1 étrier de fixation	4	1 soubassement (démonté) 1 set de fixation 1 rail de guidage

5.1.4 Etendue de la livraison appareil 68020.22

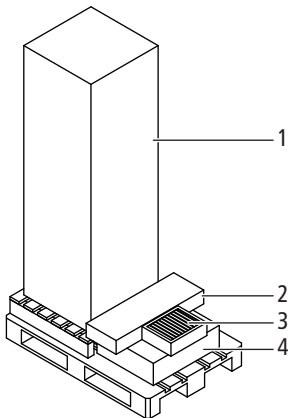


Fig. 21: Etendue de la livraison 68020.22

1	1 appareil de base 1 tuyau de condensat Ø 14 × 1500 mm 1 collier Ø 14 mm	3	1 filtre à air
2	1 joint de chambre, 4 pièces 1 étrier de fixation	4	1 rehausse pour cadre de tiers 1 rail de guidage

5.1.5 Etendue de la livraison appareil 68030

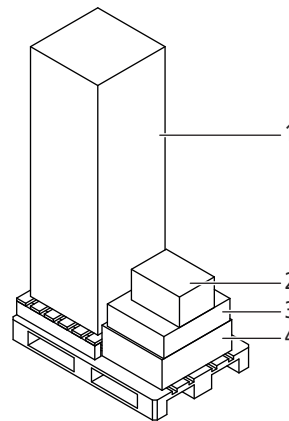


Fig. 22: Etendue de la livraison 68030

1	1 appareil de base 1 tuyau de condensat Ø 14 × 1500 mm 1 collier Ø 14 mm	3	1 soubassement (démonté) 1 set de fixation 1 rail de guidage
2	1 corps du filtre à air 1 filtre à air	4	Couvercle de soubassement 1 pièce avant 2 pièces latérales 1 pièce arrière

5.2 Remarques relatives à l'utilisation

Pour l'utilisation du produit, il convient de tenir compte des conditions et remarques suivantes:

- Exigences sur le lieu de pose:
 - Capacité de charge permanente de 400 kg
- Exigences pour l'air entrant:
 - Débit volumique d'air: env. 120 ... 140 m³/h (pour une température de l'air de 15 °C)
 - Plage de température: 15 ... 35 °C, hors de cette plage de température, la pompe à chaleur se met hors tension.
 - Un débit d'air sans entrave est absolument nécessaire pour que l'appareil fonctionne parfaitement. Aucun objet ne doit entraver ni l'entrée ni la sortie d'air de l'appareil.
- Alimentation électrique / emplacement des prises:
 - Prise T13, 230 V AC/10 A
 - Il est impératif de sécuriser la prise T13 séparément.
 - En cas de pose en armoire de l'appareil: Dans l'éventualité où la prise T13 et d'autres prises (p.ex. pour le raccordement réseau) sont installées dans l'armoire, il convient, pour des raisons de place, d'utiliser des boîtiers encastrés.
- Installation:
 - Il est nécessaire d'équiper l'appareil d'une soupape de sûreté pour la décompression de l'accumulateur en cas de dysfonctionnement.
 - Pour éviter tout dommage au revêtement de sol (p. ex. parquet) et toute odeur, il convient de guider l'écoulement du condensat de la pompe à chaleur et des gouttes d'eau du groupe de sécurité de manière contrôlée par le siphon.
 - Il faut prévoir une évacuation vers l'extérieur, qui doit se trouver directement sous ou directement à côté de l'appareil.
- Mise en service:
 - Seul Nussbaum ou une personne formée par Nussbaum est habilitée à activer l'appareil pour un fonctionnement normal avec pompe à chaleur.
 - Afin de ne pas encrasser le filtre à air durant la mise en service ou lors de travaux d'assainissement, l'appareil devra, jusqu'à la remise à l'exploitant, fonctionner seulement avec l'élément chauffant, c'est-à-dire uniquement en mode [Workzone].
- Révision:
 - Le module pompe à chaleur est amovible. Ceci permet de remplacer la pompe à chaleur sans avoir à démonter l'appareil.

– La bride de visite est conforme à la norme EN 12897/W/ZW115. Elle est combinée avec l'échangeur de chaleur.

- Les dispositions de la directive W3 de la SVGW s'appliquent.

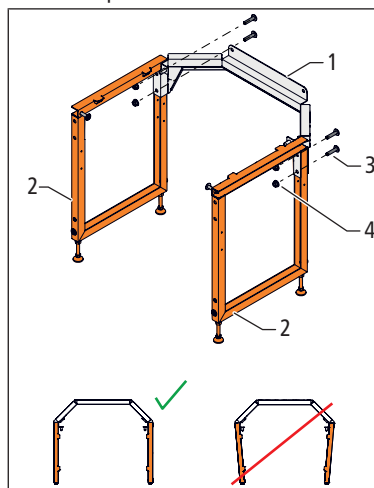
5.3 Prémontage

Un prémontage peut s'imposer selon la configuration de l'appareil.

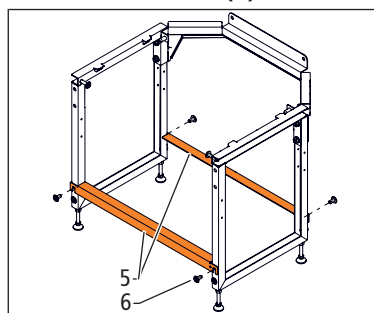
5.3.1 Assembler le soubassement

Champ d'application: Appareils 68010, 68020.21, 68030

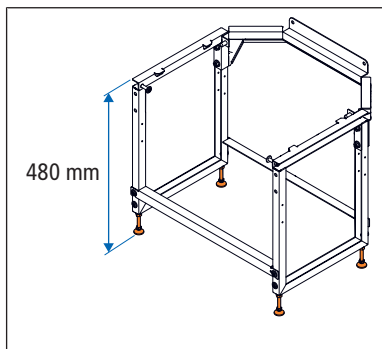
1. Assembler la console (1) et les deux pièces latérales (2) avec les 4 vis à six pans creux M8 x 35 mm (3) et les écrous M8 (4). De la main, ajuster parallèlement les pièces assemblées.



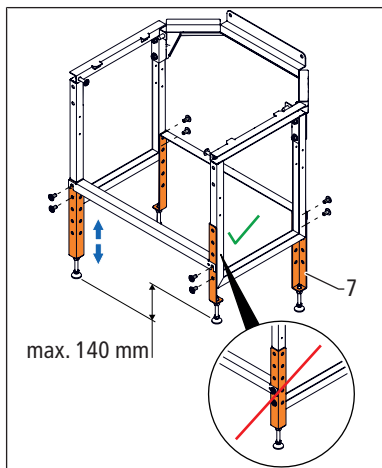
2. Fixer les deux traverses (5) avec les vis à six pans creux M8 x 16 mm (6) sur le soubassement.



3. Appareil 68010: pour la pose dans une armoire standard, régler la hauteur du soubassement à 480 mm.



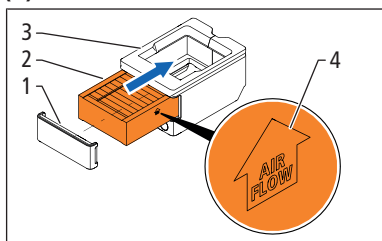
4. En option: Pour compenser les inégalités du sol le lieu de pose, on peut attacher le set d'adaptateurs de hauteur (7) sur le soubassement à l'aide des 2 vis à six pans creux M8 x 16 mm. **Si la pose en armoire ne présente pas de jeu, ne pas monter les adaptateurs de hauteur sur le côté extérieur du soubassement.**



5.3.2 Introduire le filtre à air dans le corps du filtre à air

Champ d'application: Appareil 68000.21 avec garniture de robinetterie 68080, et appareils 68010, 68020.21, 68030

1. Enlever le couvercle (1) sur le corps du filtre à air (3).

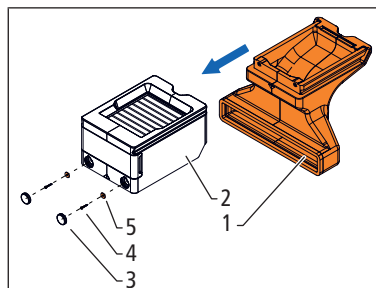


2. Retirer le filtre à air (2) de son film protecteur.
3. Engager le filtre à air dans le corps du filtre à air jusqu'à la butée. Le symbole de la flèche (4) doit être dans le sens du flux de l'air en aspiration (vers le haut).
4. Remettre le couvercle.

5.3.3 Assembler le conduit d'alimentation d'air

Champ d'application: Appareil 68000.21 avec garniture de robinetterie 68080, appareil 68010

1. Introduire le conduit d'alimentation d'air (1) jusqu'au fond dans les guides du corps du filtre à air (2).



2. Retirer les caches borgnes (3) sur le corps du filtre à air.
3. Fixer le conduit d'air d'alimentation avec les vis à six pans creux Ø4 x 30 mm (4) et les rondelles (5).
4. Remettre en place les caches borgnes.

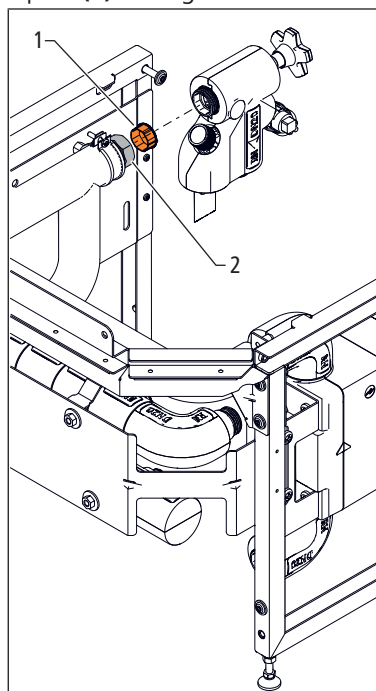
5.3.4 Monter le groupe de sûreté et le tuyau flexible métallique sur la garniture de robinetterie

Champ d'application: Appareil 68000.21 avec la garniture de robinetterie 68080

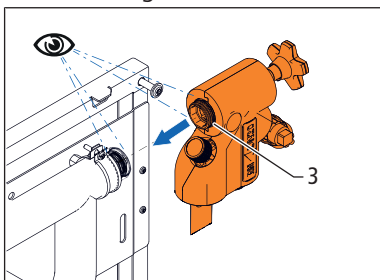
Outillage requis:

- Clé polygonale ouverte 85198

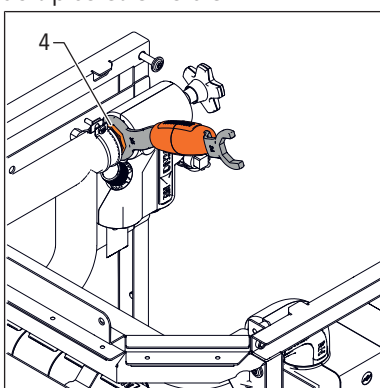
1. Retirer la cape de protection (1) sur l'accouplement rapide (2) de la garniture de robinetterie.



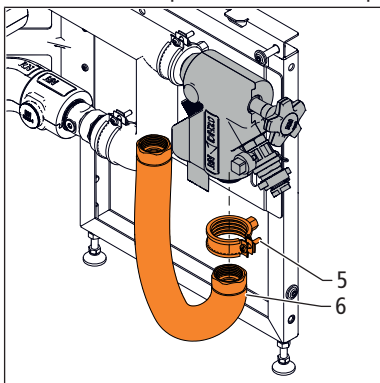
2. S'assurer que la pièce intermédiaire (3) du groupe de sûreté et l'accouplement rapide ne sont ni salis ni endommagés.



3. Introduire la pièce intermédiaire du groupe de sûreté dans l'accouplement rapide.
4. Serrer l'écrou mobile (4) avec la clé polygonale 85198, jusqu'à la butée. Le joint torique rouge ne doit plus être visible.

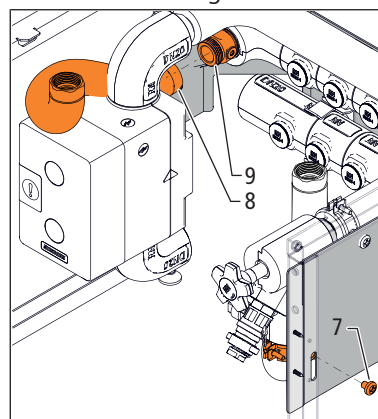


5. Faire glisser le collier (5) sur le tuyau flexible métallique PWC (6). S'assurer que le joint plat du tuyau flexible métallique PWC est bien propre.



6. Raccorder le tuyau flexible métallique PWC au groupe de sûreté.

7. Utiliser la vis cruciforme M8 x 10 mm (7) pour attacher le collier à la garniture de robinetterie.



8. S'assurer que le joint plat du tuyau flexible métallique PWC (8) est bien propre.
9. Attacher le tuyau flexible métallique PWH au raccord (9) de la garniture de robinetterie.

5.4 Pose dans armoire selon SMS / SN EN 1116:2018

5.4.1 Schéma de pose armoire SMS / SN EN 1116:2018

Le schéma de pose montre les dimensions de l'armoire pour la pose de l'appareil et, pour la partie inférieure de l'armoire, il montre le schéma de raccordement pour l'écoulement et les conduites de distribution si une garniture de robinetterie est utilisée.

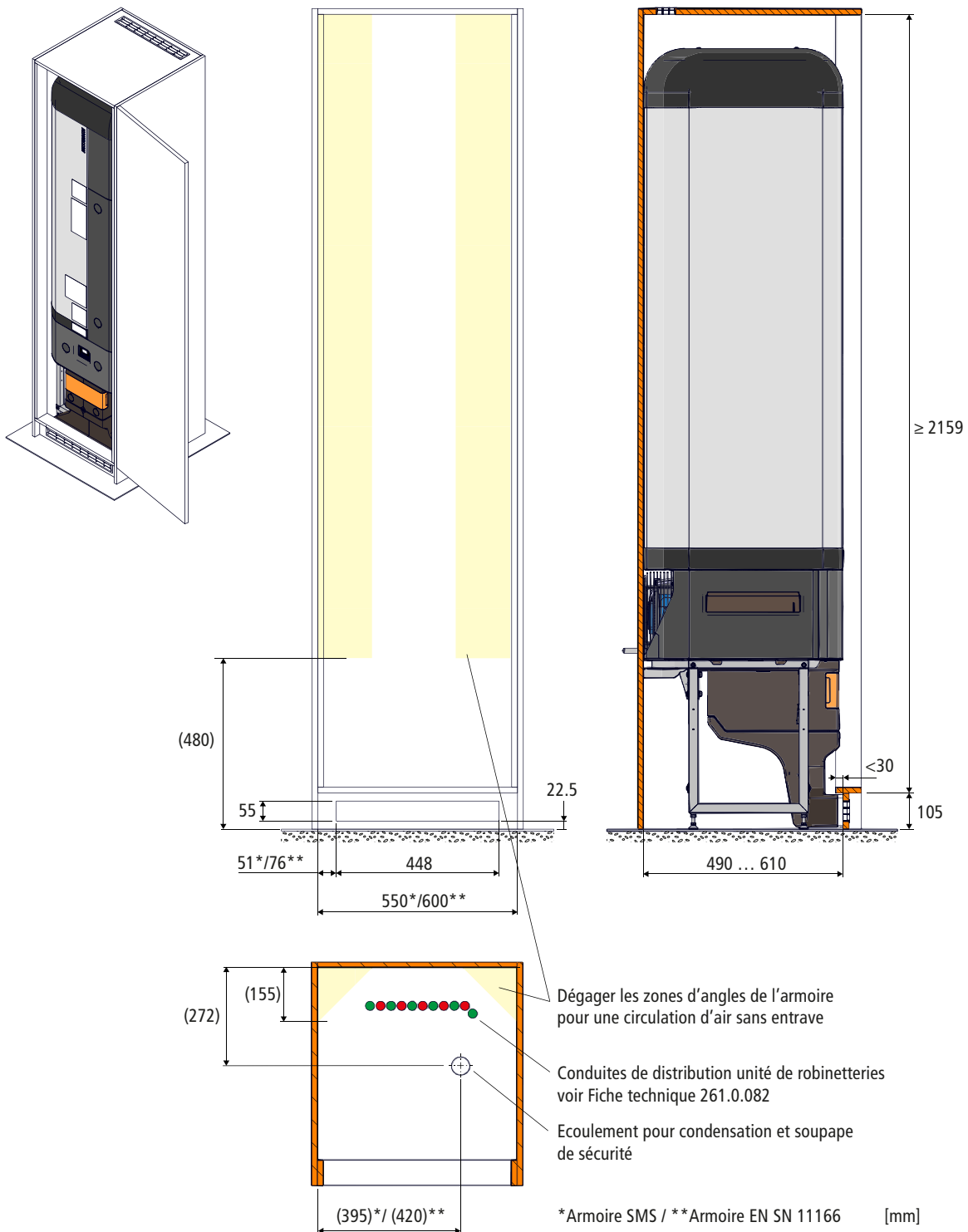



Fig. 23: Schéma de pose armoire SMS / SN EN 1116:2018

5.4.2 Monter l'appareil 68000.21 avec la garniture de robinetterie 68080.22 ou 68080.24

5.4.2.1 Conditions préalables

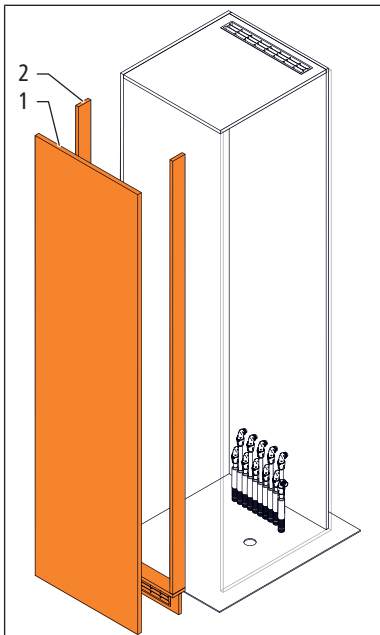
Les conditions de pose ainsi que des dimensions importantes pour l'armoire figurent dans la fiche technique;  Fiche technique 299.1.064.

Pour un montage dans les meilleures conditions, s'assurer que les composants suivants sont présents en vue de leur raccordement:

- Conduite d'eau froide
- Conduites de distribution d'eau froide et d'eau chaude
- Tubulure d'écoulement adéquate pour le siphon
- Prise T13

5.4.2.2 Préparer l'armoire


- Démontez la porte **(1)** et les éléments du cadre de porte **(2)** en vue de poser l'appareil dans l'armoire.



5.4.2.3 Monter la garniture de robinetterie

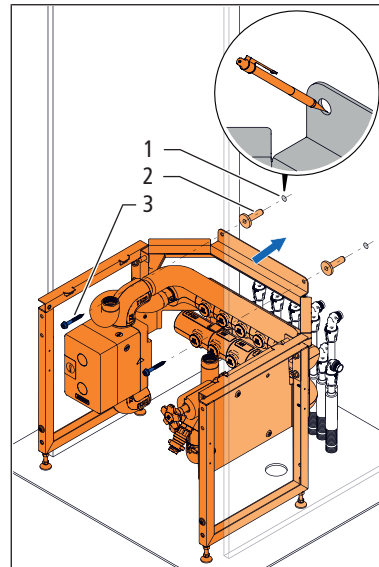
La fixation de la garniture de robinetterie avec les tampons insonorisants du set de fixation est représentée ci-dessous. Les tampons insonorisants ne sont cependant utiles que pour une fixation sur des éléments de bâtiment qui transmettent le son. On peut aussi utiliser d'autres éléments de fixation de Ø8 mm max.

Conditions:

- ✓ Le groupe de sûreté et le tuyau flexible métallique sont montés,  «Monter le groupe de sûreté et le tuyau flexible métallique sur la garniture de robinetterie», page 24.

1. Dans l'armoire, ajuster la garniture de robinetterie dans sa position finale et la mettre de niveau avec un niveau à bulle.

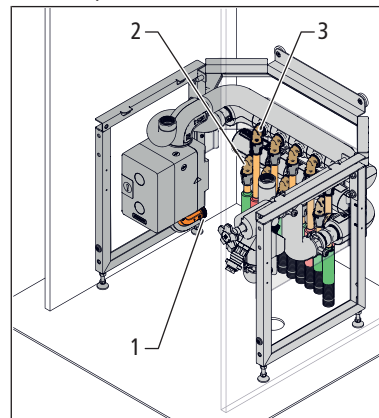
2. Marquer les deux trous Ø14 x 60 mm **(1)** sur le mur de pose et percer.



3. Introduire les tampons insonorisants **(2)** dans les trous percés.
4. Fixer la garniture de robinetterie sur le mur en utilisant les vis à six pans creux Ø8 x 60 mm **(3)** du set de fixation.

5.4.2.4 Raccorder l'alimentation en eau froide et les conduites de distribution

1. Raccorder l'alimentation en eau froide à l'accouplement rapide **(1)**.



2. Raccorder les conduites de distribution d'eau froide **(2)** et d'eau chaude **(3)** aux pièces intermédiaires enfichables.

5.4.2.5 Monter l'appareil de base

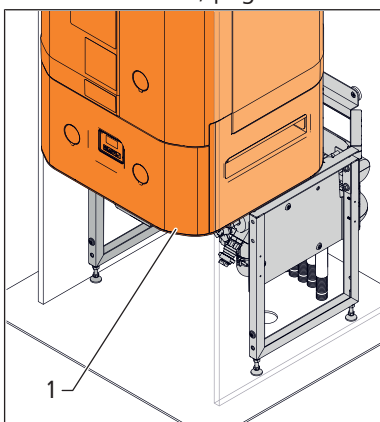
AVERTISSEMENT

Risque de lésions par un appareil lourd

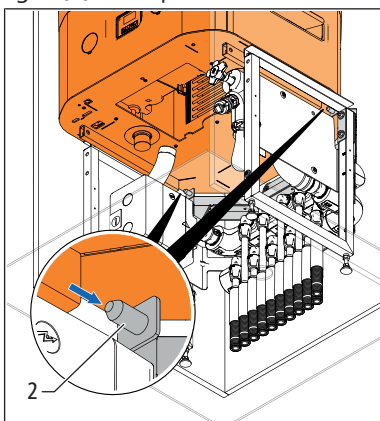
L'appareil de base pèse plus de 100 kilogrammes.

- ▶ Soulever et déplacer l'appareil avec le chariot élévateur.
- ▶ Pour son transport ou son stockage, sécuriser l'appareil contre le basculement.

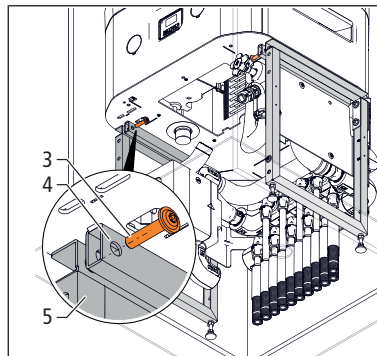
1. Utiliser le chariot élévateur pour positionner l'appareil de base **(1)** sur la garniture de robinetterie, «Soulever et déplacer l'appareil de base avec le chariot élévateur», page 20.



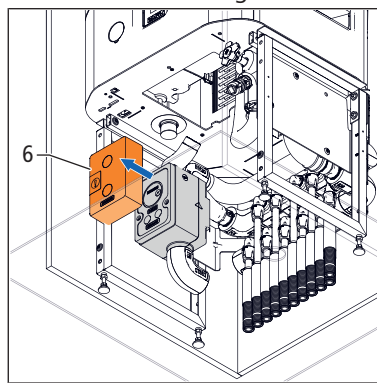
2. Avec les mains tout simplement, pousser l'appareil de base pour qu'il s'embroche totalement dans les tiges **(2)** de la protection anti-basculement.



3. Pour fixer l'appareil de base, introduire les deux vis à six pans creux M8 x 35 mm **(3)** dans les perçages **(4)** sur l'appareil de base et serrer au niveau de la garniture de robinetterie **(5)**.



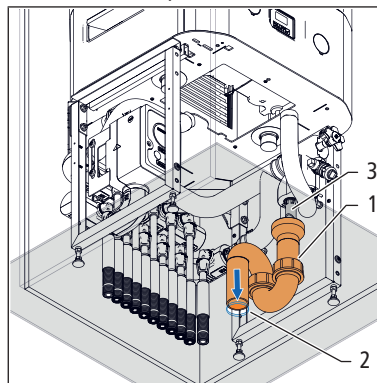
4. Retirer le bouchon de protection **(6)** sur le boîtier robinetterie à montage caché.



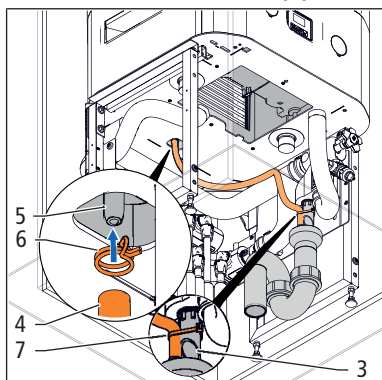
5.4.2.6 Monter le siphon et le tuyau de condensat

Le tuyau de condensat doit être légèrement incliné pour empêcher le reflux ou le gel du condensat dans le tuyau.

1. Insérer le siphon **(1)** dans la tubulure **(2)** de l'écoulement. La tubulure d'écoulement **(3)** doit évacuer l'eau dans le siphon.

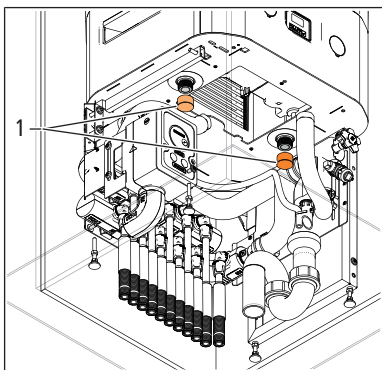


- Le tuyau de condensat (4) est raccordé par emboîtement au mamelon (5) sur l'appareil et est fixé à l'aide du collier (6). Faire passer le tuyau de condensat jusqu'à la tubulure d'écoulement (3) et l'attacher avec un serre-câble (7).

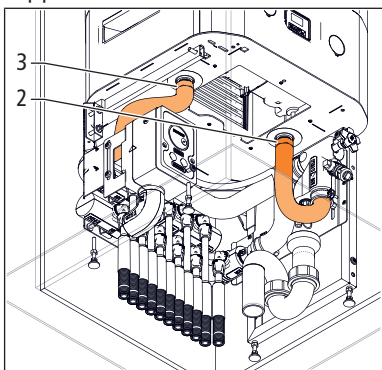


5.4.2.7 Raccorder le tuyau flexible métallique

- Enlever les deux capes de protection (1) sur l'appareil de base.

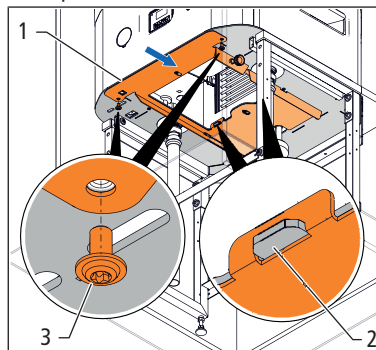


- S'assurer que les joints plats sont bien propres.
- Raccorder le tuyau flexible métallique PWC (2) au raccordement d'eau froide et le tuyau flexible métallique PWH (3) au raccordement d'eau chaude de l'appareil de base.



5.4.2.8 Monter le rail de guidage

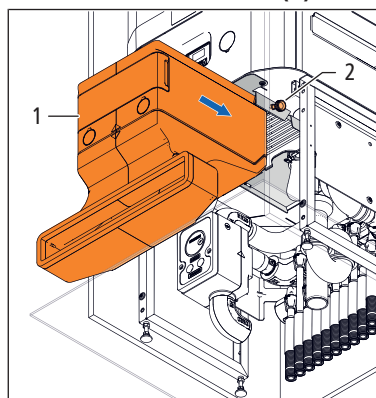
- Faire glisser le rail de guidage (1) sur les deux languettes (2) de l'appareil de base et fixer avec les vis à six pans creux M6 x 12 mm (3).



5.4.2.9 Monter le conduit d'alimentation d'air

Conditions:

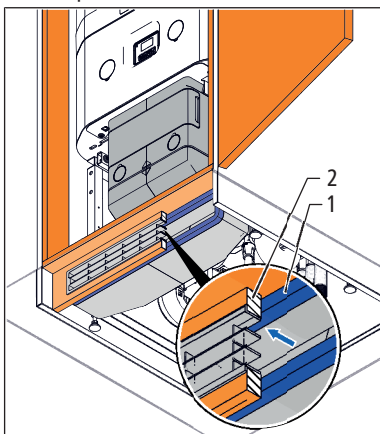
- ✓ Le conduit d'air d'alimentation est assemblé, «Assembler le conduit d'alimentation d'air», page 24.
- Faire glisser le conduit d'air d'alimentation (1) sur le rail de guidage et le fixer dans une position provisoire avec la vis moletée (2).



5.4.2.10 Monter le cadre de porte et la porte

- Monter les éléments de cadre de porte et la porte
- Vérifier que le joint en mousse (1) du conduit d'air contre l'entrée d'air (2) est bien étanche côté armoire. Si nécessaire, desserrer la vis

moletée et décaler le conduit jusqu'à ce que le joint assure l'étanchéité. Puis resserrer la vis moletée (vue en coupe).



5.4.3 Monter l'appareil 68010

5.4.3.1 Conditions préalables

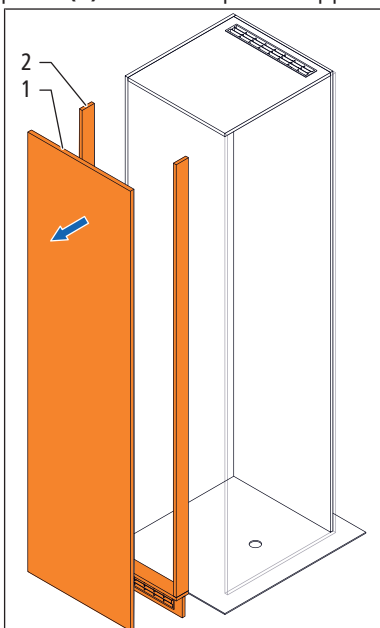
Les conditions de pose ainsi que des dimensions importantes pour l'armoire figurent dans la fiche technique; ☞ Fiche technique 299.1.064.

Pour un montage dans les meilleures conditions, s'assurer que les composants suivants sont présents en vue de leur raccordement:

- Conduite d'eau froide et d'eau chaude
- Tubulure d'écoulement pour le siphon
- Prise T13

5.4.3.2 Préparer l'armoire

- ▶ Démontez la porte (1) et les éléments du cadre de porte (2) en vue de poser l'appareil dans l'armoire.

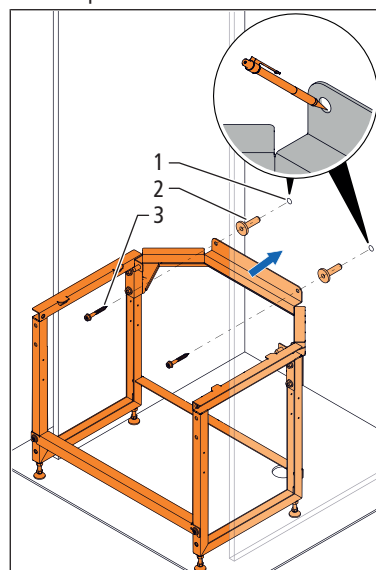


5.4.3.3 Monter le soubassement

La fixation du soubassement avec les tampons insonorisants du set de fixation est représentée ci-dessous. Les tampons insonorisants ne sont cependant utiles que pour une fixation sur des éléments de bâtiment qui transmettent le son. On peut aussi utiliser d'autres éléments de fixation comparables de \varnothing 8 mm max.

Conditions:

- ✓ Le soubassement est assemblé, ☞ «Assembler le soubassement», page 23.
- 1. Placer le soubassement dans l'armoire bien au milieu par rapport aux parois et à fleur de la paroi arrière de l'armoire. Si nécessaire, mettre à niveau le soubassement avec un niveau à bulle. **Remarque:** Si l'armoire est plus profonde que ce qui est indiqué dans les conditions de pose sur la fiche technique de l'appareil, le soubassement doit être monté avec un espace par rapport à la paroi arrière de l'armoire. L'espace correspondant dépend de la profondeur de l'armoire. Il permet de faire en sorte que la circulation d'air soit correctement placée au niveau de (contre) la plinthe de l'armoire.
- 2. Marquer les deux trous \varnothing 14 x 60 mm (1) sur le mur et percer.



- 3. Introduire les tampons insonorisants (2) dans les trous percés.
- 4. Fixer le soubassement au mur en utilisant les vis à six pans creux \varnothing 8 x 60 mm (3) du set de fixation.

5.4.3.4 Monter l'appareil de base

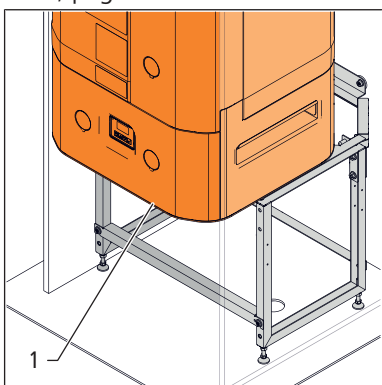
⚠ AVERTISSEMENT

Risque de lésions par un appareil lourd

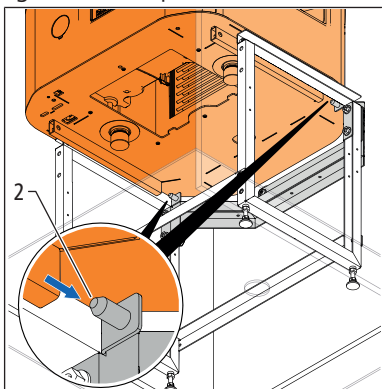
L'appareil de base pèse plus de 100 kilogrammes.

- ▶ Soulever et déplacer l'appareil avec le chariot élévateur.
- ▶ Pour son transport ou son stockage, sécuriser l'appareil contre le basculement.

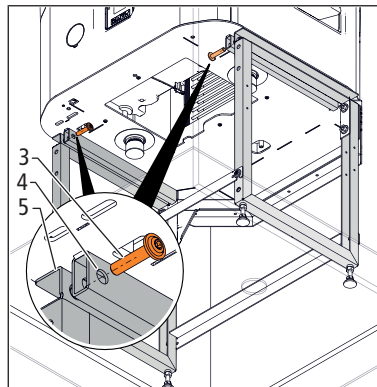
1. Utiliser le chariot élévateur pour positionner l'appareil de base (1) sur le soubassement, «Soulever et déplacer l'appareil de base avec le chariot élévateur», page 20.



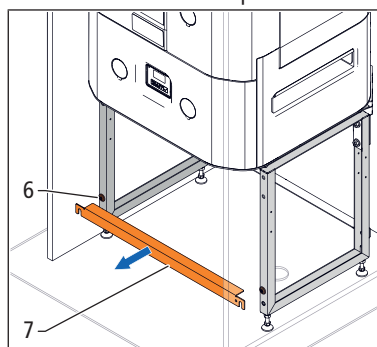
2. Avec les mains tout simplement, pousser l'appareil de base pour qu'il s'embroche totalement dans les tiges (2) de la protection anti-basculement.



3. Pour fixer l'appareil de base, introduire les deux vis à six pans creux M8 x 35 mm (3) dans les perçages (4) sur l'appareil de base et serrer au niveau du soubassement (5).



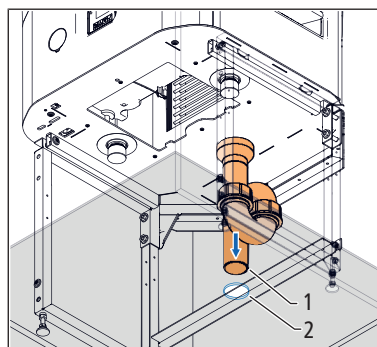
4. Dévisser les vis à six pans creux M8 x 16 mm (6) et enlever la traverse avant (7) sur le soubassement. Resserrer les vis à six pans creux.



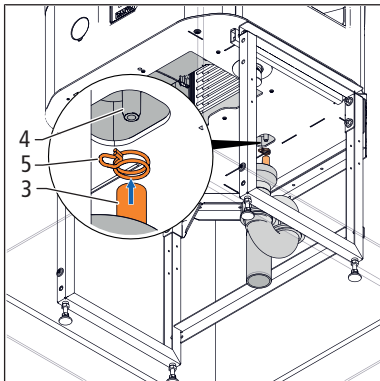
5.4.3.5 Monter le siphon et le tuyau de condensat

Le tuyau de condensat doit être légèrement incliné pour empêcher le reflux ou le gel du condensat dans le tuyau.

1. Insérer le siphon (1) dans la tubulure (2) de l'écoulement.

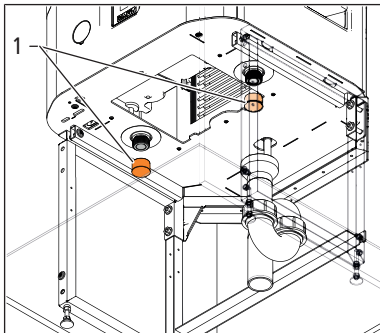


2. Le tuyau de condensat **(3)** est raccordé par emboîtement au mamelon **(4)** sur l'appareil et fixé à l'aide du collier **(5)**. Faire passer le tuyau de condensat jusqu'à l'écoulement et l'attacher avec un serre-câble à un endroit approprié.

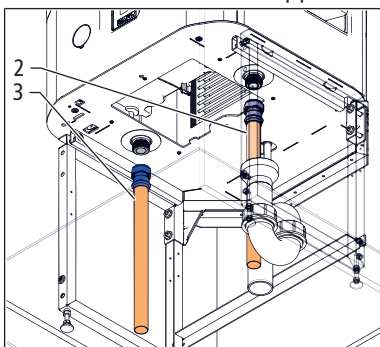


5.4.3.6 Raccorder les conduites

1. Enlever les deux capes de protection **(1)** sur l'appareil de base.

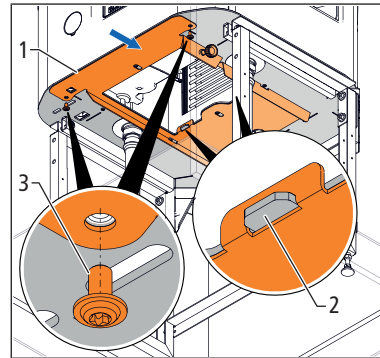


2. S'assurer que les joints plats sont bien propres.
3. Raccorder la conduite PWC **(2)** au raccordement d'eau froide et la conduite PWH **(3)** au raccordement d'eau chaude de l'appareil de base.



5.4.3.7 Monter le rail de guidage

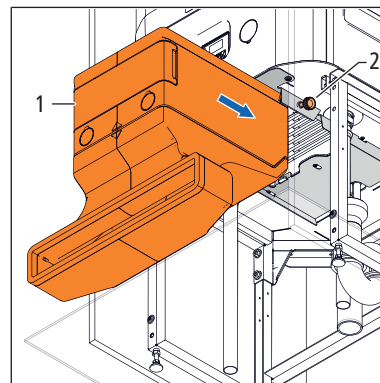
- Faire glisser le rail de guidage **(1)** sur les deux languettes **(2)** de l'appareil de base et fixer avec les vis à six pans creux M6 x 12 mm **(3)**.



5.4.3.8 Monter le conduit d'alimentation d'air

Conditions:

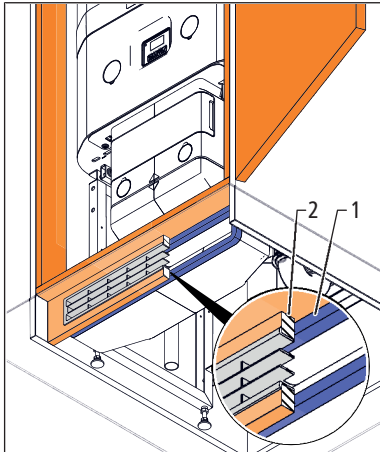
- ✓ Le conduit d'air d'alimentation est assemblé, «Assembler le conduit d'alimentation d'air», page 24.
- Faire glisser le conduit d'air d'alimentation **(1)** sur le rail de guidage et le fixer dans une position provisoire avec la vis moletée **(2)**.



5.4.3.9 Monter le cadre de porte et la porte

1. Monter les éléments de cadre de porte et la porte
2. Vérifier que le joint en mousse **(1)** du conduit d'air d'alimentation contre l'entrée d'air **(2)** est bien étanche côté armoire. Si nécessaire, desserrer la vis

moletée et décaler le conduit jusqu'à ce que le joint assure l'étanchéité. Puis resserrer la vis moletée (vue en coupe).



5.5 Installations de remplacement

5.5.1 Monter l'appareil de remplacement 68020.21 avec soubassement Nussbaum

5.5.1.1 Conditions préalables

Les conditions de pose ainsi que des dimensions importantes pour l'armoire figurent dans la fiche technique; ☞ Fiche technique 299.1.064.

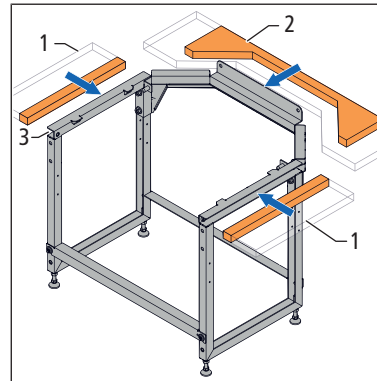
Pour un montage dans les meilleures conditions, s'assurer que les composants suivants sont présents en vue de leur raccordement:

- Conduite d'eau froide et d'eau chaude
- Conduites de distribution d'eau froide et d'eau chaude si elles sont présentes
- Tubulure d'écoulement adéquate pour le siphon
- Prise T13

5.5.1.2 Monter les pièces latérales et la pièce arrière du joint de chambre

Conditions:

- ✓ Le soubassement est assemblé.
- ▶ Couper aux dimensions requises les deux pièces latérales **(1)** et la pièce arrière **(2)** du joint de chambre et les insérer dans les emplacements **(3)** du soubassement.

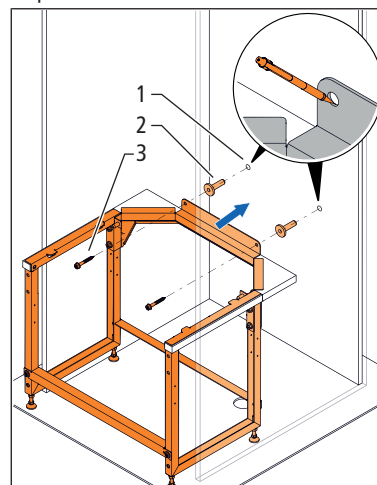


5.5.1.3 Monter le soubassement

La fixation du soubassement avec les tampons insonorisants du set de fixation est représentée ci-dessous. Les tampons insonorisants ne sont cependant utiles que pour une fixation sur des éléments de bâtiment qui transmettent le son. On peut aussi utiliser d'autres éléments de fixation comparables de Ø8 mm max.

Conditions:

- ✓ Le soubassement est assemblé, ☞ «Assembler le soubassement», page 23.
- 1. Si nécessaire, enlever le cadre de porte et la porte de l'armoire pour faire entrer l'appareil dans l'armoire.
- 2. Dans l'armoire, placer le soubassement dans sa position finale et le mettre de niveau avec un niveau à bulle.
- 3. Marquer les deux trous Ø14 x 60 mm **(1)** sur le mur et percer.



4. Introduire les tampons insonorisants (2) dans les trous percés.
5. Fixer le soubassement sur le mur en utilisant les vis à six pans creux Ø8 × 60 mm (3) du set de fixation.

5.5.1.4 Monter l'appareil de base

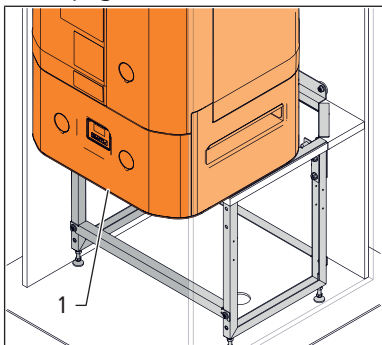
⚠ AVERTISSEMENT

Risque de lésions par un appareil lourd

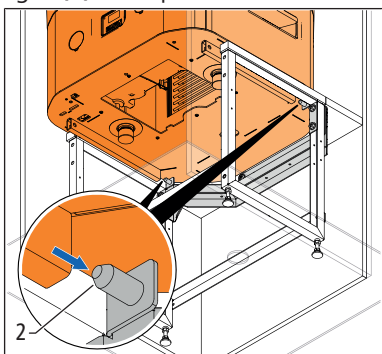
L'appareil de base pèse plus de 100 kilogrammes.

- ▶ Soulever et déplacer l'appareil avec le chariot élévateur.
- ▶ Pour son transport ou son stockage, sécuriser l'appareil contre le basculement.

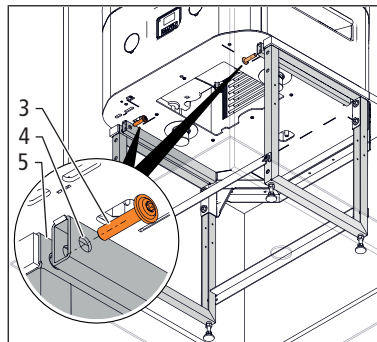
1. Utiliser le chariot élévateur pour positionner l'appareil de base (1) sur le soubassement, «Soulever et déplacer l'appareil de base avec le chariot élévateur», page 20.



2. Avec les mains tout simplement, pousser l'appareil de base pour qu'il s'embroche totalement dans les tiges (2) de la protection anti-basculement.



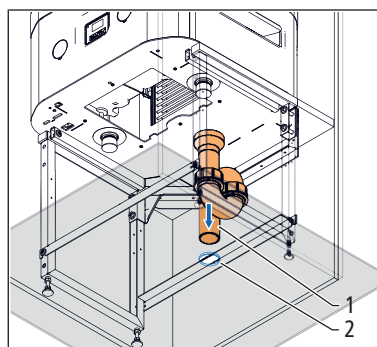
3. Pour fixer l'appareil de base, introduire les deux vis à six pans creux M8 × 35 mm (3) dans les perçages (4) sur l'appareil de base et serrer au niveau du soubassement (5).



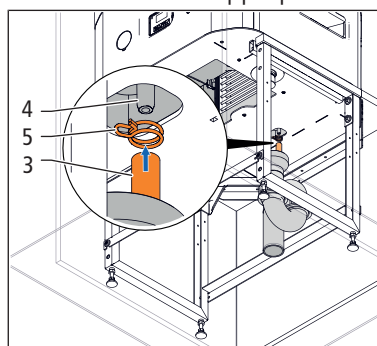
5.5.1.5 Monter le siphon et le tuyau de condensat

Le tuyau de condensat doit être légèrement incliné pour empêcher le reflux ou le gel du condensat dans le tuyau.

1. Insérer le siphon (1) dans la tubulure (2) de l'écoulement.

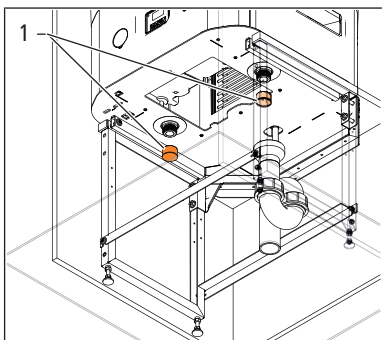


2. Le tuyau de condensat (3) est raccordé par emboîtement au mamelon (4) sur l'appareil et fixé à l'aide du collier (5). Faire passer le tuyau de condensat jusqu'à l'écoulement et l'attacher avec un serre-câble à un endroit approprié.

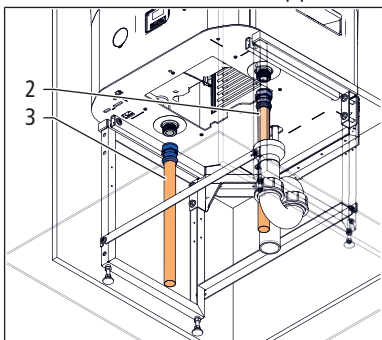


5.5.1.6 Raccorder les conduites

1. Enlever les deux capes de protection **(1)** sur l'appareil de base.

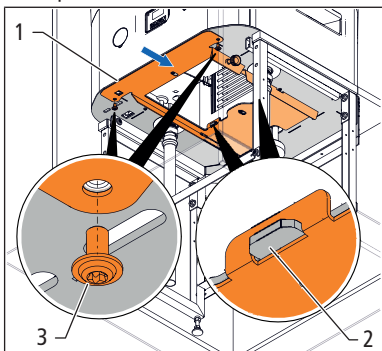


2. S'assurer que les joints plats sont bien propres.
3. Raccorder la conduite PWC **(2)** au raccordement d'eau froide et la conduite PWH **(3)** au raccordement d'eau chaude de l'appareil de base.



5.5.1.7 Monter le rail de guidage

- Faire glisser le rail de guidage **(1)** sur les deux languettes **(2)** de l'appareil de base et fixer avec les vis à six pans creux M6 × 12 mm **(3)**.

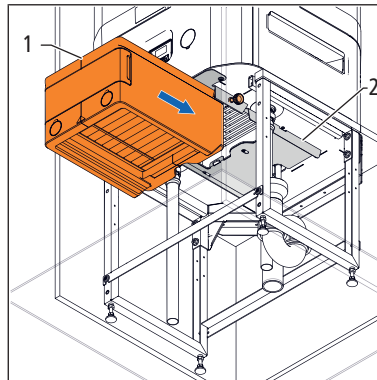


5.5.1.8 Monter le corps du filtre à air

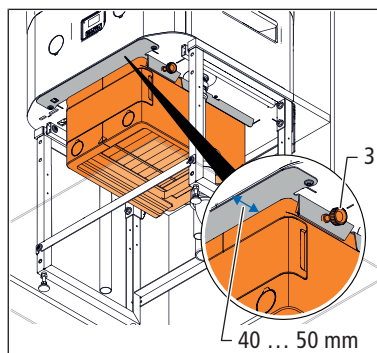
Conditions:

- ✓ Le filtre à air est en place, «Introduire le filtre à air dans le corps du filtre à air», page 24.

1. Faire glisser le corps du filtre à air **(1)** sur le rail de guidage **(2)**.



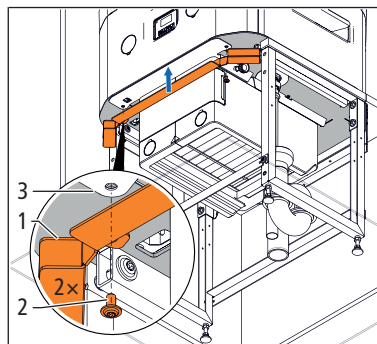
2. Prendre une règle pour mesurer la distance de 40 à 50 mm entre la face avant de l'appareil et le corps du filtre à air. Serrer la vis moletée **(3)**.



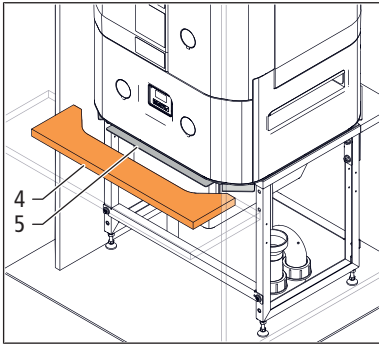
5.5.1.9 Monter la pièce avant du joint de chambre

La pièce avant du joint de chambre est maintenue en place par l'étrier de fixation.

1. Attacher l'étrier de fixation **(1)** avec les vis à six pans creux M6 × 12 mm **(2)** sur le rail de guidage **(3)**.

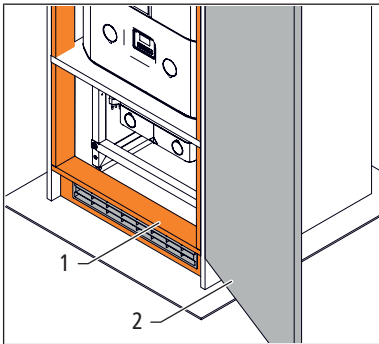


2. Couper aux dimensions requises la pièce avant **(4)** du joint de chambre et l'insérer dans les emplacements **(5)** de l'étrier de fixation.



5.5.1.10 Monter le cadre de porte et la porte

- Si nécessaire, monter les éléments de cadre de porte **(1)** et la porte **(2)**.



5.5.2 Monter l'appareil de remplacement 68020.22 avec rehausse pour cadre de tiers

5.5.2.1 Conditions préalables

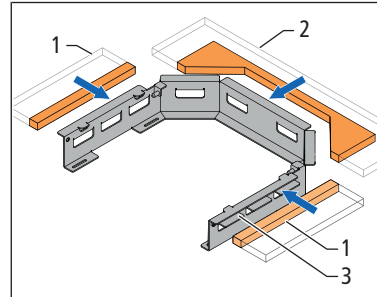
Les conditions de pose ainsi que des dimensions importantes pour l'armoire figurent dans la fiche technique; ☞ Fiche technique 299.1.064.

Pour un montage dans les meilleures conditions, s'assurer que les composants suivants sont présents en vue de leur raccordement:

- Conduite d'eau froide et d'eau chaude
- Conduites de distribution d'eau froide et d'eau chaude si elles sont présentes
- Tubulure d'écoulement adéquate pour le siphon
- Prise T13

5.5.2.2 Monter les pièces latérales et la pièce arrière du joint de chambre

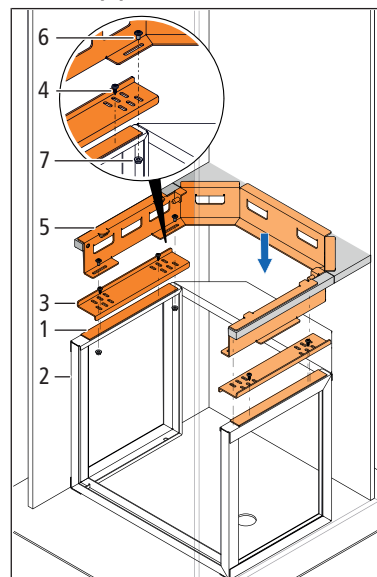
- Couper aux dimensions requises les deux pièces latérales **(1)** et la pièce arrière **(2)** du joint de chambre et les insérer dans les emplacements **(3)** de la rehausse pour cadre de tiers.



5.5.2.3 Monter la rehausse pour cadre de tiers

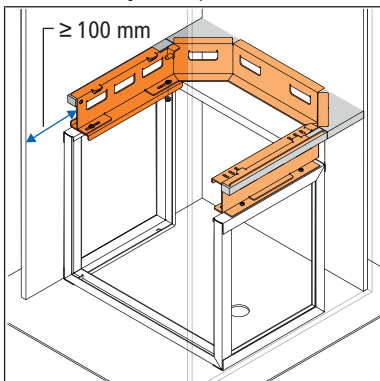
Conditions:

- ✓ Le cadre de tiers doit être mis à niveau.
- 1. Si nécessaire, enlever le cadre de porte et la porte de l'armoire pour pouvoir faire entrer la rehausse pour cadre de tiers et l'appareil dans l'armoire.
- 2. Déposer les éléments insonorisants **(1)** sur le cadre de tiers **(2)**.



3. Aligner les plaquettes d'ajustement en option **(3)** sur le cadre de tiers et les fixer avec les vis à métaux **(4)**. Les plaquettes d'ajustement sont nécessaires pour les cadres Atlantic et Domotec. Il n'en faut cependant pas pour les cadres Elcalor. Visser sur les plaquettes d'ajustement la rehausse pour cadre de tiers **(5)** avec les vis à six pans creux M6 x 12 mm **(6)** et les écrous M6 **(7)**.

- Vérifier la présence d'une distance d'au moins 100 mm entre la rehausse pour cadre de tiers une fois montée et l'arrière de la porte de l'armoire. Si nécessaire, desserrer les vis à six pans creux M6 x 12 mm et ajuster pour obtenir cette distance.



5.5.2.4 Monter l'appareil de base

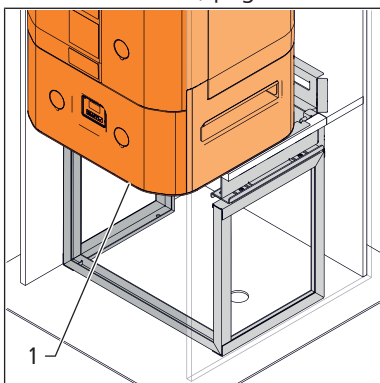
⚠ AVERTISSEMENT

Risque de lésions par un appareil lourd

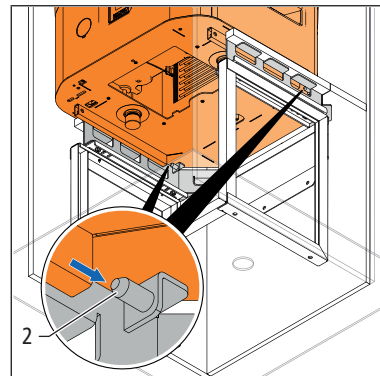
L'appareil de base pèse plus de 100 kilogrammes.

- ▶ Soulever et déplacer l'appareil avec le chariot élévateur.
- ▶ Pour son transport ou son stockage, sécuriser l'appareil contre le basculement.

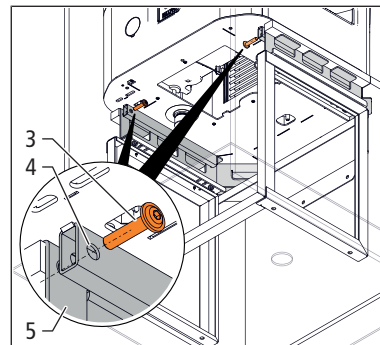
- Utiliser le chariot élévateur pour positionner l'appareil de base (1) sur la rehausse pour cadre de tiers, «Soulever et déplacer l'appareil de base avec le chariot élévateur», page 20.



- Avec les mains tout simplement, pousser l'appareil de base pour qu'il s'embroche totalement dans les tiges (2) de la protection anti-basculement.



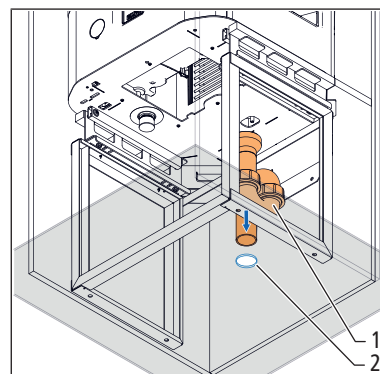
- Pour fixer l'appareil de base, introduire les deux vis à six pans creux M8 x 35 mm (3) dans les perçages (4) sur l'appareil de base et serrer au niveau du cadre de tiers (5).



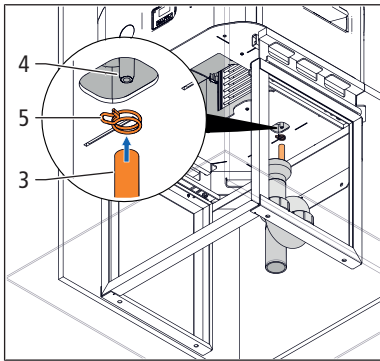
5.5.2.5 Monter le siphon et le tuyau de condensat

Le tuyau de condensat doit être légèrement incliné pour empêcher le reflux ou le gel du condensat dans le tuyau.

- Insérer le siphon (1) dans la tubulure (2) de l'écoulement.

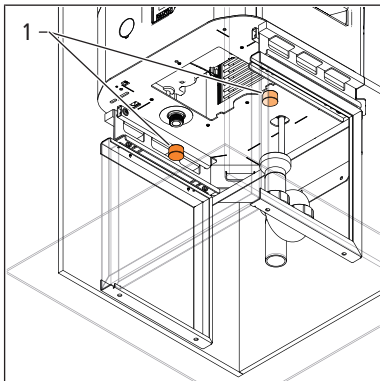


2. Le tuyau de condensat **(3)** est raccordé par emboîtement au mamelon **(4)** sur l'appareil et fixé à l'aide du collier **(5)**. Faire passer le tuyau de condensat jusqu'à l'écoulement et l'attacher avec un serre-câble à un endroit approprié.

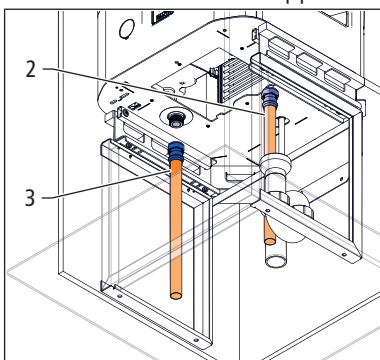


5.5.2.6 Raccorder les conduites

1. Enlever les deux capes de protection **(1)** sur l'appareil de base.

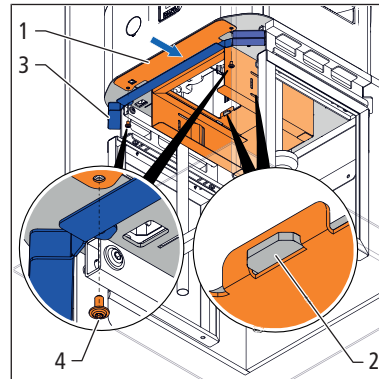


2. S'assurer que les joints plats sont bien propres.
3. Raccorder la conduite PWC **(2)** au raccordement d'eau froide et la conduite PWH **(3)** au raccordement d'eau chaude de l'appareil de base.



5.5.2.7 Monter le corps du filtre à air et l'étrier de fixation

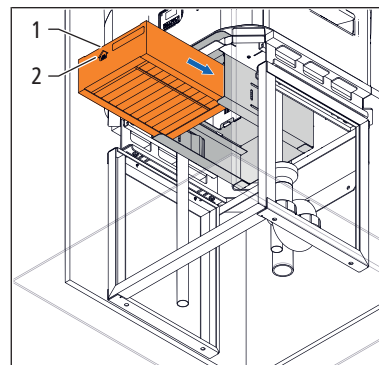
1. Faire glisser le boîtier du filtre à air **(1)** sur les deux languettes **(2)** de la partie inférieure de l'appareil.



2. Attacher l'étrier de fixation **(3)** et le corps du filtre à air avec les deux vis à six pans creux M6 x 12 mm **(4)** sur l'appareil.

5.5.2.8 Monter le filtre à air

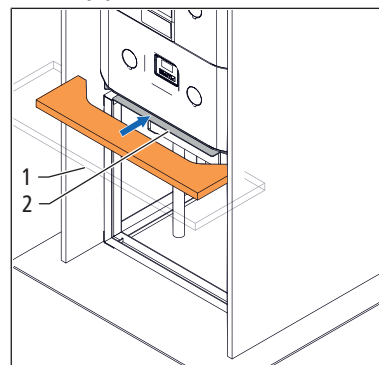
- Engager le filtre à air **(1)** dans le corps du filtre à air jusqu'à la butée. Le symbole de la flèche **(2)** sur le filtre à air est tourné vers le haut.



5.5.2.9 Monter la pièce avant du joint de chambre

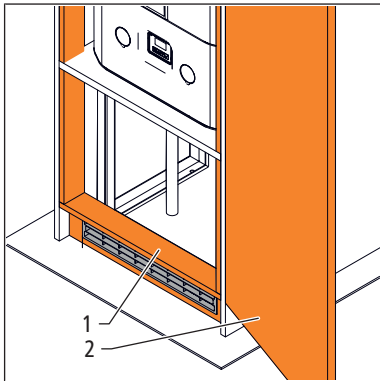
La pièce avant du joint de chambre est maintenue en place par l'étrier de fixation.

- Couper aux dimensions requises la pièce avant **(1)** du joint de chambre et l'adapter dans les emplacements **(2)** de l'étrier de fixation.



5.5.2.10 Monter le cadre de porte et la porte

- ▶ Si nécessaire, monter les éléments de cadre de porte (1) et la porte (2).



5.6 Installer l'appareil 68030 (en pose libre)

5.6.1 Conditions préalables

Les conditions de pose ainsi que des dimensions importantes pour l'armoire figurent dans la fiche technique; Fiche technique 299.1.064.

Pour une installation dans les meilleures conditions, s'assurer que les composants suivants sont présents en vue de leur raccordement:

- Conduite d'eau froide et d'eau chaude
- Tubulure d'écoulement adéquate pour le siphon
- Prise T13

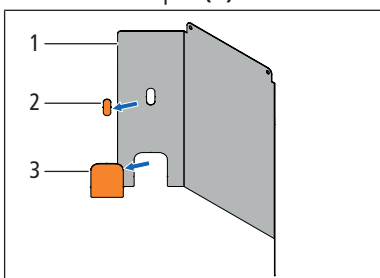
5.6.2 Monter le soubassement

La fixation du soubassement avec les tampons insonorisants du set de fixation est représentée ci-dessous. Les tampons insonorisants ne sont cependant utiles que pour une fixation sur des éléments de bâtiment qui transmettent le son. On peut aussi utiliser d'autres éléments de fixation comparables de Ø8 mm max.

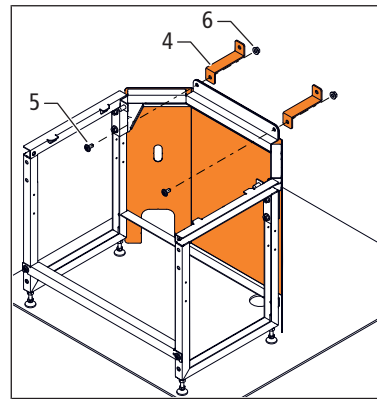
Conditions:

- ✓ Le soubassement est assemblé, «Assembler le soubassement», page 23.

1. Sur la pièce arrière (1) du couvercle de soubassement, faire sauter les ouvertures adéquates pour le cordon électrique (2) et les conduites (3).

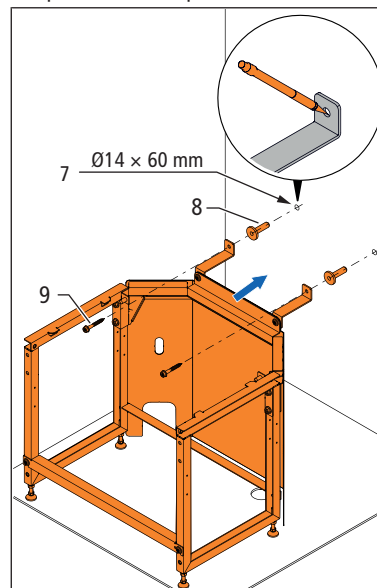


2. Monter sur le soubassement la pièce arrière avec les pièces d'angle (4), les vis à six pans creux M8 x 16 mm (5) et les écrous M8 (6) du set de fixation.



3. Mettre à niveau le soubassement avec un niveau à bulle.

4. Sur le mur, marquer les deux trous Ø14 x 60 mm (7) pour les tampons insonorisants et percer.



5. Introduire les tampons insonorisants (8) dans les trous percés.

6. Attacher le soubassement au mur avec les vis à six pans creux Ø8 x 60 mm (9) du set de fixation.

5.6.3 Monter l'appareil de base

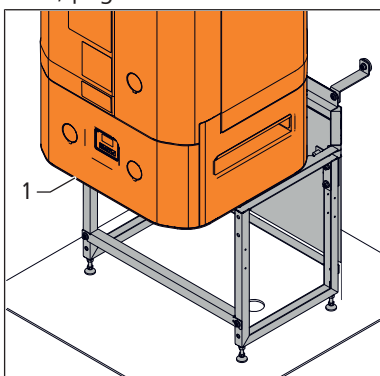
AVERTISSEMENT

Risque de lésions par un appareil lourd

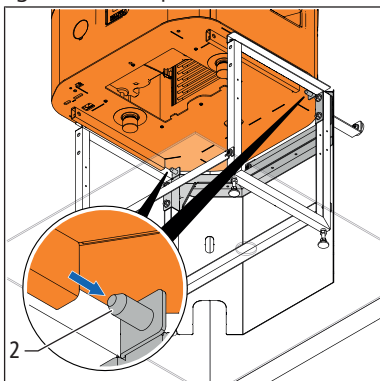
L'appareil de base pèse plus de 100 kilogrammes.

- ▶ Soulever et déplacer l'appareil avec le chariot élévateur.
- ▶ Pour son transport ou son stockage, sécuriser l'appareil contre le basculement.

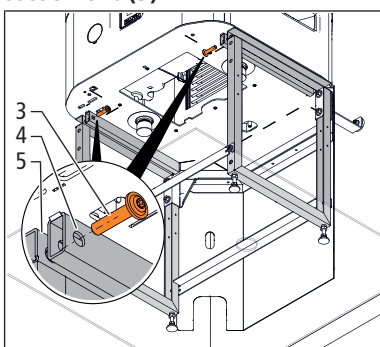
1. Utiliser le chariot élévateur pour positionner l'appareil de base **(1)** sur le soubassement, «Soulever et déplacer l'appareil de base avec le chariot élévateur», page 20.



2. Avec les mains tout simplement, pousser l'appareil de base pour qu'il s'embroche totalement dans les tiges **(2)** de la protection anti-basculement.



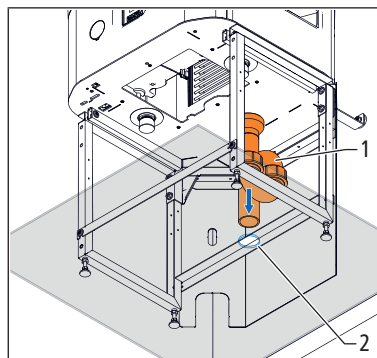
3. Pour fixer l'appareil de base, introduire les deux vis à six pans creux M8 x 35 mm **(3)** dans les perçages **(4)** sur l'appareil de base et serrer au niveau du soubassement **(5)**.



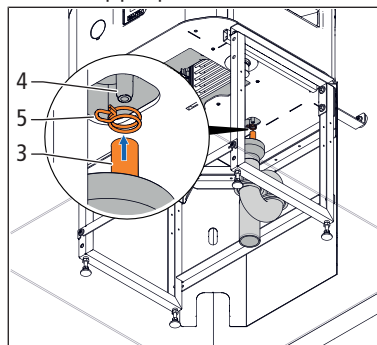
5.6.4 Monter le siphon et le tuyau de condensat

Le tuyau de condensat doit être légèrement incliné pour empêcher le reflux ou le gel du condensat dans le tuyau.

1. Insérer le siphon **(1)** dans la tubulure **(2)** de l'écoulement.

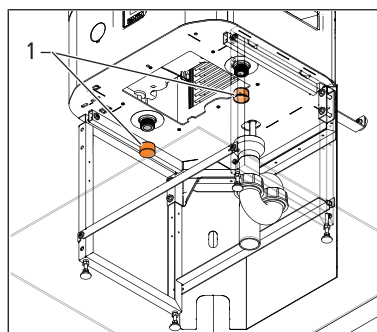


2. Le tuyau de condensat **(3)** est raccordé par emboîtement au mamelon **(4)** et fixé à l'aide du collier **(5)**. Faire passer le tuyau de condensat jusqu'à l'écoulement et l'attacher avec un serre-câble à un endroit approprié.



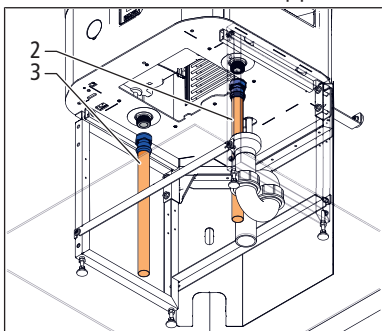
5.6.5 Raccorder les conduites

1. Enlever les deux capes de protection **(1)** sur l'appareil de base.



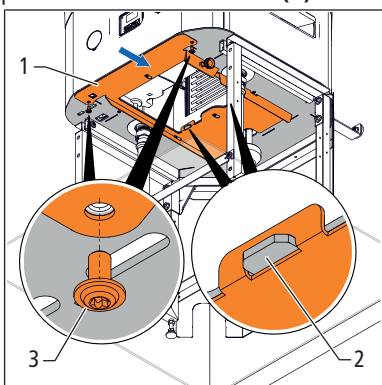
2. Faire passer les conduites dans les ouvertures de la pièce arrière du couvercle de soubassement jusqu'au raccordement d'eau sous l'appareil.
3. S'assurer que les joints plats sont bien propres.

- Raccorder la conduite PWC (2) au raccordement d'eau froide et la conduite PWH (3) au raccordement d'eau chaude de l'appareil de base.



5.6.6 Monter le rail de guidage

- Faire glisser le rail de guidage (1) sur les deux languettes (2) de l'appareil et fixer avec les vis à six pans creux M6 x 12 mm (3).

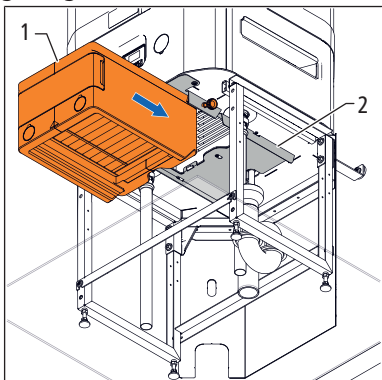


5.6.7 Monter le corps du filtre à air

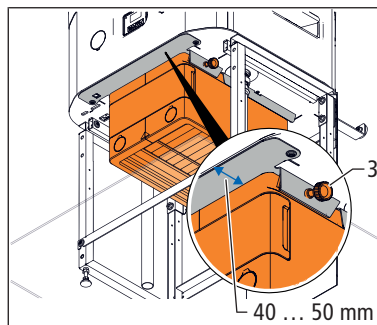
Conditions:

- ✓ Le filtre à air est en place, « Introduire le filtre à air dans le corps du filtre à air », page 24.

- Faire glisser le corps du filtre à air (1) sur le rail de guidage (2).

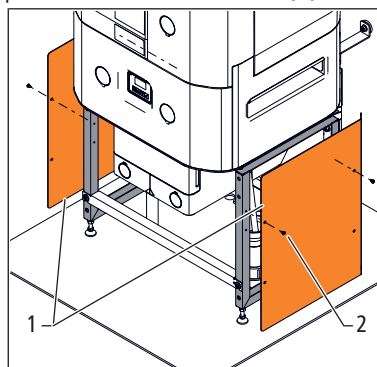


- Prendre une règle pour mesurer la distance de 40 à 50 mm entre la face avant de l'appareil et le corps du filtre à air. Serrer la vis moletée (3).

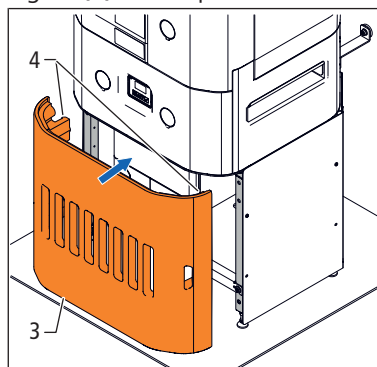


5.6.8 Monter le couvercle de soubassement

- Fixer les deux pièces latérales (1) du couvercle de soubassement avec, pour chaque pièce, 2 vis à six pans creux Ø4.2 x 9 mm (2) sur le soubassement.



- Monter la pièce avant (3) de telle sorte que les deux ergots (4) s'encliquètent sur le soubassement.



5.7 Montage d'accessoires

5.7.1 Monter le détecteur d'eau

DANGER

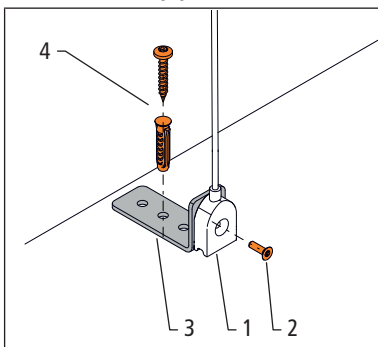
Danger de mort par décharge électrique!

Certains composants de l'appareil sont sous une tension dangereusement élevée.

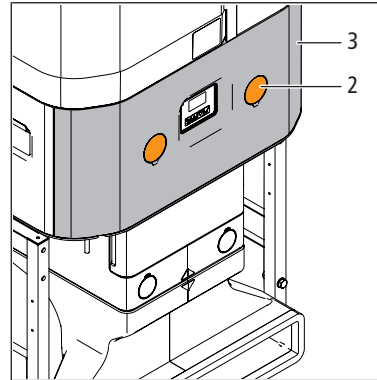
- ▶ Seul un électricien qualifié est habilité à intervenir sur l'équipement électrique de l'appareil.
- ▶ Débrancher l'appareil du secteur avant d'en retirer les capots de protection.

Conditions:

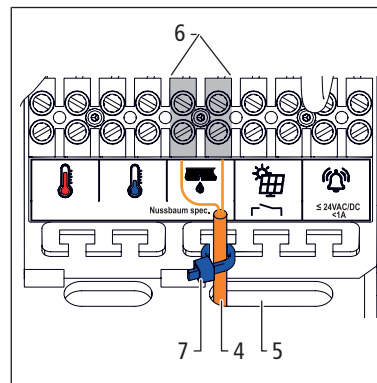
- ✓ Il n'a été constaté aucun dommage sur le détecteur d'eau ou l'emballage.
 - ✓ Le chauffe-eau pompe à chaleur Aquapro-Ecotherma (appareil) est débranché du secteur.
1. Débrancher l'appareil du secteur. A cette fin, débrancher les deux fiches du cordon électrique.
 2. Déterminer l'emplacement de pose du détecteur d'eau, p. ex. au point le plus bas possible sous l'appareil.
 3. Attacher le détecteur d'eau (1) avec la vis à six pans creux M3 × 10 mm (2) sur la pièce d'angle (3). La pièce d'angle avec le détecteur d'eau monté dessus reste stable sur le sol, même sans fixation. En option: fixer la pièce d'angle avec une cheville et la vis Ø 4 × 25 mm (4) au sol.



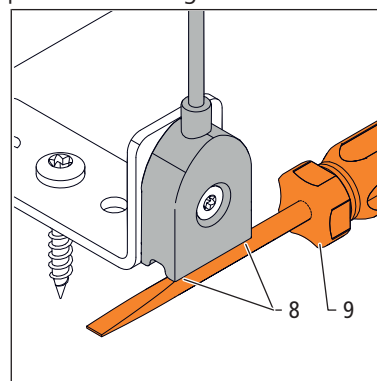
4. **Réservé à un électricien qualifié:** Enlever les caches borgnes (2) et le capot de protection (3) sur l'appareil.



5. **Réservé à un électricien qualifié:** Faire passer le câble (4) par l'ouverture (5) jusqu'au bloc de bornes de raccordement. Connecter les brins aux bornes de raccordement (6). Attacher le cordon avec un serre-câbles (7).



6. Remonter le capot et mettre l'appareil en marche.
7. Réaliser un essai de fonctionnement du détecteur d'eau. A cette fin, tenir les deux contacts (8) du détecteur d'eau dans l'eau ou joindre les contacts avec un objet conducteur d'électricité (9) (p. ex. avec un tournevis). Sur l'afficheur de l'appareil apparaît un message d'erreur.



6 Mise en service

6.1 Remplir l'accumulateur

L'accumulateur ne doit pas être rempli plus tôt que 72 heures (3 jours) avant la remise à l'exploitant. Lors du remplissage de l'accumulateur, il faut veiller à en purger un maximum d'air.

ATTENTION

Risque de lésions par basculement de l'appareil durant son fonctionnement

S'assurer que les conditions suivantes sont respectées:

- ▶ L'appareil est de niveau sur un sol suffisamment porteur.
- ▶ Toutes les vis sur le soubassement ou la rehausse pour cadre de tiers sont serrées à fond.
- ▶ Lorsqu'un soubassement est utilisé, celui-ci est attaché au mur avec le set de fixation.
- ▶ L'appareil est fixé par vis au soubassement ou à la rehausse pour cadre de tiers.

Conditions:

- ✓ L'appareil est monté complètement.
 - ✓ Toutes les conduites sont raccordées.
 - ✓ L'essai d'étanchéité a été réalisé.
 - ✓ L'appareil a été débranché du secteur.
1. Ouvrir un point de prélèvement d'eau chaude raccordé à l'appareil.
 2. Ouvrir l'alimentation en eau froide pour l'accumulateur.
 3. Remplir l'accumulateur jusqu'à ce que l'eau froide sorte sans bulles d'air du point de prélèvement d'eau chaude ouvert.
 4. Fermer le point de prélèvement d'eau chaude.
 5. Ouvrir et purger les autres points de prélèvement d'eau chaude raccordés à l'appareil.

6.2 Vérifier l'installation de l'appareil

Objet	Essai
Capots de protection	Tous les capots de protection sont montés sur l'appareil.
Cordon électrique	Le cordon électrique n'est pas abîmé.
Conduites	Toutes les conduites et tous les assemblages de tuyaux ont été contrôlés de visu pour s'assurer de leur étanchéité.
Tuyau de condensat	Le tuyau de condensat est raccordé et aboutit à l'écoulement.
Filtre à air	<div style="background-color: #0070C0; color: white; padding: 5px;">REMARQUE</div> <p>Filtre à air manquant ou défectueux</p> <p>L'appareil peut perdre en performance si le filtre à air 68961 est absent ou défectueux.</p> <ul style="list-style-type: none"> ▶ S'assurer de la présence du filtre à air. ▶ En cas de message d'erreur à cet effet, changer le filtre à air. <hr/> <ul style="list-style-type: none"> • Le symbole de la flèche sur le filtre à air montre le sens du flux de l'air en aspiration (vers le haut).
Circulation de l'air	<p>Il faut s'assurer d'une ventilation sans entrave aux endroits suivants:</p> <ul style="list-style-type: none"> • Entrée d'air • Sortie d'air • En plus dans le cas d'une pose en armoire: au niveau des angles de l'armoire

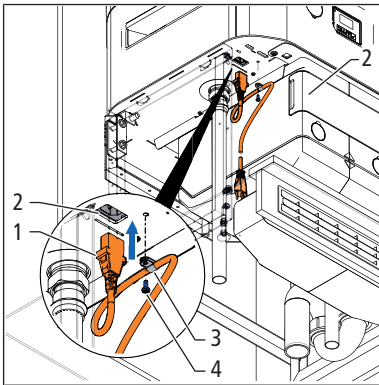
6.3 Brancher l'appareil sur le secteur

L'appareil est paramétré avec un verrouillage de la mise en marche qui se déclenche env. 17 minutes après son branchement sur secteur. C'est pour éviter qu'il ne soit endommagé pour cause de mauvaise répartition des lubrifiants. Cela arrive p. ex. lors d'un stockage prolongé en position horizontale.

Conditions:

- ✓ L'appareil est en position verticale depuis au moins 2 heures.
- ✓ L'accumulateur est rempli.
- ✓ Tous les capots de protection sont montés.
- ✓ Le cordon électrique n'est pas abîmé.

1. Brancher le connecteur **(1)** du cordon électrique sur la prise de l'appareil **(2)**. Pour empêcher une traction sur le cordon, le visser sur l'appareil avec l'attache **(3)** et la vis à six pans creux M4 × 10 mm **(4)**.



2. Brancher le cordon électrique sur la prise.

⇒ Après écoulement du verrouillage de la mise en marche, l'afficheur de l'appareil s'allume.

6.4 Mettre l'appareil en mode de fonctionnement [Workzone]

Lors de sa première mise en service, l'appareil est programmé pour fonctionner en mode [Workzone] jusqu'à sa remise à l'exploitant. La langue, l'heure et la date sont d'autres réglages requis qui, après la première mise en service, peuvent être changés à tout moment.

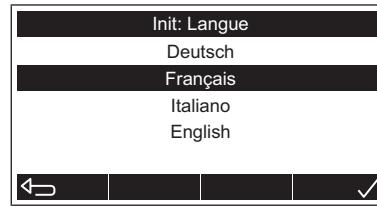
Conditions:

- ✓ L'accumulateur est rempli.
- ✓ Le cordon électrique est branché.

1. A l'écran de l'appareil, appuyer sur la touche

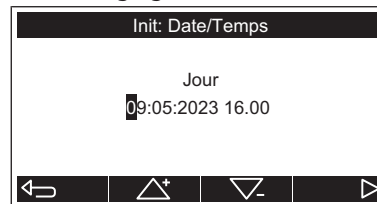
⇒ Le menu [Init: langue] s'affiche.

2. Utiliser les touches et pour choisir la langue. Presser la touche pour confirmer le paramètre.



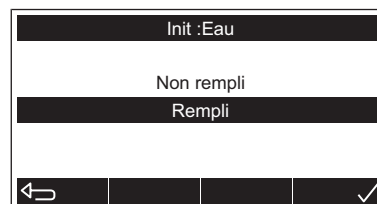
⇒ Le menu [Init: date/temps] s'affiche.

3. Utiliser les touches et pour définir la date et l'heure. Presser la touche pour confirmer les réglages.



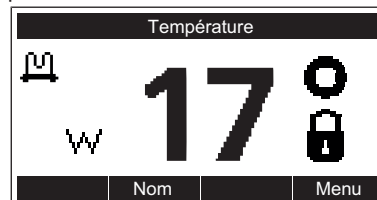
⇒ Le menu [Init: eau] s'affiche.

4. Utiliser les touches et pour définir le remplissage de l'accumulateur. Appuyer sur la touche pour confirmer le choix. L'accumulateur doit être rempli pour pouvoir poursuivre la mise en service.






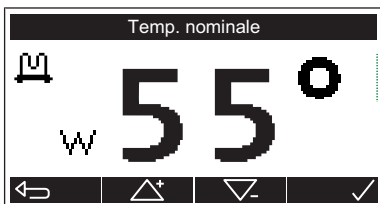
⇒ L'appareil vérifie le niveau de remplissage de l'accumulateur. Ensuite, le mode de fonctionnement [Workzone] est activé. Un message d'erreur est affiché si le niveau de remplissage est insuffisant.

5. Pour changer la température de l'accumulateur, presser la touche [Nom].



⇒ Le menu [Temp. nominale] s'affiche.

6. La valeur nominale actuelle est affichée. Utiliser les touches  et  pour changer la valeur nominale. Presser la touche  pour confirmer le choix.



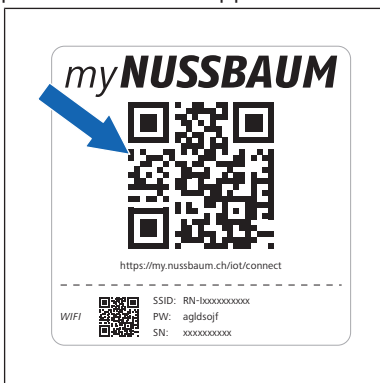
- ⇒ L'affichage de fonctionnement apparaît.
- ⇒ Le mode de fonctionnement [Workzone] est activé pour 30 jours. L'élément chauffant porte la température de l'accumulateur au niveau requis. La pompe à chaleur demeure inactivée. Après 30 jours s'affiche un message d'erreur qui permet de laisser l'appareil en mode [Workzone] pendant un nouveau cycle de 30 jours.

6.5 Commander une mise en service

La mise en service et la remise de l'appareil à l'exploitant sont réalisées par le service Nussbaum (mailto:service@nussbaum.ch). La mise en service peut être demandée comme suit:

Aide:


- Terminal avec scanner code QR et accès à internet (p. ex. smartphone ou notebook)
1. Scanner le code QR grand format sur l'étiquette passerelle IoT de l'appareil.



- ⇒ Le formulaire [Commander une mise en service] s'affiche.

2. Remplir le formulaire et l'envoyer.

7 Dépannage

Informations sur le dépannage,  Notice d'utilisation 260.0.007.

8 Mise hors service

1. Mettre l'appareil hors tension.
2. Attendre que l'appareil refroidisse.
3. Purger l'accumulateur via le robinet de rinçage. Pour ce faire, ouvrir à fond au moins un robinet de puisage d'eau chaude pour permettre à l'air d'entrer dans l'accumulateur. On peut s'aider d'une pompe aspirante pour la purge.

9 Élimination

Trier le produit et l'emballage dans les groupes de matériaux respectifs (par ex. papier, métaux, plastiques ou métaux non ferreux) et les éliminer conformément à la législation suisse.

Les composants électroniques et les piles ou batteries ne doivent pas être jetés dans les ordures ménagères, mais doivent être éliminés conformément à la directive DEEE 2002/96/CE.

Informations complémentaires et dernière édition de ce document disponibles sur notre site Web www.nussbaum.ch.



68000 68010 68020 68030 68080

Wir verteilen Wasser

Die R. Nussbaum AG, 1903 gegründet, ist ein eigenständiges Schweizer Familienunternehmen, beschäftigt rund 500 Mitarbeitende und gehört zu den führenden Herstellern von Armaturen, Verteilsystemen und individuellen Gesamtlösungen im Bereich Sanitär- und Heiztechnik. Von unserem Hauptsitz in Olten aus vertreiben wir unser breites Produktsortiment über ein eigenes Filialnetz an Installierende in der ganzen Schweiz.

Für weitere Informationen wenden Sie sich bitte an Ihren Installateur resp. Nussbaum. Dort erhalten Sie kompetente Auskunft über sämtliche Nussbaum Produkte.

Nous distribuons de l'eau

R. Nussbaum SA, entreprise familiale suisse indépendante fondée en 1903, emploie près de 500 collaborateurs et compte parmi les fabricants leaders de robinetteries, de systèmes de distribution et de solutions globales individuelles dans le domaine de la technique sanitaire et de chauffage. Depuis notre siège d'Olten, nous proposons un large assortiment de produits au travers de notre réseau de succursales et installateurs/trices dans toute la Suisse.

Pour plus d'informations, veuillez vous adresser à votre installateur resp. Nussbaum. Vous y recevrez des informations compétentes sur l'ensemble des produits Nussbaum.

Distribuiamo acqua

La società R. Nussbaum SA, fondata nel 1903, è un'azienda svizzera indipendente di proprietà familiare che impiega ben 500 dipendenti ed è tra i principali produttori di rubinetteria, sistemi di distribuzione e soluzioni integrali personalizzate nel settore della tecnica idrosanitaria e di riscaldamento. Dalla nostra sede sociale di Olten commercializziamo, attraverso la rete di succursali Nussbaum, la nostra ampia gamma di prodotti rifornendo installatrici e installatori in tutta la Svizzera.

Per ulteriori informazioni non esitate a rivolgervi al vostro installatore resp. Nussbaum. Qui riceverete informazioni competenti su tutti i prodotti della Nussbaum.



NUSSBAUM^{RN}

Gut installiert Bien installé Ben installato

Hersteller Armaturen und Systeme Sanitär- und Heiztechnik
Fabricant de robinetterie et systèmes de technique sanitaire et chauffage
Produttore di rubinetteria e sistemi di tecnica idrosanitaria e di riscaldamento
ISO 9001 / 14001 / 45001

Basel, Bern, Biel, Brig, Buchs, Carouge, Crissier, Giubiasco, Givisiez, Gwatt-Thun,
Kriens, Sion, Steinhausen/Zug, St. Gallen, Trimbach, Winterthur, Zürich

R. Nussbaum AG | SA
Hauptsitz | Siège social | Sede sociale

Martin-Disteli-Strasse 26
Postfach, CH-4601 Olten

062 286 81 11
info@nussbaum.ch

nussbaum.ch