



- 41073** - Colonne à bride, pour 2 robinets de jardin
- 41074** - Colonne à bride, pour 1 robinet de jardin
- 45000** - Colonne, avec robinet de jardin
- 45002** - Colonne, avec 2 robinets de jardin
- 45004** - Colonne, avec robinet à fermeture automatique
- 45006** - Colonne, avec robinet à fermeture automatique et prise
- 45008** - Colonne, avec robinet à fermeture automatique et enrouleur de tuyau
- 45010** - Raccord enfichable, pour douches de jardin, colonnes et dégorgeoirs
- 45012** - Raccord enfichable  $\frac{3}{4}$ , pour douches de jardin, colonnes et dégorgeoirs
- 45020** - Douche de jardin EF
- 45022** - Douche de jardin EF, avec robinet d'écoulement séparé
- 45030** - Douche de jardin EF droite
- 45032** - Douche de jardin EF droite, avec robinet d'écoulement séparé
- 45034** - Douche de jardin EF ronde, coudée
- 45036** - Douche de jardin EF ronde, coudée, avec robinet d'écoulement séparé
- 45038** - Douche de jardin EF carrée, coudée
- 45040** - Douche de jardin EF carrée, coudée, avec robinet d'écoulement séparé
- 46030** - Dégorgeoir, hauteur 610
- 46031** - Dégorgeoir, hauteur 755
- 46032** - Dégorgeoir, hauteur 1200
- 46033** - Dégorgeoir, hauteur 480

## 1 Consignes de sécurité

### 1.1 Observer les directives

- Observer les dispositions de la directive W3 de la SVGW.

### 1.2 Risques électriques

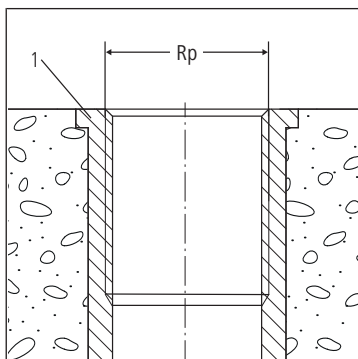
En cas de contact avec des parties sous tension, il y a danger de mort immédiate par électrocution. L'endommagement de l'isolation ou de certains composants peut mettre en danger la vie.

- Seul un(e) électricien(ne) est habilité(e) à réaliser des travaux sur l'installation électrique.
- Avant tout travail sur les parties actives d'une installation électrique ou d'un outillage, mettre hors tension et s'assurer qu'il en sera ainsi pendant toute la durée des travaux.

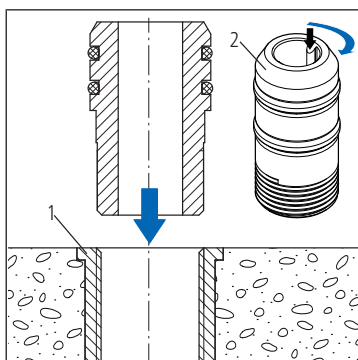
## 2 Montage et mise en service

### 2.1 Monter des robinetteries d'écoulement de fabrication spéciale

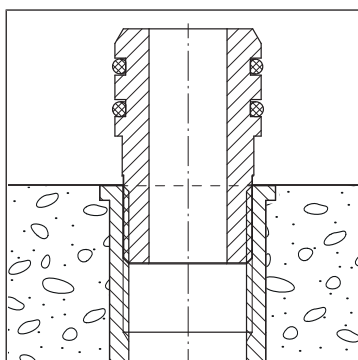
#### 2.1.1 Monter le raccord enfichable 45010 (exemple de montage a)



1. Sceller dans le béton un manchon **(1)** Rp ¾" ou ½".



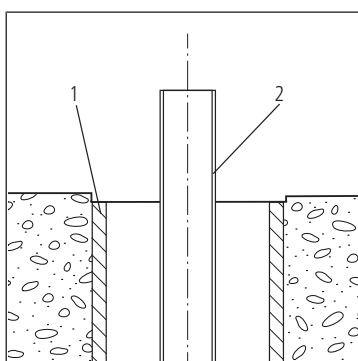
2. Enrober de chanvre le filetage du raccord enfichable **(2)** 45010 et utiliser une clé spéciale (clé à raccord) pour visser le raccord dans le manchon **(1)**.



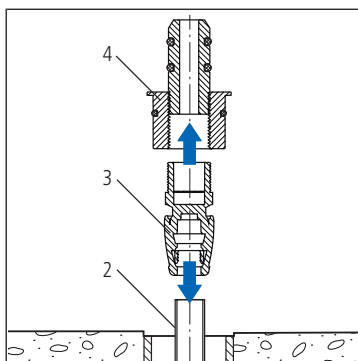
3. Prêt pour le montage final de robinetteries d'écoulement de fabrication spéciale.

#### 2.1.2 Monter le raccord enfichable 45012 (exemple de montage b)

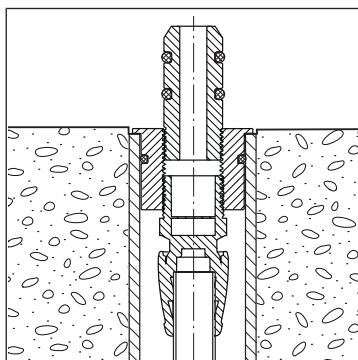
Le raccord enfichable 45012 **n'est pas** compatible avec les colonnes 41073 et 41074.



1. Prendre une douille de guidage PE 50 x 44 **(1)** avec un tuyau Optiflex PE-Xc adapté **(2)** 87133.21 ou 87133.22 et le sceller dans le béton.



2. Enrober de chanvre le filetage de la pièce intermédiaire Optiflex-Profix **(3)** 85130.23 ou 85130.24 et la visser avec une clé plate dans le raccord enfichable **(4)** 45012.
3. Placer la pièce intermédiaire Optiflex-Profix **(3)** dans le tuyau Optiflex PE-Xc **(2)** et s'assurer de sa stabilité.
4. Le raccord enfichable **(4)**, la pièce intermédiaire Optiflex-Profix **(3)** et son tuyau Optiflex PE-Xc **(2)** doivent être poussés vers le bas jusqu'en butée.

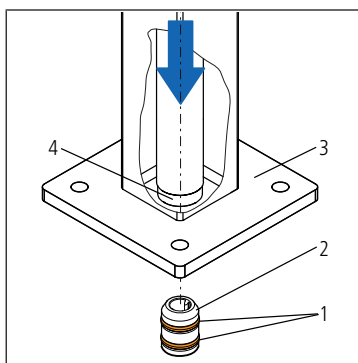


5. Prêt pour le montage final de robinetteries d'écoulement de fabrication spéciale.

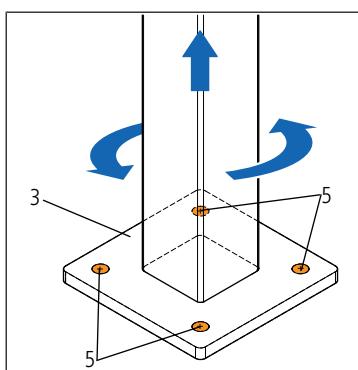


Pour pouvoir repousser le tuyau Optiflex, placer une gaine de contrôle à proximité immédiate du tuyau.

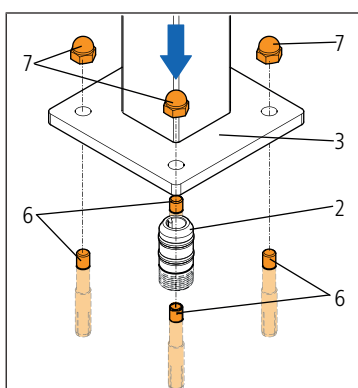
### 2.1.3 Terminer le montage de la robinetterie d'écoulement



1. Graisser légèrement les joints toriques **(1)**.
2. Placer la robinetterie d'écoulement **(3)** avec le tuyau à l'intérieur **(4)** bien à la verticale sur le raccord enfichable **(2)**.



3. Ajuster la robinetterie d'écoulement **(3)** à la position souhaitée et marquer les trous **(5)** à percer.
4. Retirer la robinetterie d'écoulement en la tenant à la verticale, percer les trous et mettre en place les ancrages de perçage (M10) livrés avec le tout.



5. Mettre en place la robinetterie d'écoulement **(3)** à la verticale sur le raccord enfichable **(2)** ainsi que les ancrages de perçage **(6)** et visser au sol en utilisant les écrous borgnes **(7)** livrés avec le tout.