



12090 - Commande automatique de rinçage à contre-courant, avec support mural

12108 - Commande automatique de rinçage à contre-courant

1 Consignes de sécurité

1.1 Observer les directives

- Observer les dispositions de la directive W3 de la SVGW.

2 Montage et mise en service

2.1 Insérer les batteries

Dans l'idéal, la commande automatique de rinçage à contre-courant fonctionne sous 230 V. Les batteries, qui interviennent en cas de panne de secteur, doivent être remplacées tous les 3 ans environ.

En l'absence de raccordement sur secteur, la commande automatique de rinçage à contre-courant peut aussi être alimentée exclusivement par batteries. Dans ce cas, il faut effectuer régulièrement un contrôle de fonctionnement.

Conditions:

- ✓ 4 batteries de type AA sont disponibles sur place.



1. Ouvrir le compartiment à batteries. Pour ce faire, glisser le couvercle vers le bas dans le sens de la flèche puis le rabattre vers l'avant.



2. Insérer les batteries.
3. Fermer le compartiment.

2.2 Options pour le montage

Pour le montage d'une commande automatique de rinçage à contre-courant, il existe deux options au choix:

- Option 1: Montage à même le filtre fin
 Dans la configuration standard, la commande automatique de rinçage à contre-courant (12108) et la conduite d'évacuation sont installées à même le filtre fin.
- Option 2: Montage avec support mural
 La commande automatique de rinçage à contre-courant avec support mural (12090) sert à neutraliser une différence de hauteur entre le filtre fin et la conduite d'évacuation. A cette fin, le support mural à robinet à bille intégré est raccordé au filtre fin au moyen d'un tuyau renforcé. En raison d'un trop faible débit d'écoulement, la commande automatique de rinçage à contre-courant avec support mural (12090) ne peut pas être raccordée aux filtres fins à brides (18053/18054). La commande automatique de rinçage à contre-courant avec support mural (12090) peut être montée sur les filtres fins 12100 à 12111 et 18100 à 18104. Elle sert aussi à équiper après coup les anciens modèles 12080 à 12084, 18012 à 18016 et 18110 à 18111 avec une commande automatique de rinçage à contre-courant.

2.3 Option 1: Montage à même le filtre fin

2.3.1 Monter la conduite d'évacuation

Les débits d'écoulement à traiter sont les suivants:

Filtres fins 12100 à 12111

Rinçage à contre-courant manuel								
Pression d'entrée	[bar]	4	6	8	10	12	14	16
Débit d'écoulement	[l/min]	51	60	67	74	82	89	94
Rinçage à contre-courant automatique								
Pression d'entrée	[bar]	4	6	8	10	12	14	16
Volume d'écoulement par rinçage à contre-courant (env. 40 s)	[l]	14.5	17.0	19.8	21.5	23.0	24.3	25.5

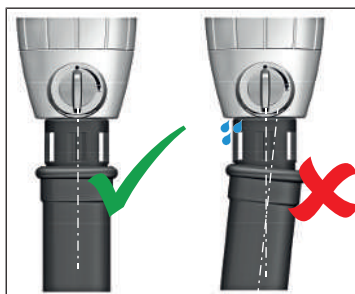
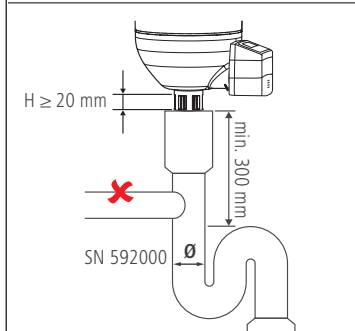
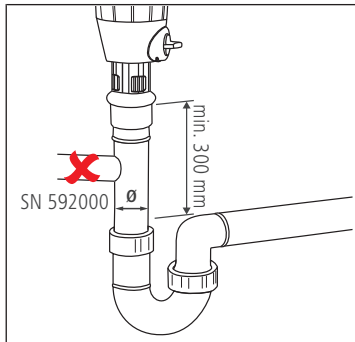
Filtres fins 18100 à 18111

Rinçage à contre-courant manuel								
Pression d'entrée	[bar]	4	6	8	10	12	14	16
Débit d'écoulement	[l/min]	48.0	58.5	65.0	73.0	80.0	86.5	93.0
Rinçage à contre-courant automatique								
Pression d'entrée	[bar]	4	6	8	10	12	14	16
Volume d'écoulement par rinçage à contre-courant (env. 40 s)	[l]	14.5	17.0	19.8	21.5	23.0	24.3	25.5

Filtres fins 18053 et 18054

Rinçage à contre-courant manuel									
Pression d'entrée	[bar]	2	4	6	8	10	12	14	16
Débit d'écoulement	[l/min]	74	104	123	139	153	167	179	190
Rinçage à contre-courant automatique									
Pression d'entrée	[bar]	2	4	6	8	10	12	14	16
Volume d'écoulement par rinçage à contre-courant (env. 40 s)	[l]	16.5	23.0	27.5	29.0	33.0	34.0	34.5	37.0

Conditions:



- ✓ Une conduite d'évacuation est présente.
- ✓ La conduite d'évacuation est suffisamment dimensionnée pour que l'on puisse traiter le débit d'écoulement conformément au tableau ci-dessus (SN 592000).
- ✓ Lorsqu'un entonnoir est utilisé: La surverse (H) correspond au moins à 20 mm.
- ✓ La distance de chute doit être au minimum de 300 mm.
- ✓ La conduite d'évacuation n'est pas dotée d'une dérivation avant le siphon.
- ✓ La conduite d'évacuation ne présente pas de rétrécissements au niveau du diamètre.

1. Monter un manchon à emboîter sur la tubulure d'écoulement ou un entonnoir sur la conduite d'évacuation.
2. Raccorder la conduite d'évacuation sans pression latérale à la tubulure d'écoulement.

2.3.2 Monter la commande automatique de rinçage à contre-courant sur le filtre fin

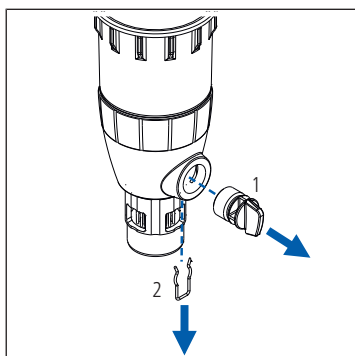


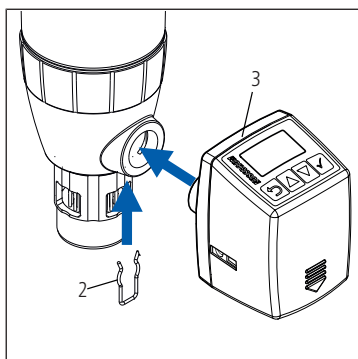
La commande automatique de rinçage à contrecourant peut être montée pendant le fonctionnement du filtre (filtre sous pression).

Conditions:

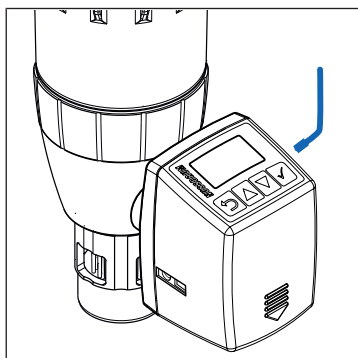
- ✓ Les batteries sont insérées.
- ✓ Une conduite d'évacuation appropriée est en place.
- ✓ La poignée de rinçage **(1)** est dans la position de départ (fermée).

1. Extraire l'agrafe **(2)** qui maintient en place la poignée de rinçage **(1)**. Retirer la poignée de rinçage **(1)**.





2. Raccorder la commande automatique de rinçage à contre-courant (3) au support et fixer avec l'agrafe (2). La zone de commande de la commande automatique de rinçage à contre-courant doit être dirigée vers le haut.



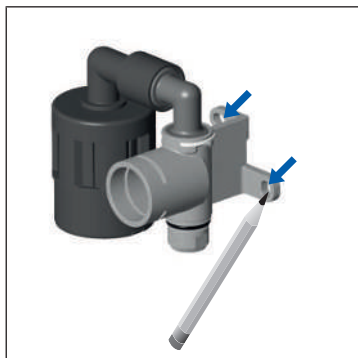
3. Brancher le câble sur le secteur (230 V). En cas de fonctionnement sur batteries uniquement, vérifier les batteries et les remplacer régulièrement.
4. Régler sur mode de fonctionnement [Automatique]; se reporter à «Régler le rinçage à contre-courant automatique», page 8.
5. Alternative pour filtre fin 18053/18054: Monter le pressostat différentiel (se reporter aux Instructions de montage 299.0.849 sur le pressostat différentiel 18052).

2.4 Option 2: Montage avec support mural

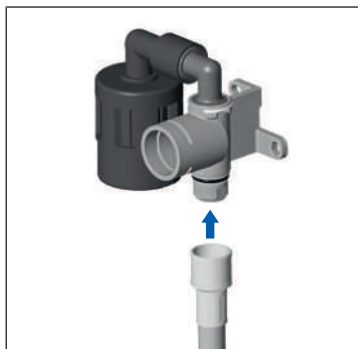
2.4.1 Monter le support mural

Conditions:

- ✓ Les batteries sont insérées.



1. Marquer et percer deux trous pour la fixation du support mural.
2. Fixer le support mural avec deux vis.



3. Raccorder le tuyau renforcé au support mural.



4. Insérer la commande automatique de rinçage à contre-courant **(1)** sur le support mural et fixer avec l'agrafe **(2)**.
5. Brancher le câble sur le secteur (230 V). En cas de fonctionnement sur batteries uniquement, vérifier les batteries et les remplacer régulièrement.

2.4.2 Monter la conduite d'évacuation

Les débits d'écoulement à traiter sont les suivants:

Filtres fins 12100 à 12111

Rinçage à contre-courant manuel

Pression d'entrée	[bar]	4	6	8	10	12	14	16
Débit d'écoulement	[l/min]	51	60	67	74	82	89	94

Rinçage à contre-courant automatique

Pression d'entrée	[bar]	4	6	8	10	12	14	16
Volume d'écoulement par rinçage à contre-courant (env. 40 s)	[l]	14.5	17.0	19.8	21.5	23.0	24.3	25.5

Filtres fins 18100 à 18111

Rinçage à contre-courant manuel

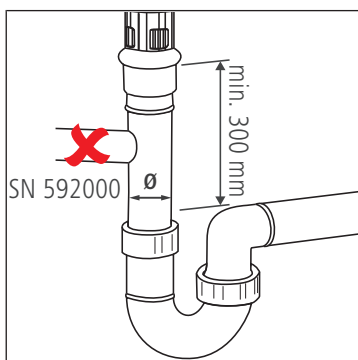
Pression d'entrée	[bar]	4	6	8	10	12	14	16
Débit d'écoulement	[l/min]	48.0	58.5	65.0	73.0	80.0	86.5	93.0

Rinçage à contre-courant automatique

Pression d'entrée	[bar]	4	6	8	10	12	14	16
Volume d'écoulement par rinçage à contre-courant (env. 40 s)	[l]	14.5	17.0	19.8	21.5	23.0	24.3	25.5

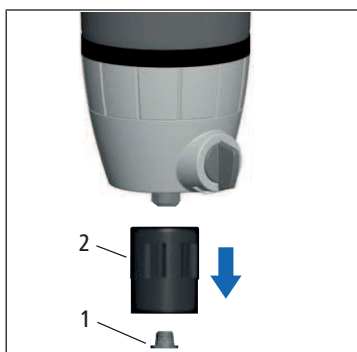
Conditions:

- ✓ Une conduite d'évacuation est présente.
- ✓ La conduite d'évacuation est suffisamment dimensionnée pour que l'on puisse traiter le débit d'écoulement conformément au tableau ci-dessus (SN 592000).
- ✓ La distance de chute doit être au minimum de 300 mm.
- ✓ La conduite d'évacuation n'est pas dotée d'une dérivation avant le siphon.
- ✓ La conduite d'évacuation ne présente pas de rétrécissements au niveau du diamètre.

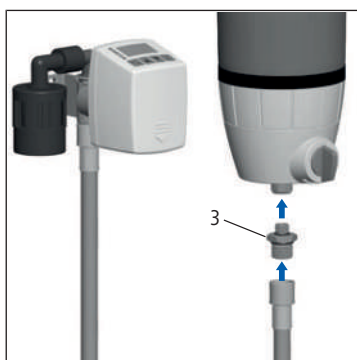


1. Monter le manchon à emboîter sur la tubulure d'écoulement.
2. Raccorder la conduite d'évacuation sans pression latérale à la tubulure d'écoulement.

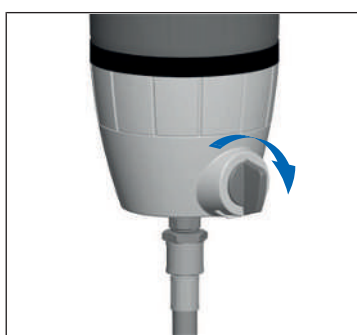
2.4.3 Raccorder le tuyau renforcé au nouveau filtre fin



1. Desserrer la vis **(1)** et enlever la tubulure d'écoulement **(2)**.

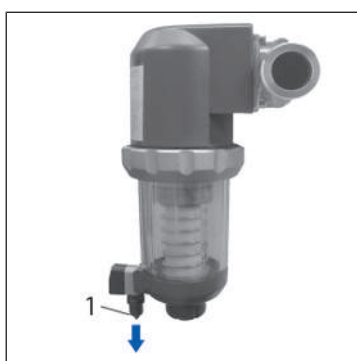


2. Raccorder le tuyau renforcé avec la pièce intermédiaire **(3)** au filtre fin.

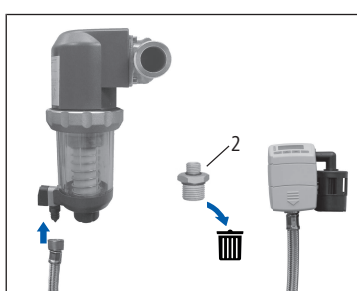


3. Ouvrir le robinet à bille du filtre fin.
4. Régler sur mode de fonctionnement [Automatique]; se reporter à «Régler le rinçage à contre-courant automatique», page 8.

2.4.4 Raccorder le tuyau renforcé à un ancien filtre fin (12080-12084 / 18012-18016)



1. Enlever le porte-caoutchouc **(1)**.







2. Raccorder le tuyau renforcé directement au filtre fin. La pièce intermédiaire **(2)** fournie peut être jetée car elle n'est d'aucune utilité pour les anciens filtres fins.
3. Ouvrir le robinet à bille du filtre fin.
4. Régler sur mode de fonctionnement [Automatique]; se reporter à «Régler le rinçage à contre-courant automatique», page 8.

3 Utilisation

3.1 Touches et structure des menus

Quatre touches sont prévues pour agir sur la commande automatique de rinçage à contre-courant. L'affichage se fait sur plusieurs lignes.








Touche	Fonction
	<ul style="list-style-type: none"> • Marche / arrêt • Afficher le menu principal • Naviguer dans le menu: retour
	<ul style="list-style-type: none"> • Naviguer dans le menu: vers le haut • Accroître le réglage
	<ul style="list-style-type: none"> • Naviguer dans le menu: vers le bas • Diminuer le réglage
	Confirmer le choix

Le menu principal se ramifie dans les sous-menus suivants:

- Rinçage
- Mode
- Divers

3.2 Définir la langue






La langue d'affichage est prédéfinie en allemand. Elle peut être redéfinie en français, en anglais ou en italien

1. Presser la touche  pour allumer l'appareil.
2. Presser la touche  pour ouvrir le menu principal.
3. S'aider des touches de direction pour sélectionner l'option de menu [Divers] et confirmer avec la touche .
4. Utiliser les touches de direction pour sélectionner l'option de menu [Langue] et confirmer avec la touche .
5. S'aider des touches de direction pour sélectionner la langue choisie et confirmer avec la touche .


3.3 Régler le rinçage à contre-courant automatique

Sur l'appareil a été prédéfini le mode de fonctionnement [Manuel]. Pour obtenir un rinçage à contre-courant automatique avec une périodicité donnée, il faut passer au mode de fonctionnement [Automatique].

La périodicité de rinçage à contre-courant est prédéfinie à 20 jours (valeur normalisée). La valeur peut être fixée entre 1 heure et 52 semaines.






1. Presser la touche  pour allumer l'appareil.
2. Presser la touche  pour ouvrir le menu principal.
3. S'aider des touches de direction pour sélectionner l'option de menu [Mode] et confirmer avec la touche .
4. S'aider des touches de direction pour sélectionner l'option de menu [Automatique] et confirmer avec la touche .
5. En s'aidant des touches de direction, agir sur les semaines, jours et heures pour choisir la périodicité des rinçages, et confirmer au fur et à mesure avec la touche .

3.4 Sélectionner le mode de fonctionnement à pression différentielle

Pour les filtres fins 18053 et 18054, on peut monter comme alternative un pressostat différentiel qui déclenche le rinçage à contre-courant en cas de différence de pression (se reporter aux  Instructions de montage 299.0.849 sur le pressostat différentiel 18052). Pour ce faire, il faut passer au mode de fonctionnement [Delta P].

Conditions:

- ✓ Le pressostat différentiel est monté sur le filtre fin et est raccordé à la commande automatique de rinçage à contre-courant.
- ✓ La pression différentielle du rinçage à contre-courant est réglée sur le pressostat différentiel.


1. Presser la touche  pour allumer l'appareil.
2. Presser la touche  pour ouvrir le menu principal.
3. S'aider des touches de direction pour sélectionner l'option de menu [Mode] et confirmer avec la touche .
4. S'aider des touches de direction pour sélectionner l'option de menu [Delta P] et confirmer avec la touche .
- ⇒ [Delta P activé?] est affiché.
5. Sélectionner [Oui] avec les deux touches de direction et confirmer avec la touche .








Si le rinçage à contre-courant automatique a également été défini dans le menu, le filtre fait lui aussi l'objet d'un rinçage qui tient compte de l'intervalle de temps réglé.

3.5 Afficher le prochain rinçage à contre-courant

Conditions:


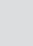
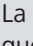
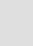
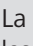
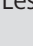
- ✓ Le mode de fonctionnement est réglé sur [Automatique].
- ▶ Presser la touche  pour allumer l'appareil.
- ⇒ Le temps qui reste jusqu'au prochain rinçage à contre-courant s'affiche.

3.6 Déclencher un rinçage à contre-courant manuel

1. Presser la touche  pour allumer l'appareil.
2. Presser la touche  pour ouvrir le menu principal.
3. S'aider des touches de direction pour sélectionner l'option de menu [Rinçage] et confirmer avec la touche .
4. Si nécessaire, confirmer [Rinçage] une nouvelle fois avec la touche .
⇒ [Rinçage maintenant?] s'affiche.
5. Confirmer par [Oui] avec la touche .

4 Dépannage

4.1 Tableau des erreurs

Erreur	Cause	Remède
Erreur affichée [Vanne ouverte]	La vanne ne peut pas s'ouvrir car le robinet à bille s'est grippé ou est coincé.	<ul style="list-style-type: none"> • Confirmer avec la touche  et déclencher un rinçage à contre-courant manuel; se reporter à  «Déclencher un rinçage à contre-courant manuel», page 9. • Si le problème persiste: faire appel à l'installateur ou s'adresser à R. Nussbaum AG en appelant le: tél. 062 286 81 11
	La vanne ne peut pas se fermer pour cause de panne de la commande automatique de rinçage à contre-courant.	<ul style="list-style-type: none"> • Charger l'installateur de remplacer la commande automatique de rinçage à contre-courant.
	La vanne ne peut pas se fermer parce que les batteries sont épuisées (se reporter à l'erreur affichée [Batterie vide]).	<ul style="list-style-type: none"> • Insérer de nouvelles batteries; se reporter à  «Insérer les batteries», page 1.
Erreur affichée [Vanne fermée]	La vanne ne peut pas s'ouvrir car le robinet à bille est coincé.	<ul style="list-style-type: none"> • Confirmer avec la touche OK et déclencher un rinçage à contre-courant manuel; se reporter à  «Déclencher un rinçage à contre-courant manuel», page 9. • Si le problème persiste: faire appel à l'installateur ou s'adresser à R. Nussbaum AG en appelant le: tél. 062 286 81 11
	La vanne ne peut pas se fermer pour cause de panne de la commande automatique de rinçage à contre-courant.	<ul style="list-style-type: none"> • Charger l'installateur de remplacer la commande automatique de rinçage à contre-courant.
	La vanne ne peut pas s'ouvrir parce que les batteries sont épuisées (se reporter à l'erreur affichée [Batterie vide]).	<ul style="list-style-type: none"> • Insérer de nouvelles batteries; se reporter à  «Insérer les batteries», page 1.
Erreur affichée [Batterie vide]	Les batteries sont épuisées.	<ul style="list-style-type: none"> • Insérer de nouvelles batteries; se reporter à  «Insérer les batteries», page 1.

5 Remise

Rappeler à l'exploitant les points suivants:

- Le produit doit demeurer visible et accessible.
- Si les batteries interviennent en cas de panne de secteur, elles doivent être remplacées tous les 3 ans environ.
- Lorsque la fonction n'est assurée que par des batteries, il importe de réaliser régulièrement un contrôle de fonctionnement.
- Les pièces en matière synthétique ne doivent pas être nettoyées avec des produits d'entretien contenant des solvants.

Informations complémentaires et dernière édition de ce document disponibles sur notre site Web www.nussbaum.ch.



12090



12108