



18053 - Filtre fin à brides rinçage à contre-courant, seuil de filtration 90 microns

18054 - Filtre fin à brides rinçage à contre-courant, seuil de filtration 240 microns

1 Consignes de sécurité

1.1 Observer les directives

- Observer les dispositions de la directive W3 de la SVGW.

1.2 Mettre à l'abri des coups et des chocs

Des coups forts et des chocs pendant et après le montage risquent d'endommager le filtre fin de manière irréparable. Le filtre risque alors de ne plus fonctionner ou de tout simplement éclater.

- Vérifier que l'emballage du filtre fin n'est pas endommagé. Si l'emballage du filtre fin est endommagé, ne pas l'utiliser.
- Une fois que le filtre fin est monté, vérifier l'absence de coups de bélier forts (p. ex. dus aux vannes magnétiques en aval).
- S'il subit des coups forts et des chocs, remplacer l'intégralité du filtre fin.

2 Montage et mise en service

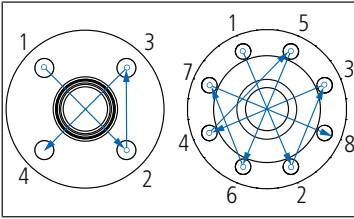
2.1 Monter le filtre fin

Conditions:

- ✓ La pression de fonctionnement pour un rinçage à contre-courant conforme est d'au moins 2 bar.
1. Rincer soigneusement les conduites avant l'installation. Dès le premier remplissage de l'installation d'eau de boisson, il faut utiliser de l'eau de boisson propre.
 2. Monter le filtre fin sans tension sur la conduite, avec le godet sur le bas.
 3. Observer la procédure correcte pour les assemblages par bride (☞ «Assemblage des raccords à brides», page 2).
 4. S'assurer que le produit soit bien visible et accessible.

2.2 Assemblage des raccords à brides

1. Avant usage, nettoyer la surface d'étanchéité et le joint.
2. S'assurer que le joint repose correctement sur la surface d'étanchéité.
3. Fixer les vis. Toujours utiliser toutes les vis, mais les serrer au fur et à mesure et de façon croisée (voir figure).



2.3 Monter la conduite d'évacuation

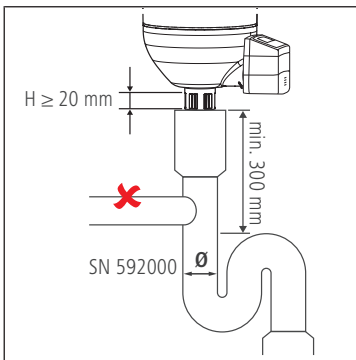
En vue d'évacuer les débits d'écoulement lors du rinçage à contre-courant, il faut monter une conduite d'évacuation.

Les débits d'écoulement à traiter sont les suivants:

Rinçage à contre-courant manuel									
Pression d'entrée	[bar]	2	4	6	8	10	12	14	16
Débit d'écoulement	[l/min]	74	104	123	139	153	167	179	190

Rinçage à contre-courant automatique									
Pression d'entrée	[bar]	2	4	6	8	10	12	14	16
Volume d'écoulement par rinçage à contre-courant (env. 40 s)	[l]	16.5	23.0	27.5	29.0	33.0	34.0	34.5	37.0

Conditions:



- ✓ Une conduite d'évacuation est présente.
 - ✓ La conduite d'évacuation est suffisamment dimensionnée pour que l'on puisse traiter le débit d'écoulement conformément au tableau ci-dessus (SN 592000).
 - ✓ La surverse (H) correspond au moins à 20 mm.
 - ✓ La distance de chute doit être au minimum de 300 mm.
 - ✓ La conduite d'évacuation n'est pas dotée d'une dérivation avant le siphon.
 - ✓ La conduite d'évacuation ne présente pas de rétrécissements au niveau du diamètre.
- Raccorder la conduite d'évacuation sans pression latérale sur la tubulure d'écoulement.

3 Utilisation

3.1 Rincer le filtre fin

Le filtre fin retient les particules étrangères telles que sable, rouille, etc. Pour le nettoyage de l'élément de filtration en vue d'un fonctionnement impeccable, il faut effectuer un rinçage à contre-courant au moins tous les 2 mois.

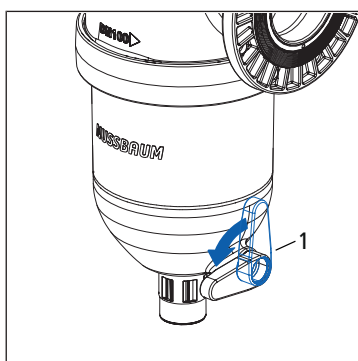
Le rinçage peut se faire manuellement ou avec une commande automatique de rinçage à contre-courant 12108. La commande automatique de rinçage à contre-courant peut en outre être couplée à un pressostat différentiel 18052. Son réglage de différence de pression (0.1 à 1.6 bar) déclenche automatiquement un rinçage par la commande automatique de rinçage à contre-courant.



L'alimentation en eau de boisson propre continue d'être assurée aussi pendant le rinçage à contre-courant.

Conditions:

- ✓ Une conduite d'évacuation appropriée est en place.
1. Tourner lentement et sans à-coups, dans le sens contraire des aiguilles d'une montre, la poignée de rinçage sur 90°.
 2. Remettre lentement et sans à-coups la poignée de rinçage **(1)** dans sa position de départ.
 3. Répéter l'opération 2 à 3 fois. En cas d'encrassement prononcé, l'opération peut être répétée plus fréquemment.



4 Remise

Rappeler à l'exploitant les points suivants:

- Le produit doit demeurer visible et accessible.
- L'inspection et la maintenance du produit doivent être conformes à la directive W3 de la SSIGE. En vue d'un fonctionnement impeccable, il faut effectuer un rinçage à contre-courant au moins tous les 2 mois.
- Si le rinçage à contre-courant manuel n'est pas possible, il convient de faire appel à une personne qualifiée.
- Les pièces en matière synthétique ne doivent pas être nettoyées avec des produits d'entretien contenant des solvants.
- Seul le service Nussbaum est habilité à réaliser des réparations.
- Lorsque le produit est remplacé, il convient de le retourner à Nussbaum pour une élimination en bonne et due forme.

Informations complémentaires et dernière édition de ce document disponibles sur notre site Web www.nussbaum.ch.



18053 18054