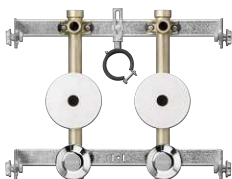




71280 - Optivis-Tec-Lavabo set à montage caché, pour compteurs EC/EF



1 Description du produit

1.1 Structure

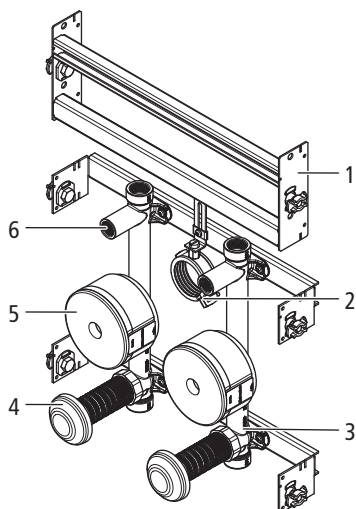


Fig. 1: Structure lavabo set à montage caché Optivis-Tec pour compteur d'eau EC/EF 71280

1	Optivis-Tec-Rail de fixation (71220)
2	Support pour tuyau d'écoulement (85068)
3	Set de montage robinet à montage caché 2 × (67115)
4	Rosace (23091)
5	Douille de protection (67018)
6	Té de raccordement

2 Montage et mise en service

2.1 Dimensions de montage

- Rosace d'écoulement: D 80 mm
- Rosace et cylindre pour compteur à capsule Koax 67017: D 125 mm

Selon la distance des sets de montage robinet à montage caché, il y a 3 situations de montage:

Situation de montage 1:

Distance des sets de montage robinet à montage caché = 160 mm

Dans cette situation de montage, l'écoulement ne peut pas être décalé.

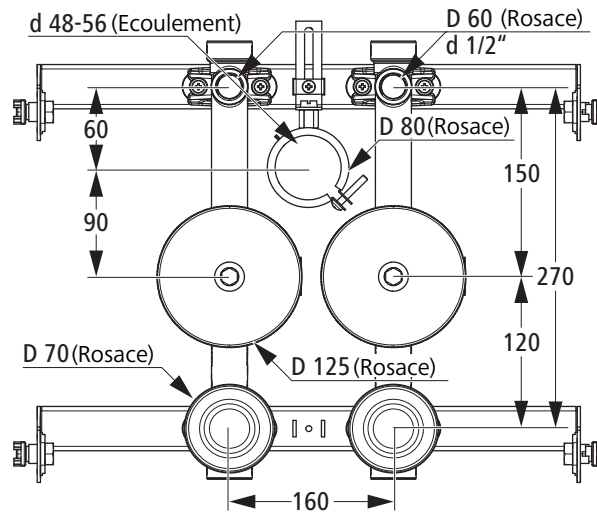


Fig. 2: Dimensions de montage lavabo set à montage caché Optimis-Tec, distance des sets de montage robinet à montage caché = 160 mm

Situation de montage 2:

Distance des sets de montage robinet à montage caché = 180 mm

Dans cette situation de montage, l'écoulement peut être décalé de 60 à 90 mm.

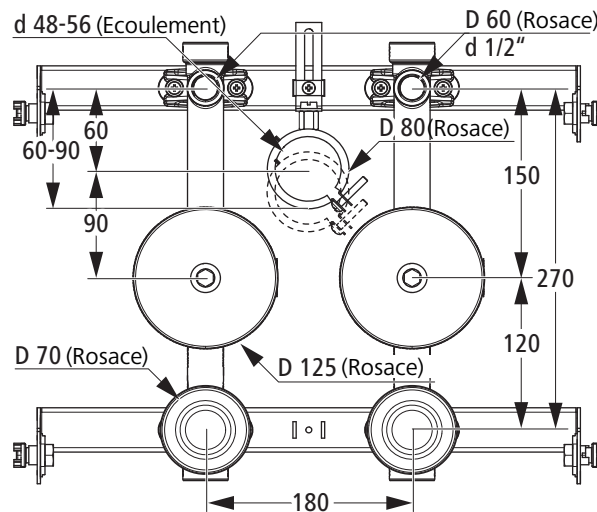


Fig. 3: Dimensions de montage lavabo set à montage caché Optimis-Tec, distance des sets de montage robinet à montage caché = 180 mm

Situation de montage 3:

Distance des sets de montage robinet à montage caché = 200 mm

Dans cette situation de montage, l'écoulement peut être décalé de 60 à 100 mm.

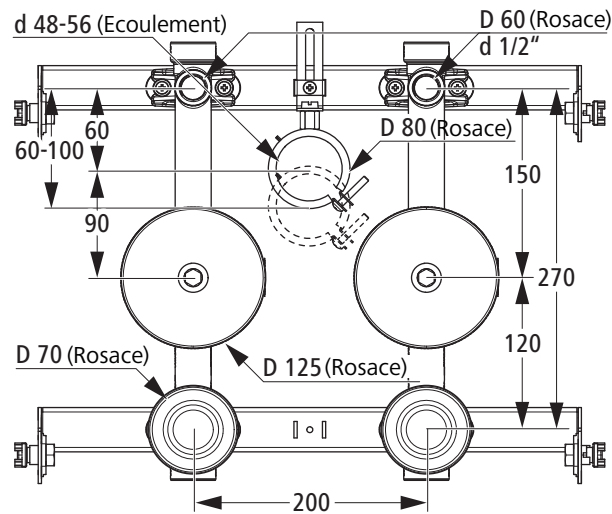
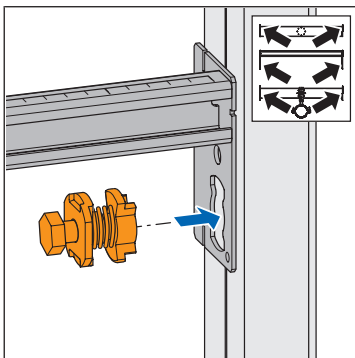
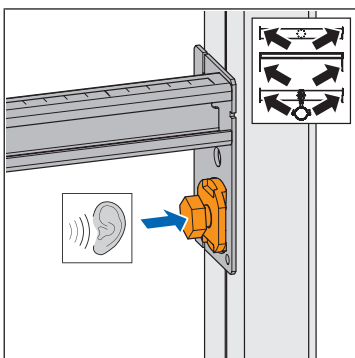


Fig. 4: Dimensions de montage lavabo set à montage caché Optivis-Tec, distance des sets de montage robinet à montage caché = 200 mm

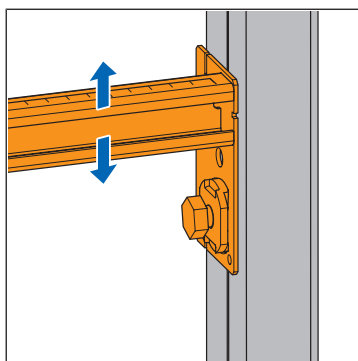
2.2 Monter les modules



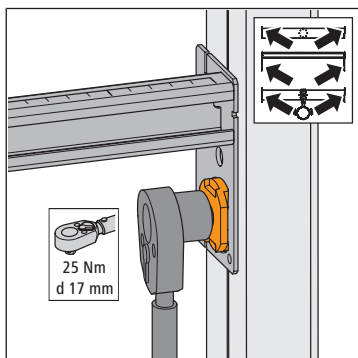
1. Introduire le set d'ancrage dans l'ouverture du module.



2. Enfoncer le set d'ancrage jusqu'à ce qu'un clic se fasse entendre.

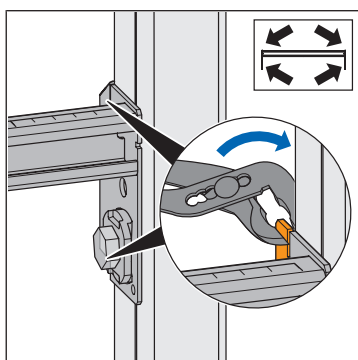


3. Ajuster les profilés en hauteur.



4. Serrer le set d'ancrage. Ce faisant, ne pas dépasser le couple de serrage maximal de 25 Nm.

5. Rabattre les ergots prépercés des profilés sur le côté à un angle d'env. 90°, afin de les stabiliser dans leur position.



6. Rabattre sur le côté les ergots prépercés du support.

7. Ajuster la hauteur du module. Veiller à ce que la saillie des supports par rapport aux profilés soit de 1.5 mm au maximum.

3 Remise

Rappeler à l'exploitant les points suivants:

Les bouchons de fermeture en matière synthétique en place peuvent servir à l'essai de pression. Ils ne sont toutefois pas conçus pour un usage permanent. Pour un usage permanent, les bouchons de fermeture en matière synthétique doivent être remplacés par des bouchons de fermeture en bronze 67002.21.

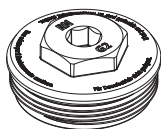


Fig. 5: Bouchon de fermeture en matière synthétique

Les compteurs à capsule 67016.21, 67016.31, 67016.41 et 67015.21 sont certifiés SVGW avec le numéro 0212-4585 par le fabricant GWF, voir instructions de montage 299.0.851 pour sets de montage.

Informations complémentaires et dernière édition de ce document disponibles sur notre site Web www.nussbaum.ch.



71280