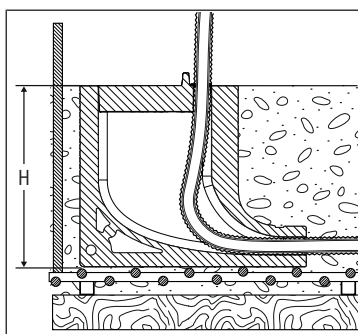




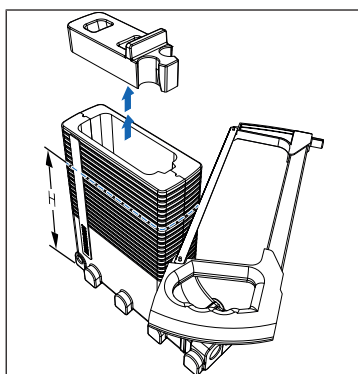
**87074** - Optiflex-Aide de montage sur coffrage, vers le haut

## 1 Montage et mise en service

### 1.1 Monter l'aide de montage sur coffrage vers le haut

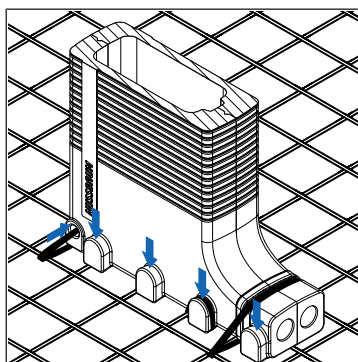


1. Mesurer la hauteur de plafond (**H**) en partant de la sous-armature.

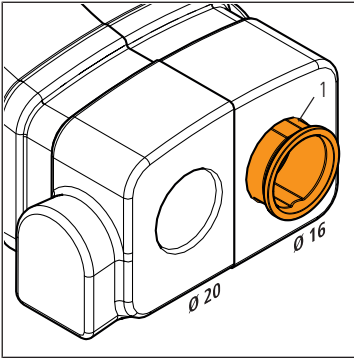


2. Oter le couvercle de l'aide de montage sur coffrage.

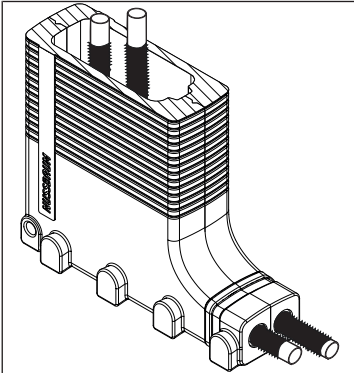
3. A l'aide d'une scie, raccourcir l'aide de montage sur coffrage à la mesure désirée (**H**).



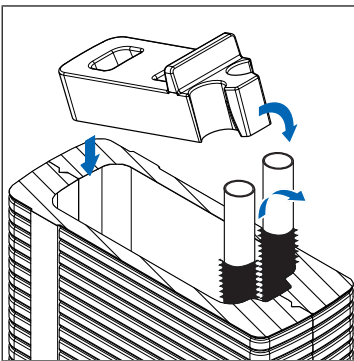
4. Fixer l'aide de montage à l'aide des colliers de serrage livrés aux points prévus (flèches) à la sous-armature.



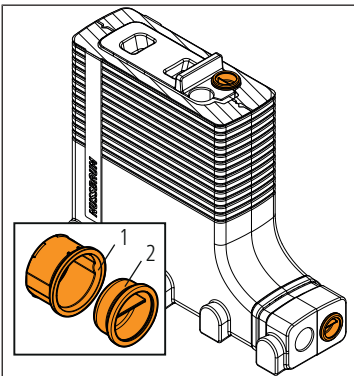
5. Pour des tuyaux de  $\varnothing$  16 mm, enficher un bouchon de réduction **(1)** en haut et en bas.



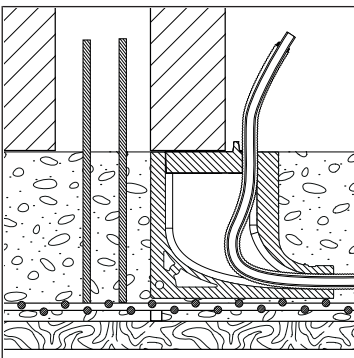
6. Insérer les tuyaux dans les orifices percés puis par l'ouverture vers le haut et les tirer jusqu'à la longueur recherchée.



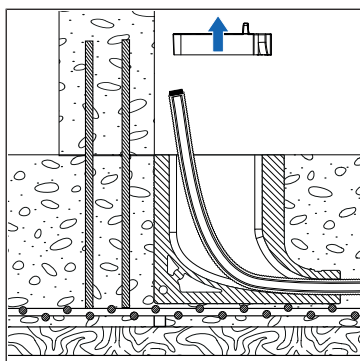
7. Tirer les tuyaux vers l'avant et emboîter le couvercle de l'arrière vers l'avant.



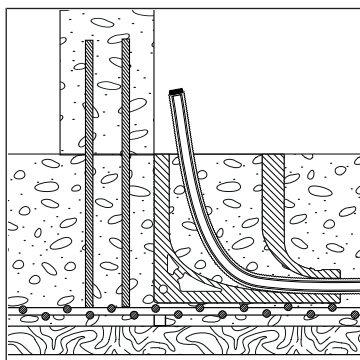
8. Pour un orifice qui ne serait pas occupé, le boucher avec les bouchons de réduction **(1)** et les bouchons d'obturation **(2)** en bas et en haut.



9. Préparer et bétonner le coffrage de paroi.



10. Oter le couvercle et placer les tuyaux vers l'arrière.



11. Remplir l'aide de montage sur coffrage de béton ou de produit de revêtement de sol.

Informations complémentaires et dernière édition de ce document disponibles sur notre site Web [www.nussbaum.ch](http://www.nussbaum.ch).



87074